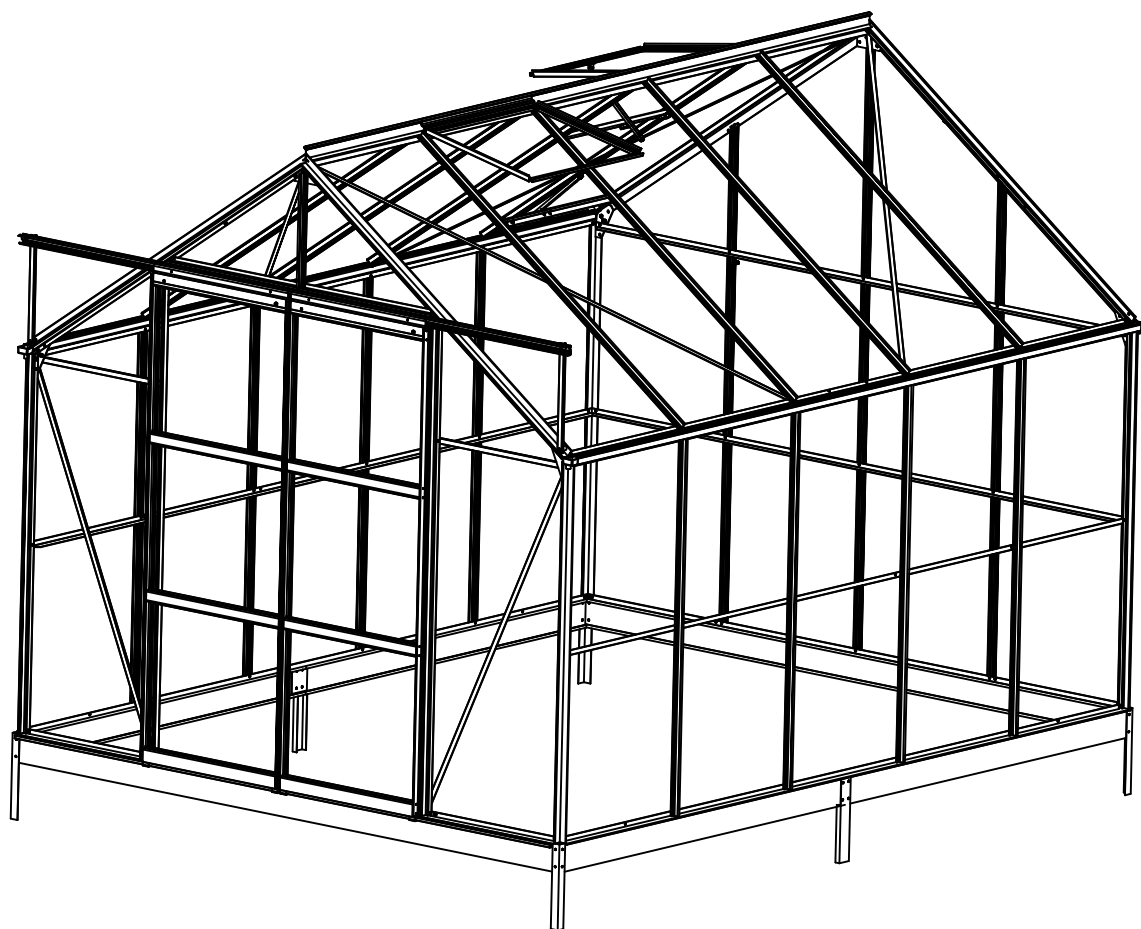


NOTICE DE MONTAGE



SERRE 108

Dimensions : 304 x 244 x h 137/224 cm

Consignes de montage, de sécurité et d'utilisation

Chère Cliente, Cher Client,

Nous vous félicitons d'avoir choisi cette serre et pour en faire un bon usage nous vous invitons à suivre scrupuleusement les indications de montage figurant dans cette notice.

Lisez-la entièrement avant de monter la serre : cela vous permettra d'éviter toute erreur de montage ou toute détérioration.

Cette notice de montage doit être conservée pendant toute la durée de vie du produit.

Profilés en aluminium:

Identifiez les profilés en aluminium avant le montage en vous aidant des sections des profilés et de leurs longueurs indiquées dans la liste des pièces détachées.

A chaque étape une vue d'ensemble vous permet de repérer le n° des pièces et l'emplacement des jonctions grâce à un repère encadré. Un agrandissement de ces repères vous permet de voir la disposition des éléments.



Pour le montage de cette serre (hors préparation de sol) vous devez vous munir d'outils comme des tournevis, clé plate, ciseaux.



Nous vous recommandons pour le montage de cette serre d'être 2 adultes.

Les fournitures de fondation d'ancrage au sol ne sont pas fournies avec ce produit.

AVERTISSEMENT :

-Soyez vigilant lors du montage de la serre, car vous êtes exposés à des risques de pincement, de coupure et de cisaillement. Le port de gants est vivement recommandé.

-Afin d'éviter tout accident, éloignez les enfants de la zone de montage et ce durant tout le montage.

-Le montage de cette serre peut s'avérer long même pour une personne expérimentée, il faut donc faire preuve de patience, de méthode et surtout faire des pauses régulières.

-Positionner la serre de manière stable sur un sol plan.

-Ne serrer les vis qu'une fois la structure montée et les verres posés.

-Positionner la serre à l'abri des vents dominants.

-En cas de vents, veillez à bien fermer la porte ainsi que les lucarnes.

-Ne pas laisser la neige ou des feuilles s'amasser sur le toit au risque d'affaiblir et d'endommager la structure. Attention, le toit de votre serre n'est pas prévu pour que l'on marche dessus.

-Afin d'éviter le blocage de la porte, nettoyez régulièrement les rails de porte pour éviter l'accumulation de débris.

- Utilisez exclusivement des appareils de chauffage autorisés. N'utilisez aucun feu ouvert ou autre chose du même genre dans la serre.

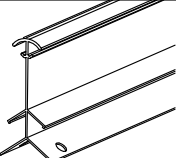
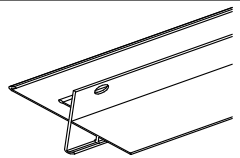
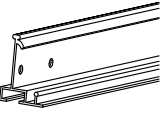
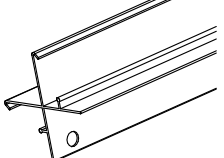
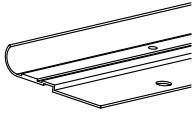
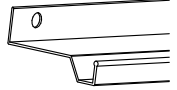
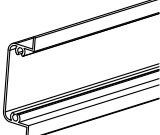
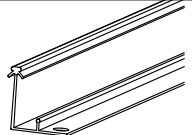
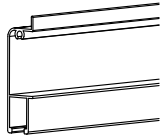
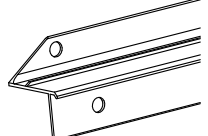
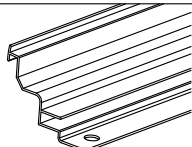
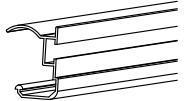
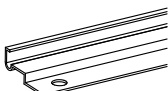

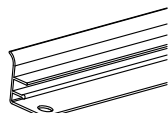
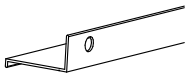
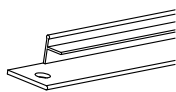
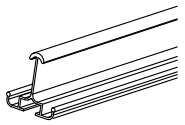

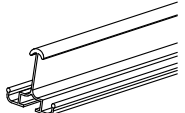
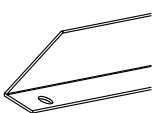
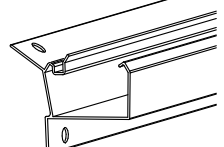
Remarque


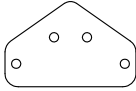
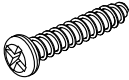
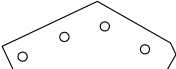
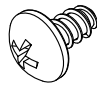
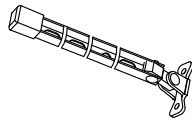
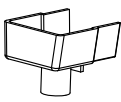
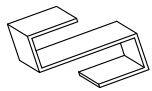
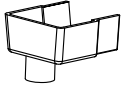
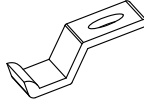
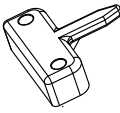
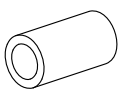
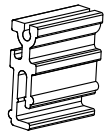
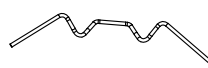
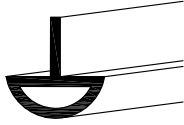
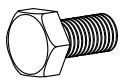
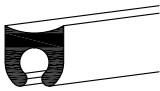
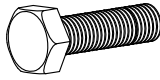
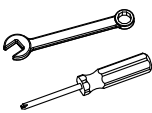

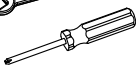
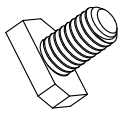
Le fabricant décline toute responsabilité pour les dommages dus aux tempêtes, au vent, au poids de l'eau et de la neige, ou aux dommages provoqués par l'utilisation non conforme de la serre.

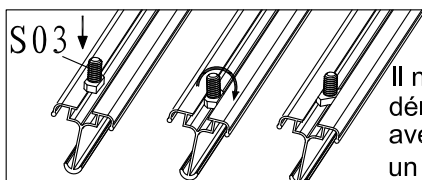
De même les verres ne sont en aucun cas pris en garantie.

Nous vous recommandons d'assurer votre serre, veuillez contacter votre assureur.

Lorsque des pièces sont visiblement endommagées, il faut les faire remplacer par des pièces de rechange d'origine.

Piece	N°	mm	Qté	Piece	N°	mm	Qté
	L10	2987	1		L01A L01B L01C L01D	1473 1473 1473 1473	1 1 1 1
	L11	1701	4		L01E L01F	1325 1325	2 2
	L12	600	2		L02	2383	1
	L13A L13B	600 600	2 4		L03A L03B	1745 1745	1 1
	L14	600	2		L04	1150	1
	L15	582	2		L05	2440	1
	L16	582	2		L06A L06B L06C	1385 583 1869	2 2 4
	L17	470	4		L07A L07B	2383 2987	1 2
	L18	618	2		L08A L08B L08C L08D	1759 1759 2150 404	1 1 1 1
	L21A L21B	383 383	1 1		L08E L08F	1325 1450	8 8
	L22A L22B	2373 2985	2 2		L09	2987	2

Piece	N°	mm	Qté	Piece	N°	mm	Qté
	M01	M6	142		W1		2
	Z01	∅4*16	40		W2		4
	Z02	∅4*10	4		W5		2
	J04L		2		W11		12
	J04R		2		W12		2
	J13		4		W13		2
	J11		4		W14		264
	J18	1705	2		S01	M6*10	137
	J19	95M	1		S02	M6*16	3
	T01		1		S03	M6*40	2
	T02		1		S04	M6*14	10

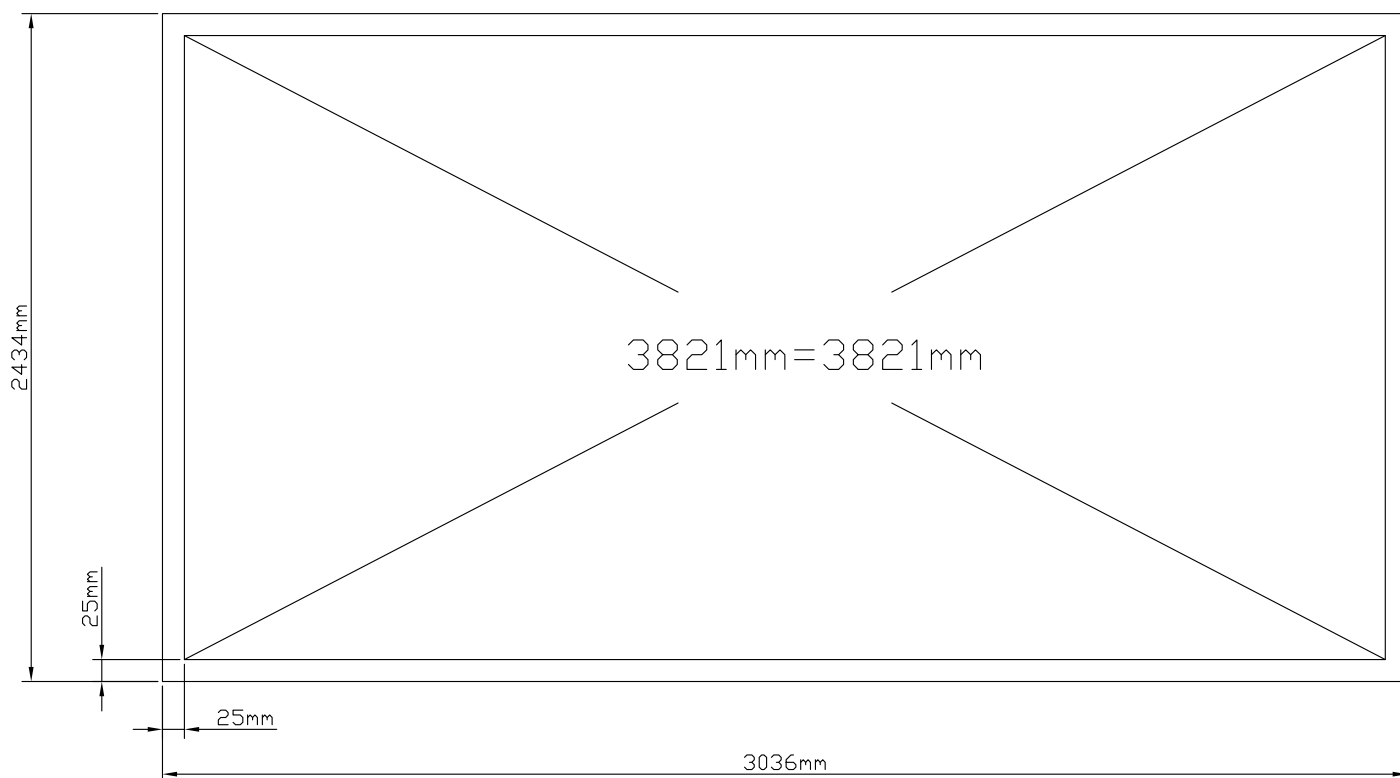
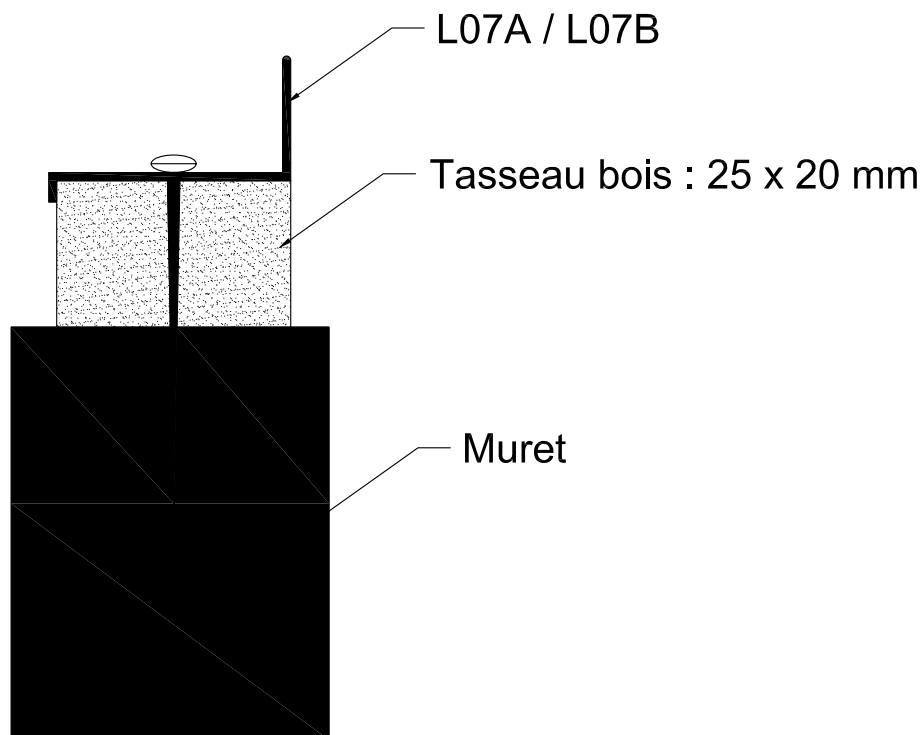


IMPORTANT

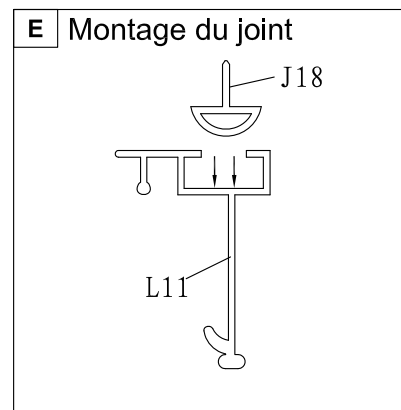
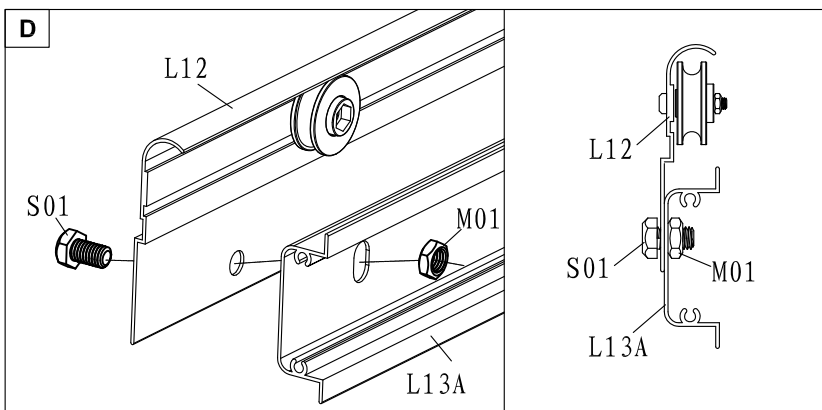
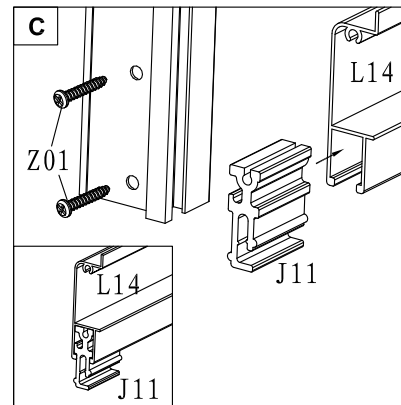
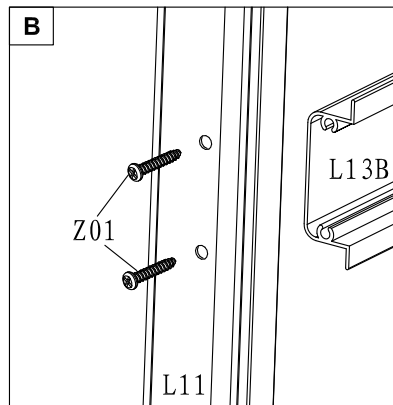
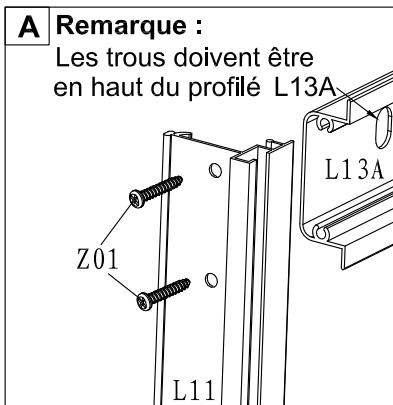
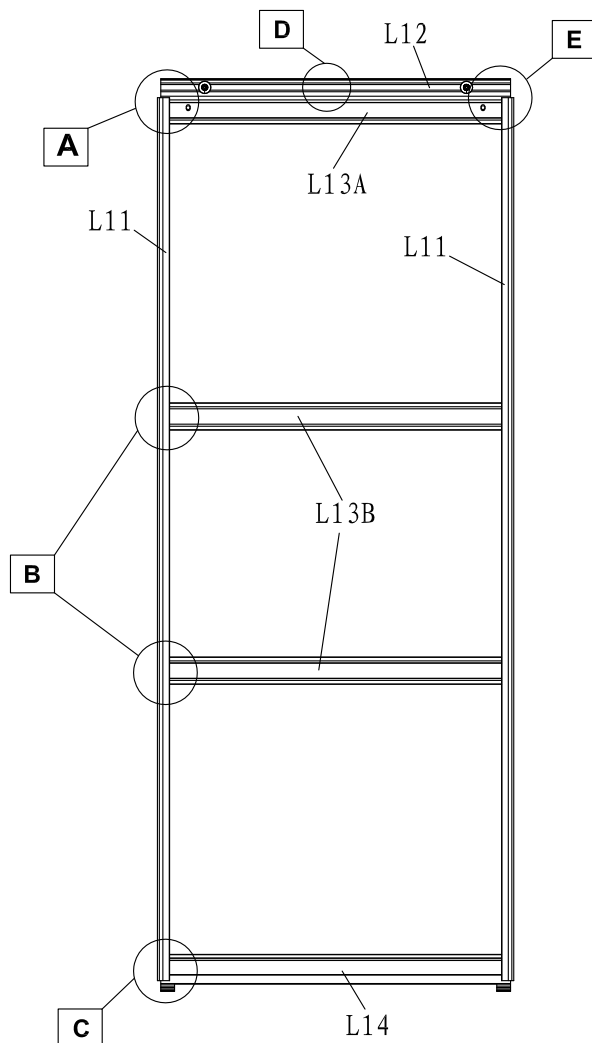
Il n'est pas nécessaire de démonter le profilé si Vous avez oublié de coulisser un boulon S01, Vous pouvez utiliser un boulon à tête coupé S04.

FONDATION

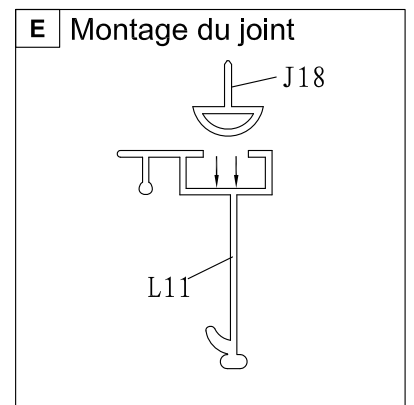
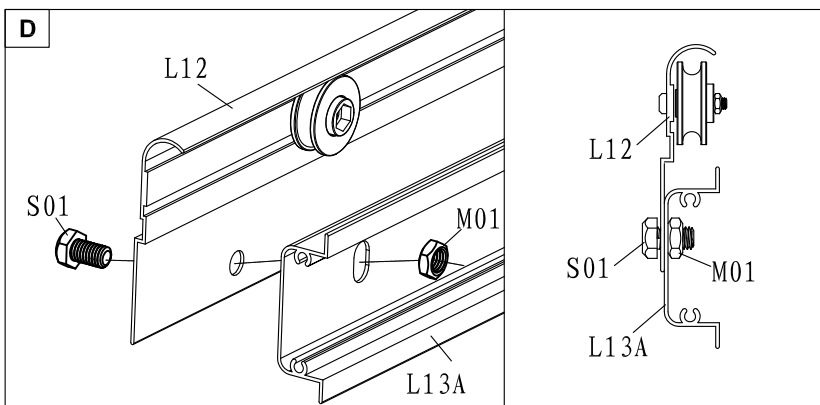
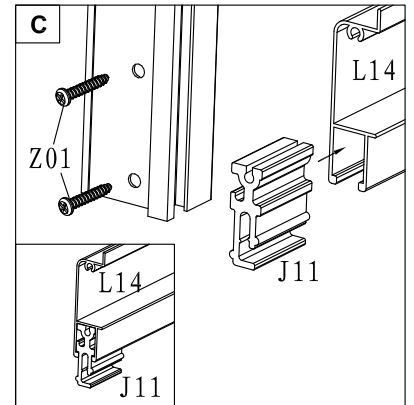
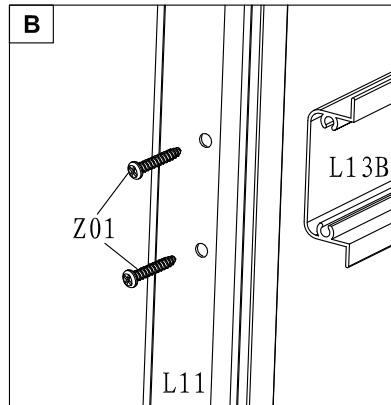
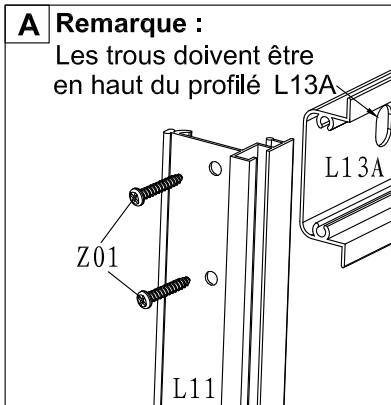
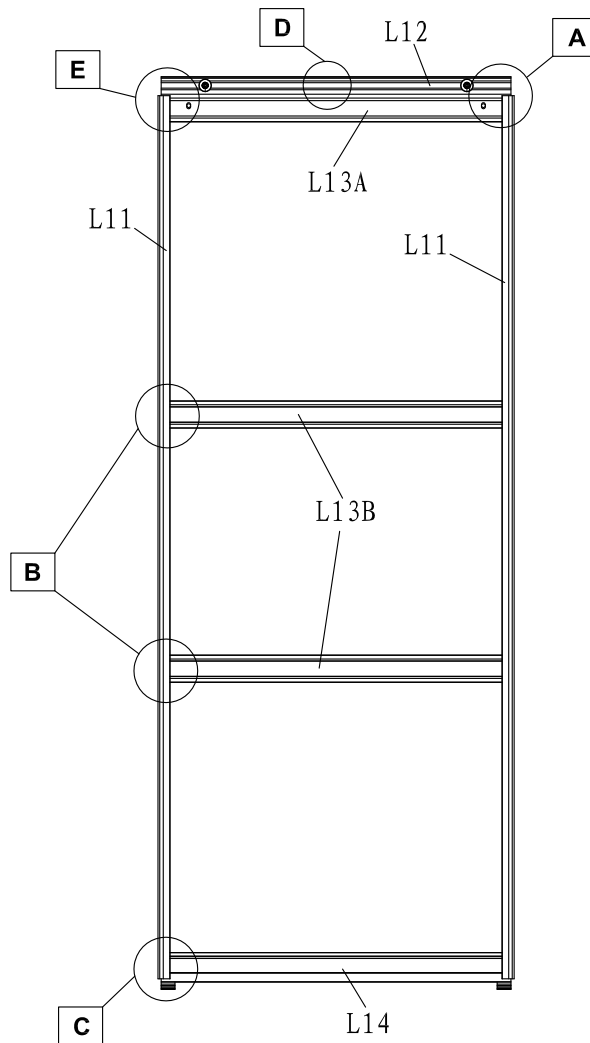
Si vous n'avez pas opté pour la base, vous avez la possibilité de faire votre propre fondation.



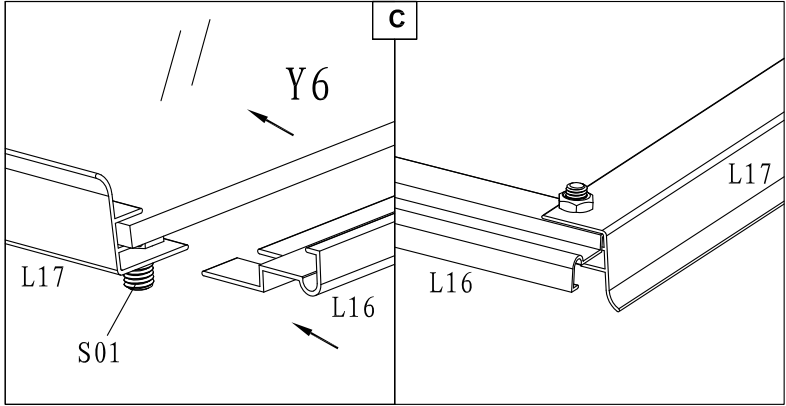
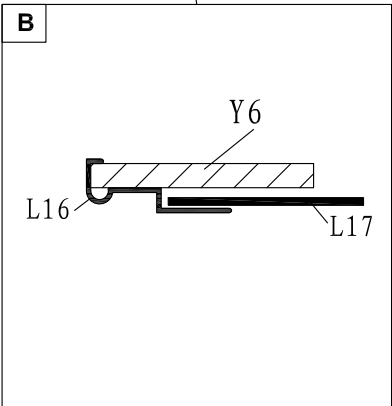
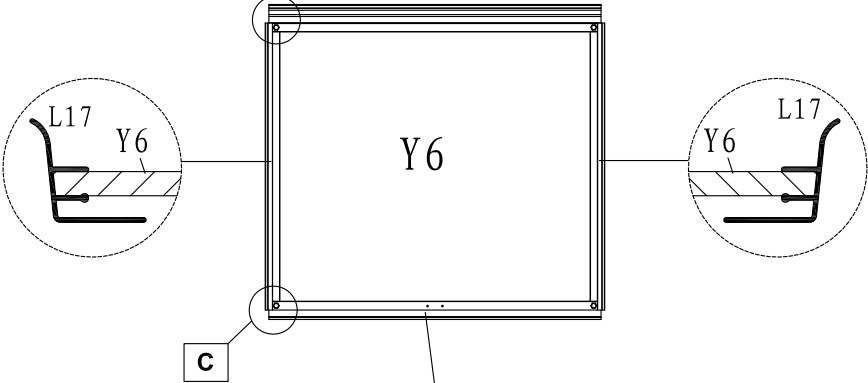
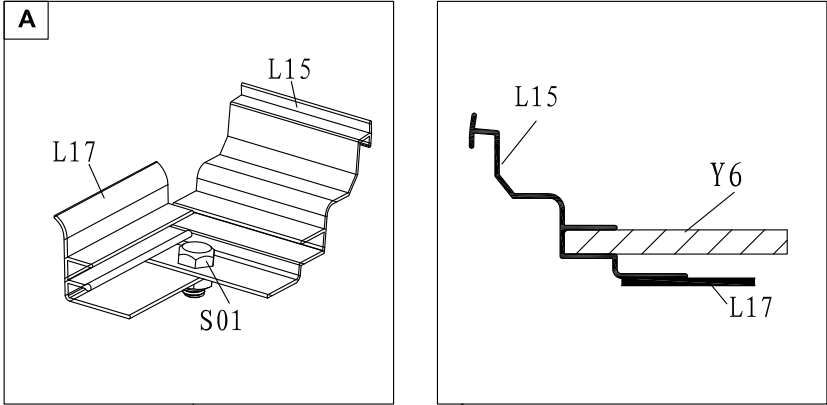
Montage de la porte gauche



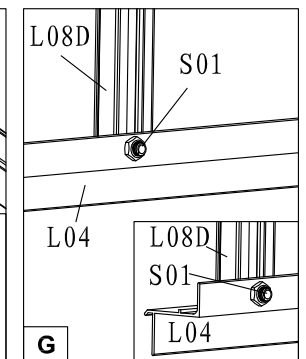
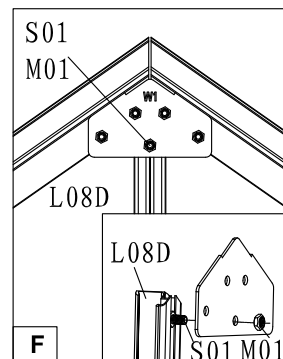
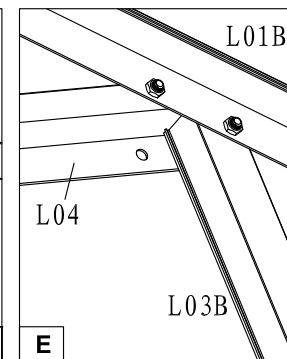
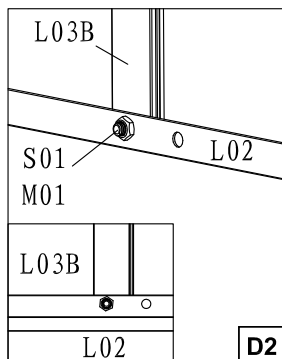
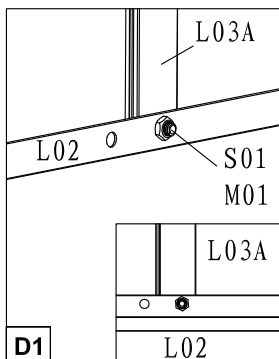
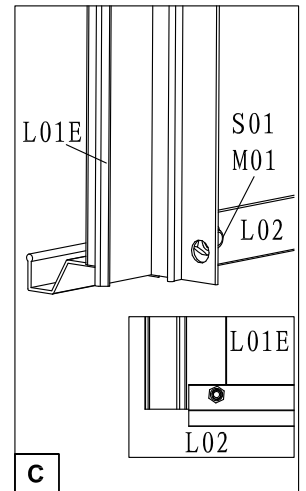
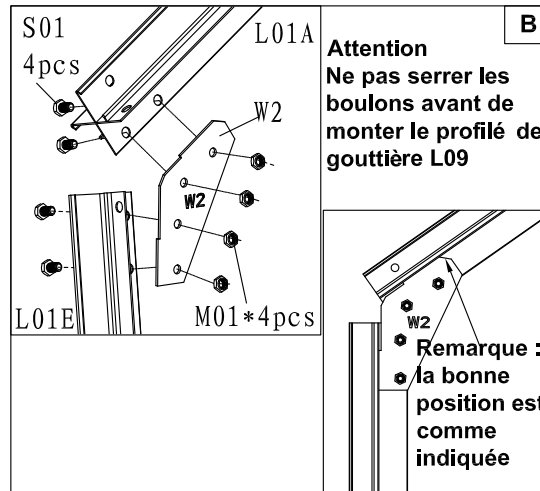
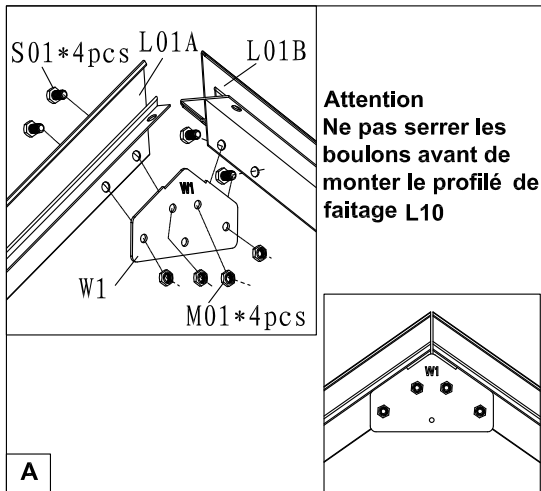
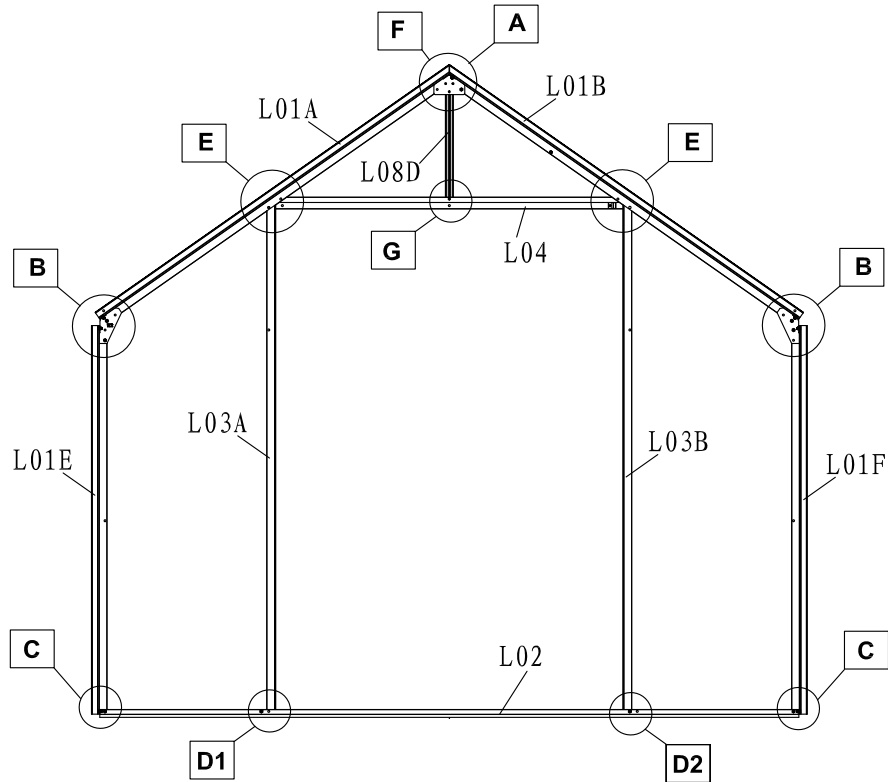
Montage de la porte droite



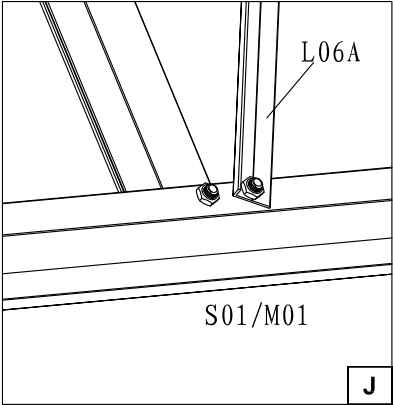
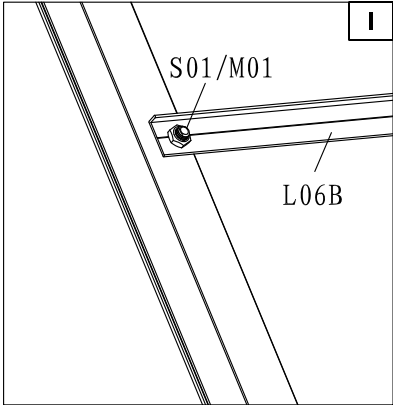
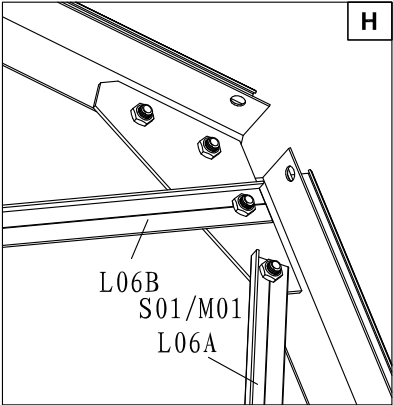
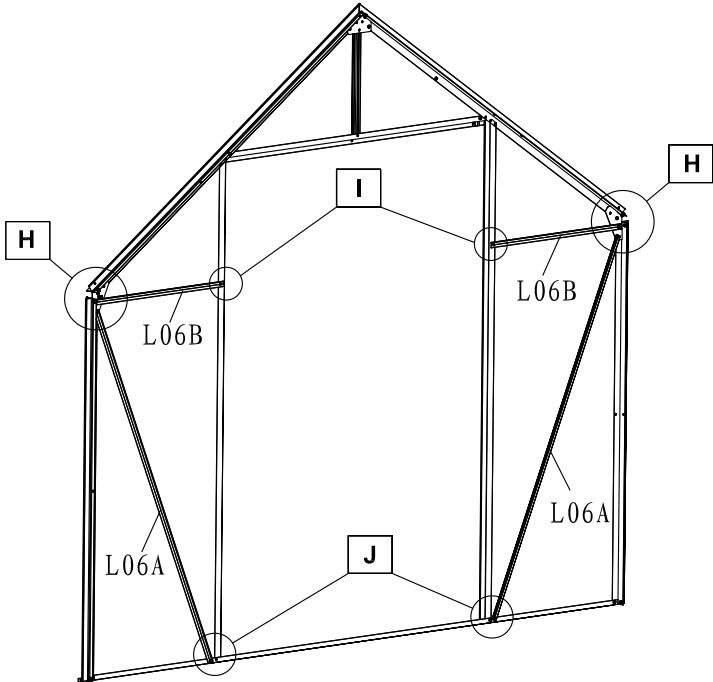
Montage des lucarnes de toit



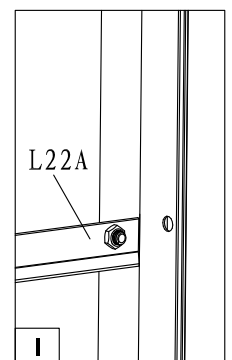
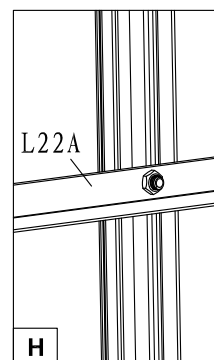
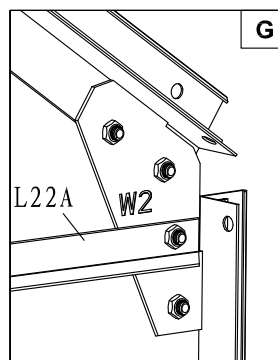
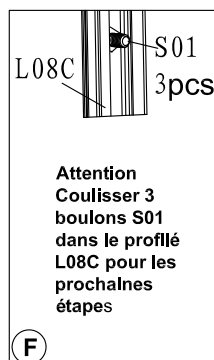
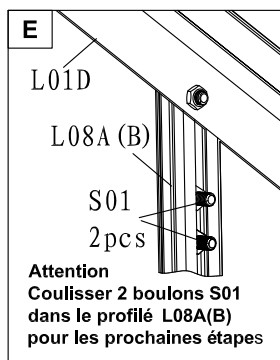
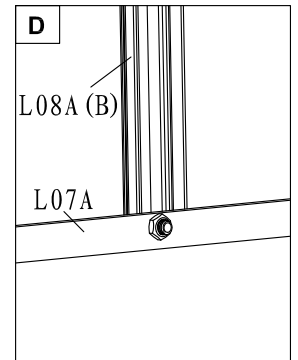
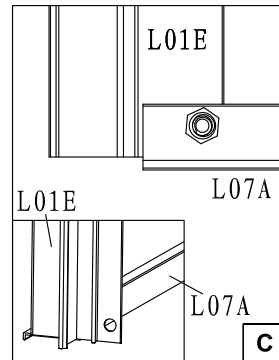
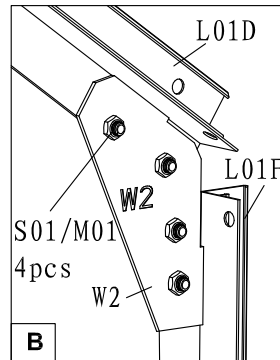
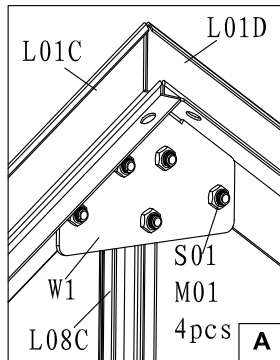
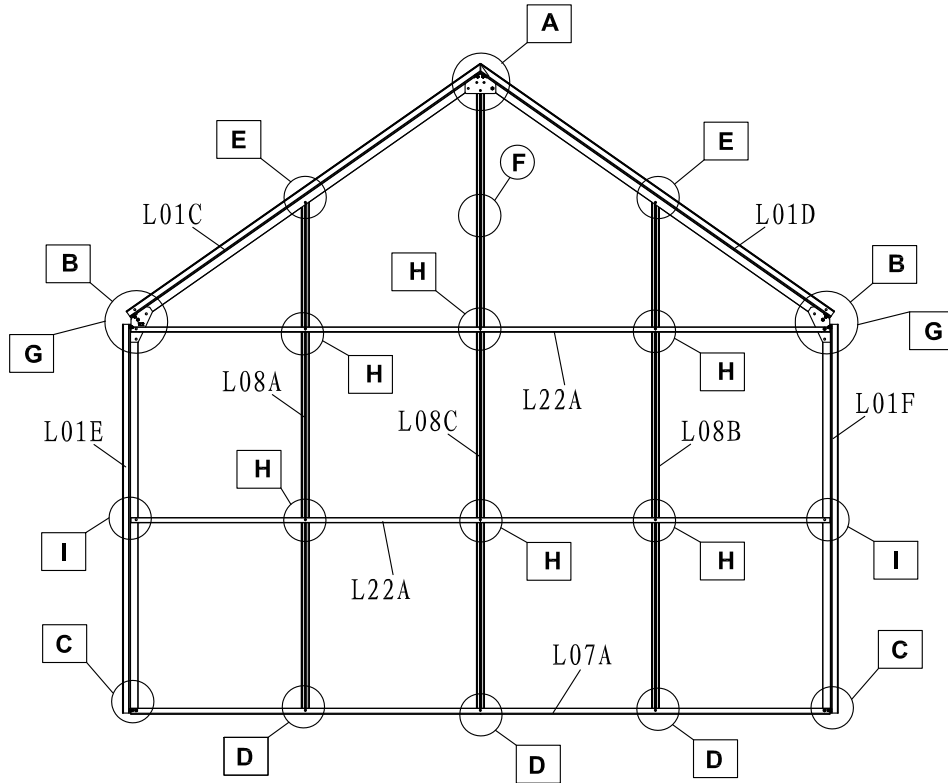
Montage de la façade (pignon avec la porte)



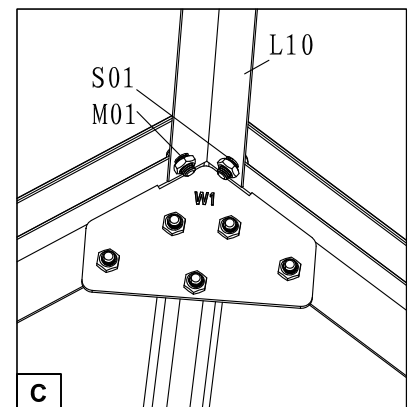
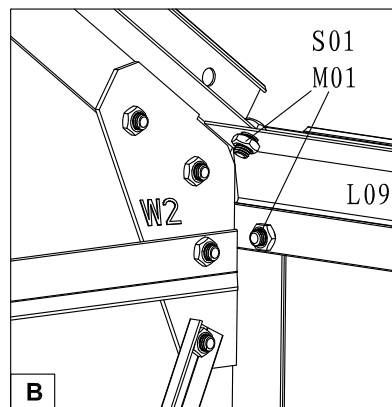
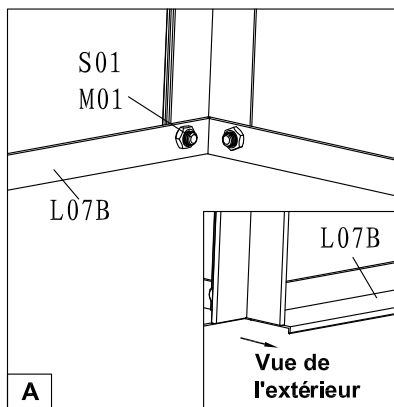
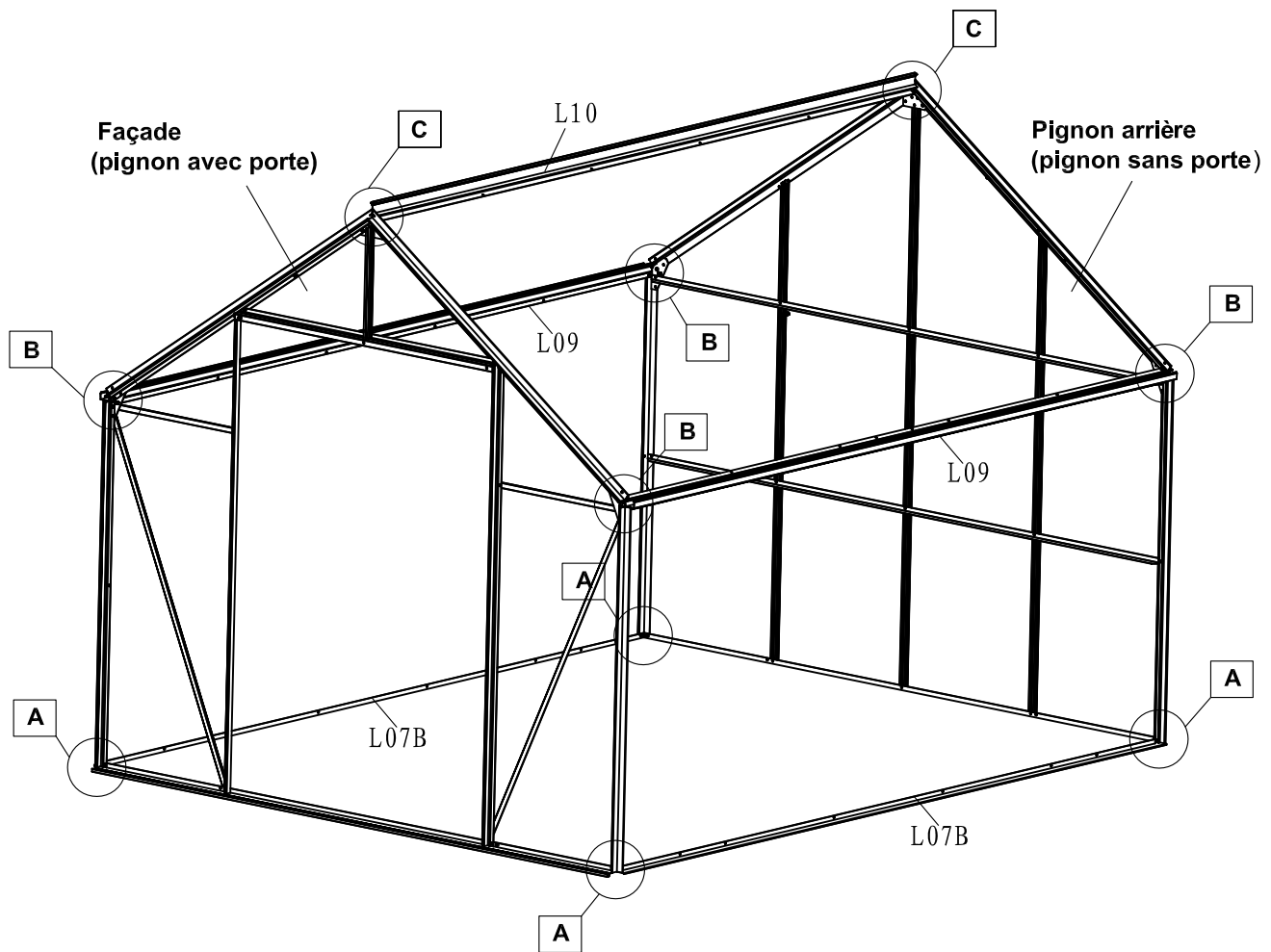
Montage de la façade (pignon avec la porte)



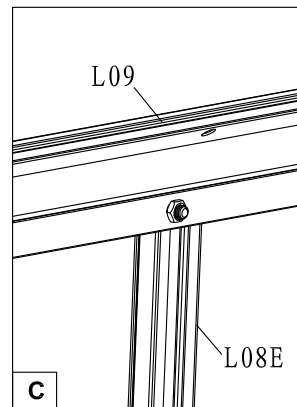
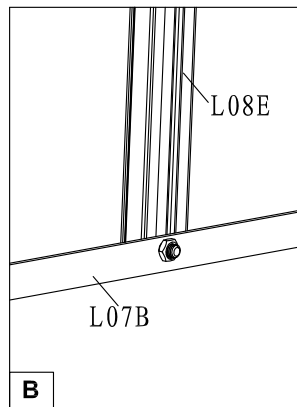
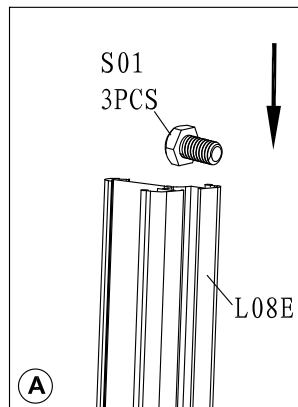
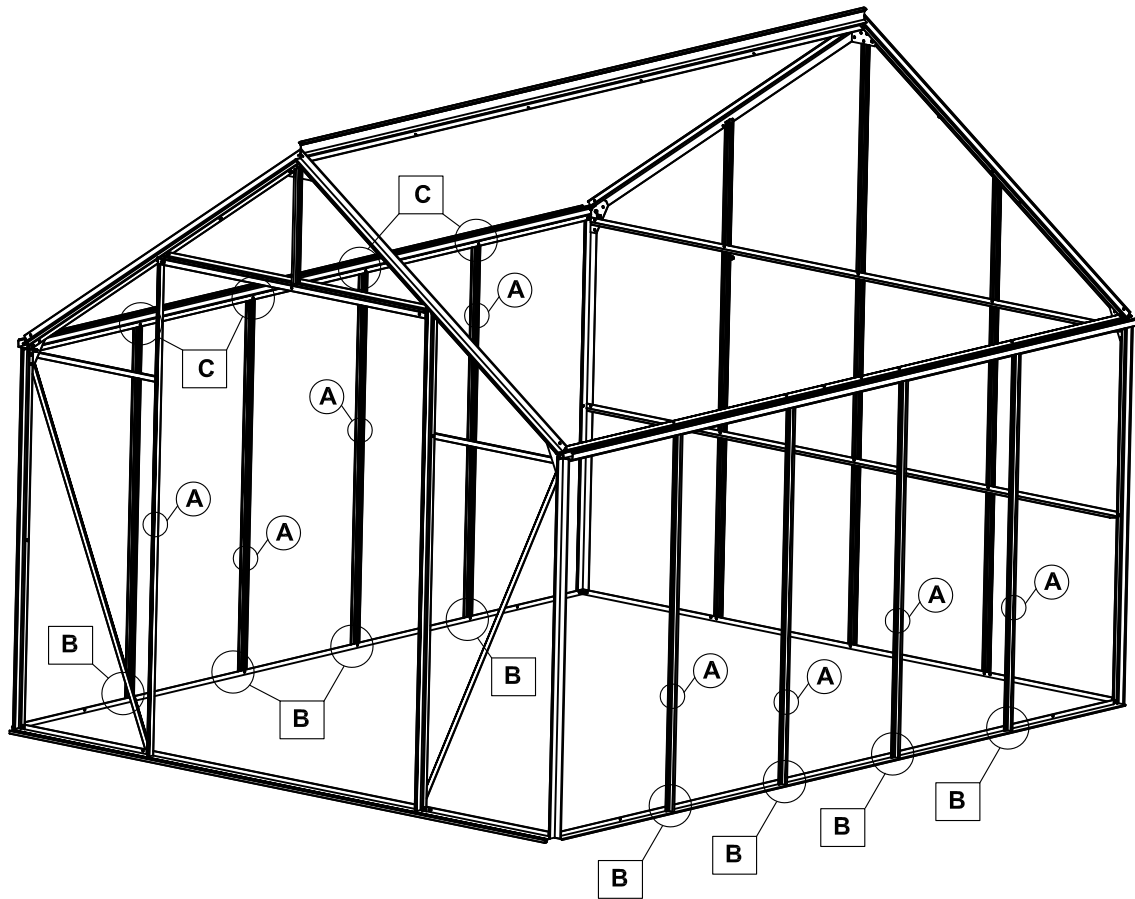
Montage du pignon arrière (pignon sans porte)



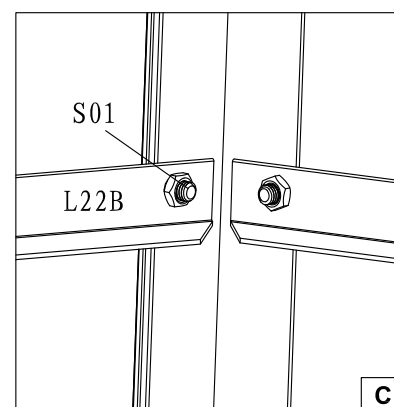
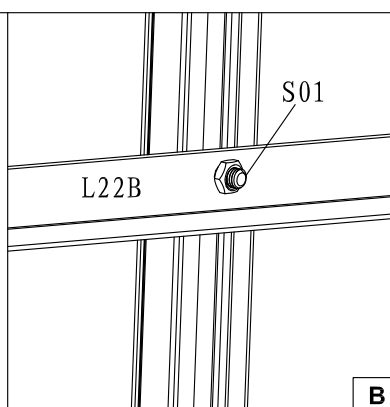
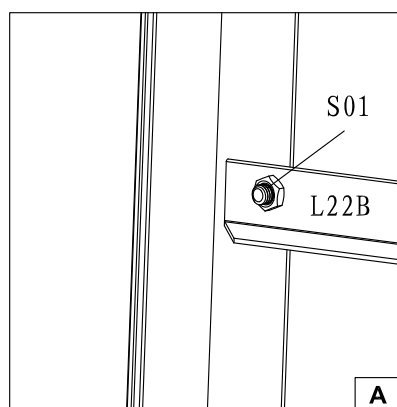
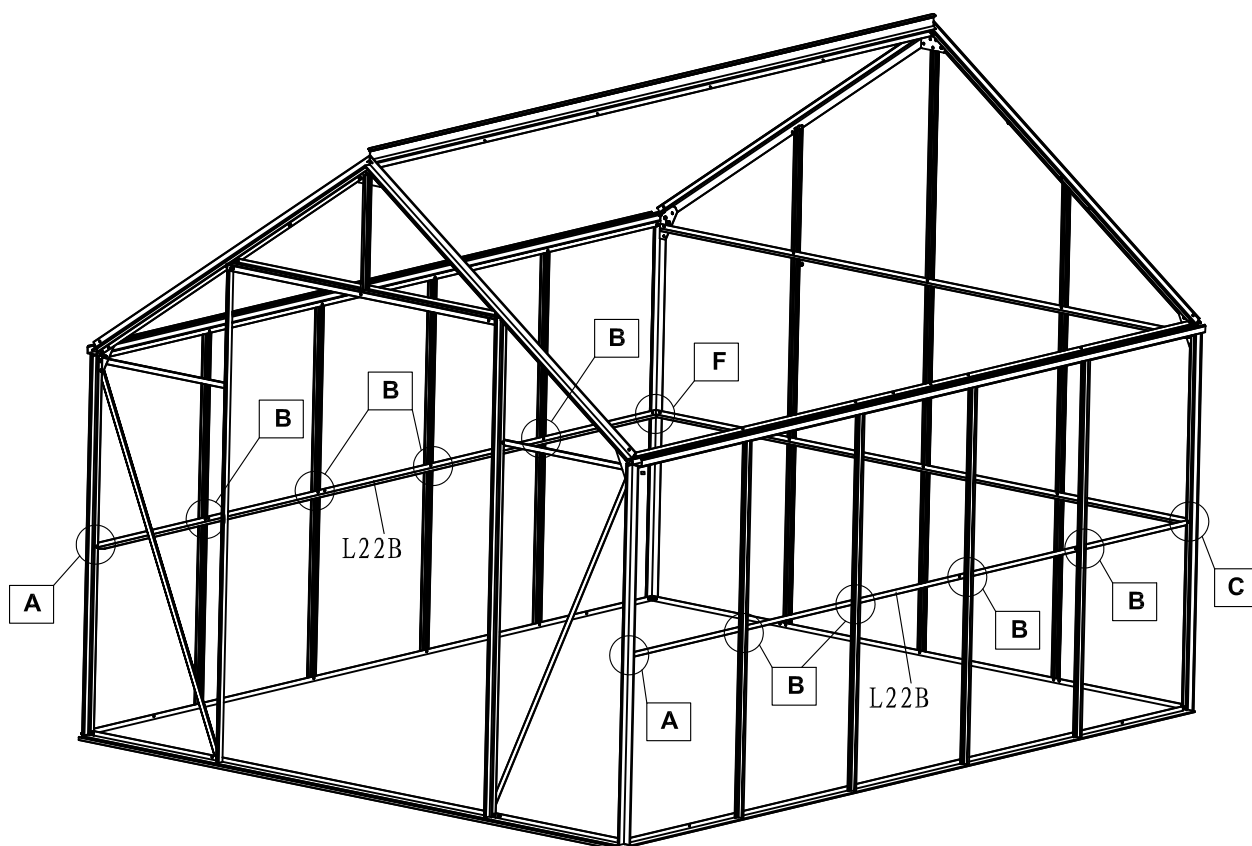
MONTAGE DES GOUTTIERES ET DU FAITAGE



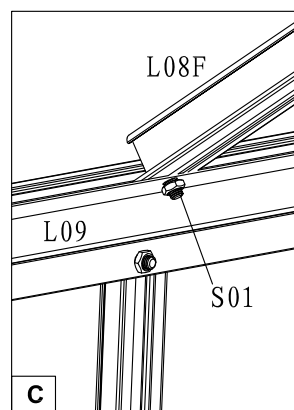
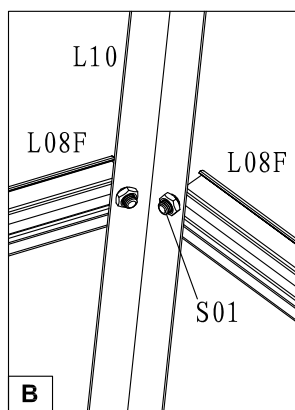
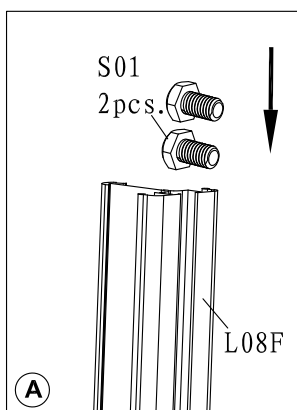
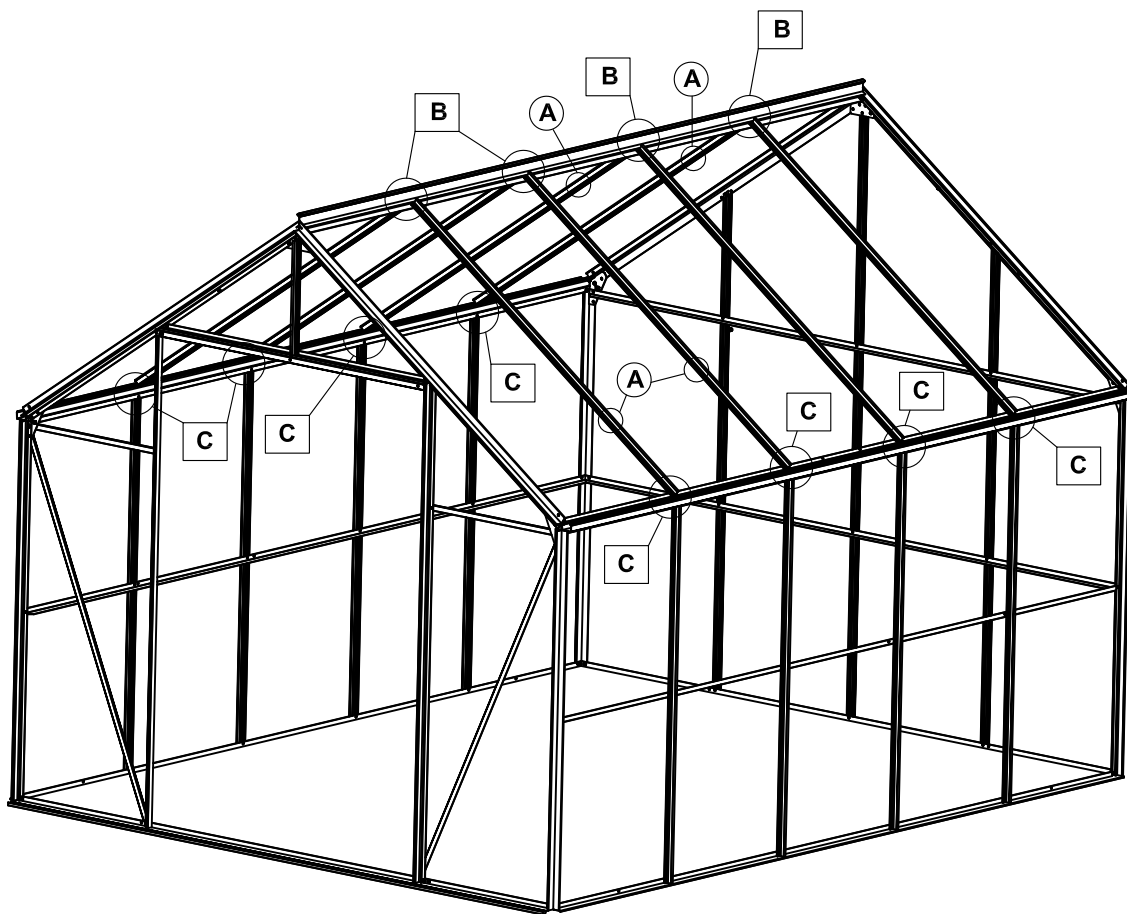
MONTAGE DES PAROIS



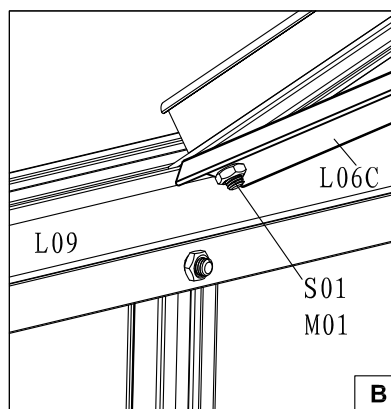
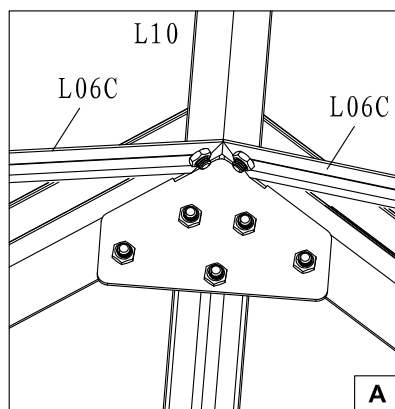
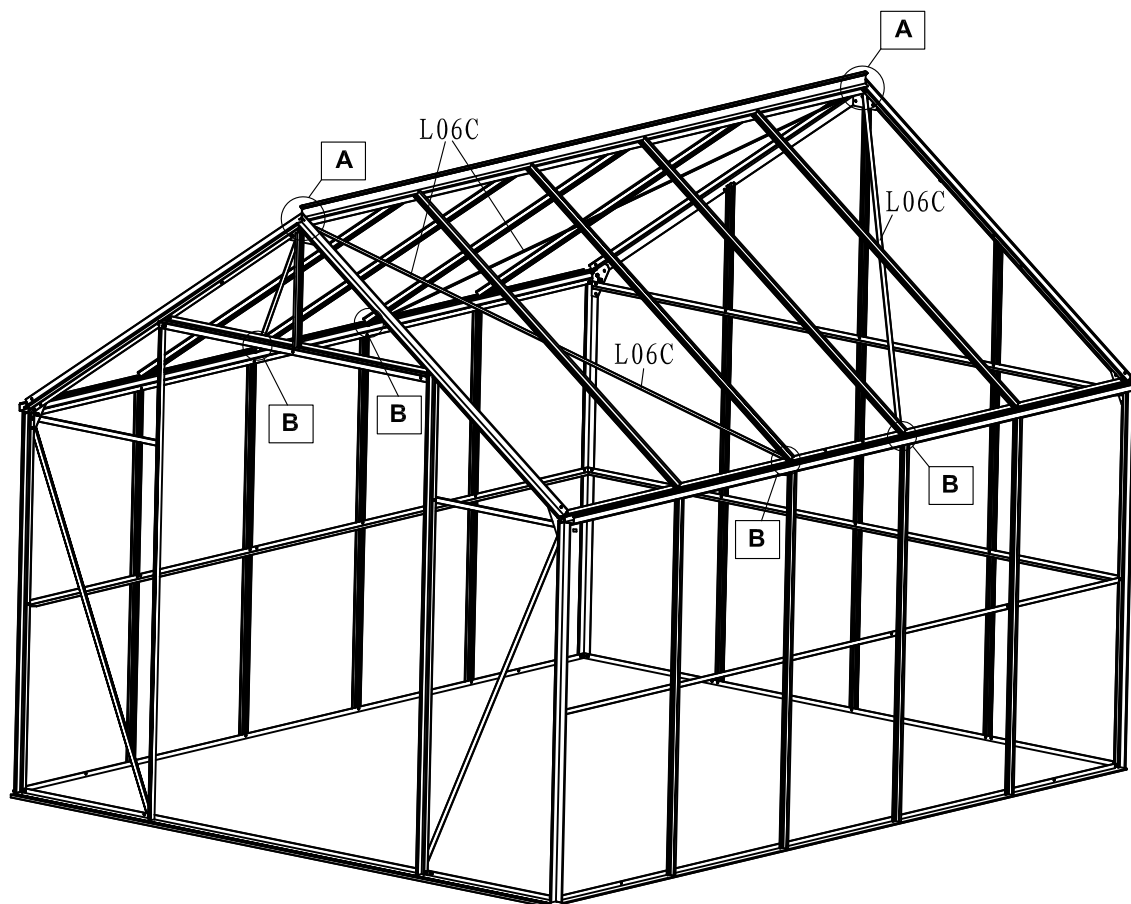
MONTAGE DES RENFORTS DE PAROI



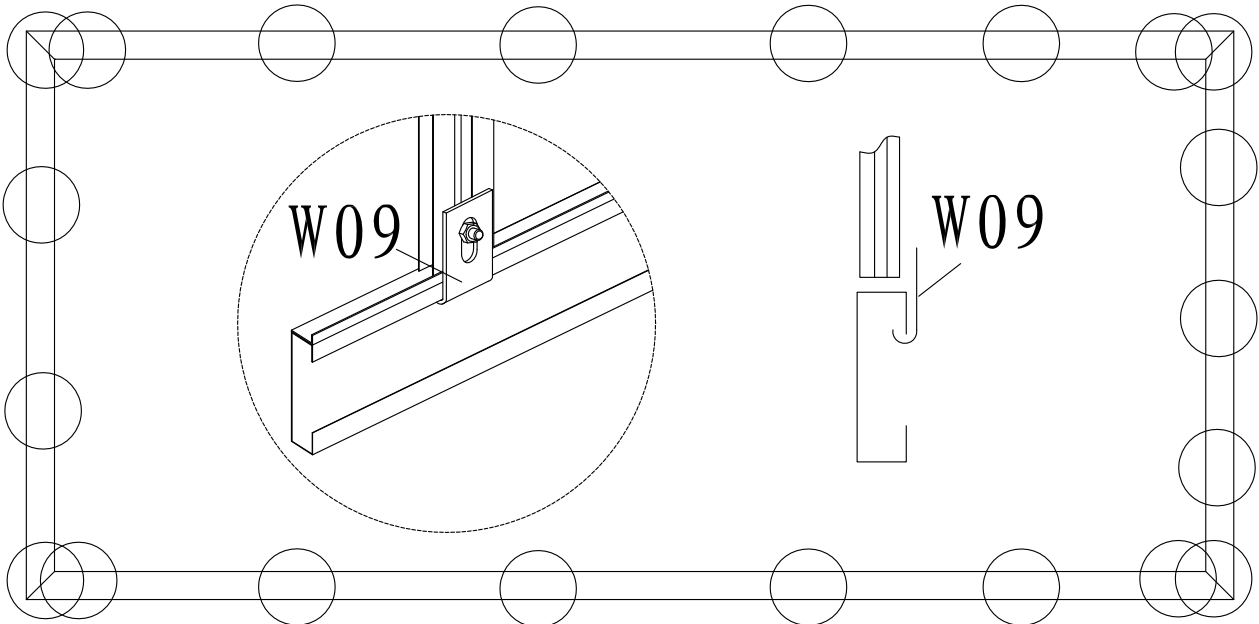
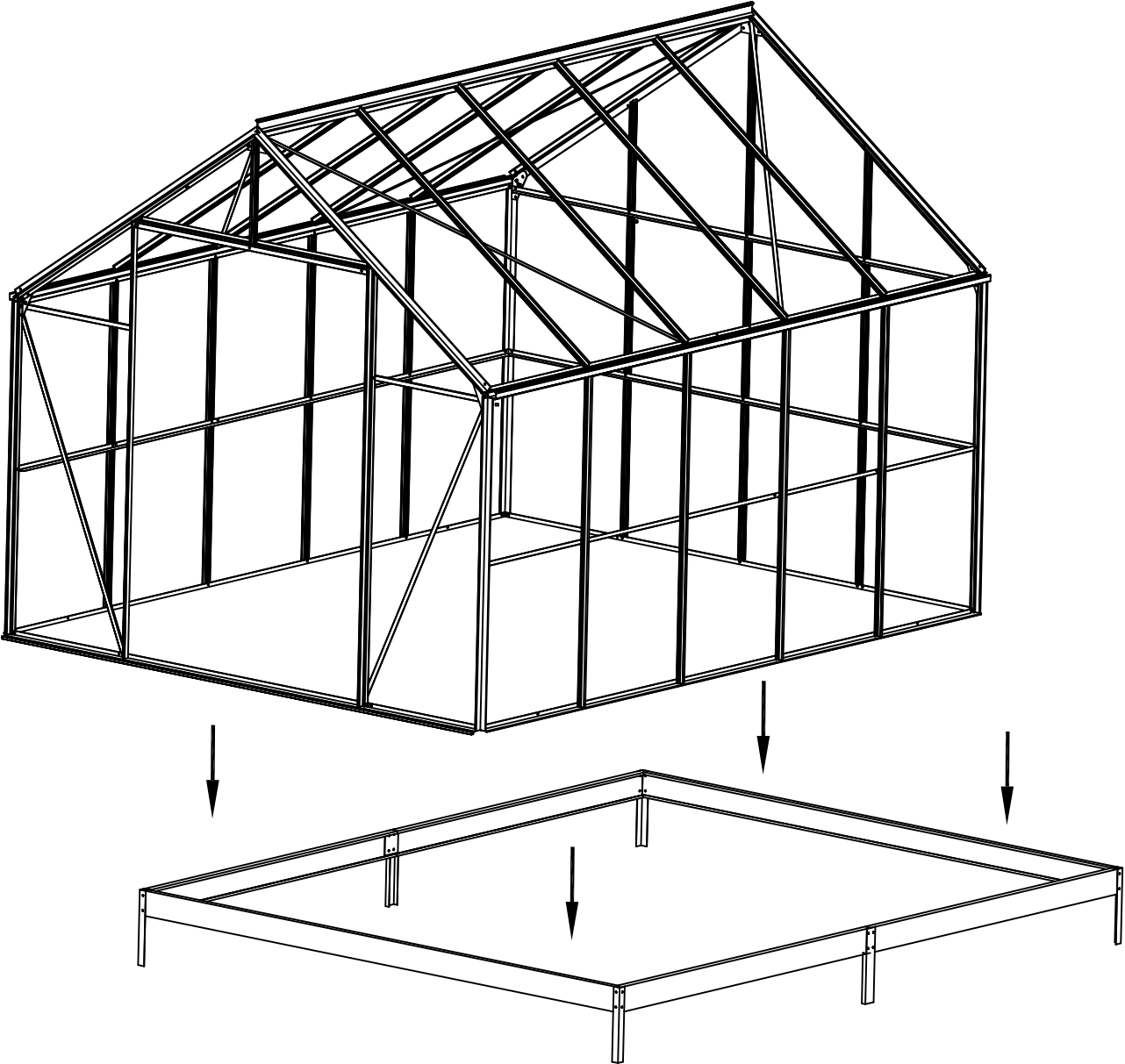
MONTAGE DU TOIT



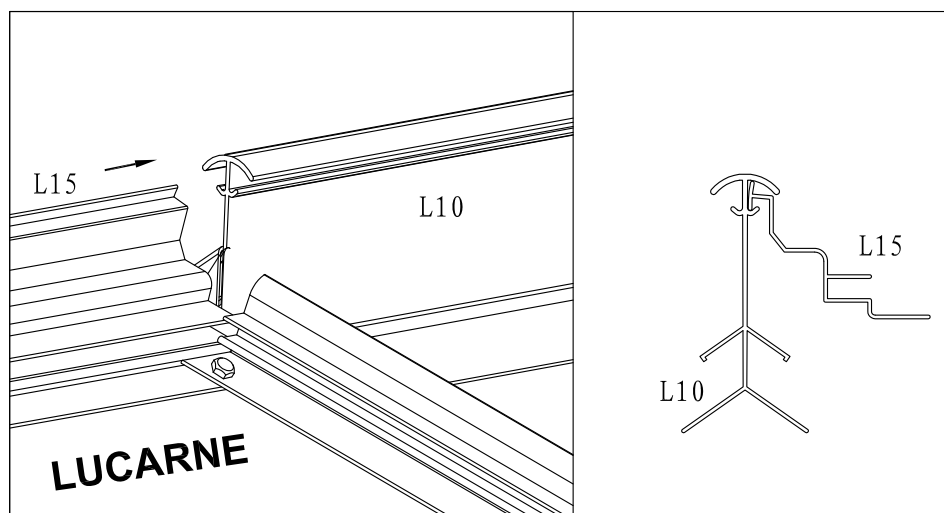
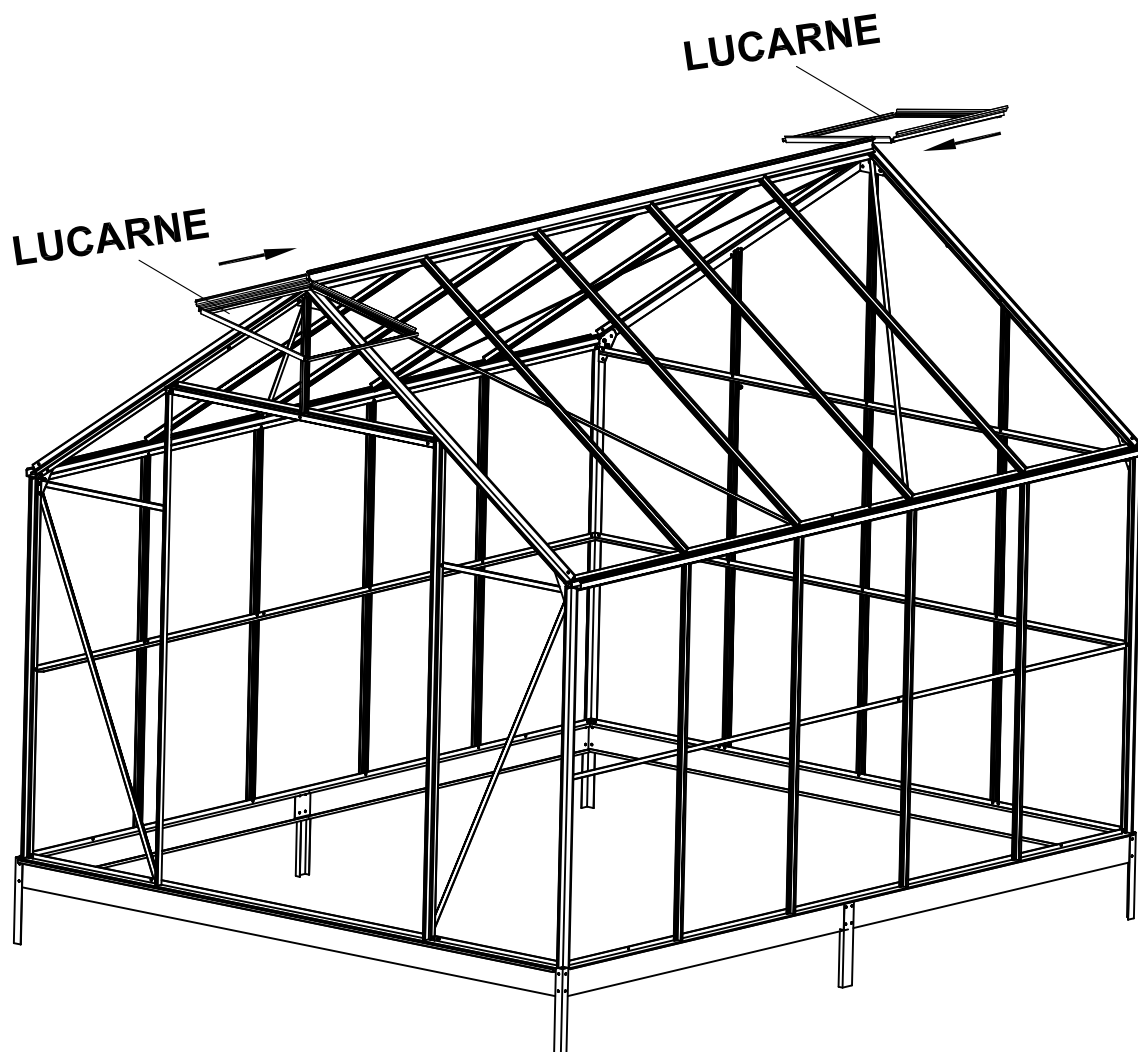
MONTAGE DU TOIT



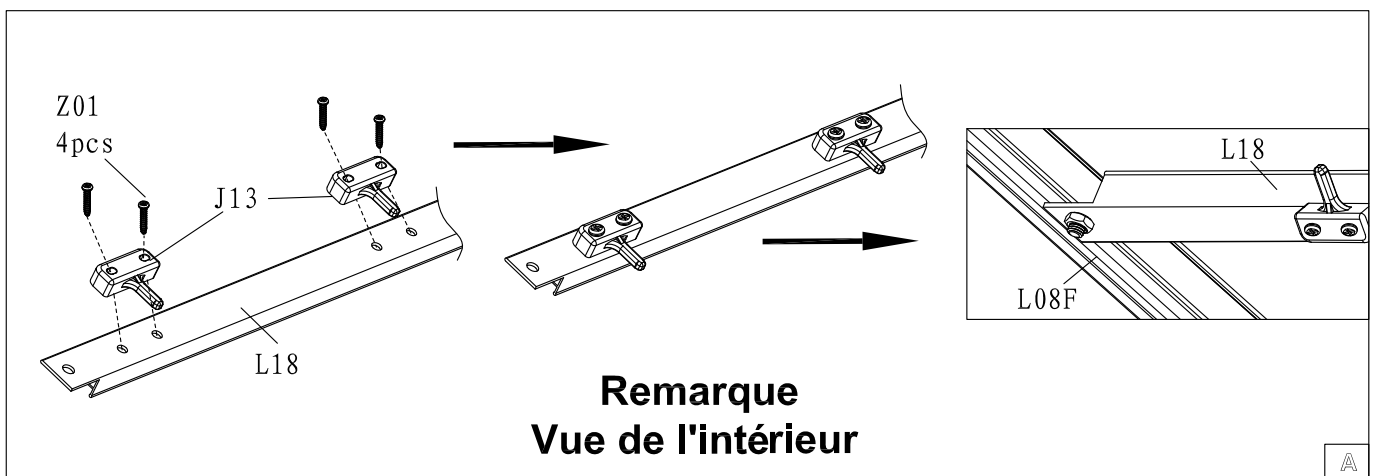
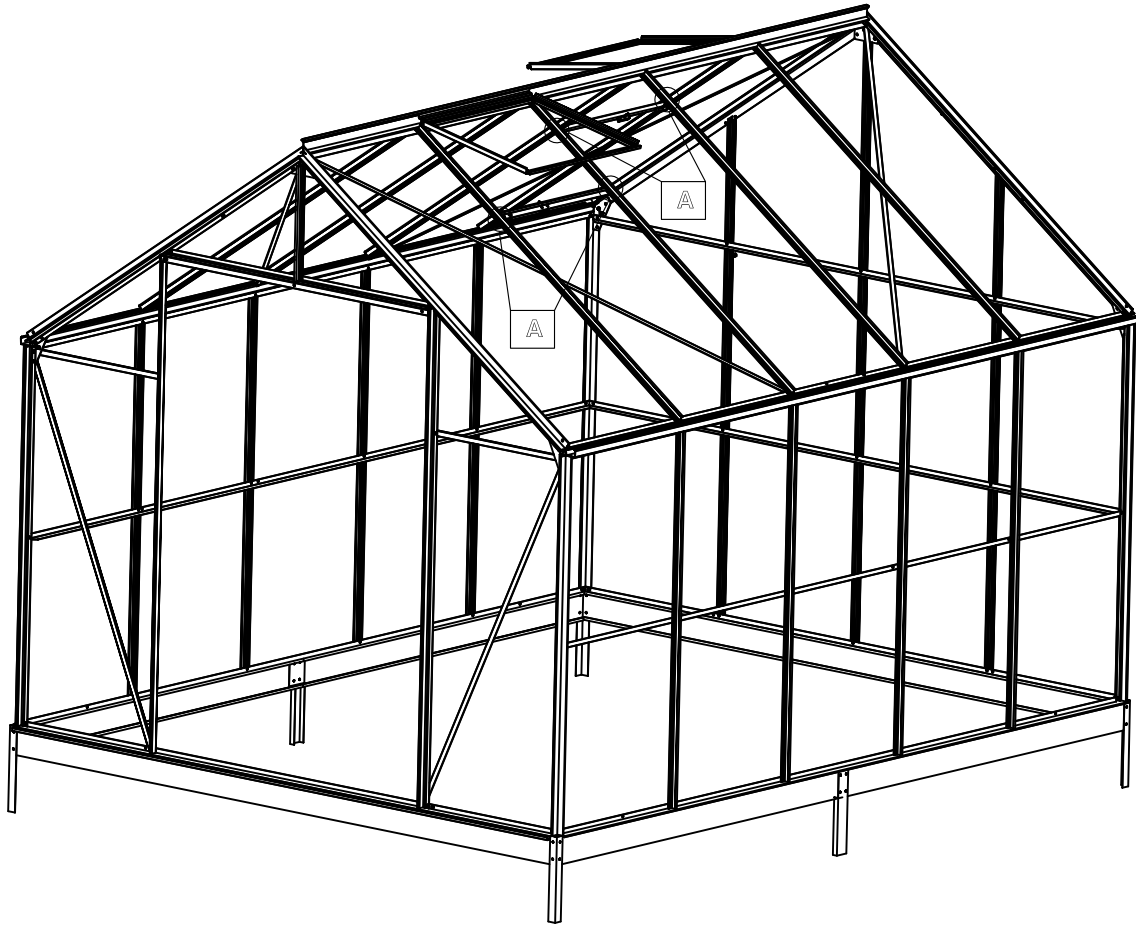
MONTAGE DE L'ARMATURE SUR LA BASE (en option)



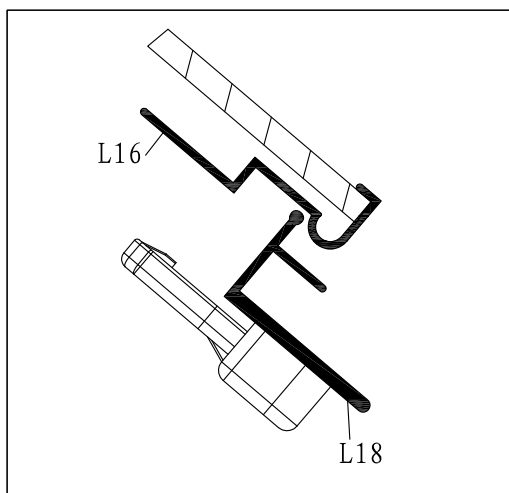
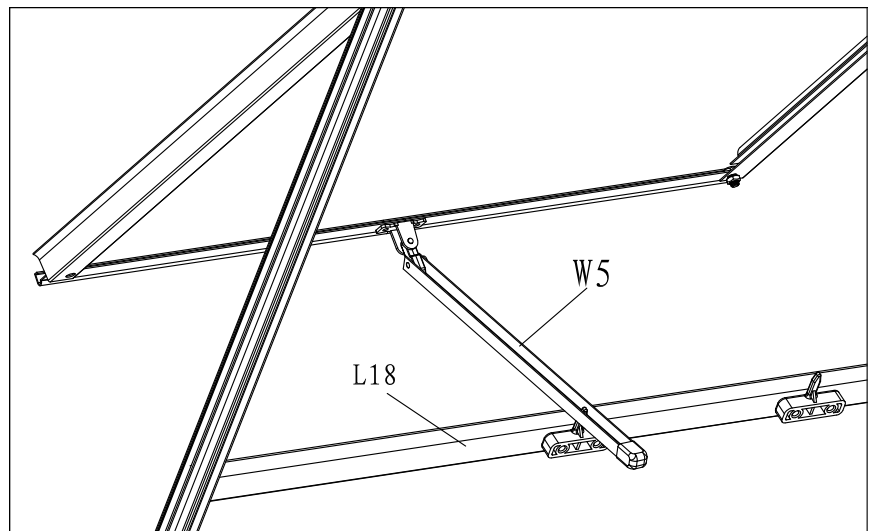
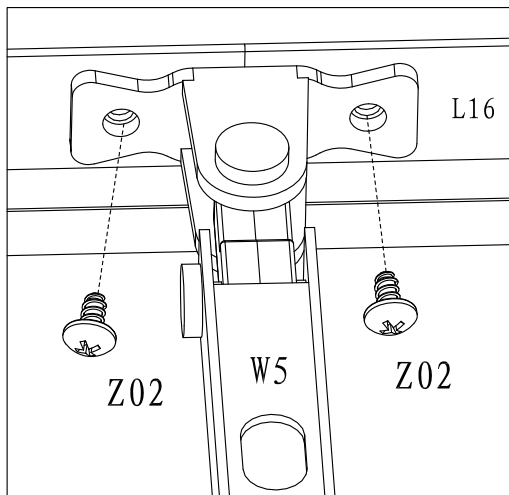
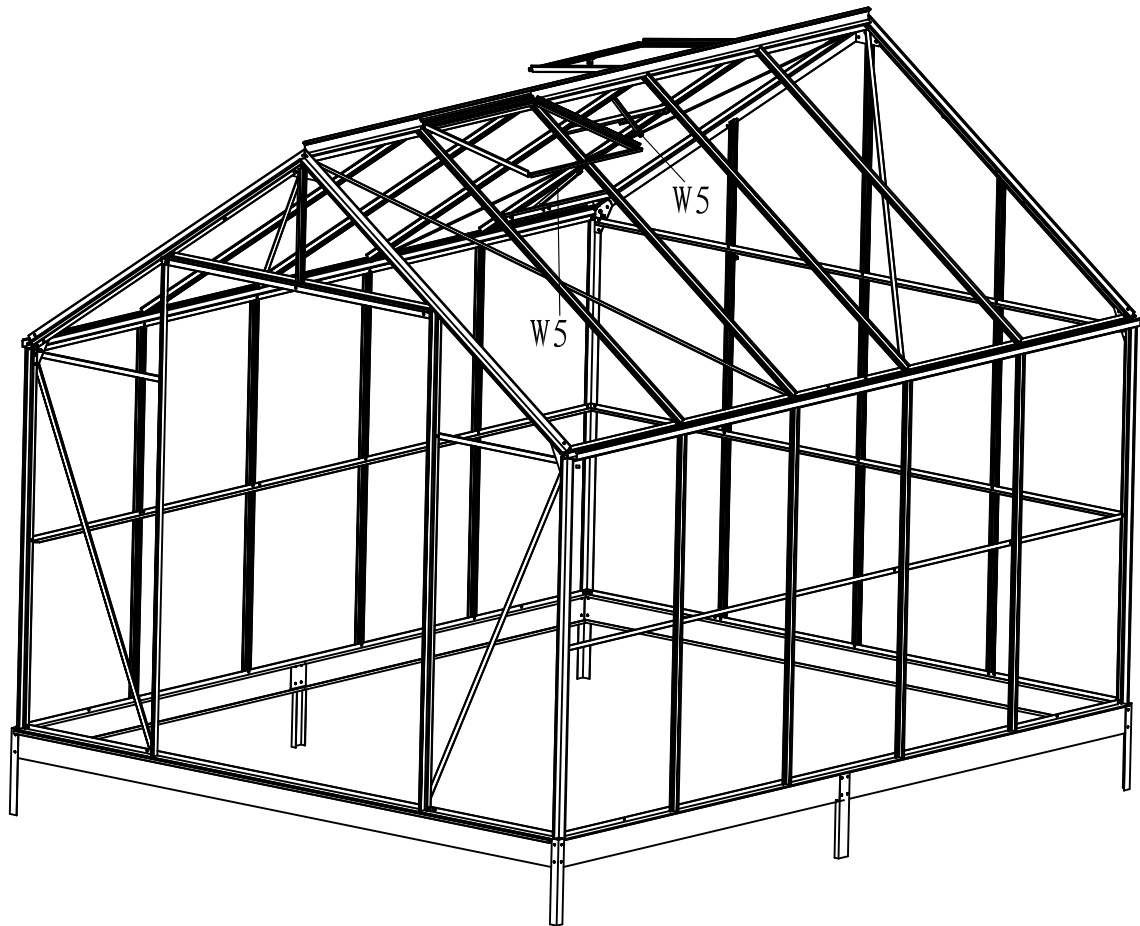
MONTAGE DES LUCARNES



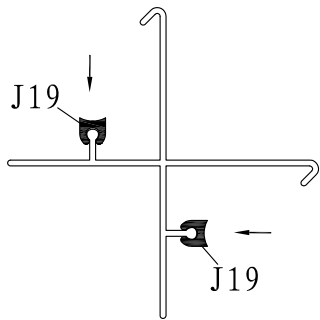
MONTAGE DES LUCARNES



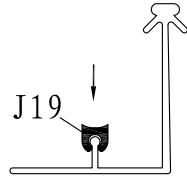
MONTAGE DES LUCARNES



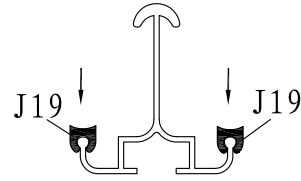
Montage du joint



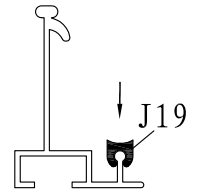
L01



L03



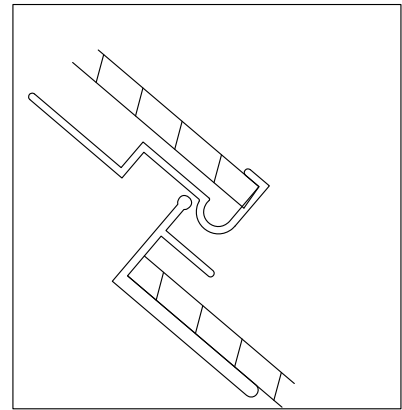
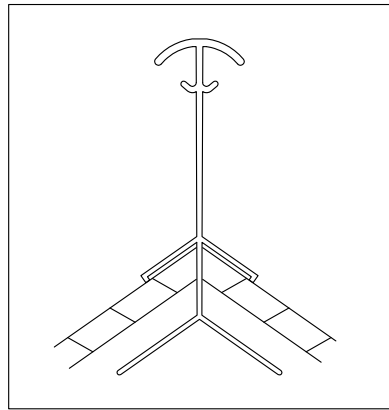
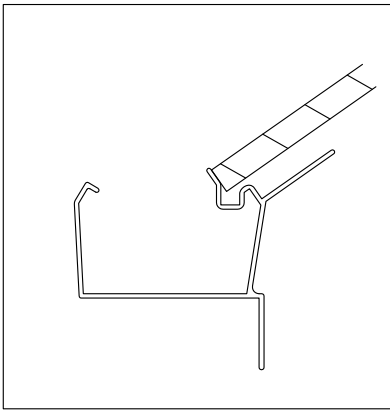
L08



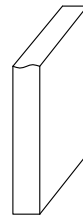
L11

**Votre armature étant montée, mettre le joint
comme indiqué avant de poser le verre**

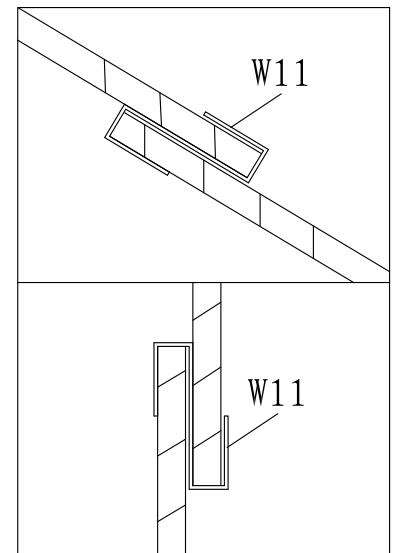
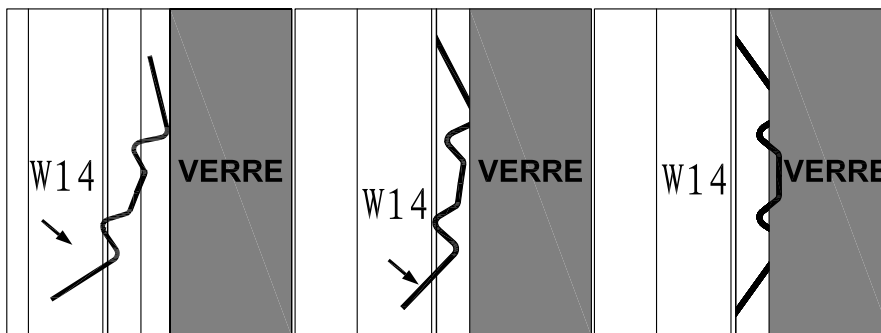
FIXATION DU VERRE



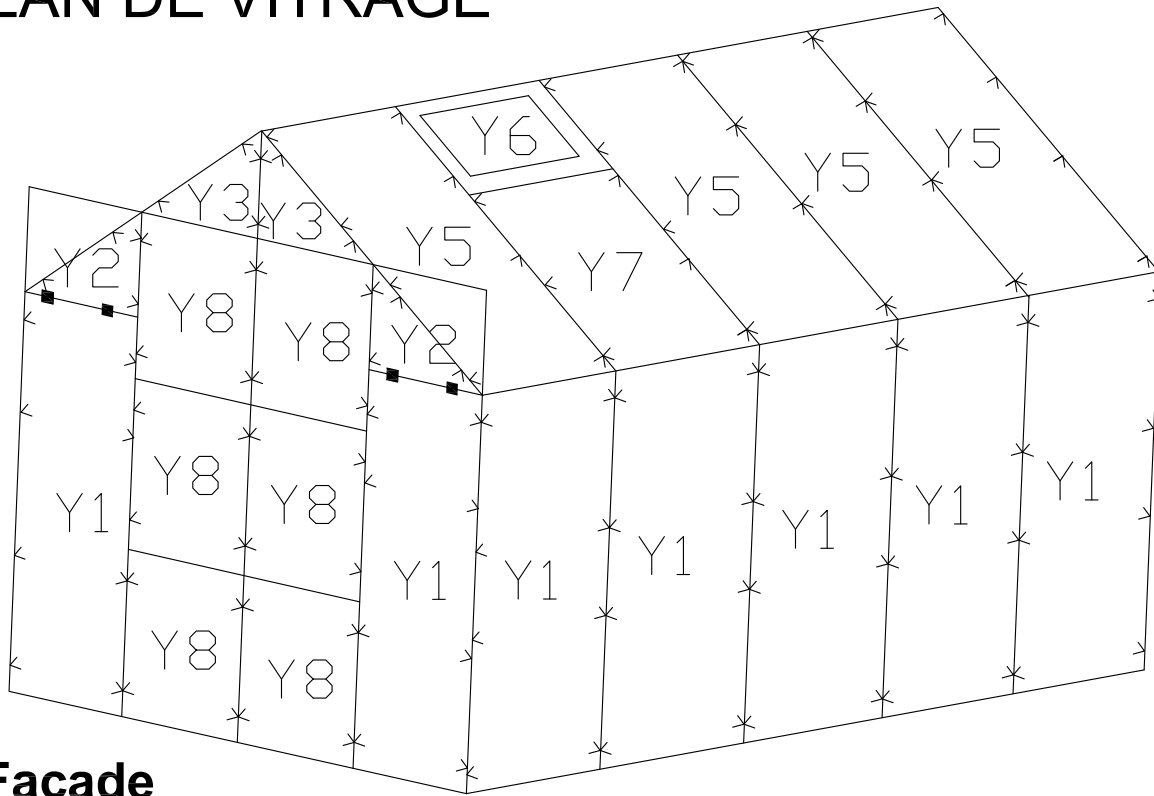
Bien faire attention en manipulant les clips
pour fixer les verres afin de ne pas vous
blesser



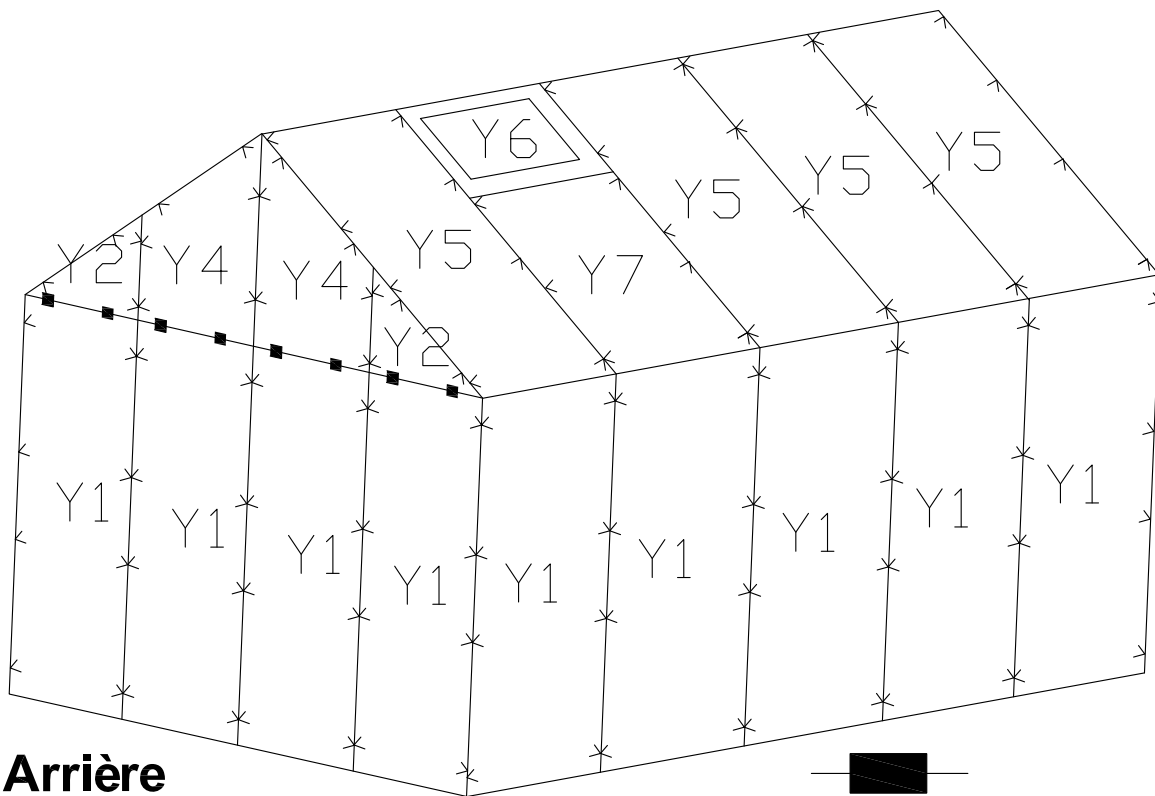
Faire très attention en
manipulant les verres
afin de ne pas vous blesser



PLAN DE VITRAGE



Façade



Arrière



W11 Cavalier

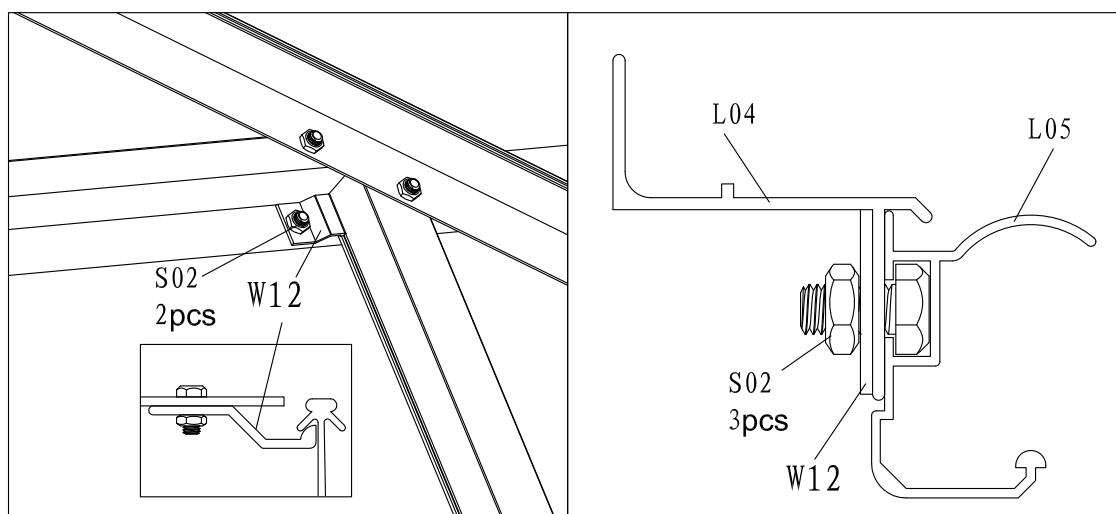
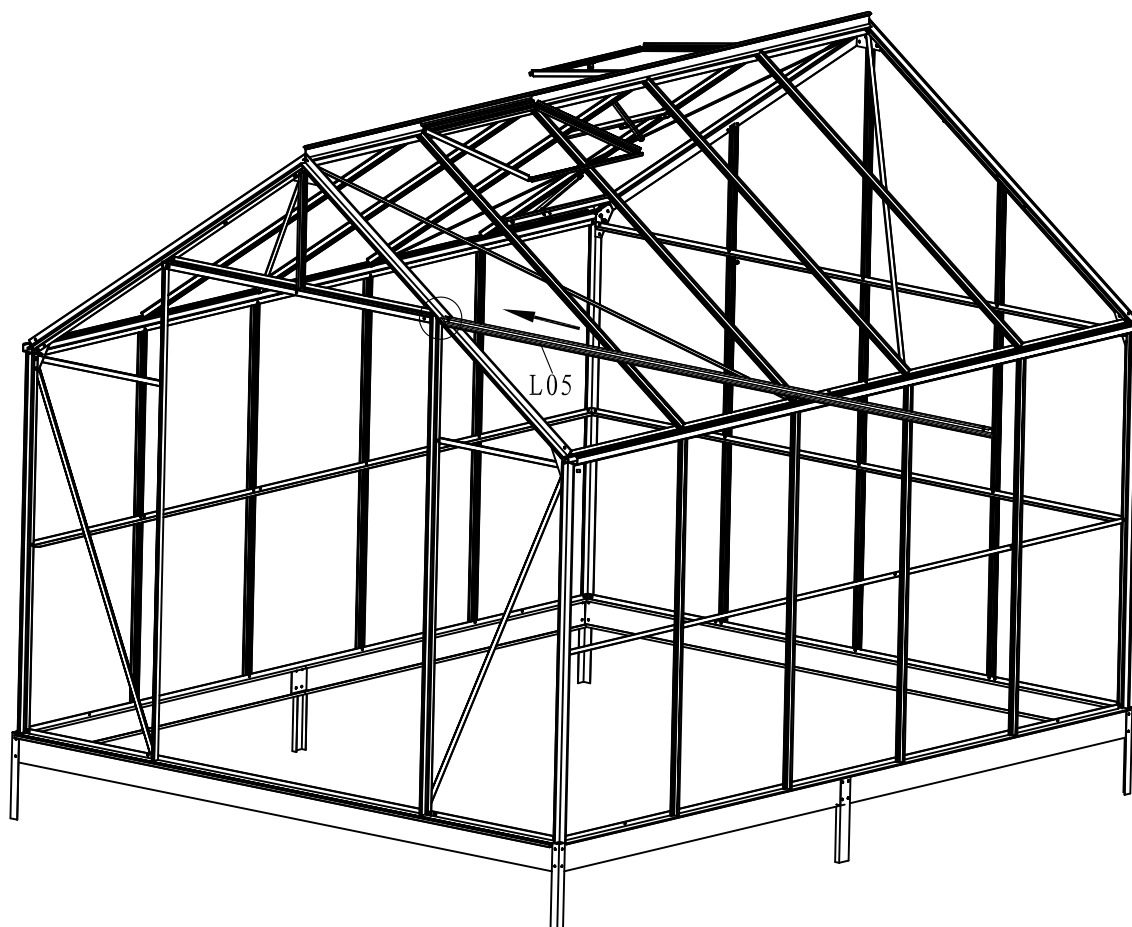
W14 Clips de vitrage

Piece	N°	mm	Qté
	Y1	587x1323	16
	Y2	587x451x40	4
	Y3	587x426x16	2
	Y4	587x870x458	2

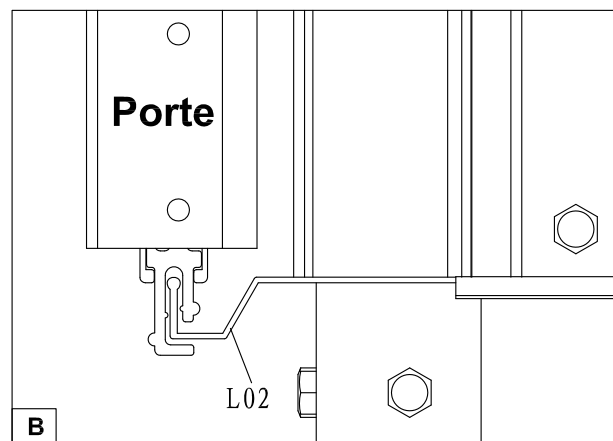
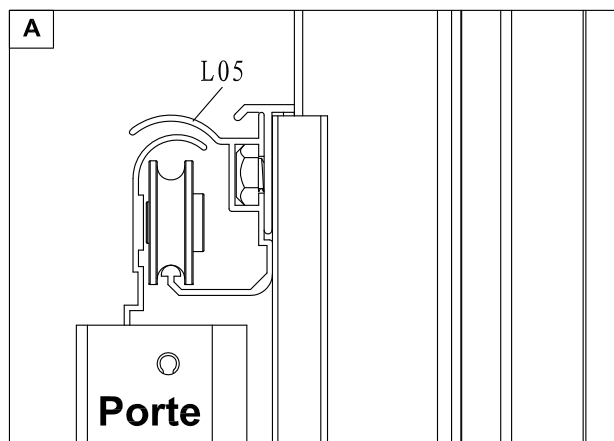
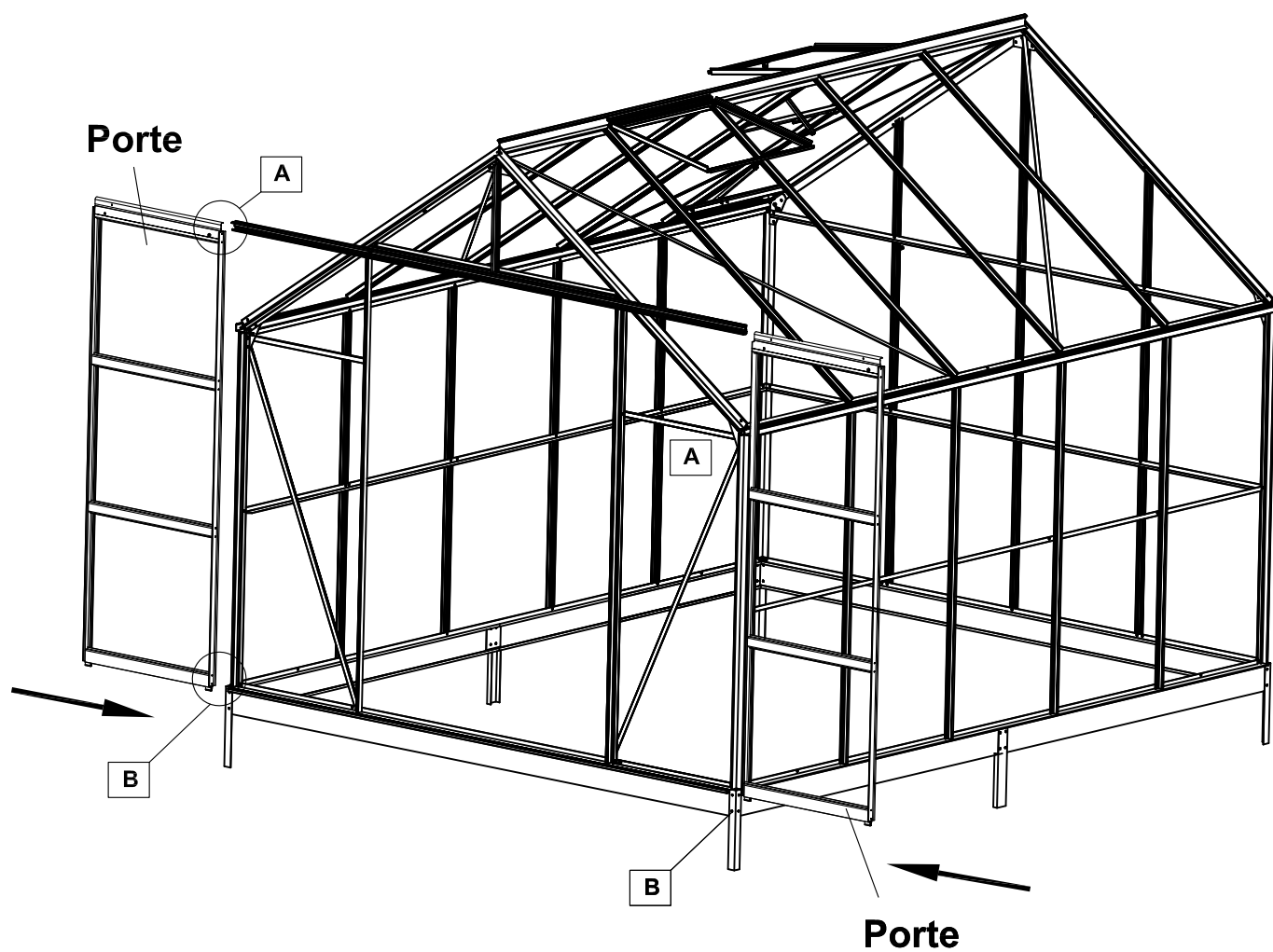
21/24

Piece	N°	mm	Qté
	Y5	587x1460	8
	Y6	582x496	2
	Y7	587x976	2
	Y8	589x510	6

MONTAGE DES PORTES



MONTAGE DES PORTES



MONTAGE DES PORTES

