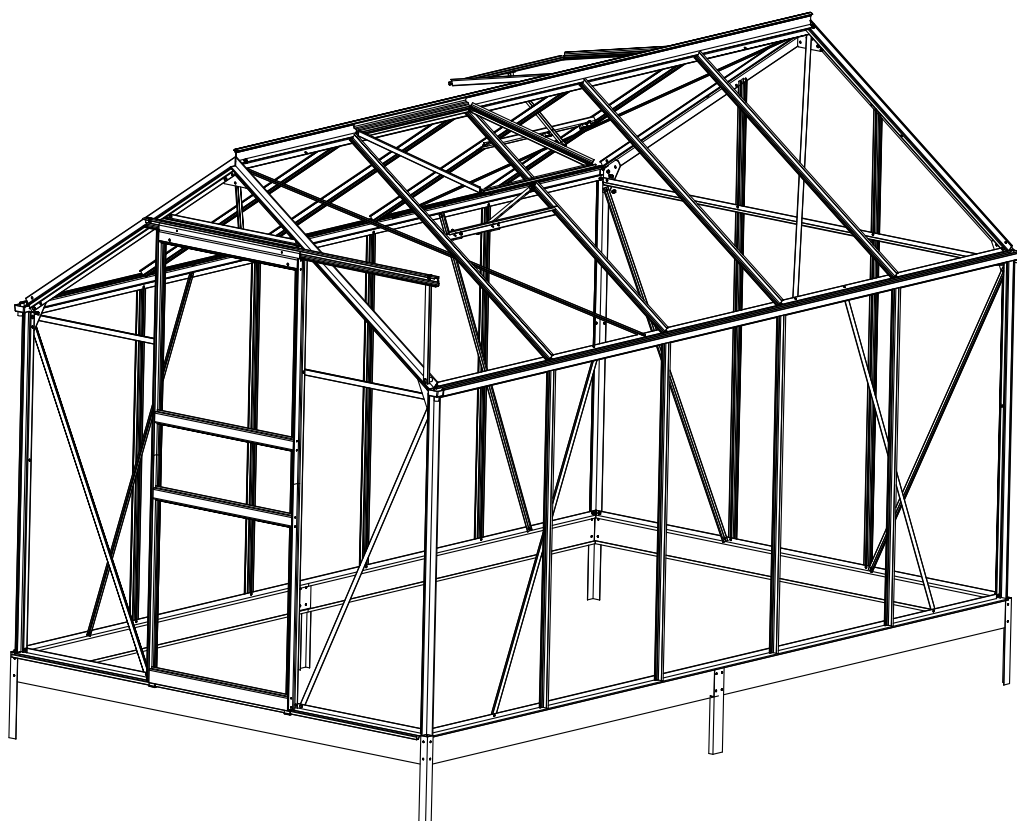


# NOTICE DE MONTAGE



**SERRE 106**

**Dimensions : 310 x 186 x h 125/190 cm**

# Consignes de montage, de sécurité et d'utilisation

## Chère Cliente, Cher Client,

Nous vous félicitons d'avoir choisi cette serre et pour en faire un bon usage nous vous invitons à suivre scrupuleusement les indications de montage figurant dans cette notice.

Lisez-la entièrement avant de monter la serre : cela vous permettra d'éviter toute erreur de montage ou toute détérioration.

Cette notice de montage doit être conservée pendant toute la durée de vie du produit.

## Profilés en aluminium:

Identifiez les profilés en aluminium avant le montage en vous aidant des sections des profilés et de leurs longueurs indiquées dans la liste des pièces détachées.

A chaque étape une vue d'ensemble vous permet de repérer le n° des pièces et l'emplacement des jonctions grâce à un repère encadré. Un agrandissement de ces repères vous permet de voir la disposition des éléments.



Pour le montage de cette serre (hors préparation de sol) vous devez vous munir d'outils comme des tournevis, clé plate, ciseaux.



Nous vous recommandons pour le montage de cette serre d'être 2 adultes.

Les fournitures de fondation d'ancrage au sol ne sont pas fournies avec ce produit.

## AVERTISSEMENT :

-Soyez vigilant lors du montage de la serre, car vous êtes exposés à des risques de pincement, de coupure et de cisaillement. Le port de gants est vivement recommandé.

-Afin d'éviter tout accident, éloignez les enfants de la zone de montage et ce durant tout le montage.

-Le montage de cette serre peut s'avérer long même pour une personne expérimentée, il faut donc faire preuve de patience, de méthode et surtout faire des pauses régulières.

-Positionner la serre de manière stable sur un sol plan.

-Ne serrer les vis qu'une fois la structure montée et les verres posés.

-Positionner la serre à l'abri des vents dominants.

-En cas de vents, veillez à bien fermer la porte ainsi que les lucarnes.

-Ne pas laisser la neige ou des feuilles s'amasser sur le toit au risque d'affaiblir et d'endommager la structure. Attention, le toit de votre serre n'est pas prévu pour que l'on marche dessus.

-Afin d'éviter le blocage de la porte, nettoyez régulièrement les rails de porte pour éviter l'accumulation de débris.

- Utilisez exclusivement des appareils de chauffage autorisés. N'utilisez aucun feu ouvert ou autre chose du même genre dans la serre.

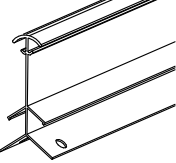
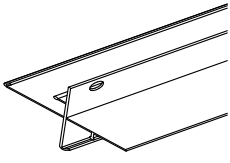
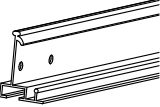
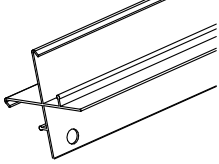
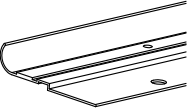

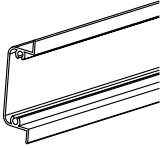
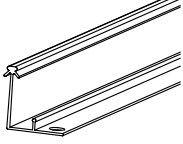
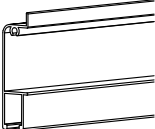
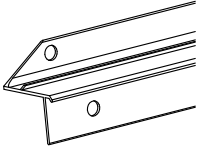
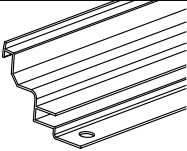
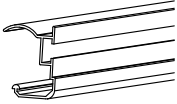
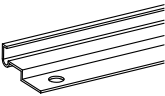

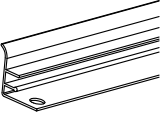


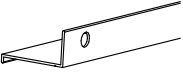
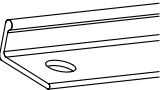
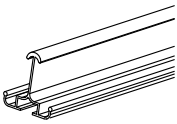
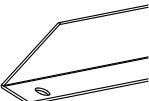
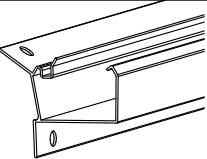
## Remarque


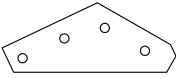
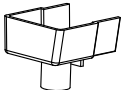
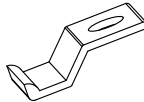
Le fabricant décline toute responsabilité pour les dommages dus aux tempêtes, au vent, au poids de l'eau et de la neige, ou aux dommages provoqués par l'utilisation non conforme de la serre.

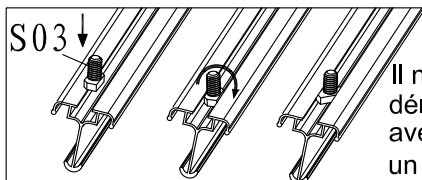
De même les verres ne sont en aucun cas pris en garantie.

Nous vous recommandons d'assurer votre serre, veuillez contacter votre assureur.

Lorsque des pièces sont visiblement endommagées, il faut les faire remplacer par des pièces de rechange d'origine.

Piece	N°	mm	Qté	Piece	N°	mm	Qté
	L10	3045	1		L01A L01B L01C L01D	1118 1118 1118 1118	1 1 1 1
	L11	1572	2		L01E L01F	1188 1188	2 2
	L12	627	1		L02	1803	1
	L13A L13B	627 627	1 2		L03A L03B	1791 1791	1 1
	L14	627	1		L04	602	1
	L15	593	2		L05	1300	1
	L16	593	2		L06A L06B L06C	1270 587 1278	2 2 2
	L17	555	4		L06D L06E	1291 1556	4 4
	L18	629	2		L07A L07B	1803 3045	1 2
	L21	380	1		L08A L08B L08C L08D	1625 1625 1095 1188	1 1 8 8
	L22	1803	1		L09	3045	2

Piece	N°	mm	Qté	Piece	N°	mm	Qté
	Z01	∅4*20	24		W1		2
	Z02	∅4*10	4		W2		4
	J04L		2		W5		2
	J04R		2		W11		10
	J13		4		W12		2
	J11		2		W13		1
	J18	1.57M	2		W14		190
	J19	73M	1		S01	M6*10	129
					S02	M6*16	2
					S03	M6*40	1
	T01		1		S04	M6*14	5
	T02		1				
					M01	M6	132

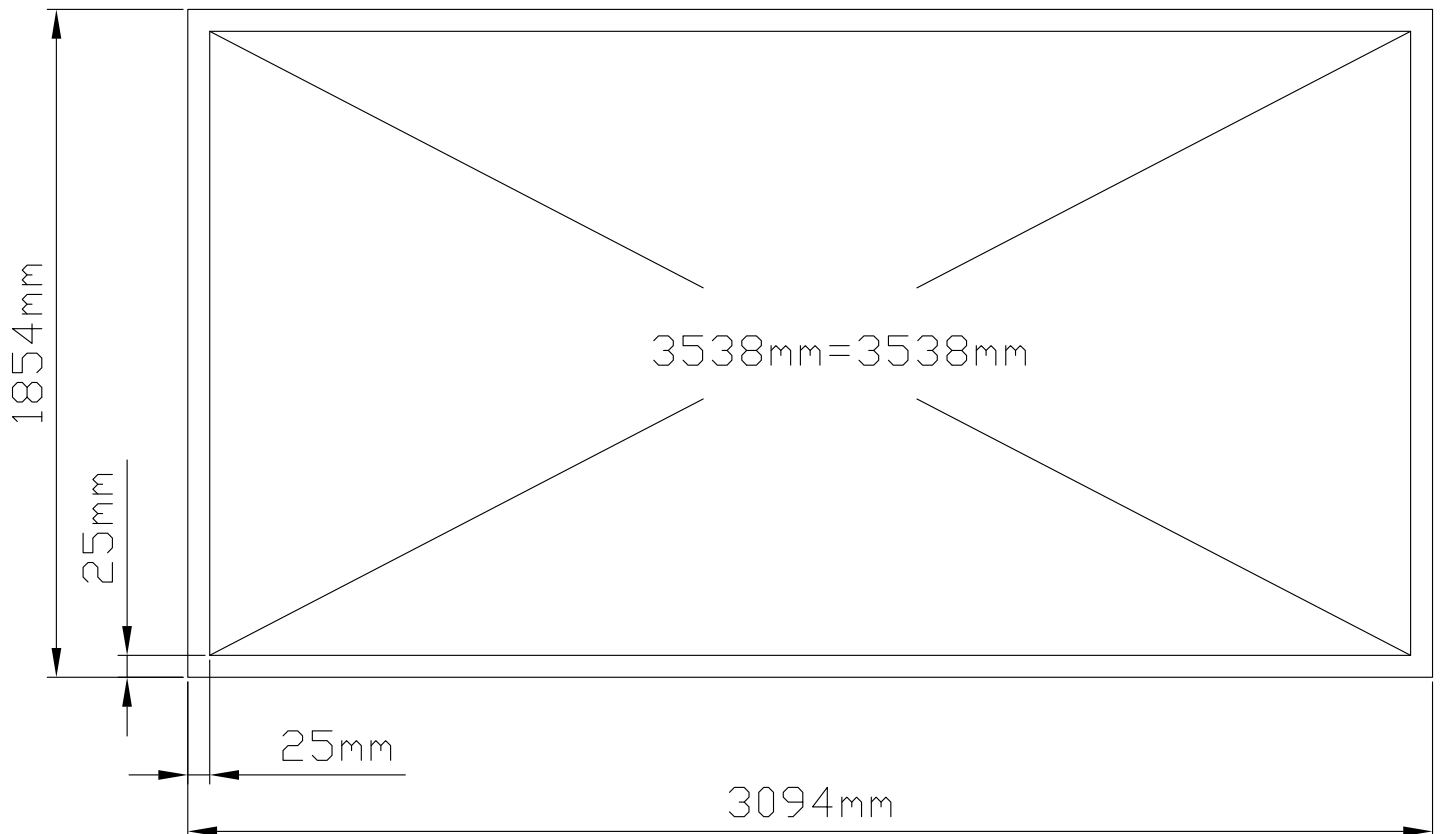
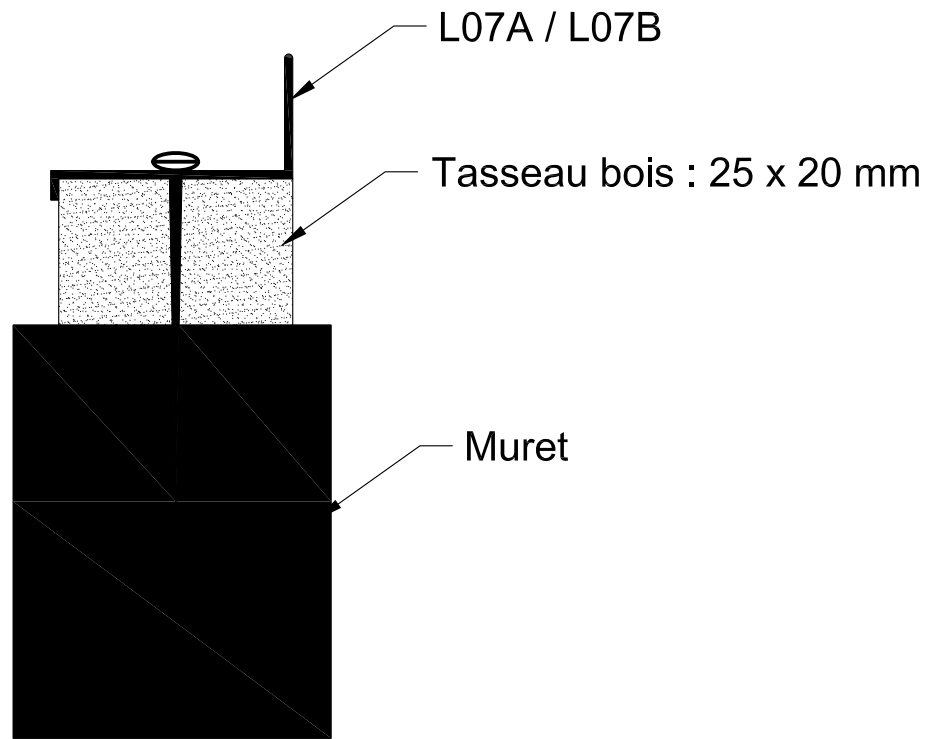


**IMPORTANT**

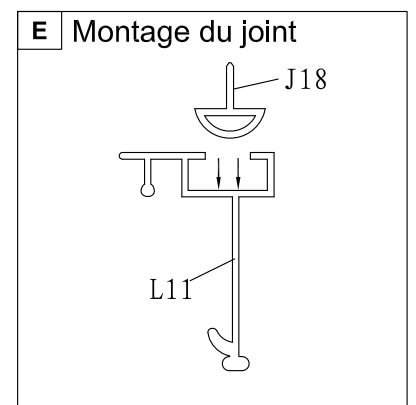
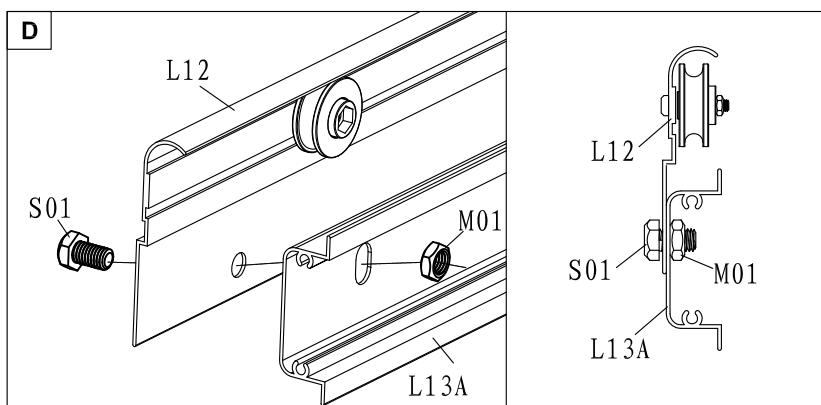
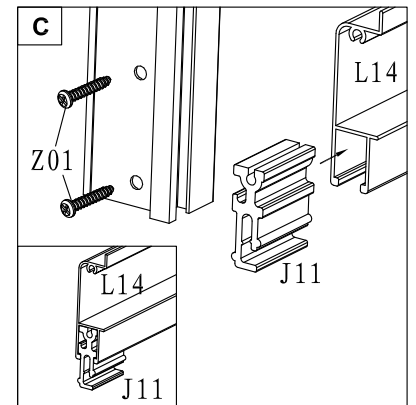
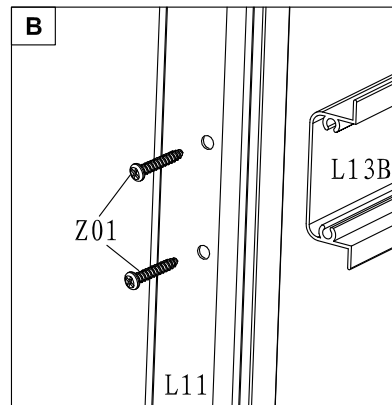
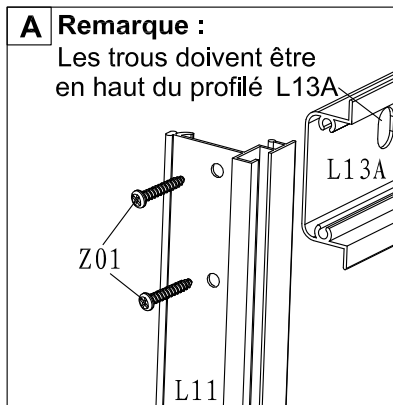
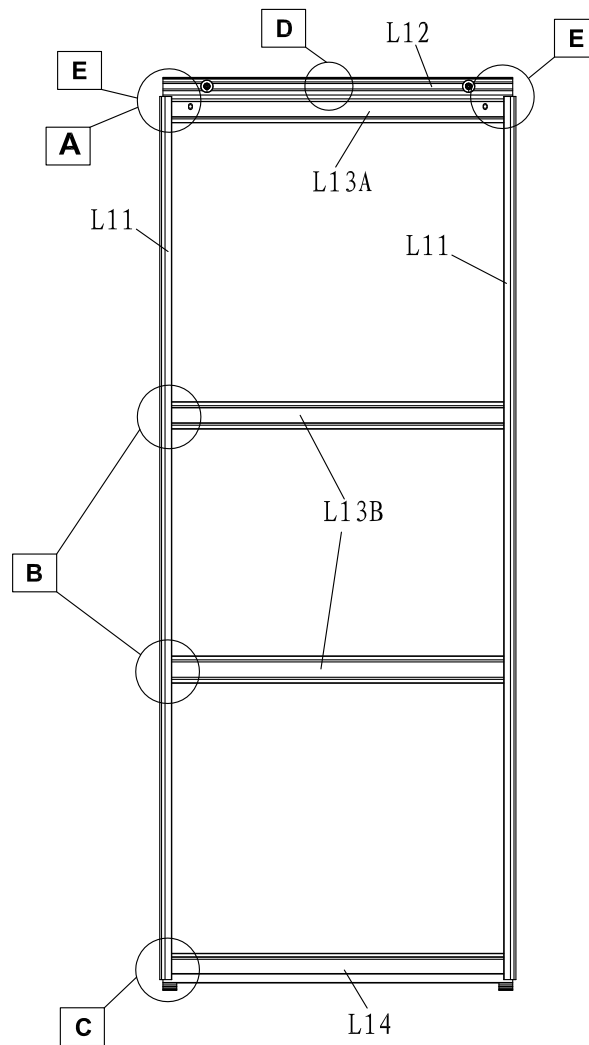
Il n'est pas nécessaire de démonter le profilé si Vous avez oublié de coulisser un boulon S01, Vous pouvez utiliser un boulon à tête coupé S04.

# FONDATION

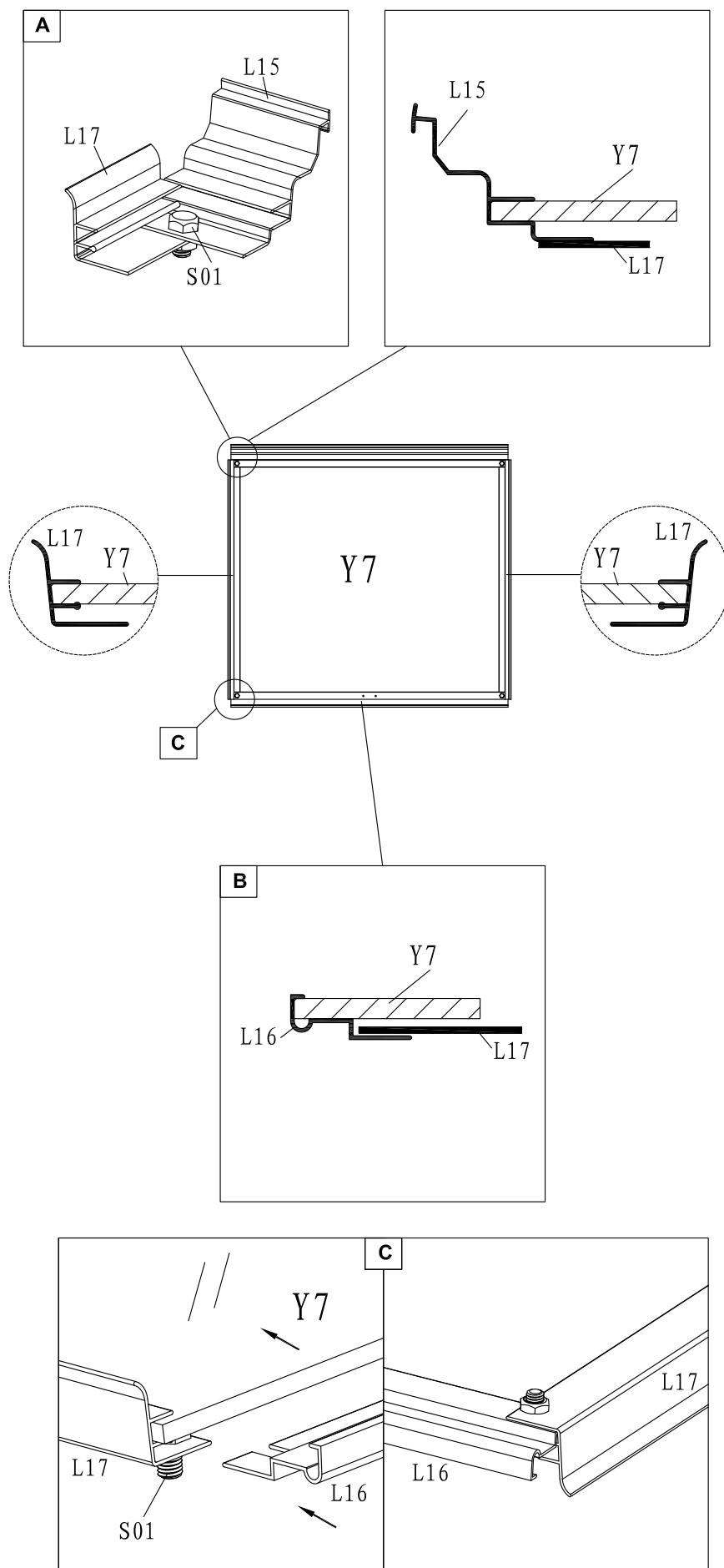
Si vous n'avez pas opté pour la base, vous avez la possibilité de faire votre propre fondation.



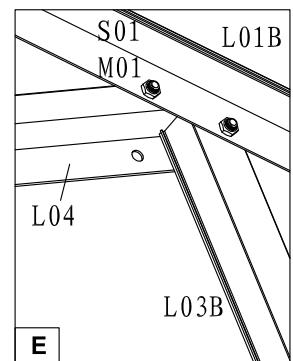
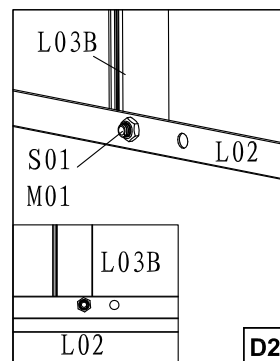
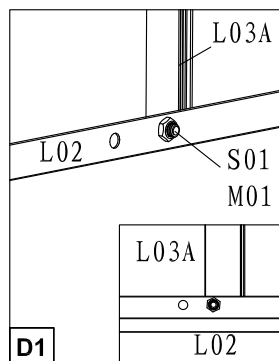
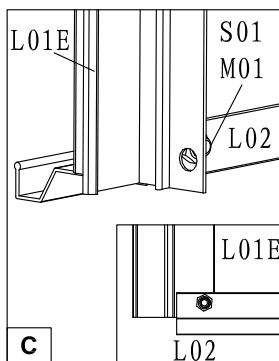
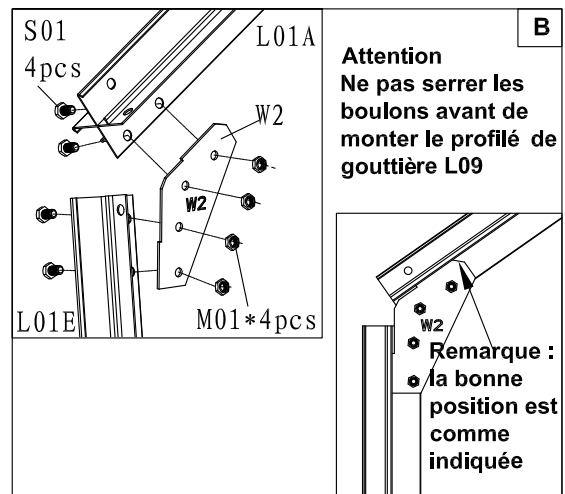
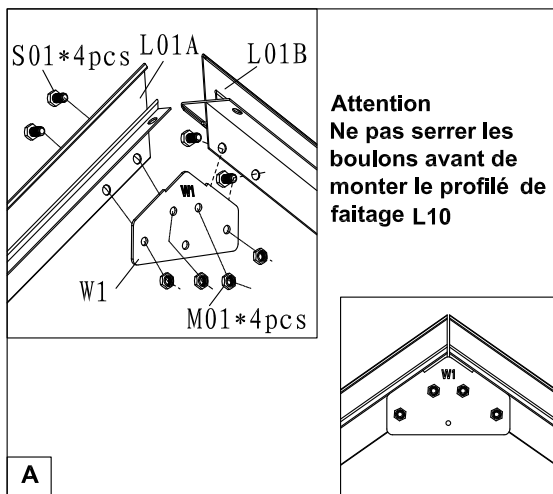
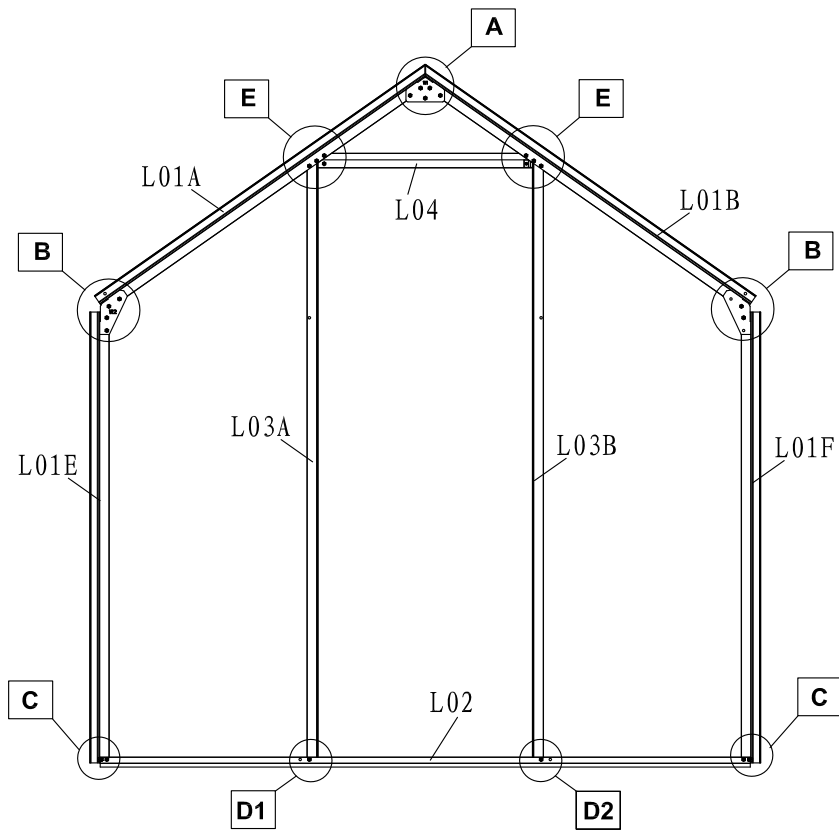
# Montage de la porte



# Montage des lucarnes de toit

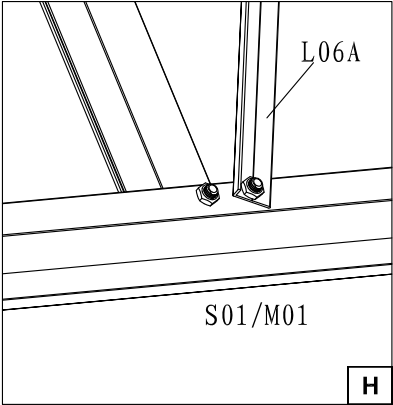
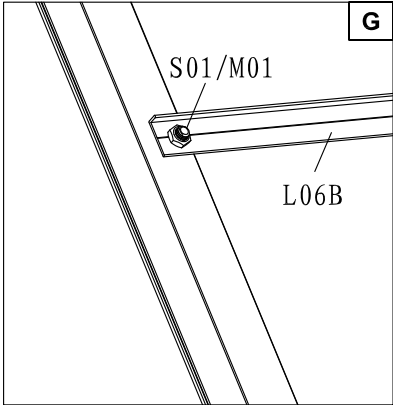
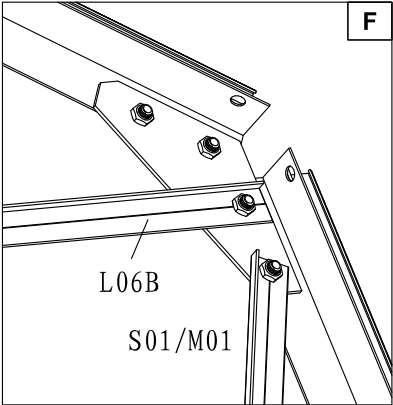
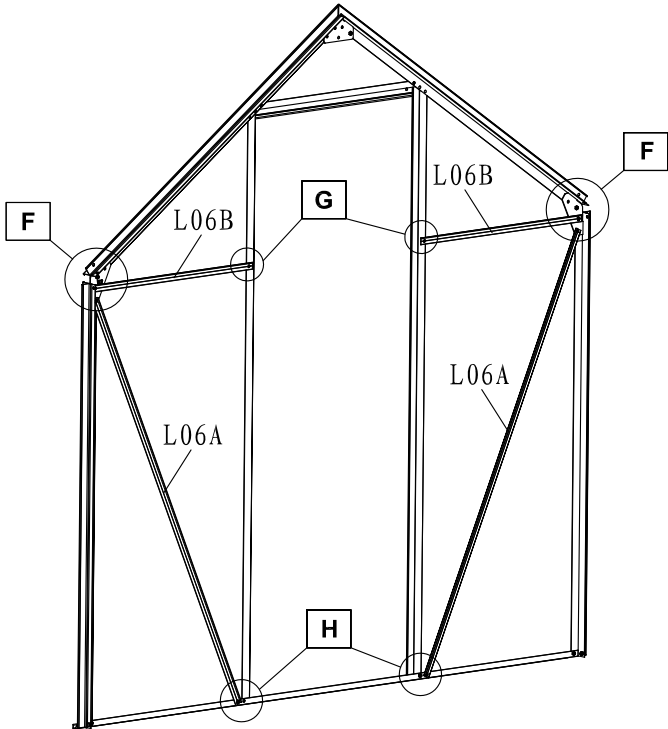


# Montage de la façade (pignon avec la porte)

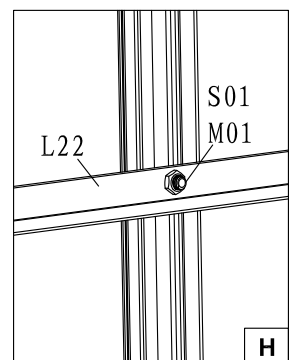
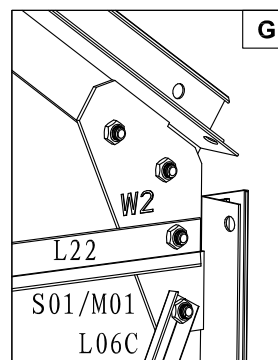
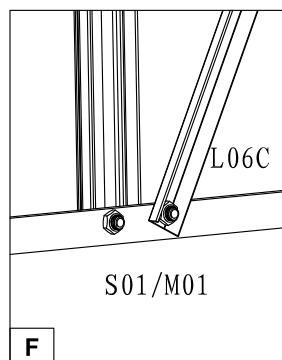
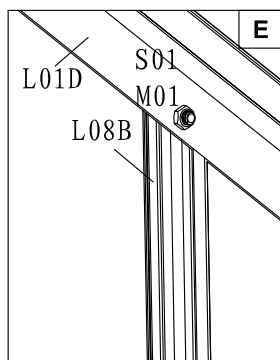
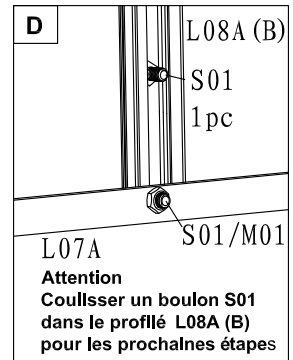
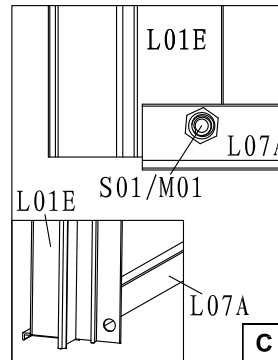
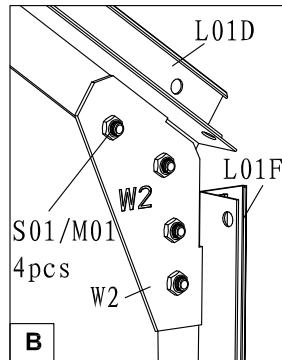
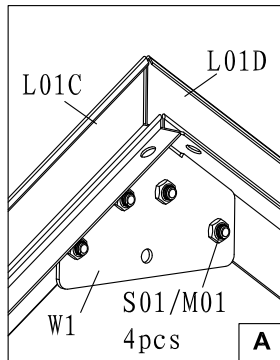
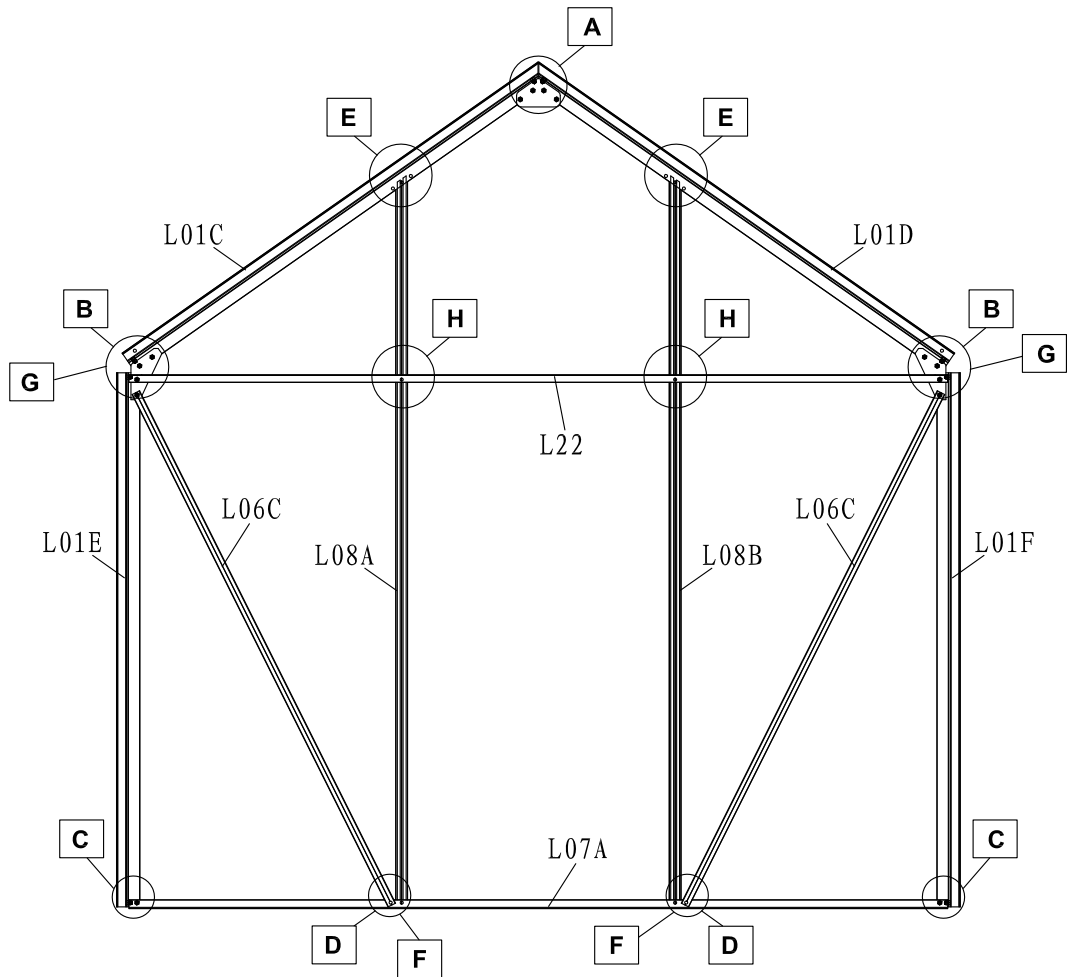




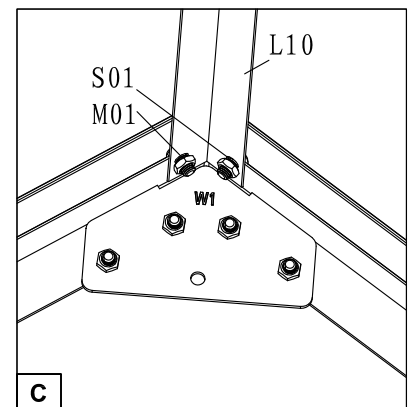
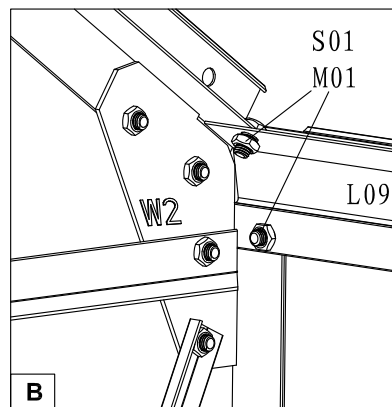
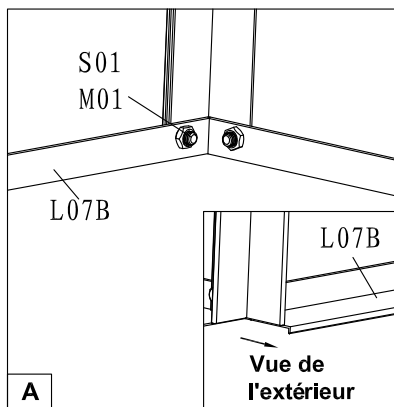
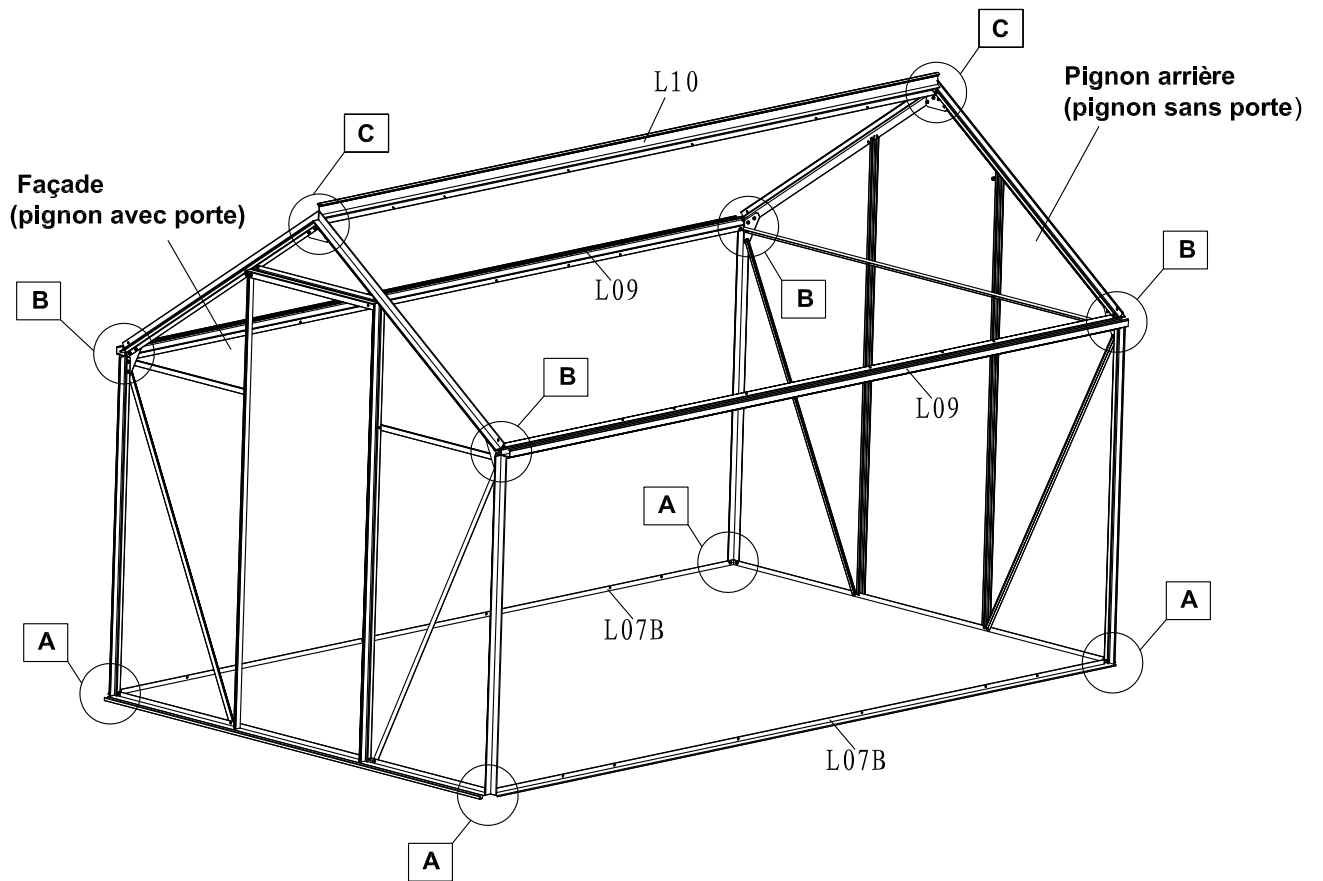
# Montage de la façade (pignon avec la porte)



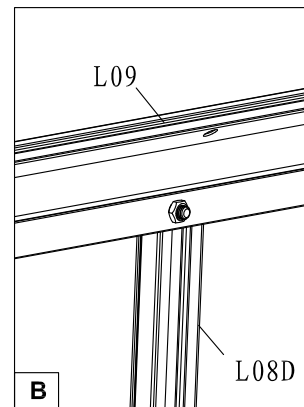
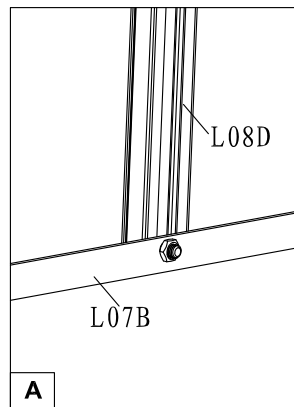
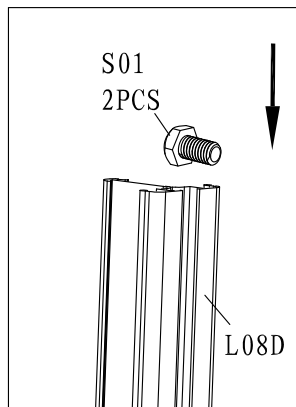
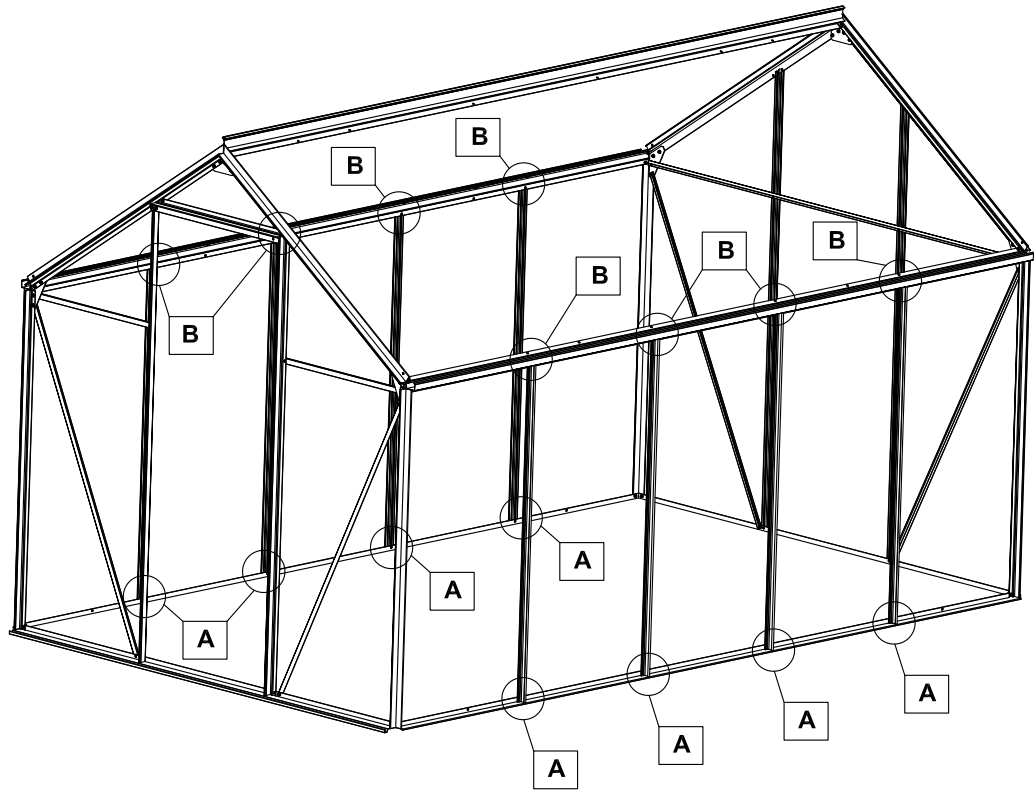
# Montage du pignon arrière (pignon sans porte)



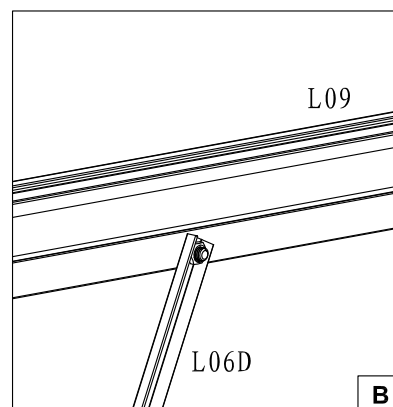
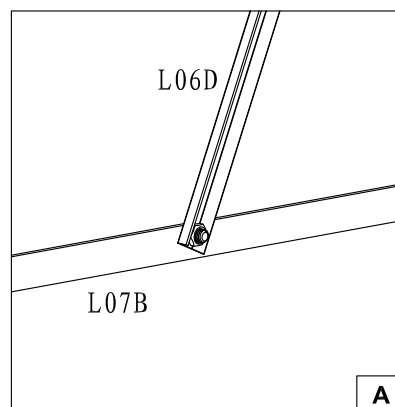
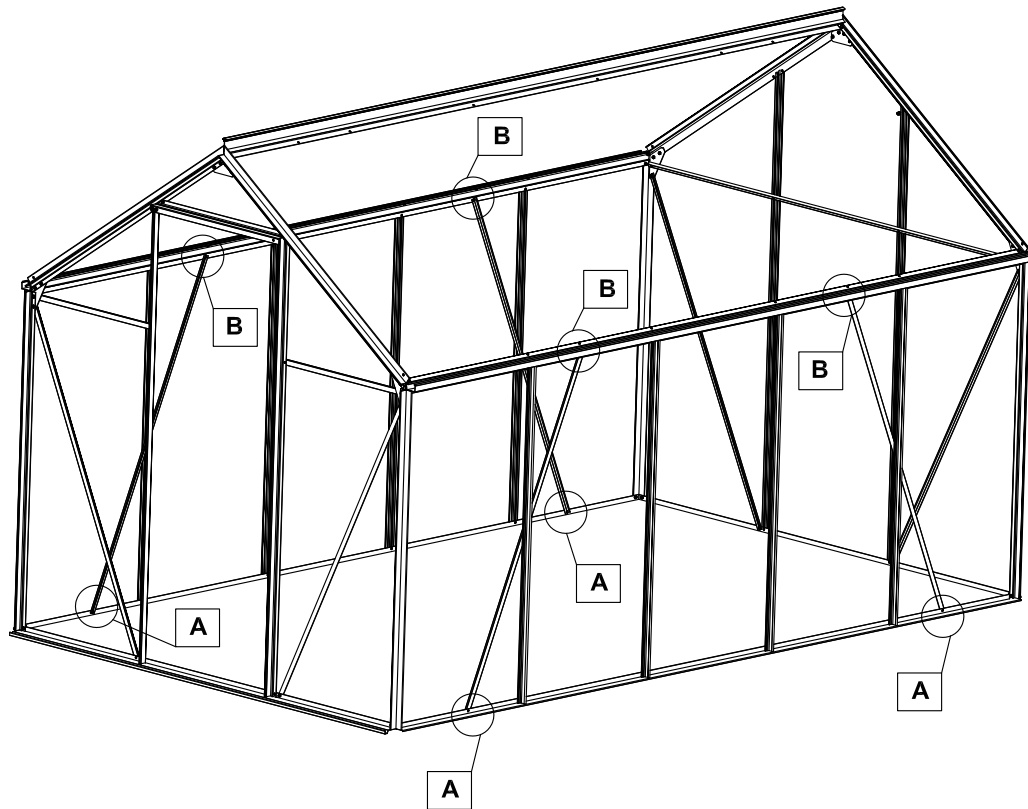
# MONTAGE DES GOUTTIERES ET DU FAITAGE



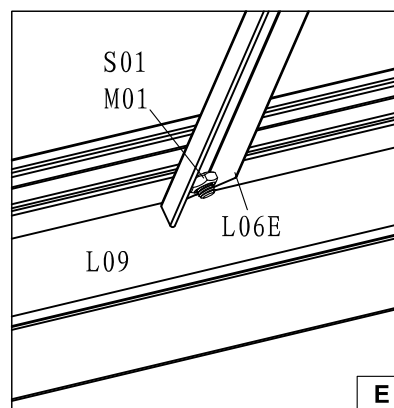
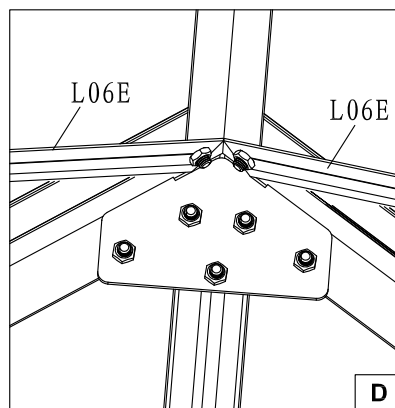
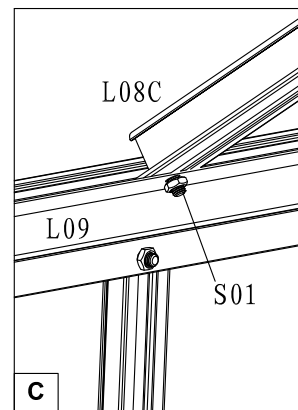
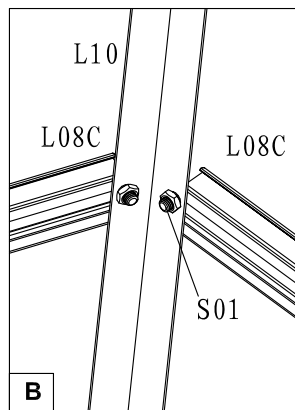
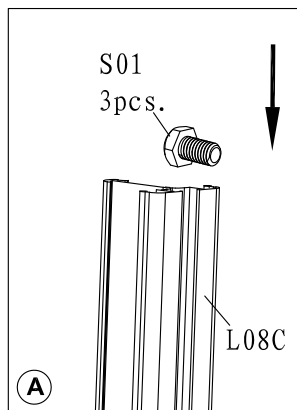
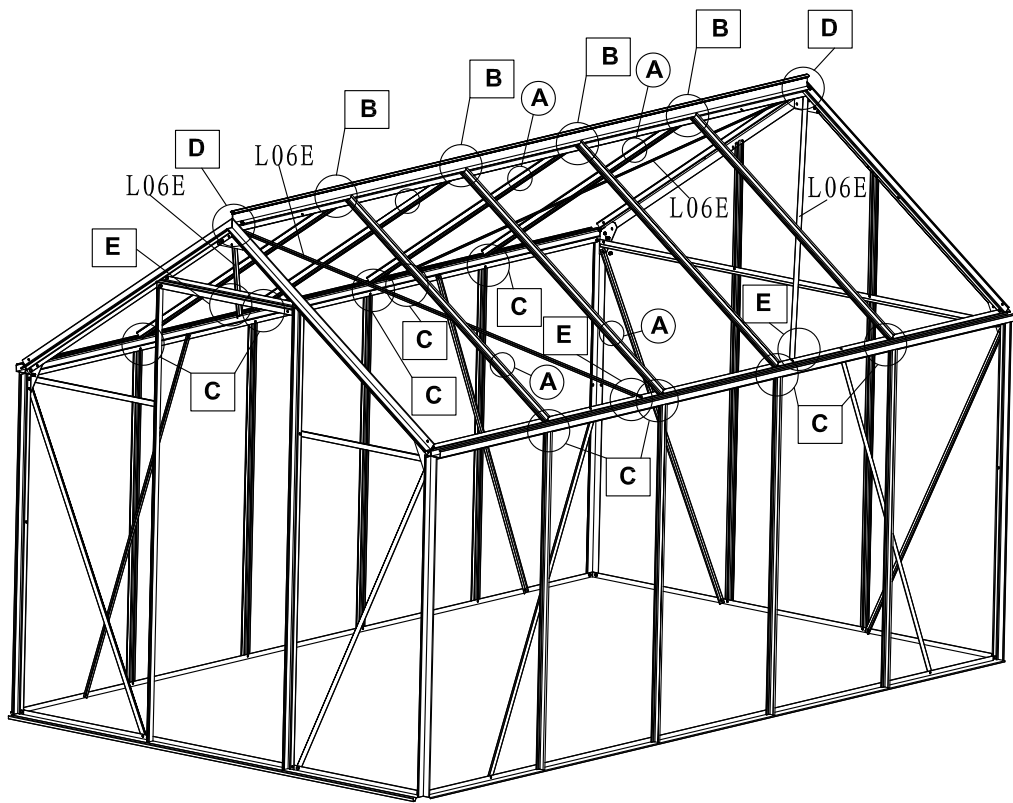
# MONTAGE DES PAROIS



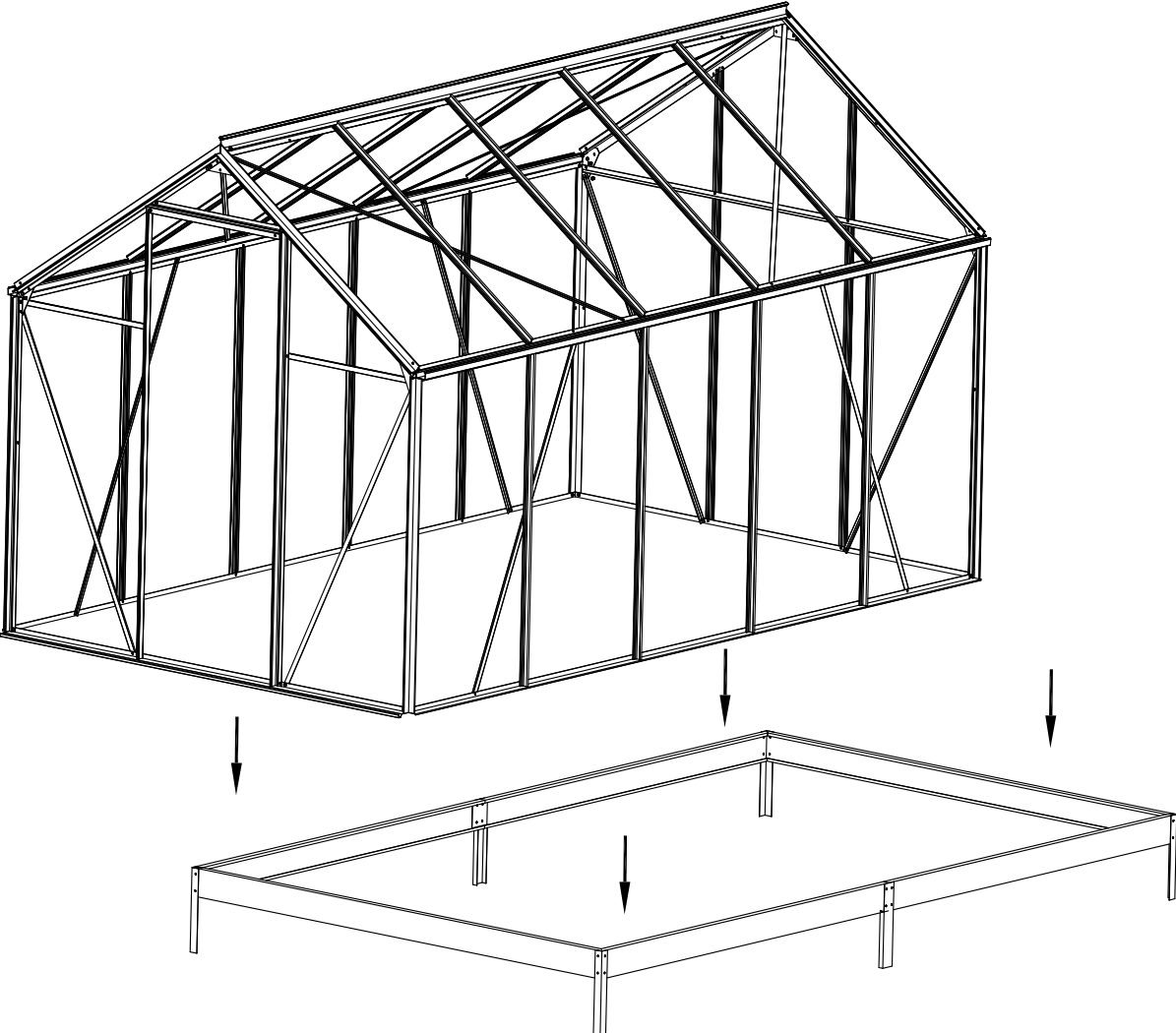
# MONTAGE DES RENFORTS DE PAROI



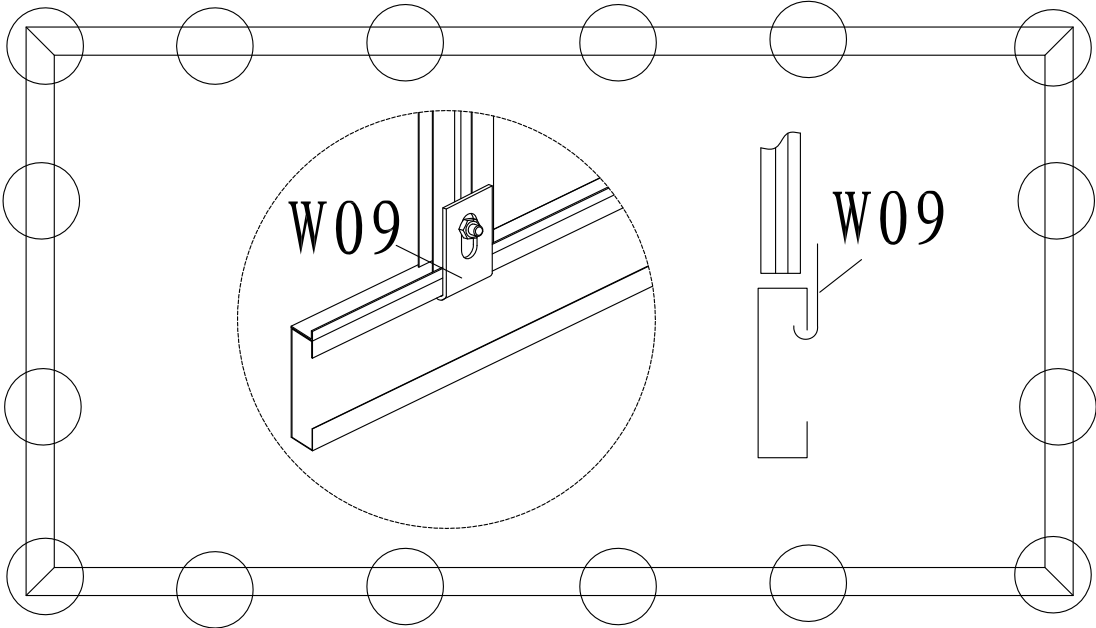
# MONTAGE DU TOIT



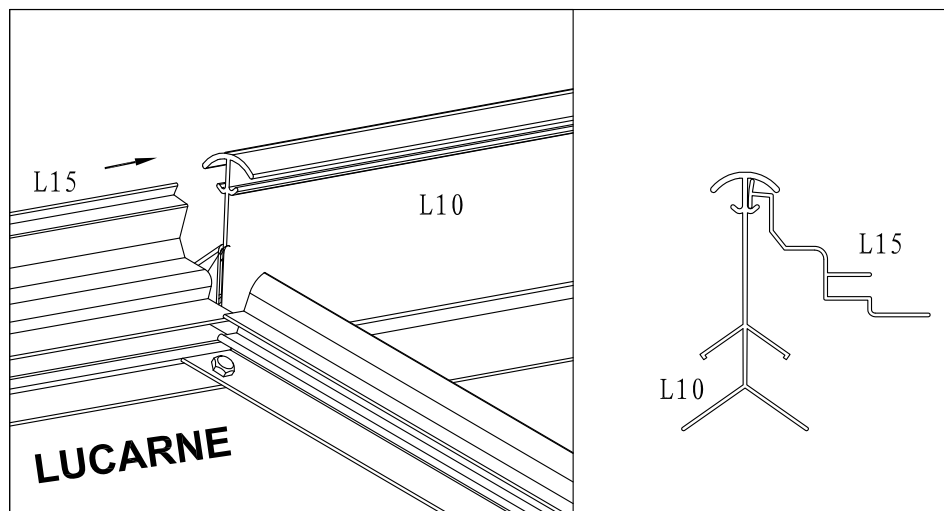
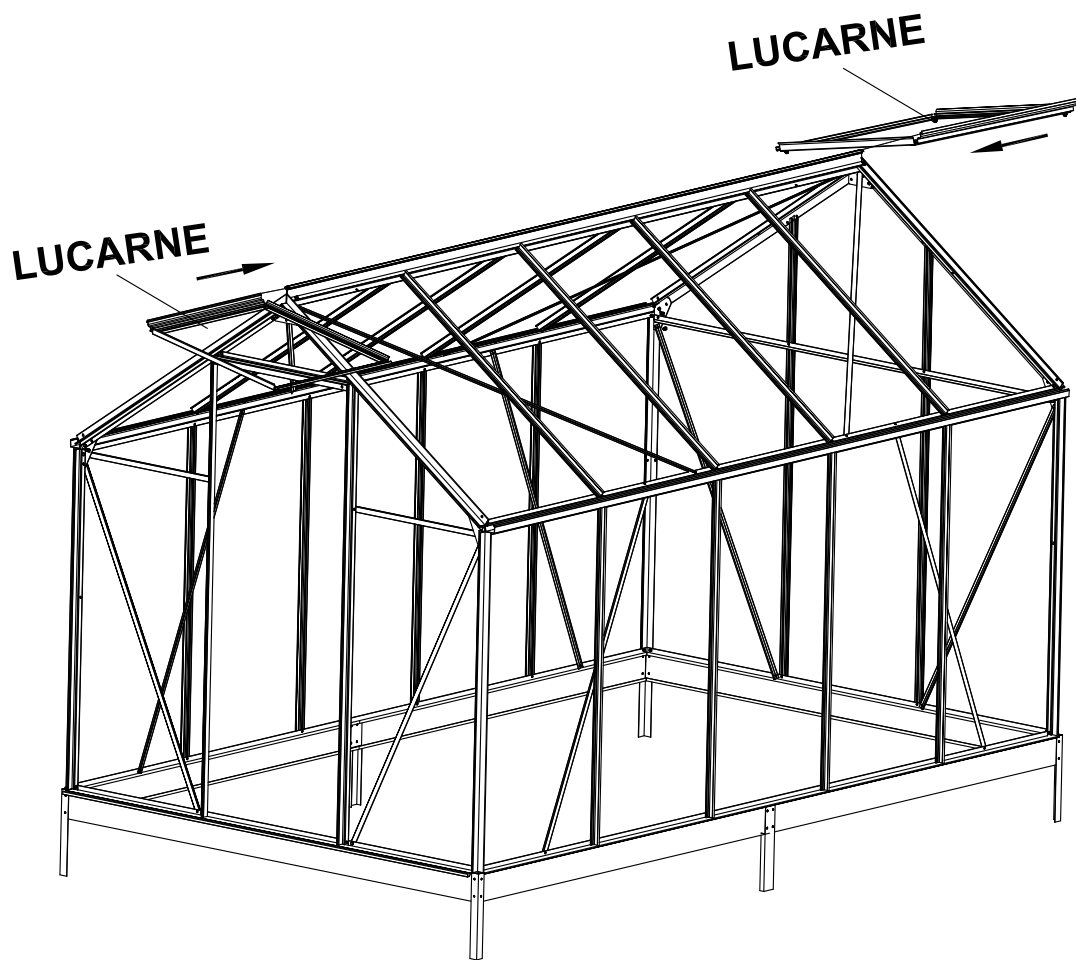
# MONTAGE DE L'ARMATURE SUR LA BASE (en option)



**Remarque : Cette base n'est pas fournie avec la serre (option)**

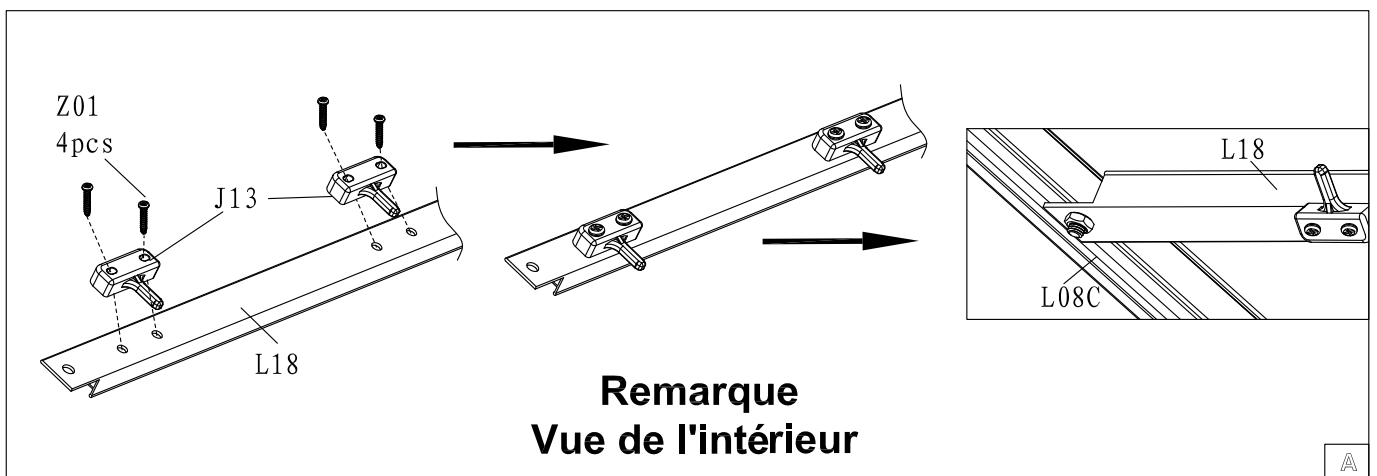
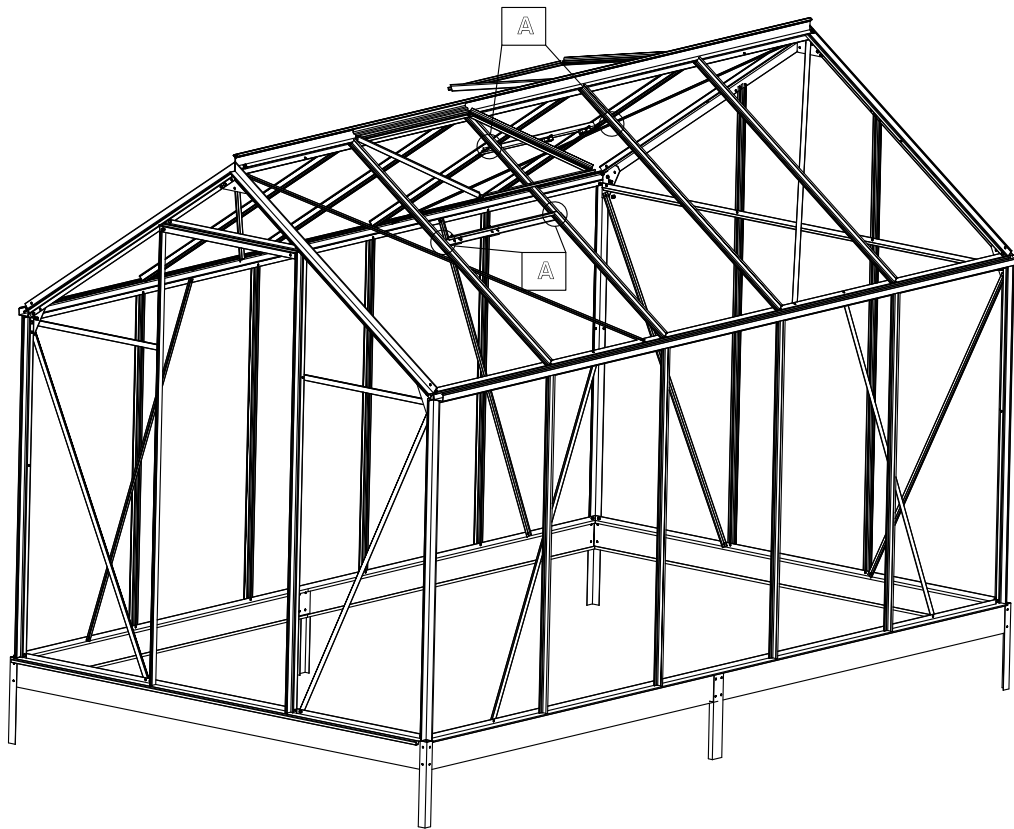


# MONTAGE DES LUCARNES

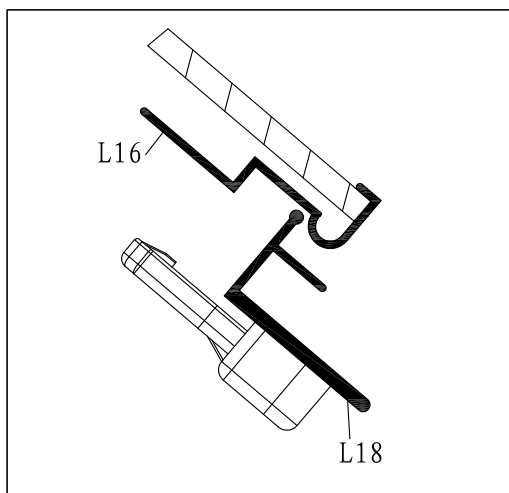
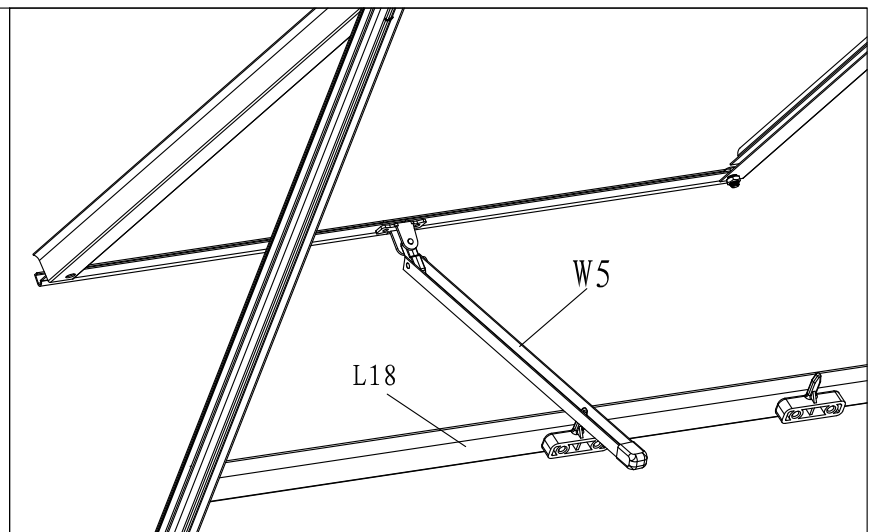
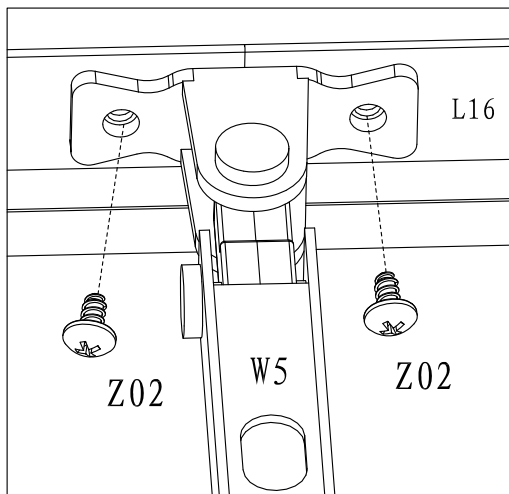
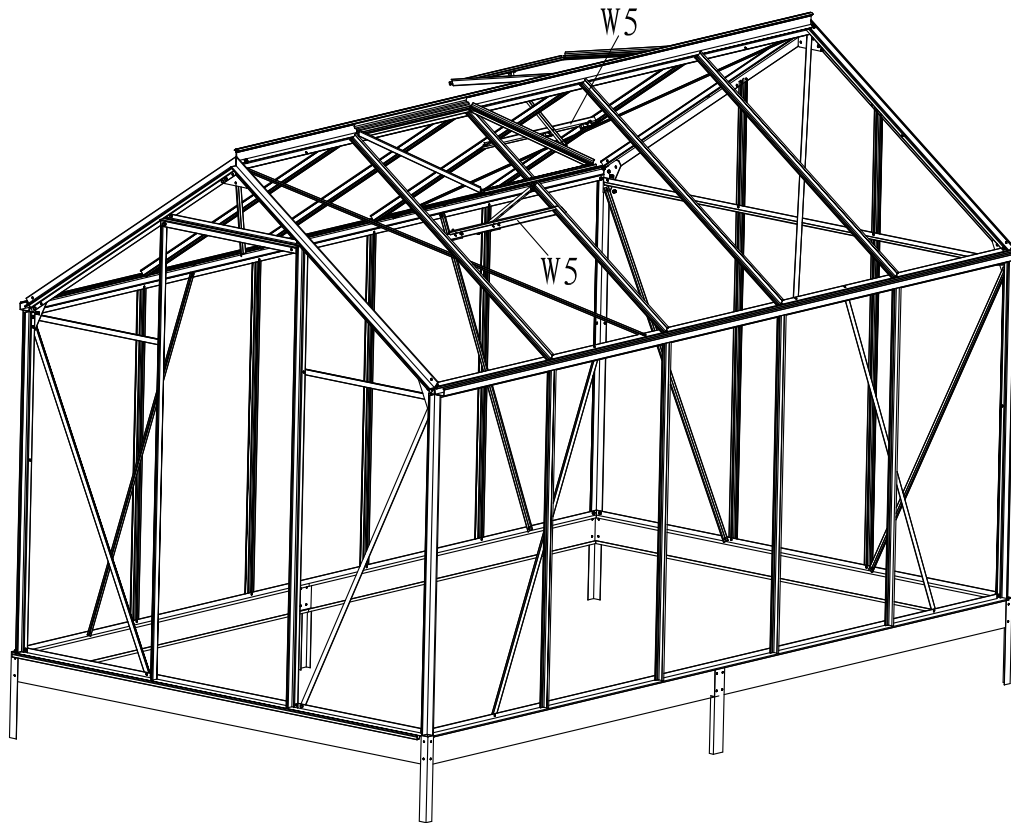




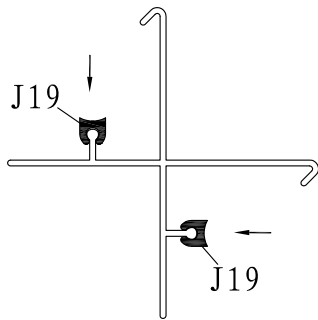
# MONTAGE DES LUCARNES



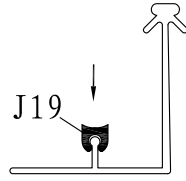
# MONTAGE DES LUCARNES



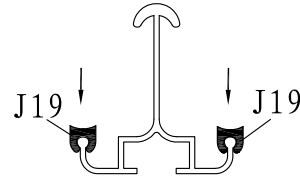
## Montage du joint



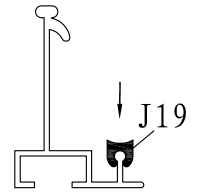
L01



L03



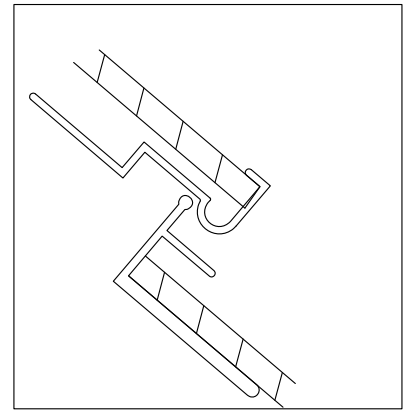
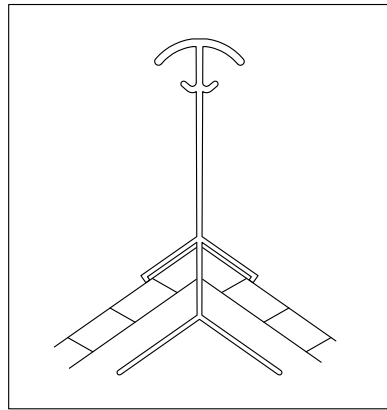
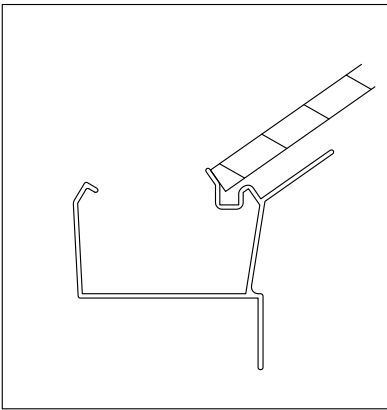
L08



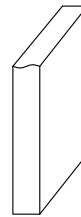
L11

**Votre armature étant montée, mettre le joint  
comme indiqué avant de poser le verre**

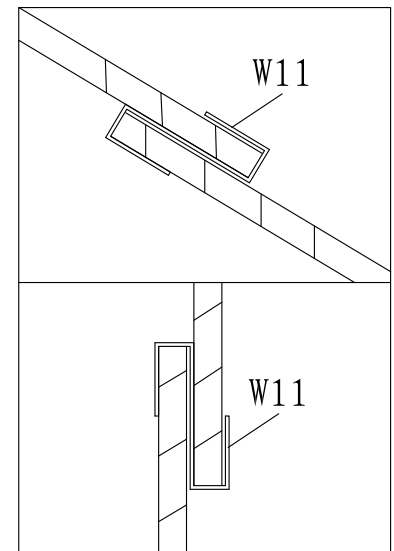
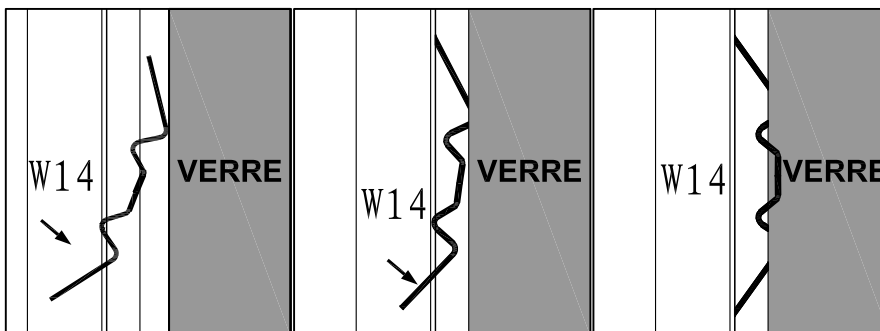
## FIXATION DU VERRE



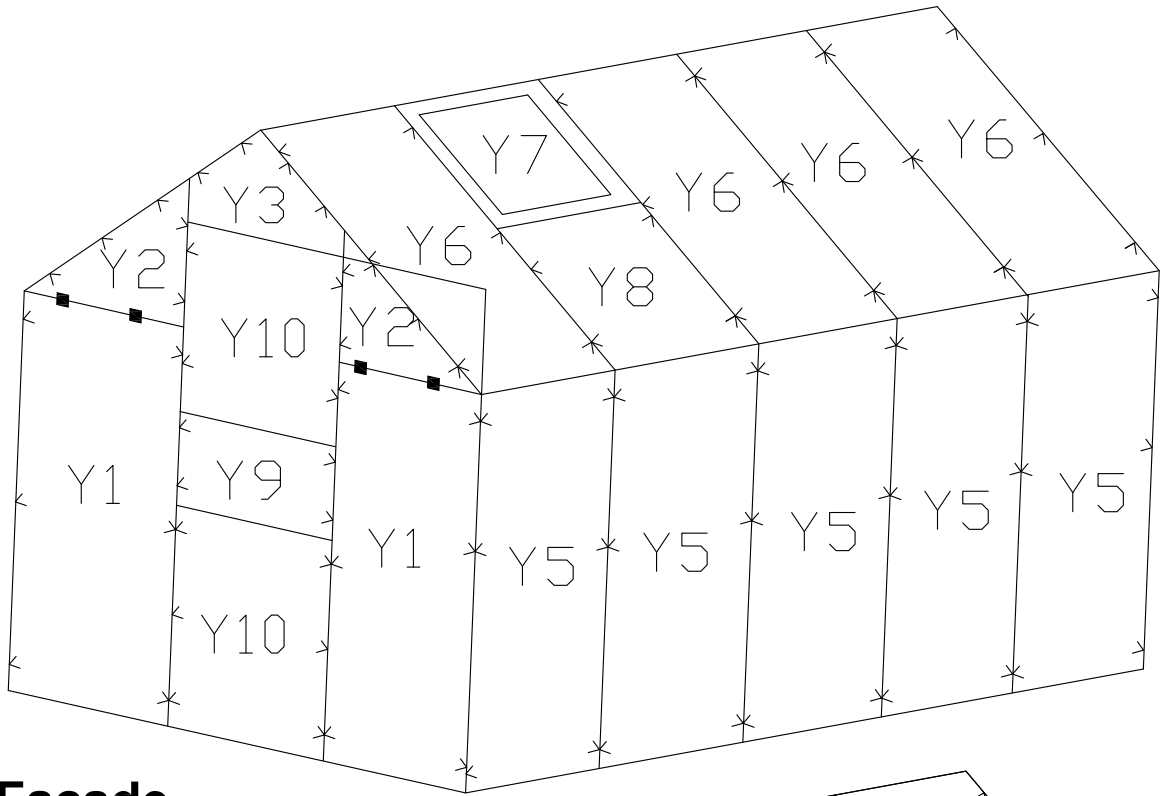
Bien faire attention en manipulant les clips  
pour fixer les verres afin de ne pas vous  
blesser



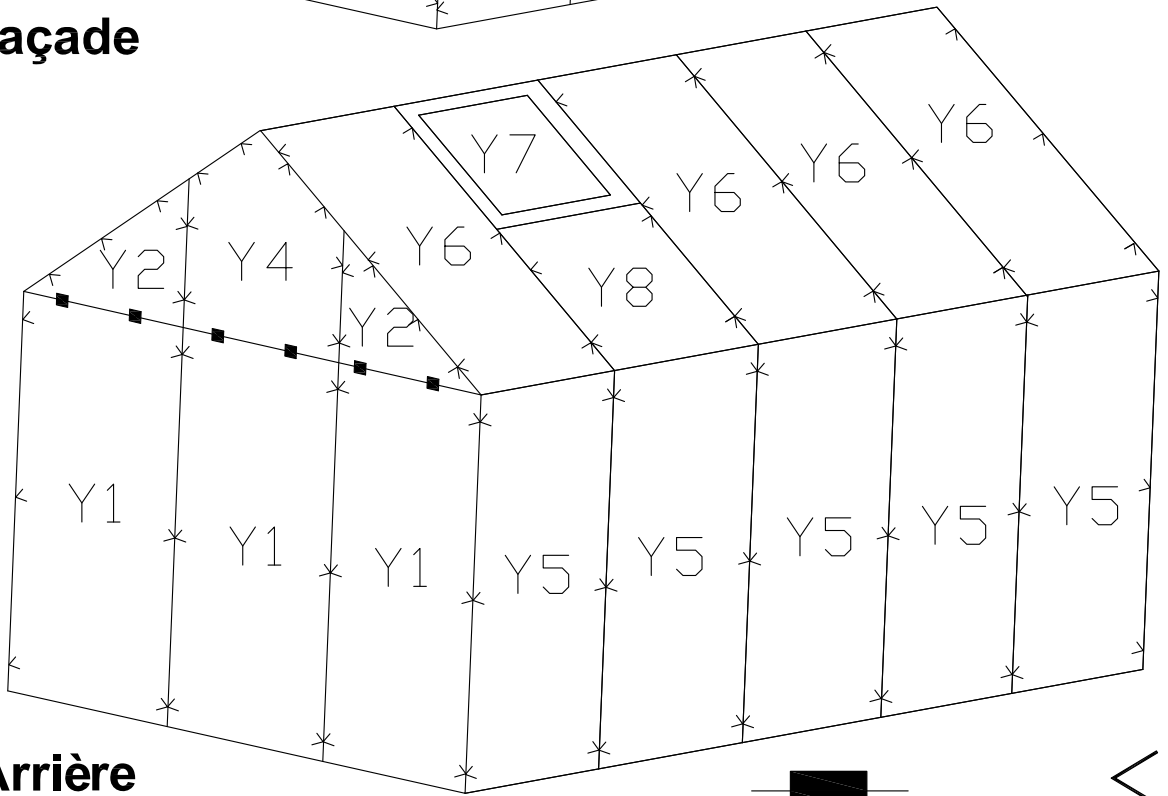
Faire très attention en  
manipulant les verres  
afin de ne pas vous blesser



# PLAN DE VITRAGE



**Façade**



**Arrière**



W11 Cavalier



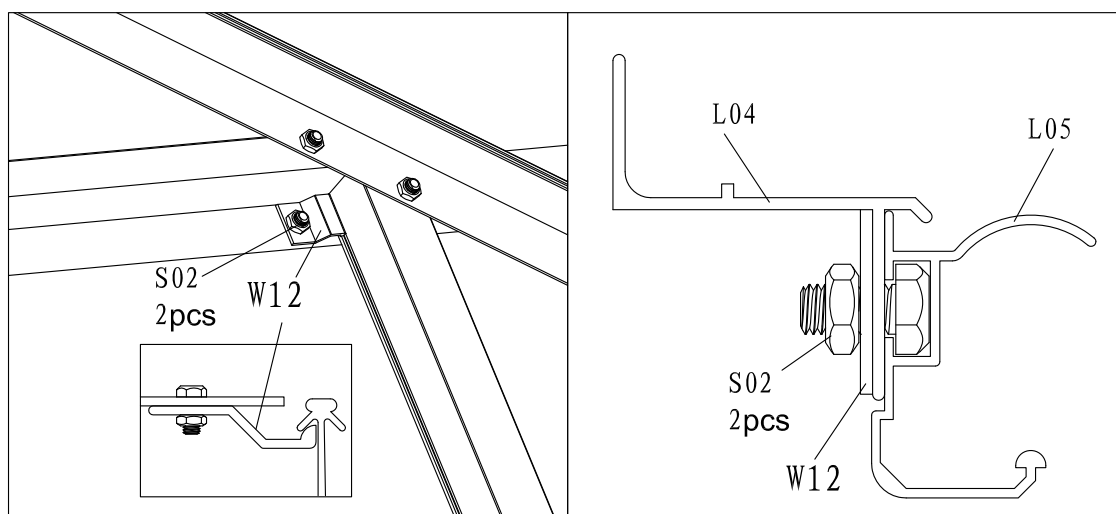
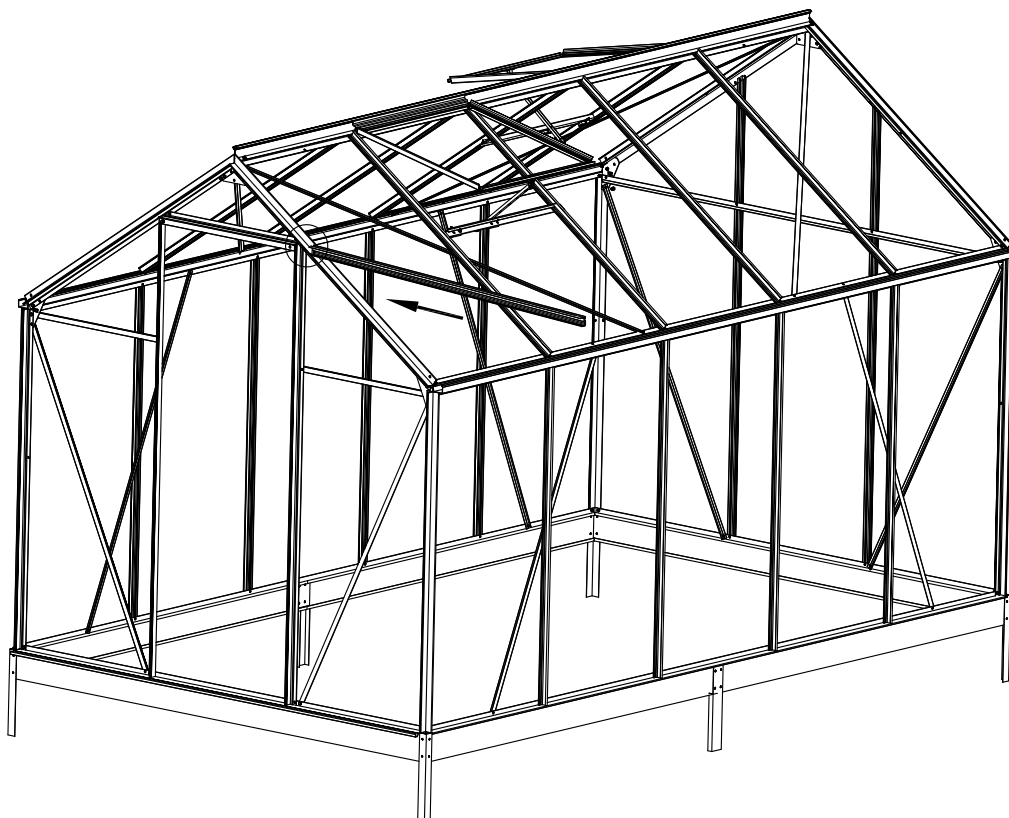
W14 Clips de vitrage

Piece	N°	mm	Qté
	Y1	591x1186	5
	Y2	591x452x39	4
	Y3	606x223x11	1
	Y4	591x666x460	1
	Y5	598x1186	10

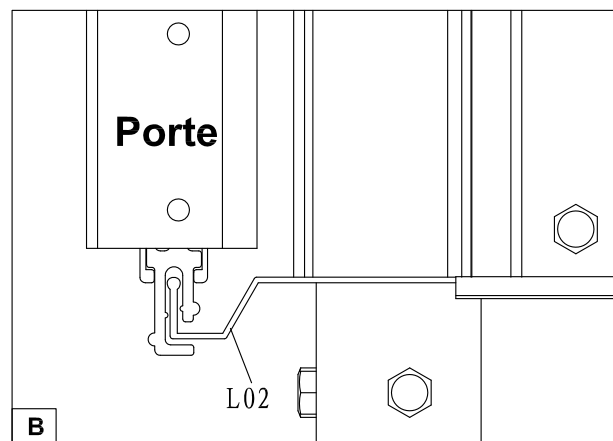
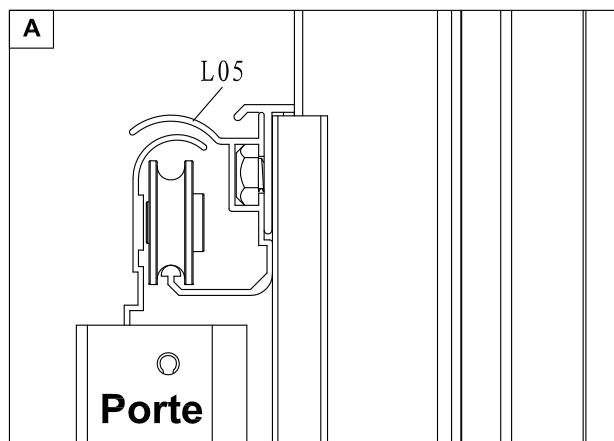
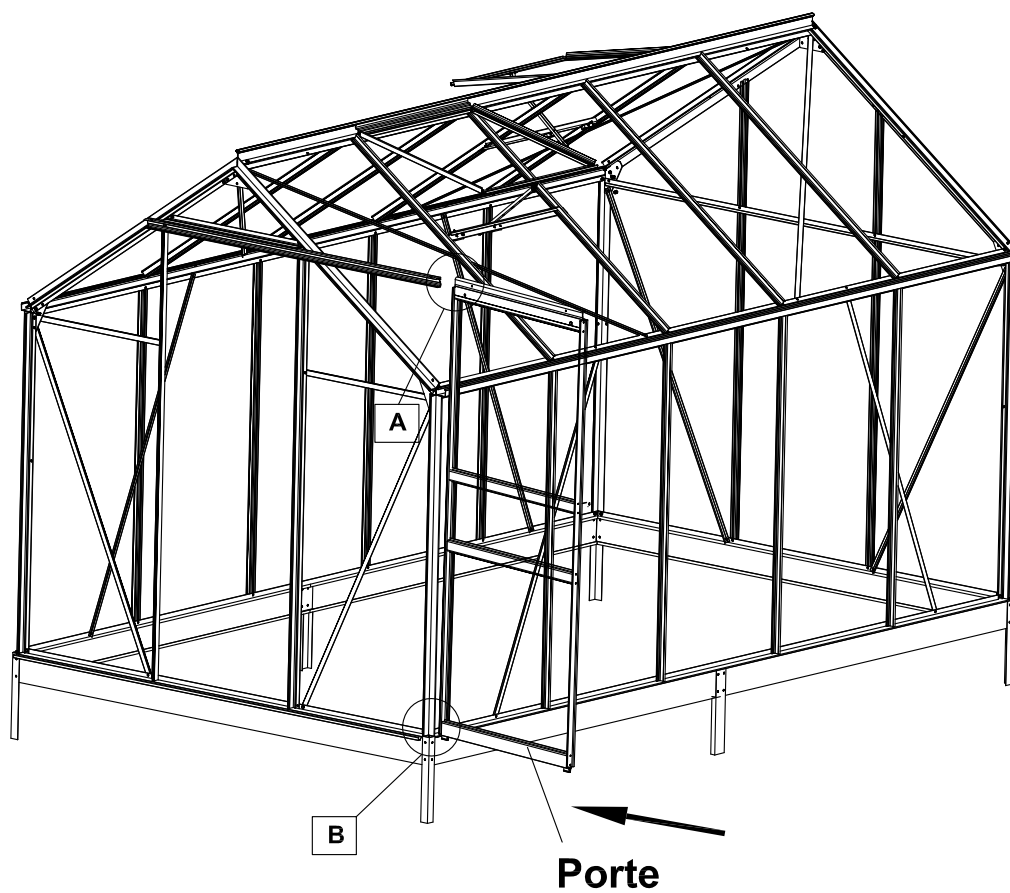
**19/22**

Piece	N°	mm	Qté
	Y6	598x1103	8
	Y7	595x580	2
	Y8	598x534	2
	Y9	618x226	1
	Y10	618x590	2

# MONTAGE DE LA PORTE



# MONTAGE DE LA PORTE



# MONTAGE DE LA PORTE

