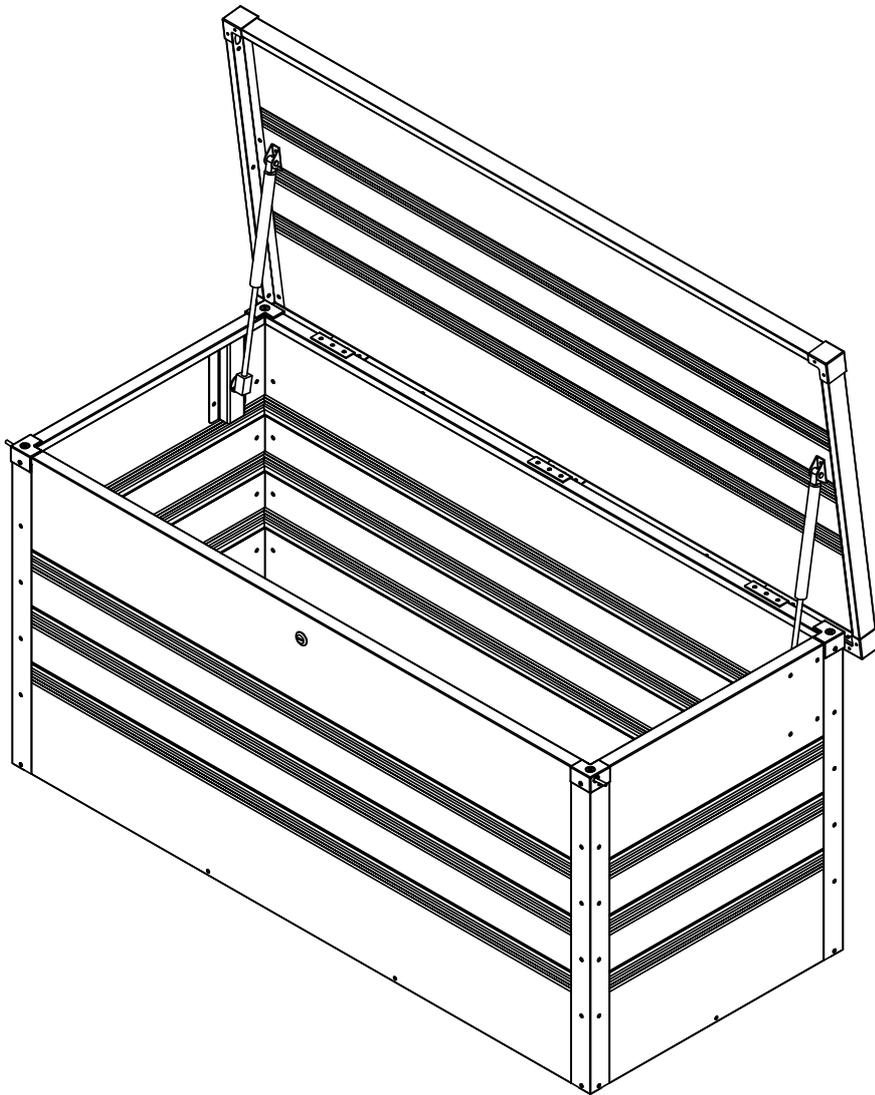
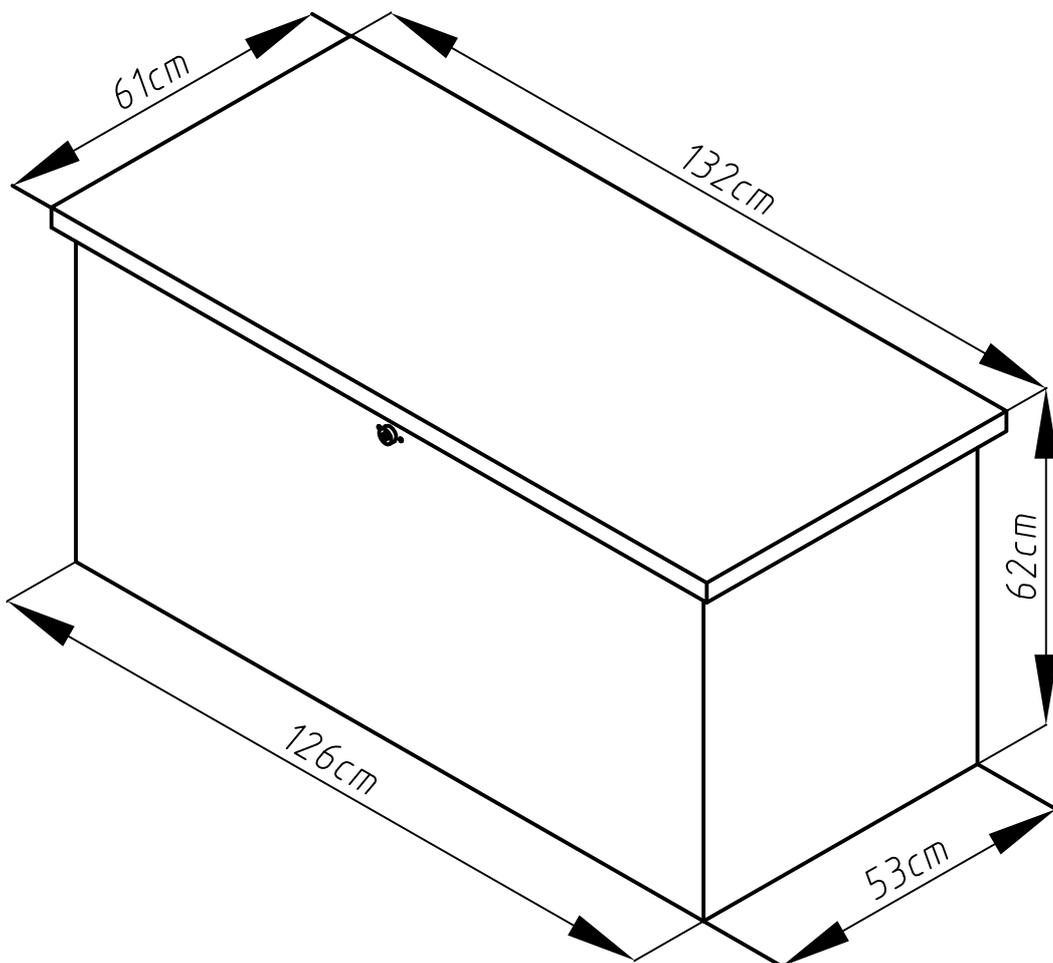


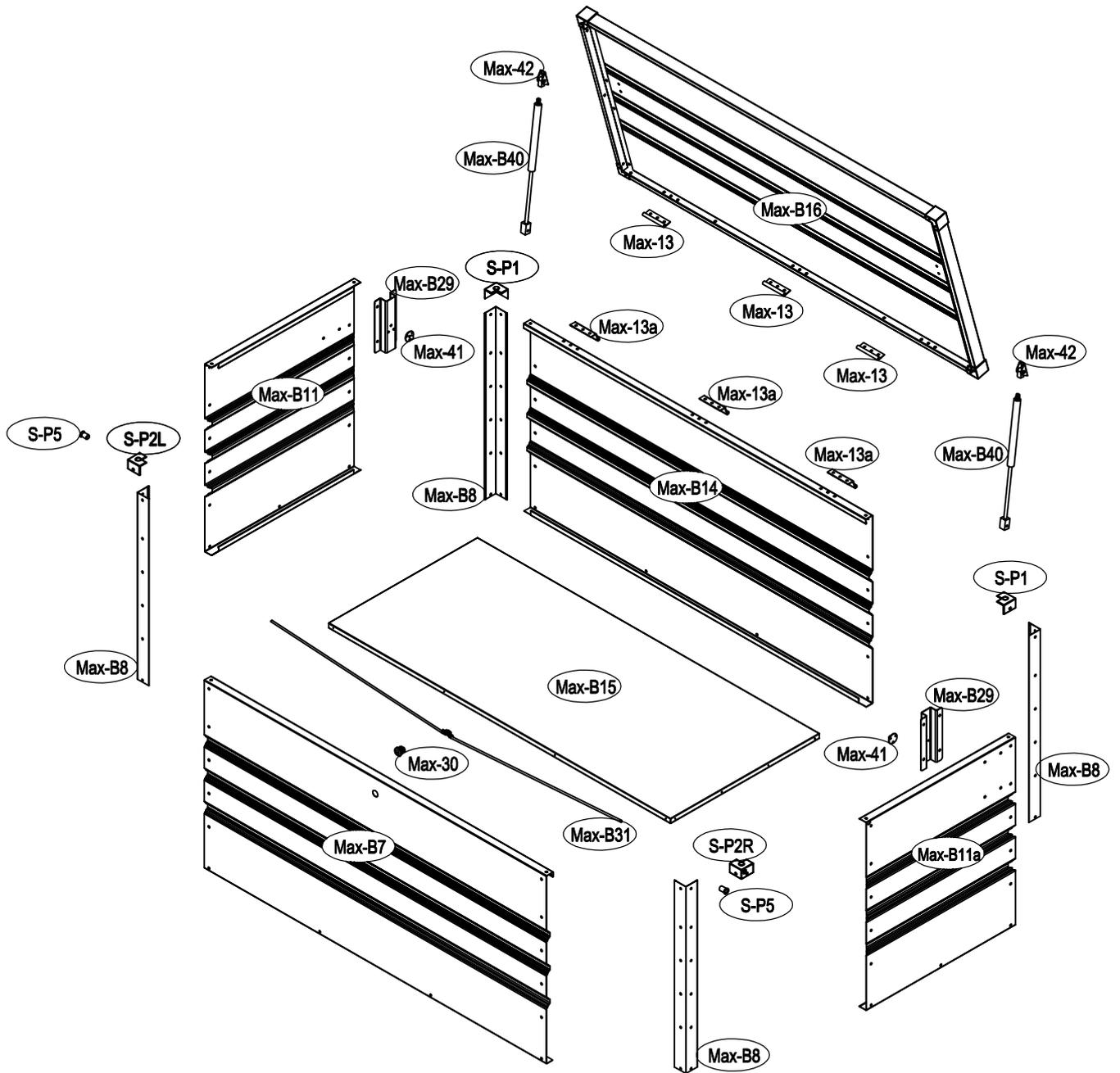
# Coffre métal 400L





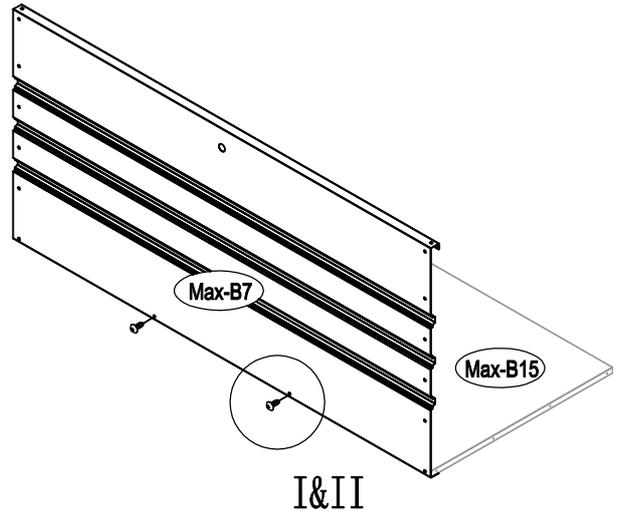
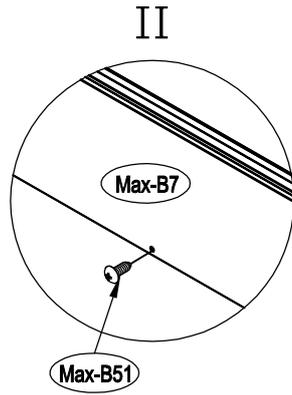
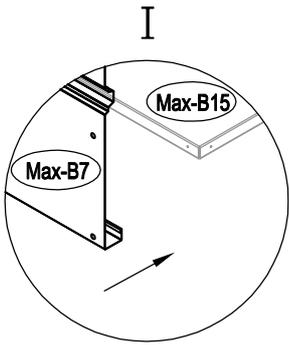






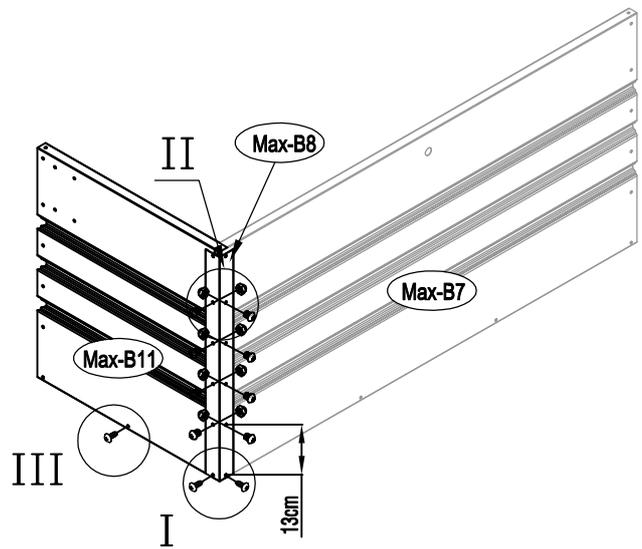
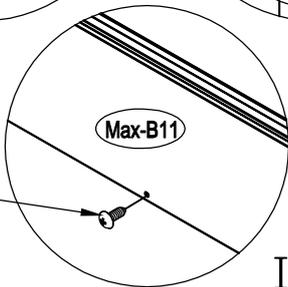
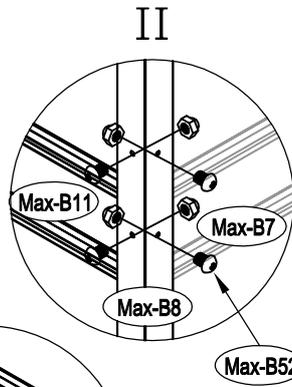
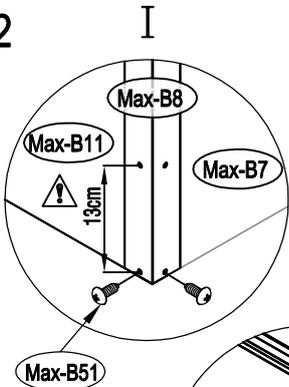


1



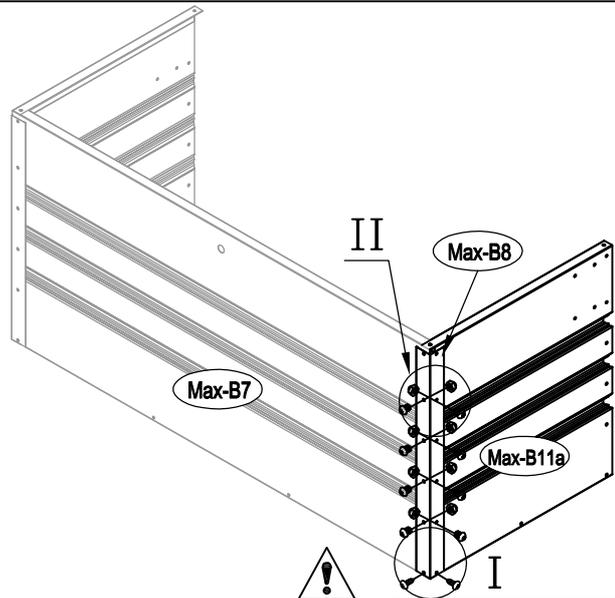
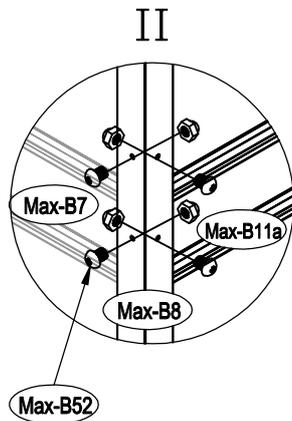
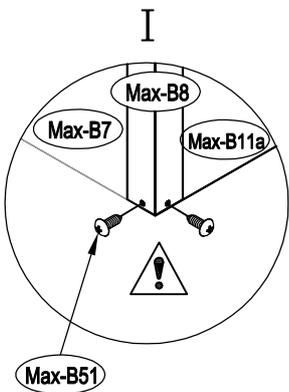
Max-B51 x2

2



Max-B51 x3 Max-B52 x8

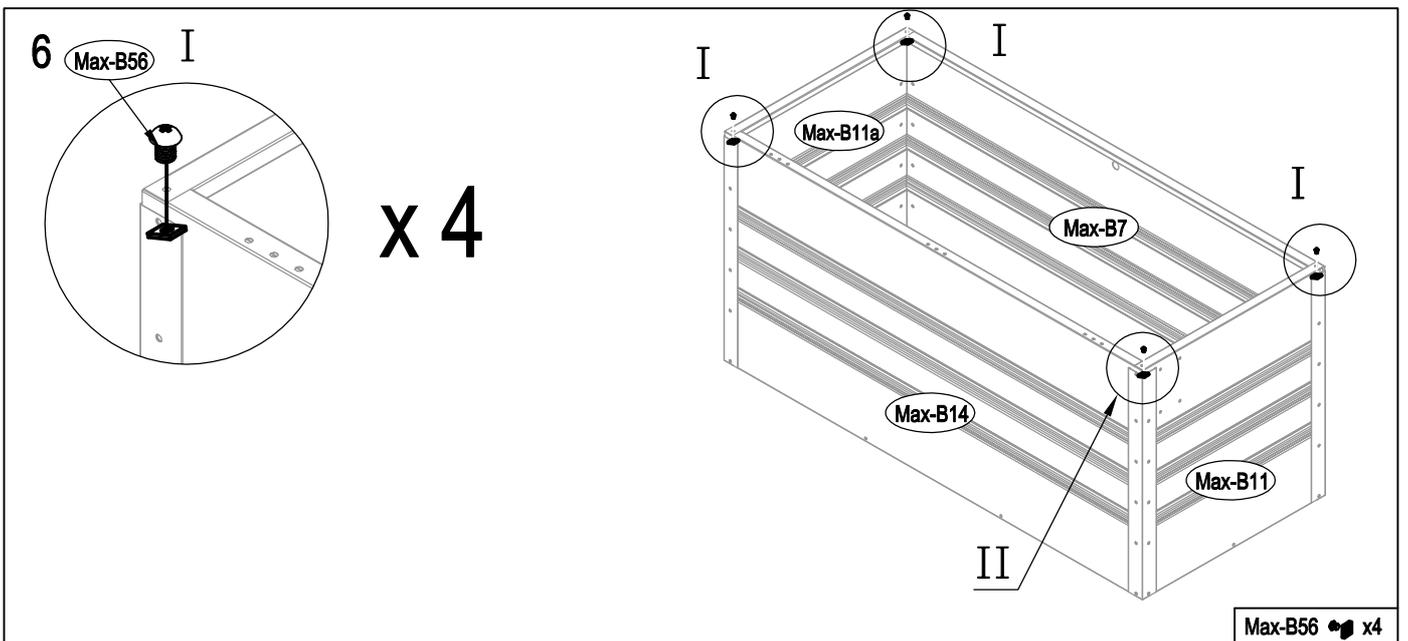
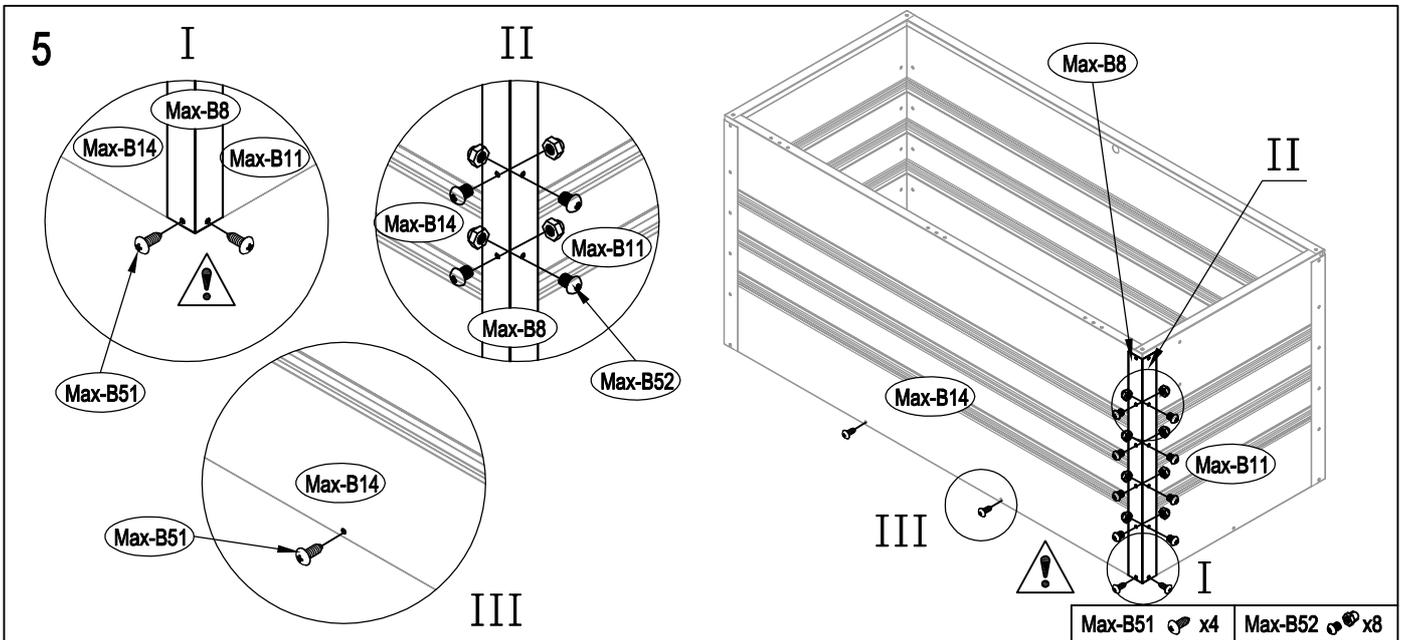
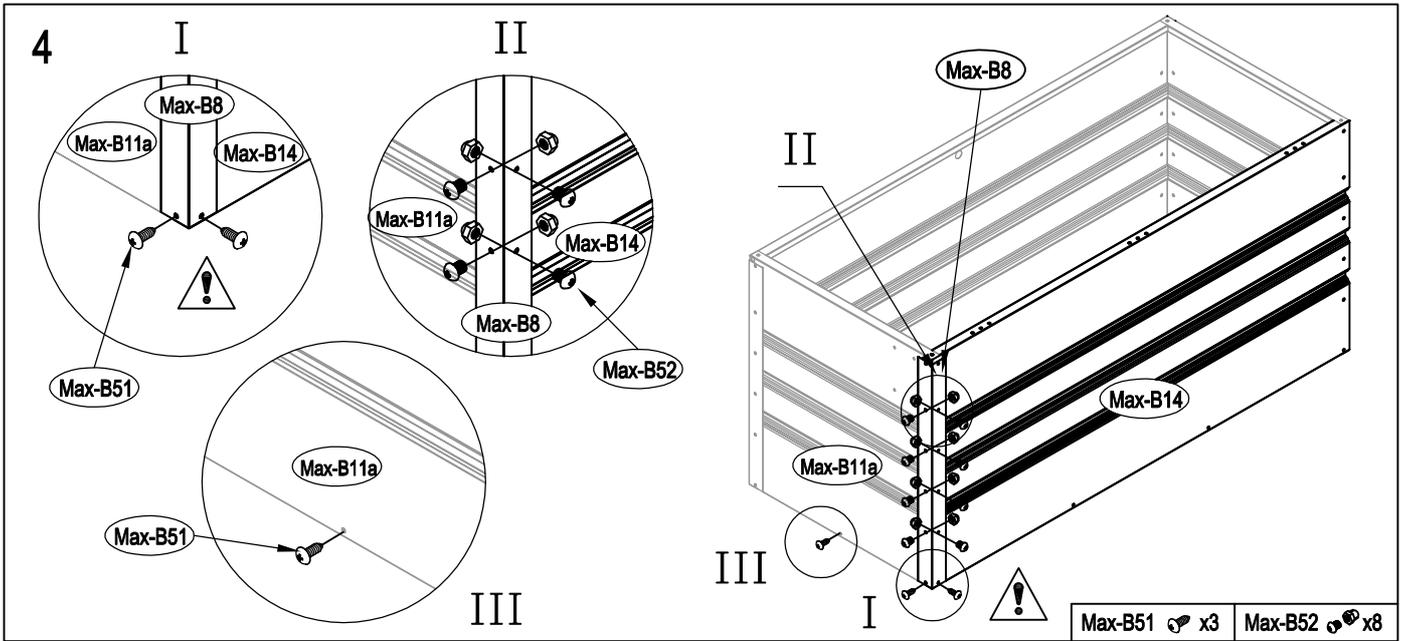
3



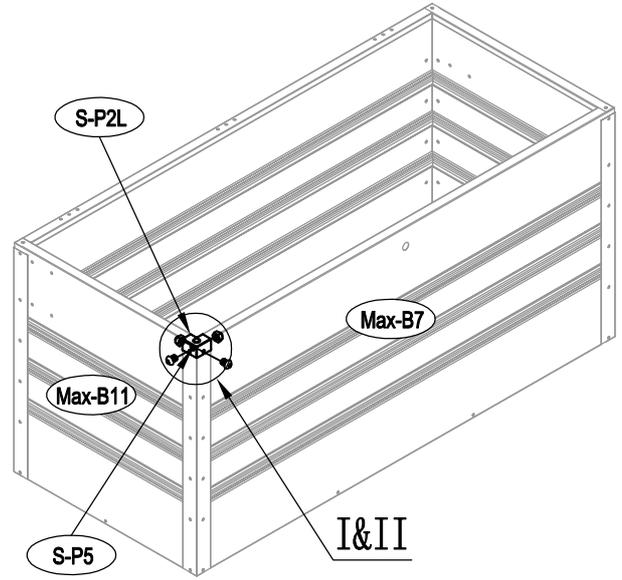
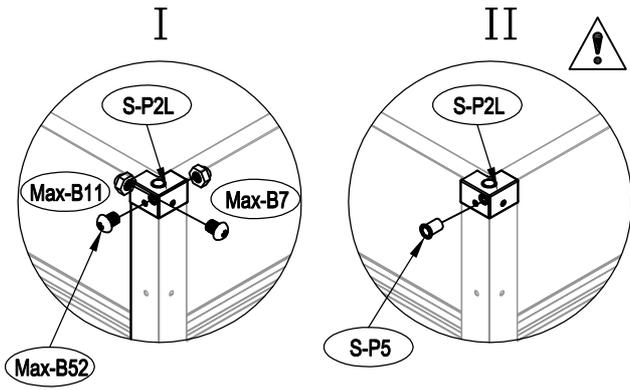
Max-B51 x2 Max-B52 x8

1



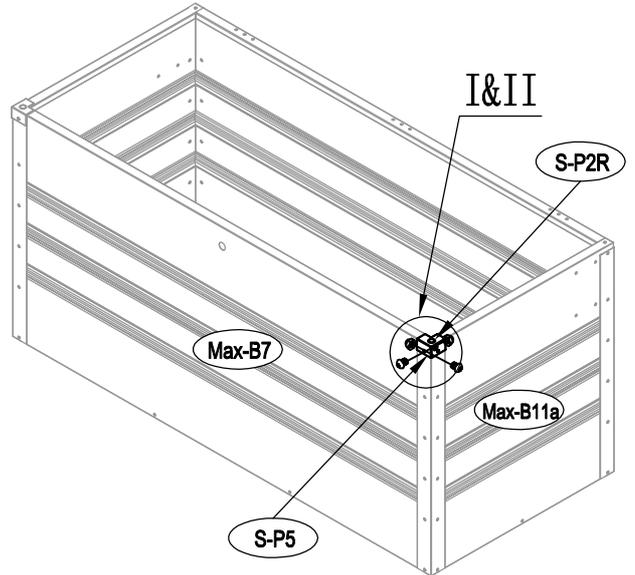
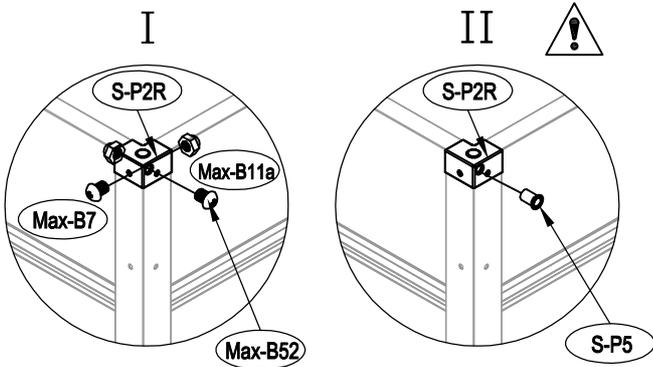


7



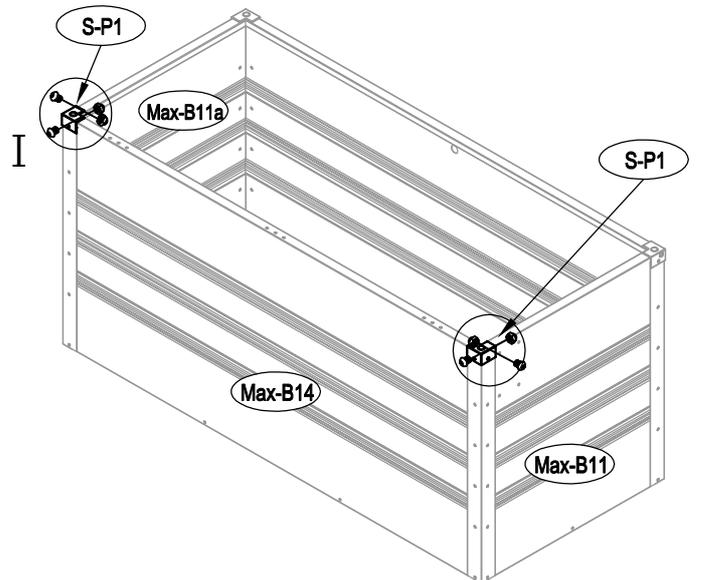
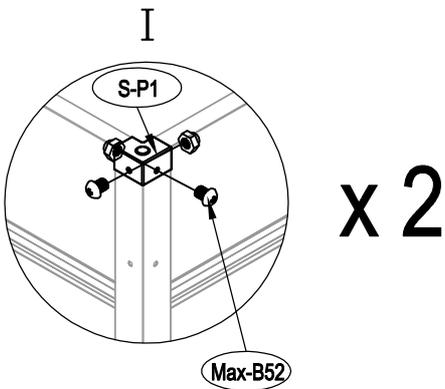
S-P2L  x1 S-P5  x1 Max-B52  x2

8



S-P2R  x1 S-P5  x1 Max-B52  x2

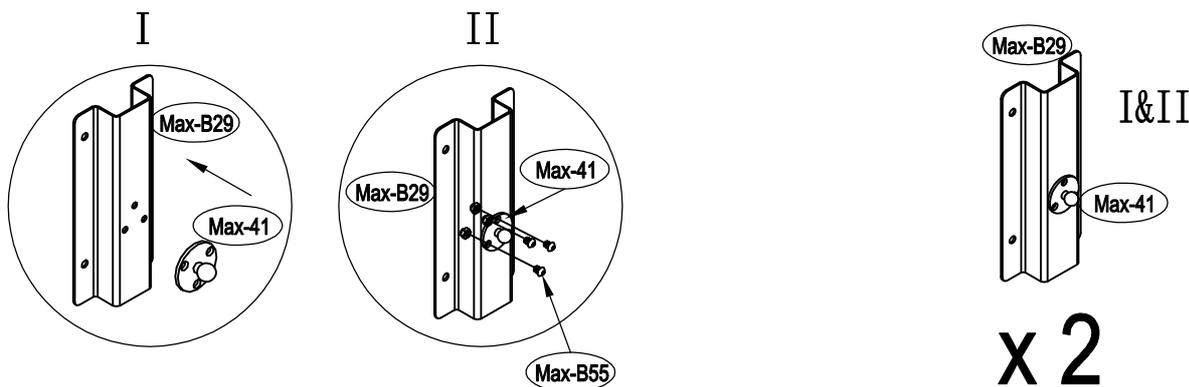
9



S-P1  x2 Max-B52  x4

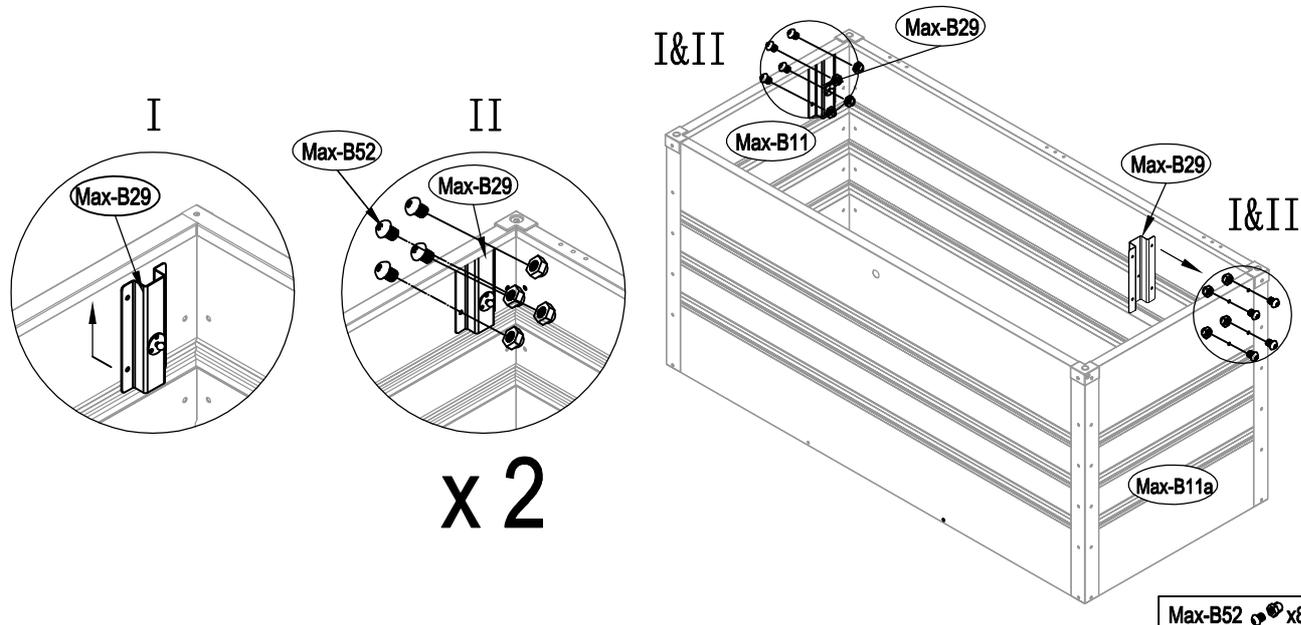


10



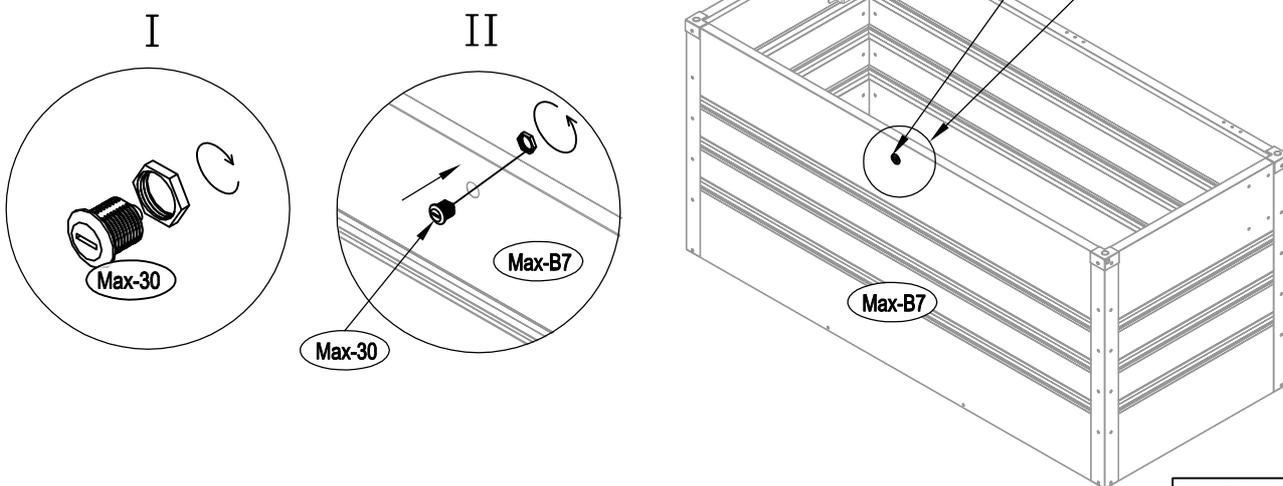
Max-41 x2 Max-B55 x6

11



Max-B52 x8

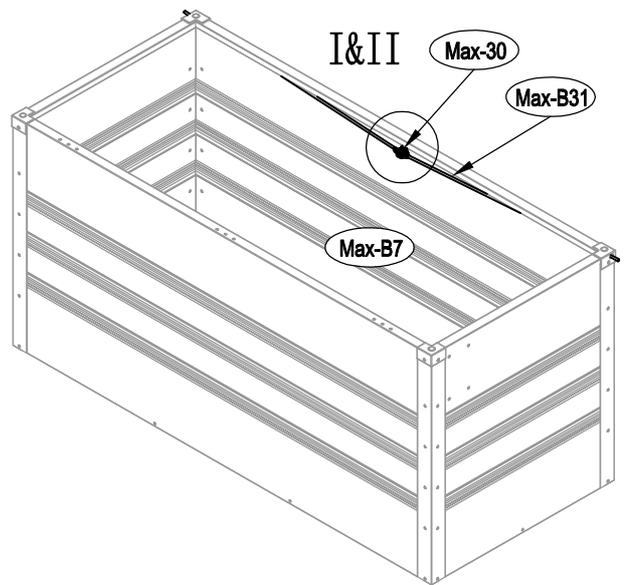
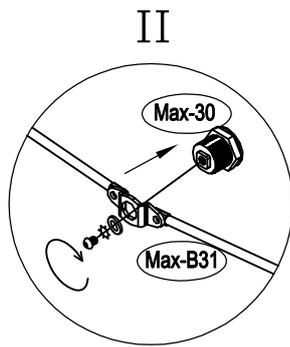
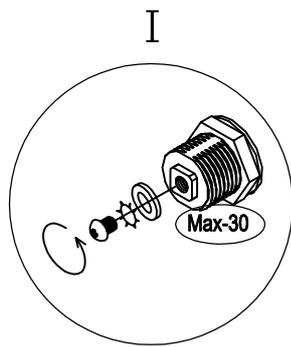
12



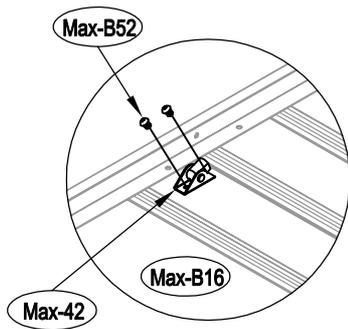
Max-30 x1



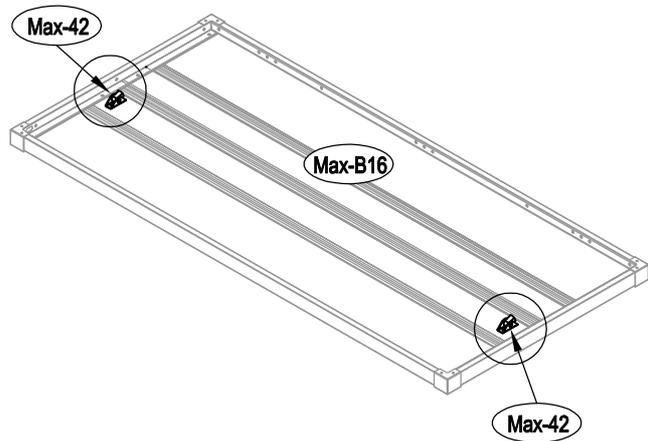
13



14

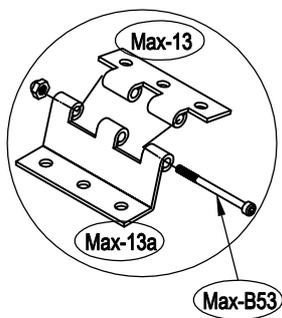


x 2

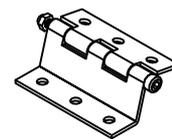


Max-42  x2 Max-B52  x4

15



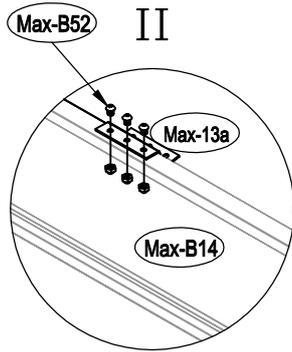
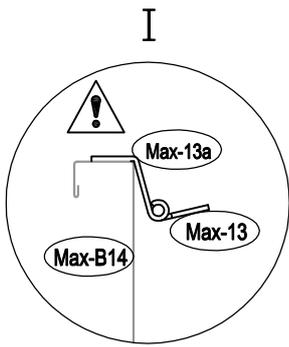
x 3



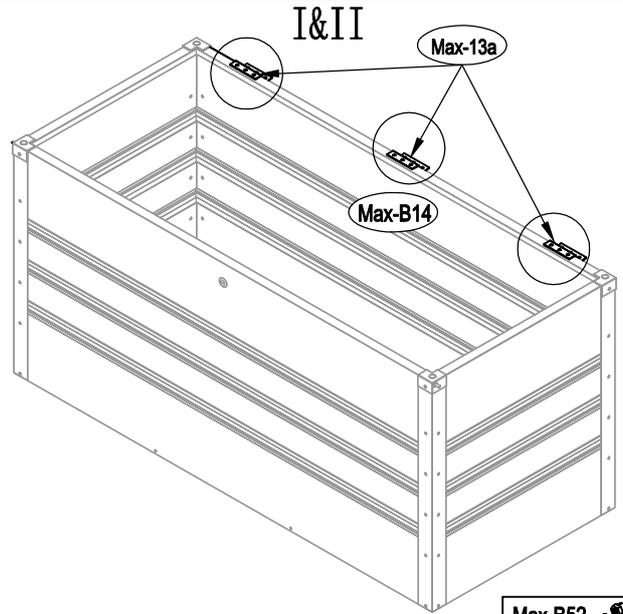
Max-13  x3 Max-13a  x3 Max-B53  x3



16

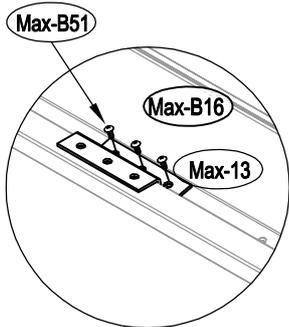


x 3

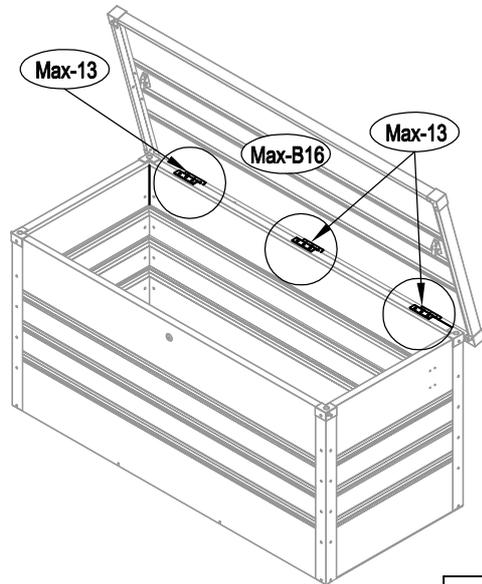


Max-B52 x9

17

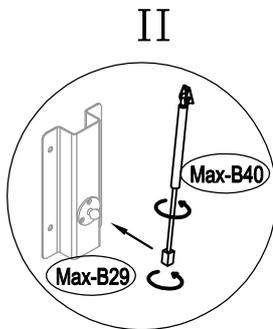
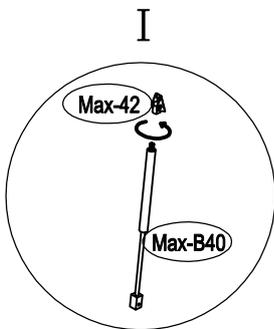


x 3



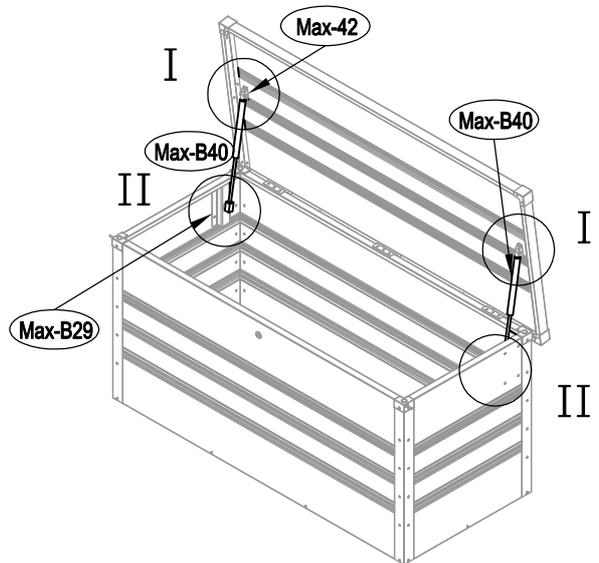
Max-B51 x9

18



x 2

x 2



Max-B40 x2



# Gamme Métal

## GARANTIE DE 15 ANS LIMITÉE ET DÉGRESSIVE

Nous garantissons nos bâtiments sur de la perforation causées par la rouille de part et d'autre du matériau. Nous remplacerons toute pièce perforée par la rouille dans des conditions normales d'utilisation et du service durant cette période. Pour que la garantie soit en vigueur, le bâtiment doit être entretenu comme indiqué dans le manuel d'utilisation.

### 1. Limitation de garantie :

- Abri qui a été victime d'abus, d'accident, de modification, de modification, de vandalisme, de négligence, de mauvaise utilisation, de contact abrasif, d'installation défectueuse ou de manque de soins raisonnables.
- Usure normale et prévisible.
- Les dommages qui se produisent en raison d'actes de la nature, à savoir. ouragan, tornade, vent, inondation, neige, débris entraînés par le vent, etc.
- Les frais de main-d'œuvre ou d'installation de tiers, quels qu'ils soient, ne sont pas remboursables en vertu de la garantie.
- Le client est responsable de toutes les questions de zonage et permis si nécessaire.
- Produit non installé selon les instructions fournies.

### 2. Réclamation et notifications

- Toute demande de garantie doit être notifiée sur le site [www.sav.comintes.com](http://www.sav.comintes.com) dans les 30 jours suite à la découverte du produit défectueux, accompagnée du ticket de caisse original, et d'une illustration lisible et détaillées des pièces endommagées.
- Comintes se réserve le droit d'enquêter indépendamment sur la cause de toute panne

### 3. Compensation

- En cas d'indisponibilité de pièces détachées et si une réclamation sous cette garantie est convenablement notifiée et approuvée par Comintes, l'acheteur peut soit acquérir un produit de remplacement ; ou recevoir un remboursement du prix d'achat du produit d'origine ou d'une partie, tout cela conformément à la table suivante :

Période depuis l'achat	Produit de remplacement	Remboursement
Jusqu'à un an après l'achat	Gratuit	100%
De la fin de la 1 <sup>ère</sup> année à la fin de la 2 <sup>nde</sup>	L'acquéreur paiera 10% du prix d'achat d'origine	95%
De la fin de la 2 <sup>nde</sup> année à la fin de la 3 <sup>ème</sup>	L'acquéreur paiera 20% du prix d'achat d'origine	90%
De la fin de la 3 <sup>ème</sup> année à la fin de la 4 <sup>ème</sup>	L'acquéreur paiera 30% du prix d'achat d'origine	85%
De la fin de la 4 <sup>ème</sup> année à la fin de la 5 <sup>ème</sup>	L'acquéreur paiera 40% du prix d'achat d'origine	80%
De la fin de la 5 <sup>ème</sup> année à la fin de la 6 <sup>ème</sup>	L'acquéreur paiera 50% du prix d'achat d'origine	75%
De la fin de la 6 <sup>ème</sup> année à la fin de la 7 <sup>ème</sup>	L'acquéreur paiera 55% du prix d'achat d'origine	70%
De la fin de la 7 <sup>ème</sup> année à la fin de la 8 <sup>ème</sup>	L'acquéreur paiera 60% du prix d'achat d'origine	65%
De la fin de la 8 <sup>ème</sup> année à la fin de la 9 <sup>ème</sup>	L'acquéreur paiera 65% du prix d'achat d'origine	60%
De la fin de la 9 <sup>ème</sup> année à la fin de la 10 <sup>ème</sup>	L'acquéreur paiera 70% du prix d'achat d'origine	55%
De la fin de la 10 <sup>ème</sup> année à la fin de la 11 <sup>ème</sup>	L'acquéreur paiera 75% du prix d'achat d'origine	50%
De la fin de la 11 <sup>ème</sup> année à la fin de la 12 <sup>ème</sup>	L'acquéreur paiera 80% du prix d'achat d'origine	40%
De la fin de la 12 <sup>ème</sup> année à la fin de la 13 <sup>ème</sup>	L'acquéreur paiera 85% du prix d'achat d'origine	30%
De la fin de la 13 <sup>ème</sup> année à la fin de la 14 <sup>ème</sup>	L'acquéreur paiera 90% du prix d'achat d'origine	20%
De la fin de la 14 <sup>ème</sup> année à la fin de la 15 <sup>ème</sup>	L'acquéreur paiera 95% du prix d'achat d'origine	10%

- Comintes se réserve le droit de fournir des substitutions si le produit ou une partie de celui-ci n'est plus disponible ou obsolète
- Cette garantie ne couvre pas les coûts et dépenses de déplacement et d'installation du produit ou les taxes et frais de port ou toute autre perte directe ou indirecte qui pourrait résulter de la panne du produit