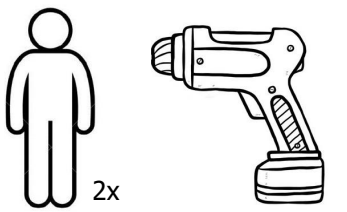


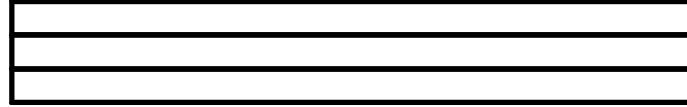
PT1801507528



A 1x



B 2x



C 2x



D 4x



E 2x



F 2x



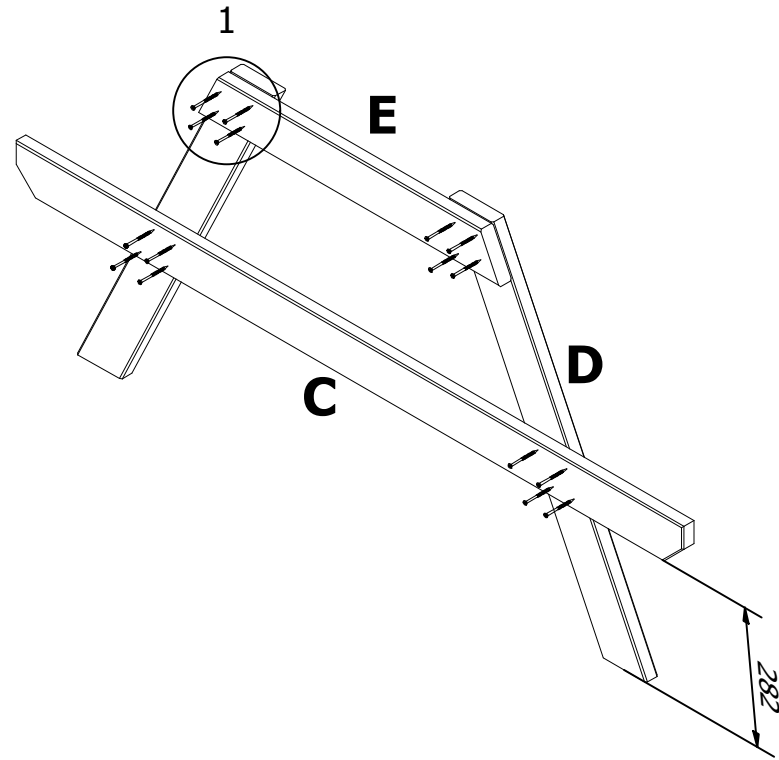
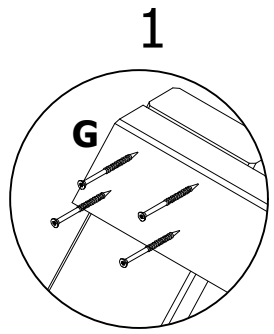
G 32x



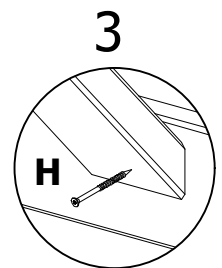
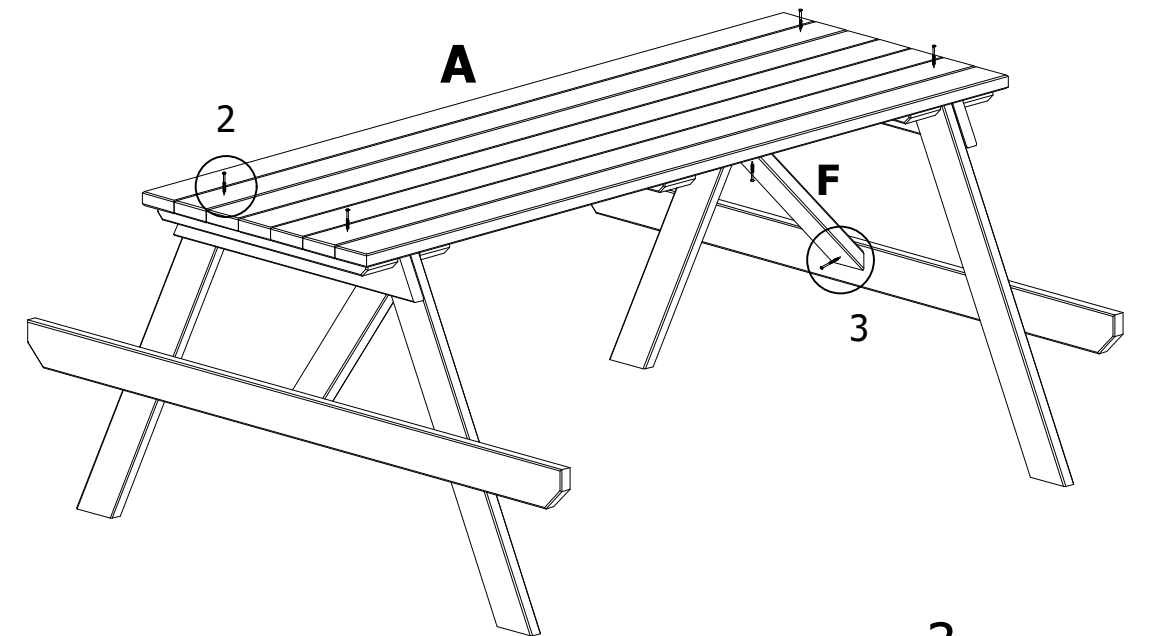
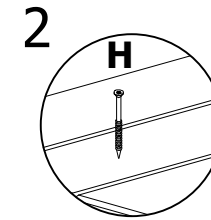
H 12x



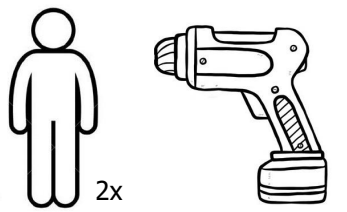
I



II



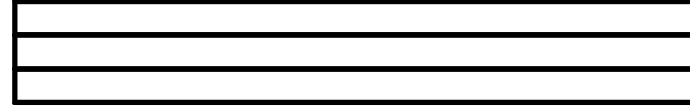
PT1801507528



A 1x



B 2x



C 2x



D 4x



E 2x



F 2x



G 32x



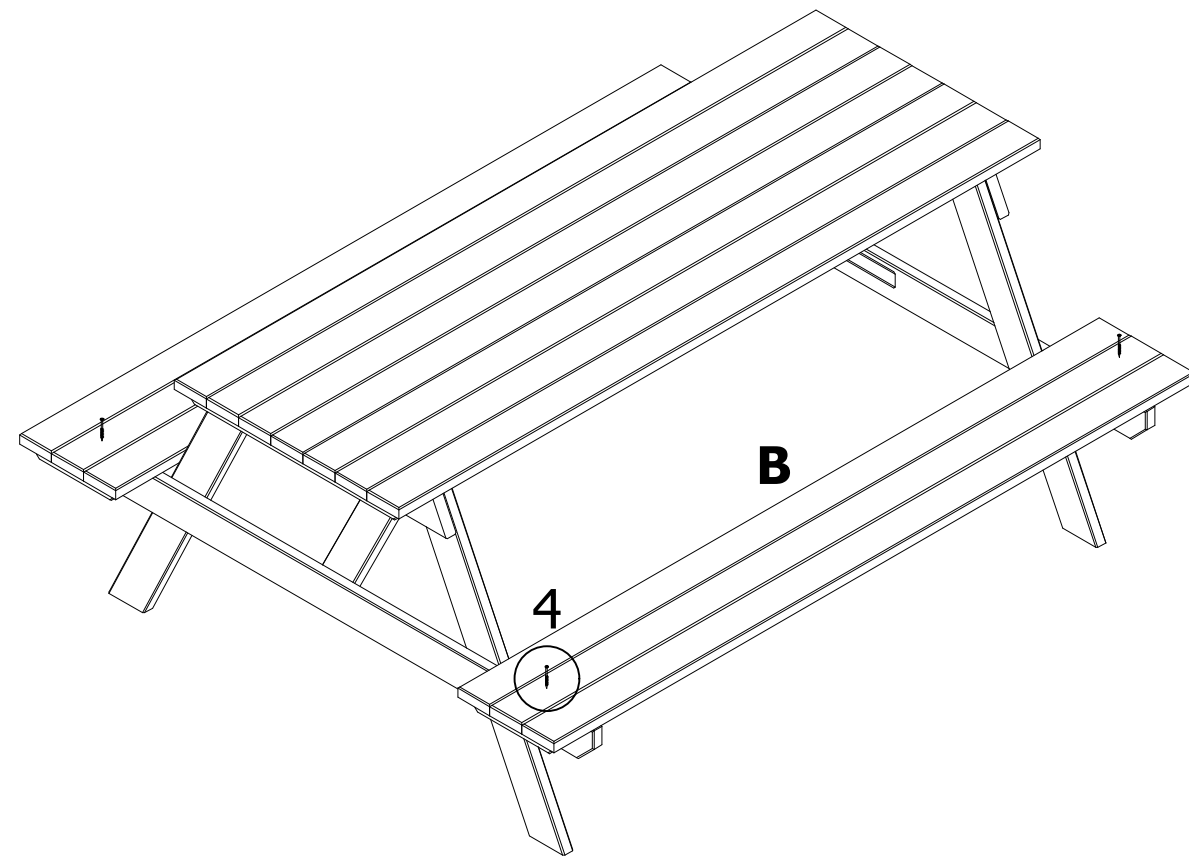
8 x 50 mm

H 12x

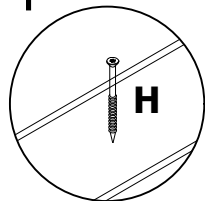


5 x 50 mm

III



4



IV

