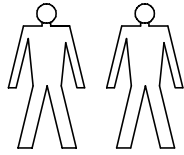
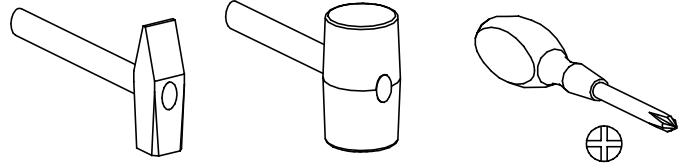


LISEZ LES INSTRUCTIONS DE MONTAGE!



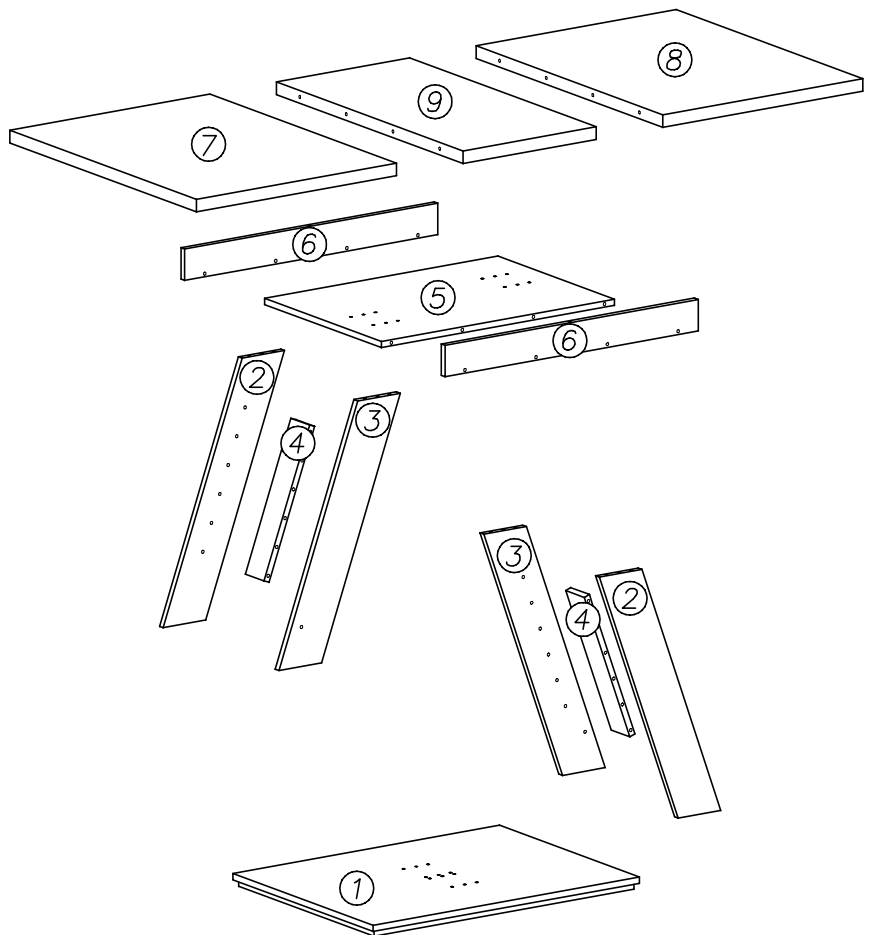
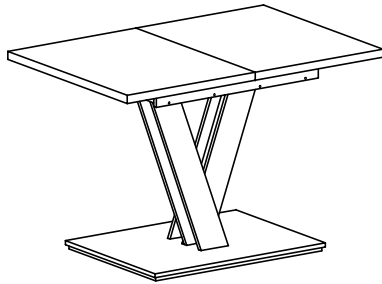
OUTILS NÉCESSAIRES À L'INSTALLATION:




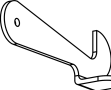
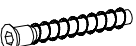


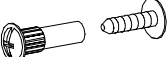


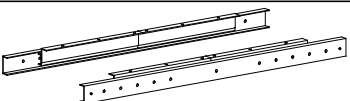

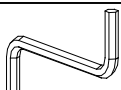


# STÓŁ MASIV

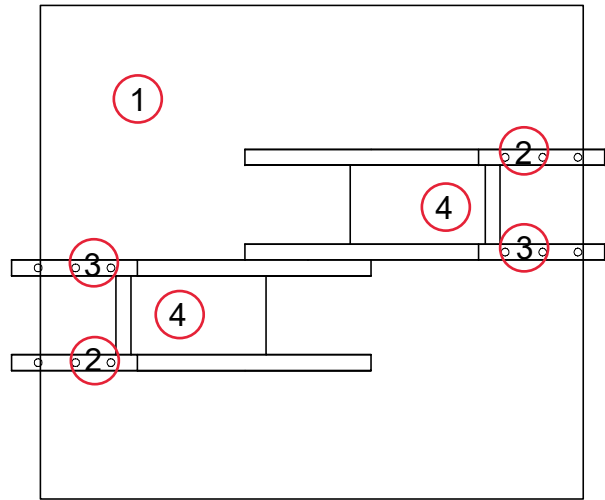
UNE INFORMATION IMPORTANT:

1) ENLEVEZ LE FILM DE PROTECTION, SI LE PRODUIT EST HAUT BRILLANT

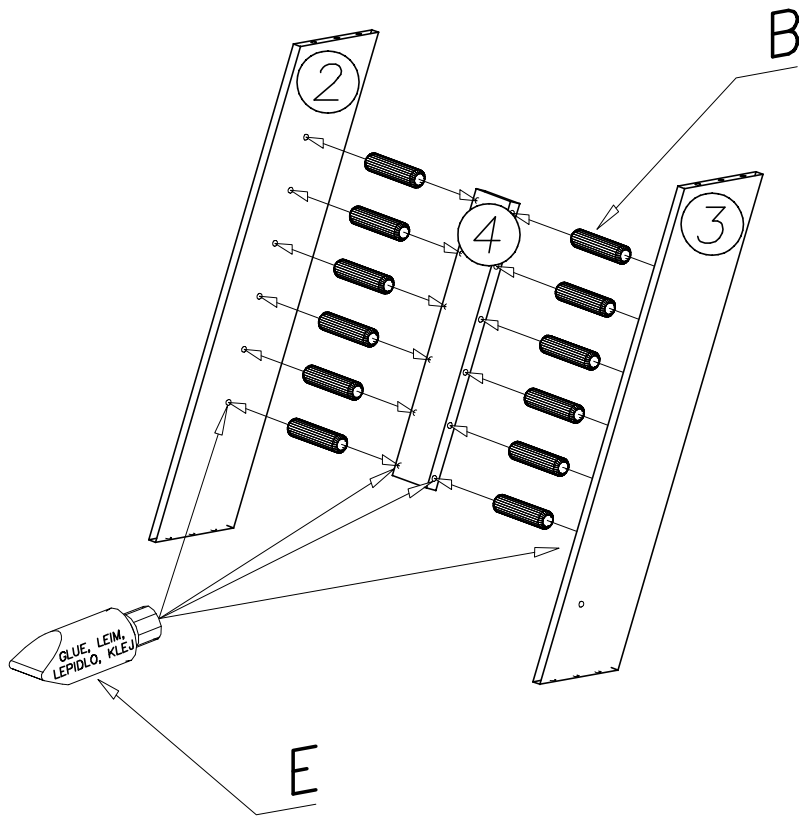


L	 x2	M	 7 x 50 x20
G	 x10	H	 x4
A	 7 x 70 x12	B	 8 x 30 x24
C	 x4	D	 x1
I	 4 x 15 x8	J	 6,3 x 13 x30
K	 x1	E	 GLUE, LEIM, LEPIDLO, LIM x1
F	 x1		

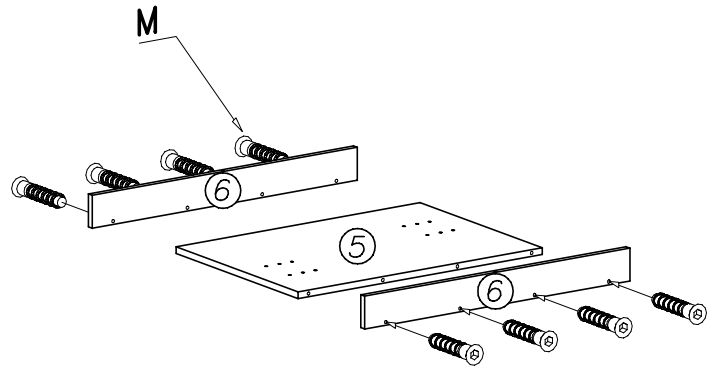
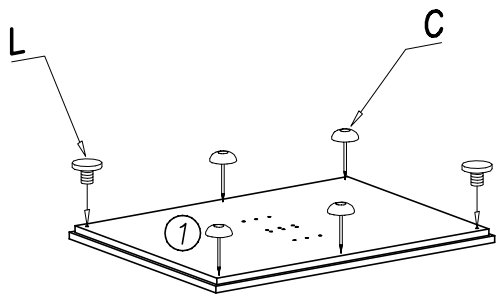
1



x2

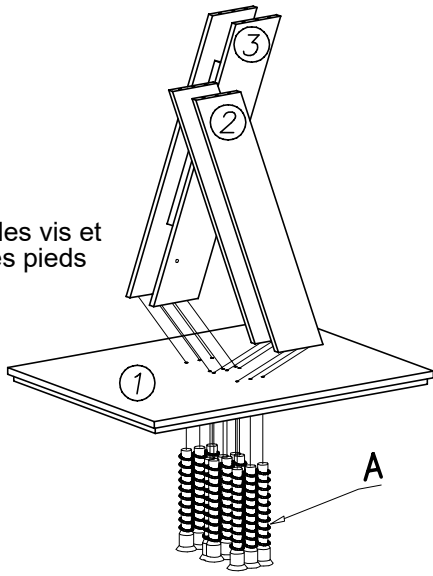


II



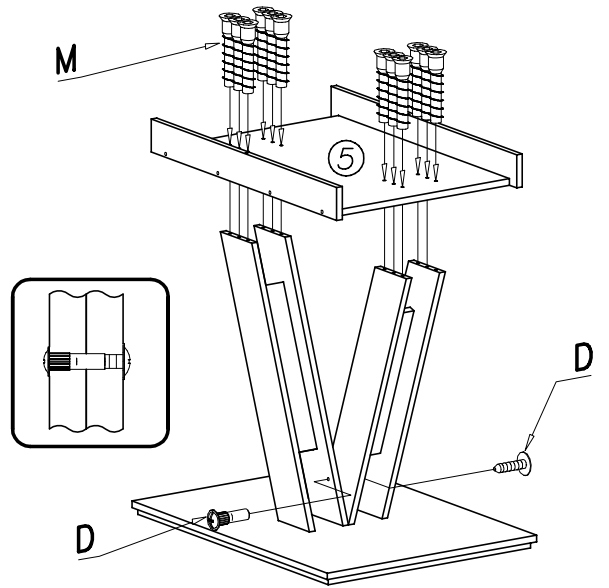
III

installez sans serrer les vis et les rondelles fixant les pieds à la base de la table

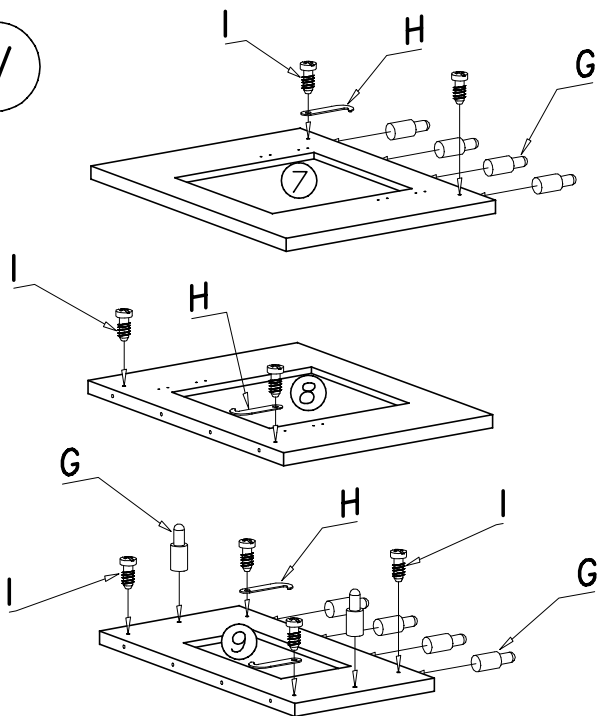


IV

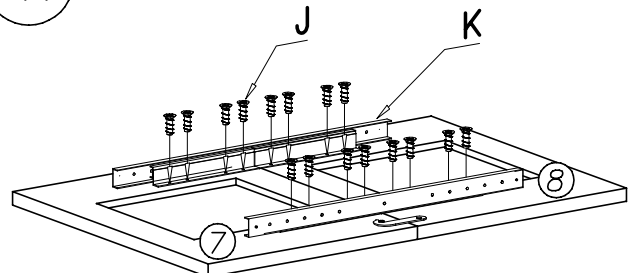
installez sans serrer les vis et les rondelles fixant les pieds au plateau de table



V

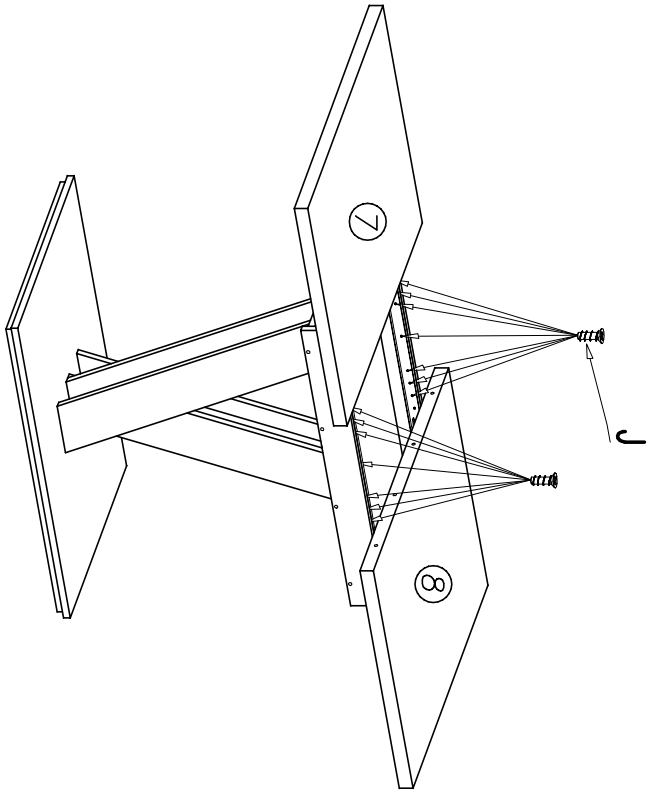


VI

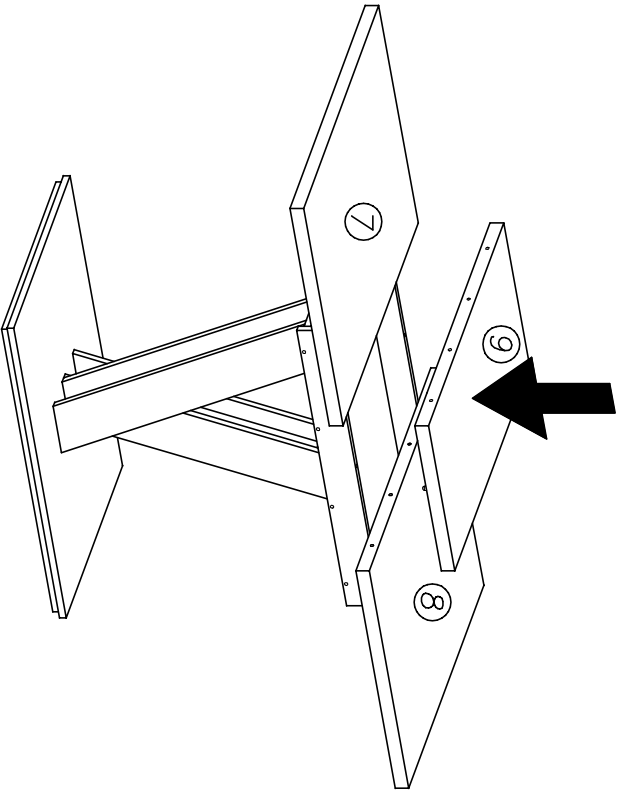


Après cette étape, serrez toutes les vis!!

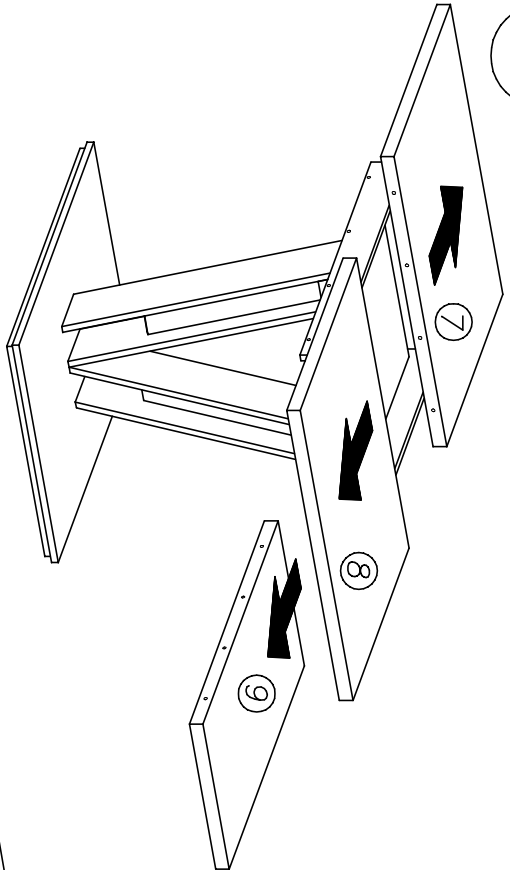
VII



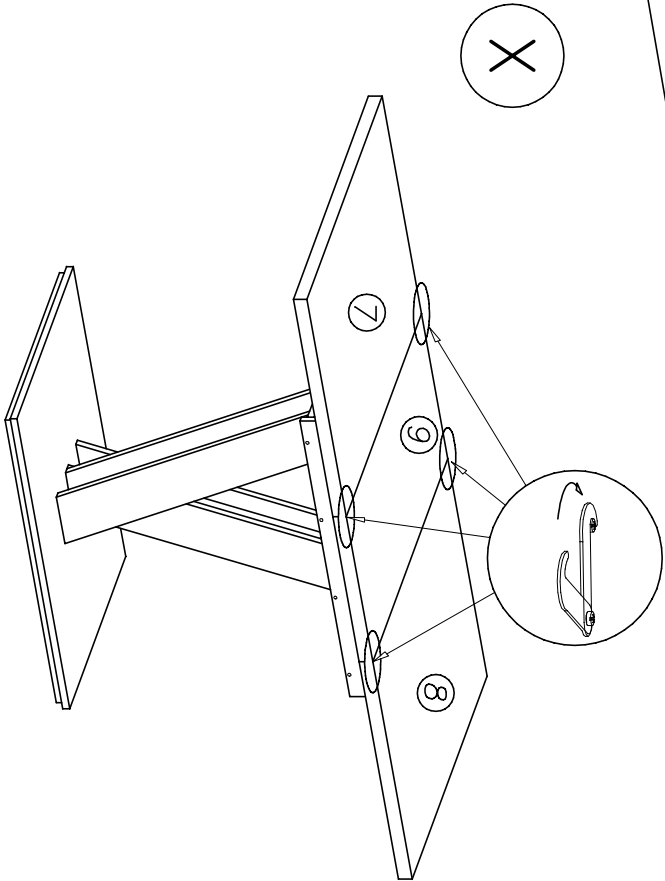
IX



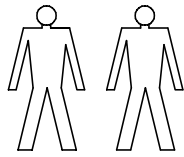
VIII



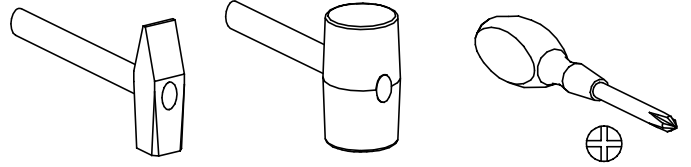
X



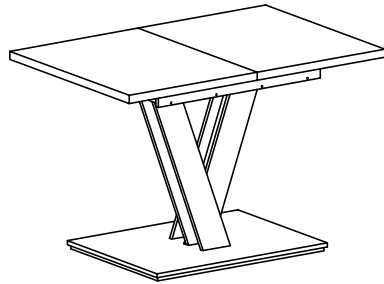
PLEASE READ THE INSTRUCTIONS  
BEFORE ASSEMBLY!



TOOLS NEEDED FOR ASSEMBLY

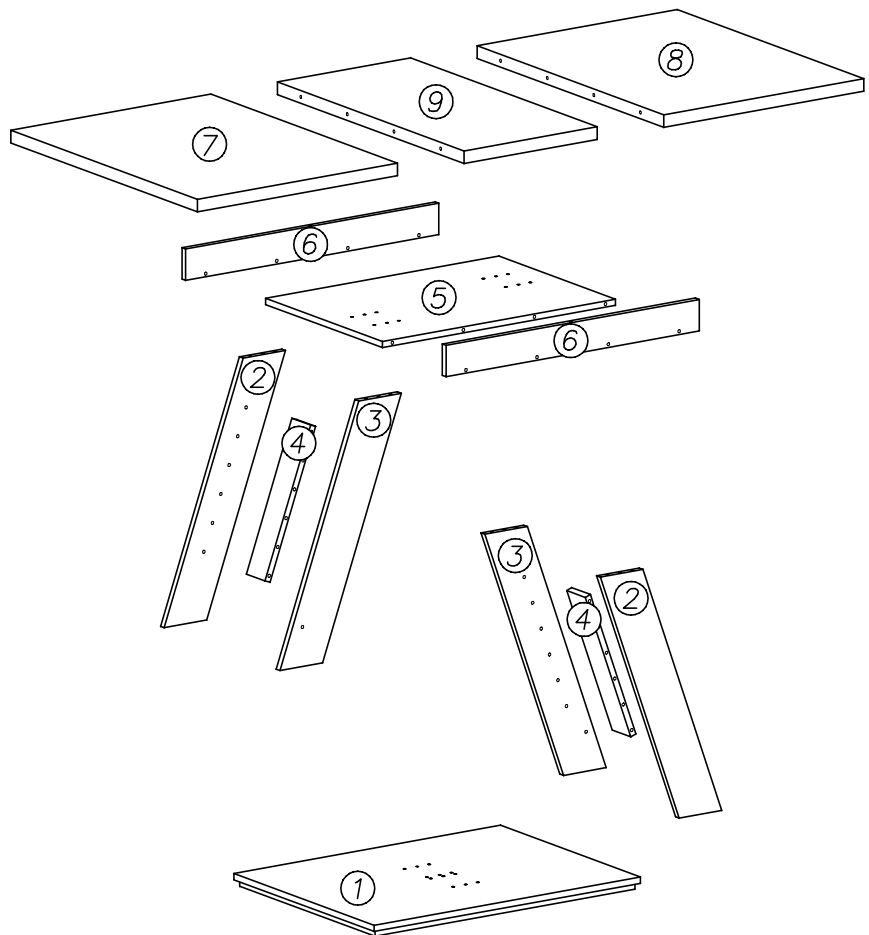





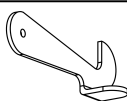


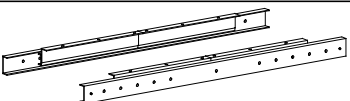
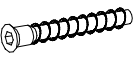


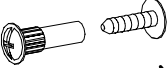

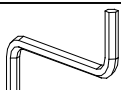
# STÓŁ MASIW



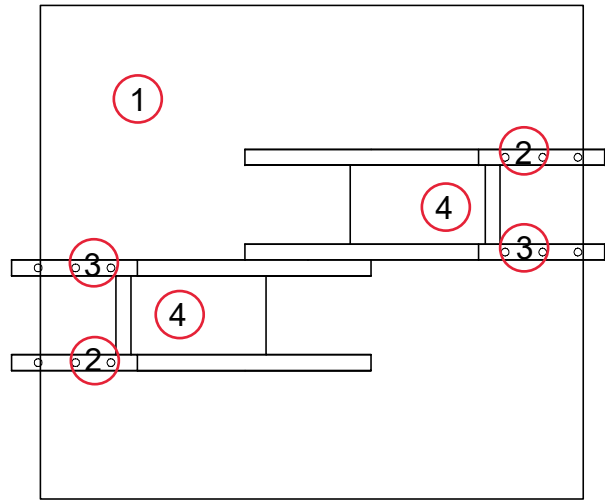
IMPORTANT INFORMATION:

1) REMOVE THE PROTECTIVE FOIL IF THE  
TABLE IS IN HIGH GLOSS

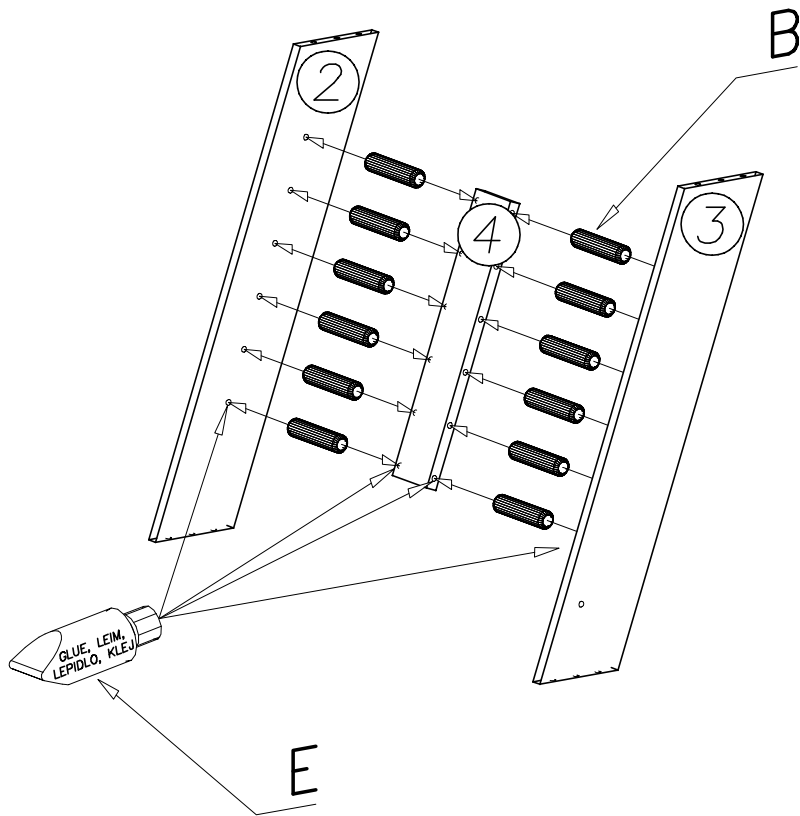


L	 x2	M	 7 x 50 x20								
G	 x10	H	 x4	I	 4 x 15 x8	J	 6,3 x 13 x30	K	 x1		
A	 7 x 70 x12	B	 8 x 30 x24	C	 x4	D	 x1	E	 GLUE, LEIM, LEPIDLO, LIM x1	F	 x1

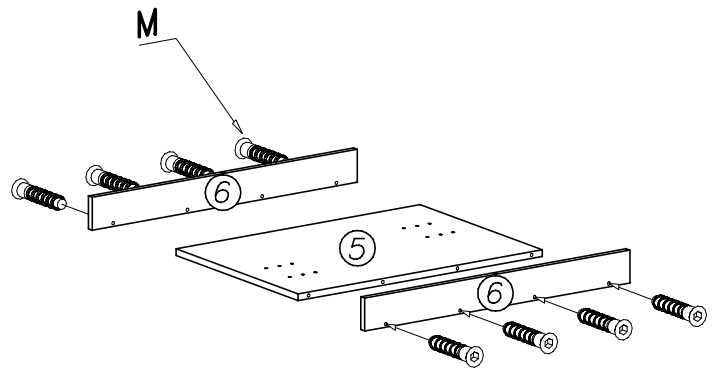
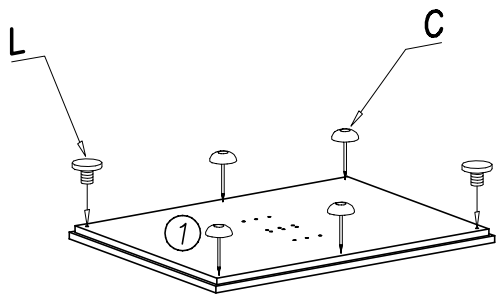
1



x2

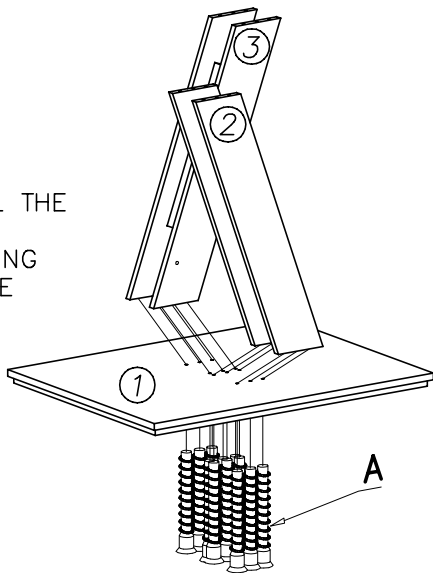


II



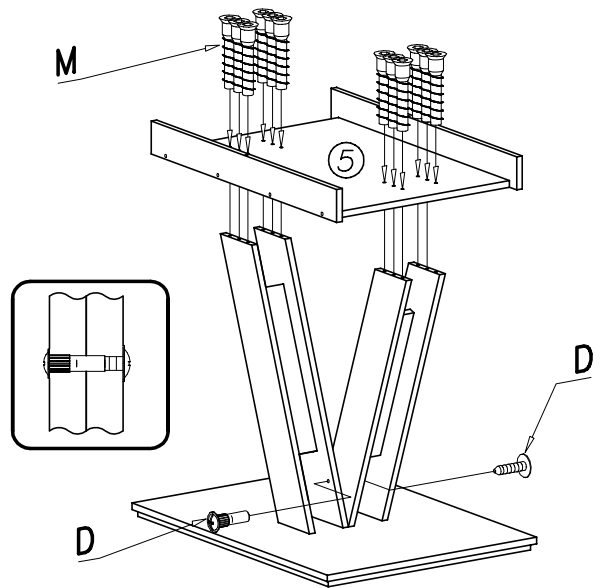
III

LOOSELY INSTALL THE SCREWS AND WASHERS SECURING THE LEGS TO THE TABLE BASE



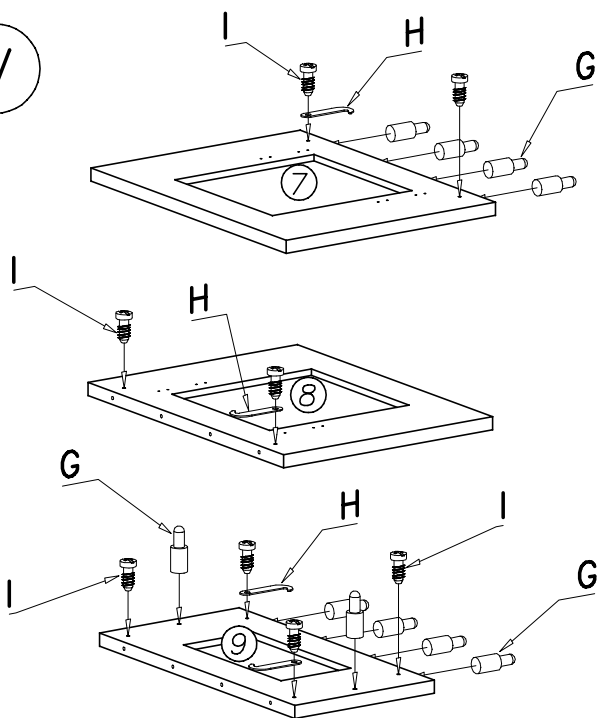
IV

LOOSELY INSTALL THE SCREWS AND WASHERS SECURING THE LEGS TO THE TABLE TOP

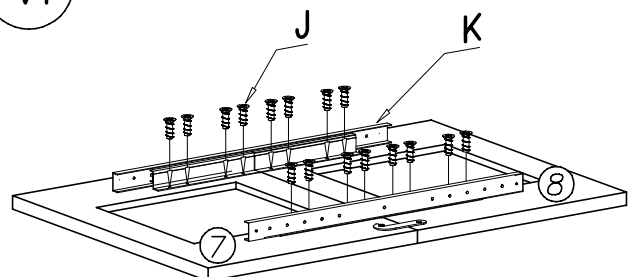


V

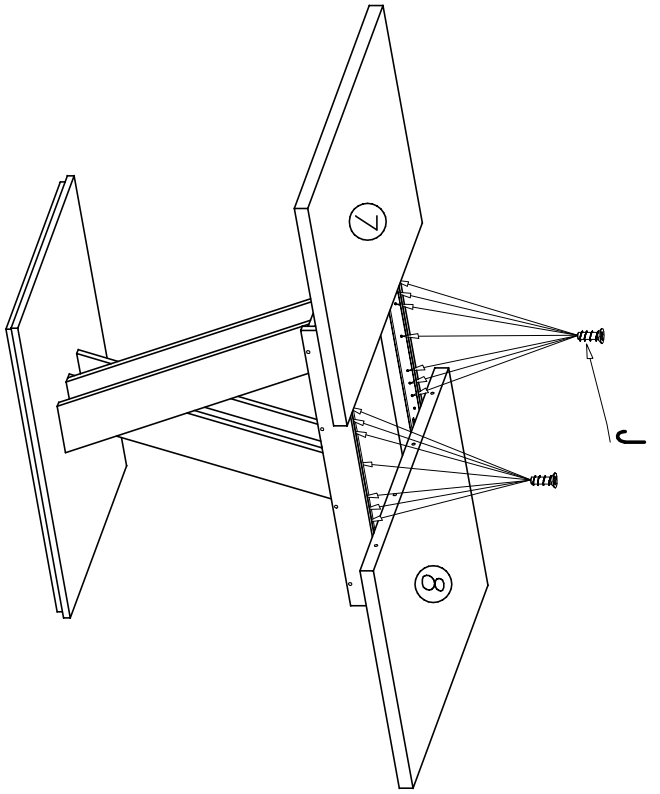
AFTER THIS STEP TIGHTEN ALL SCREWS



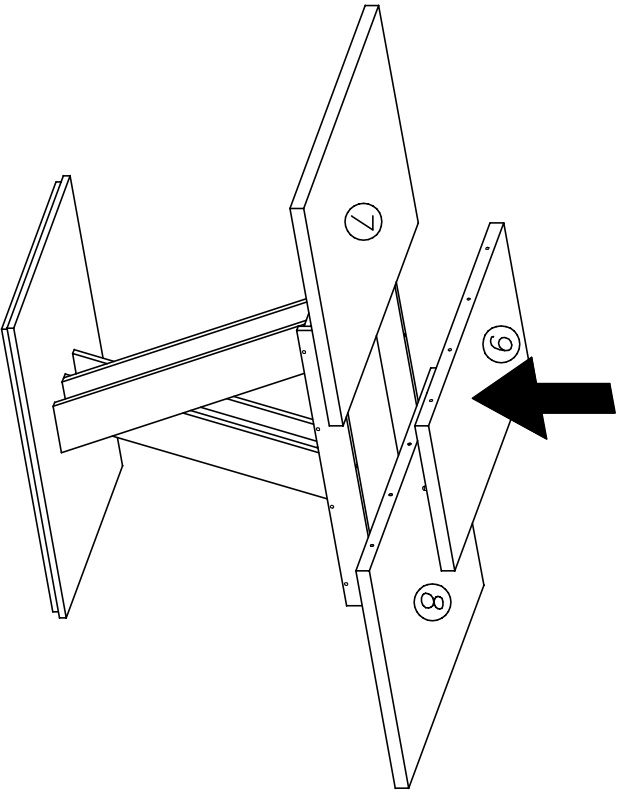
VI



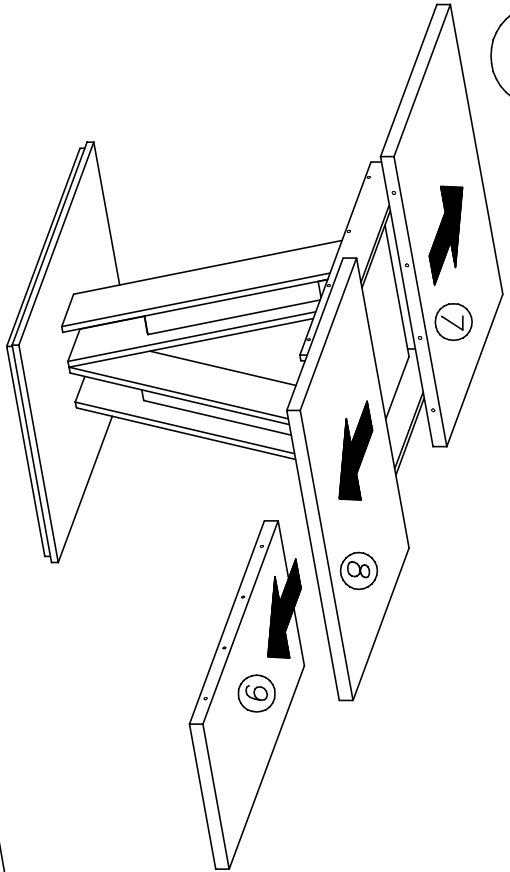
VII



IX



VIII



X

