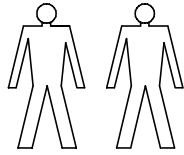
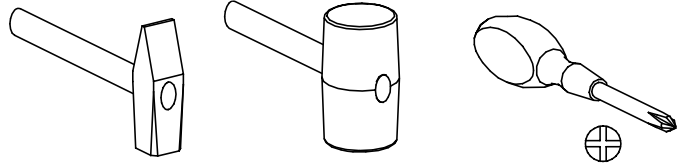


LISEZ LES INSTRUCTIONS DE MONTAGE!



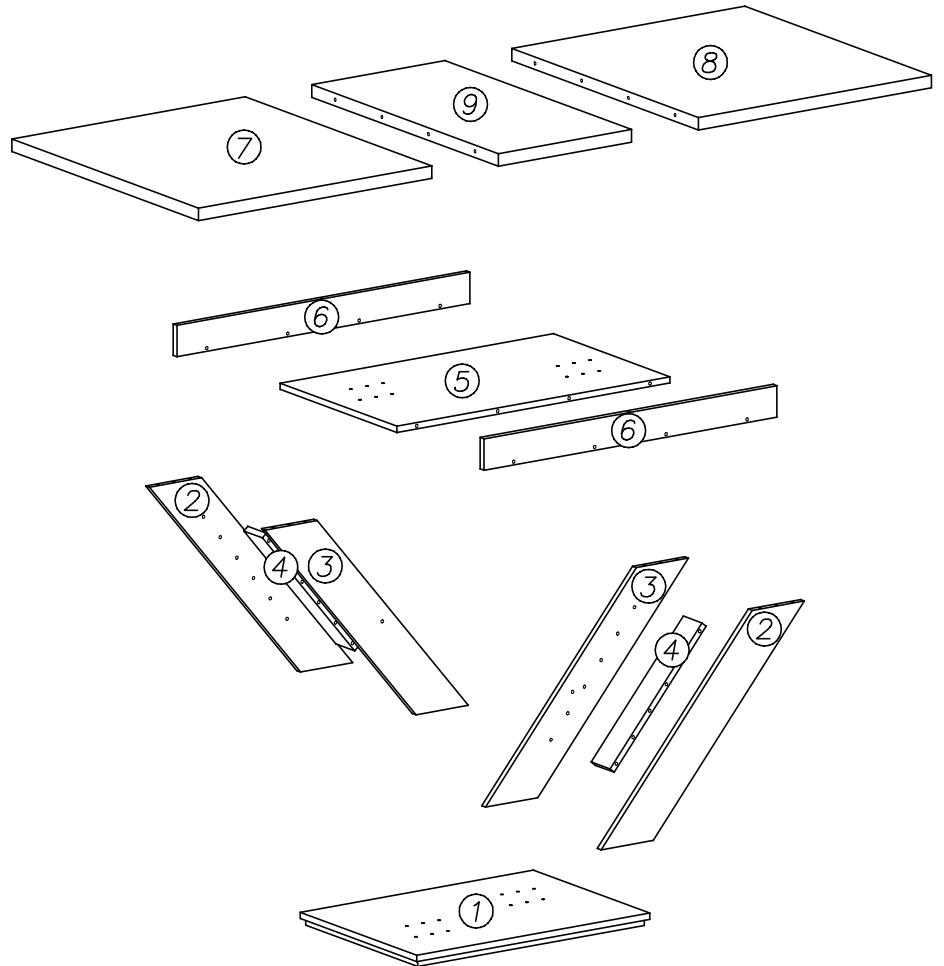
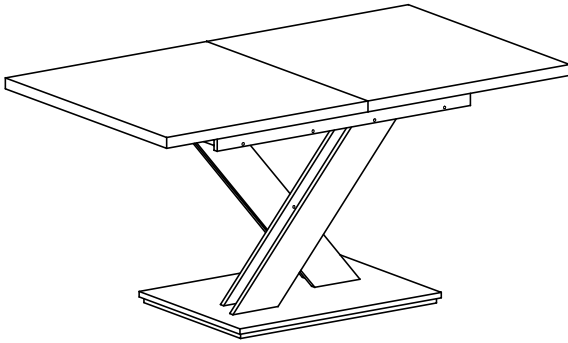
OUTILS NÉCESSAIRES À L'INSTALLATION:




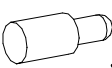


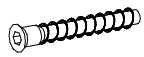



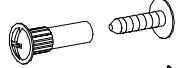
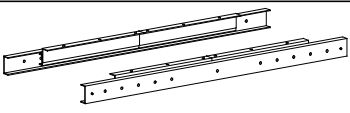

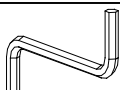


STÓŁ BRONX

UNE INFORMATION IMPORTANT:

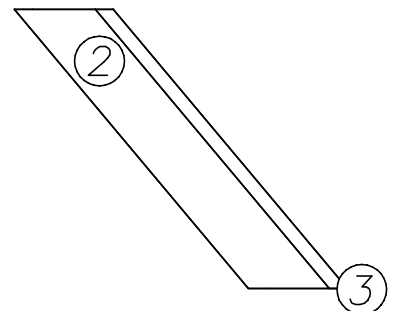
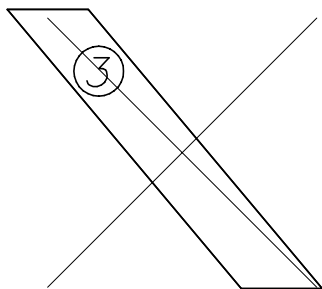
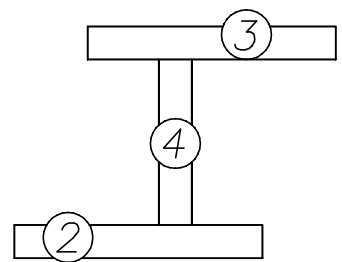
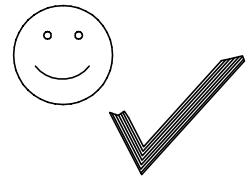
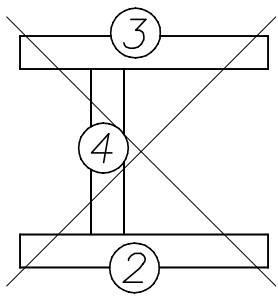
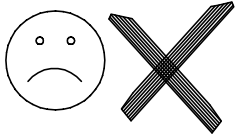
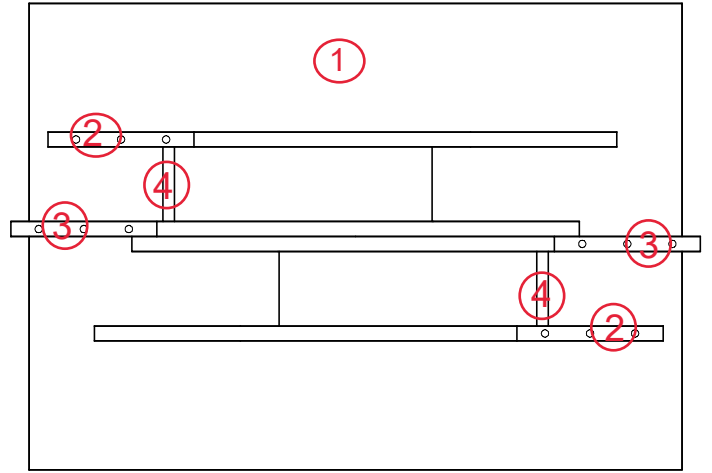
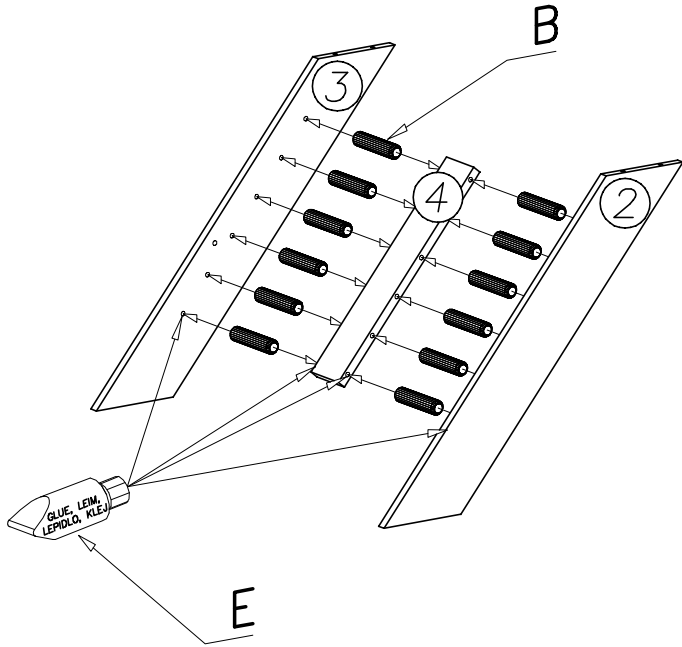
1) ENLEVEZ LE FILM DE PROTECTION, SI LE PRODUIT EST HAUT BRILLANT



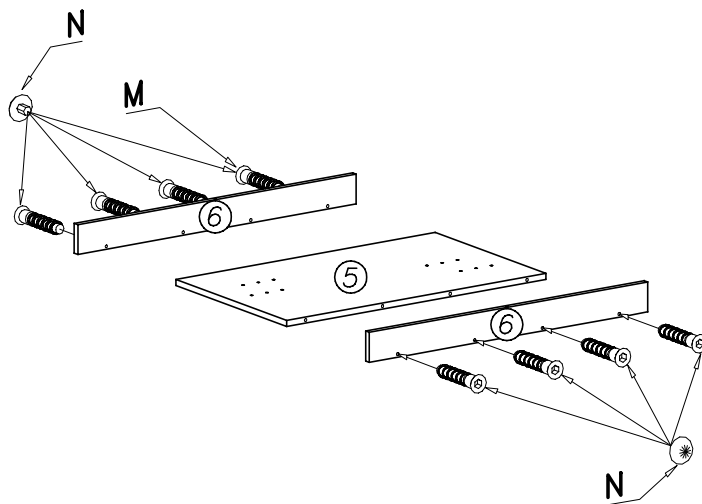
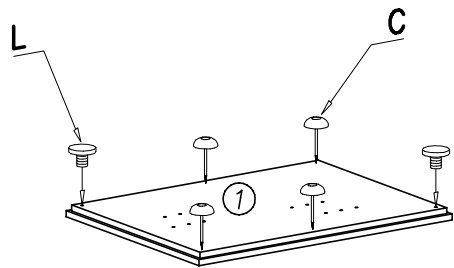
L	 x2	M	 7 x 50 x20	N	 x20
G	 x10	H	 x4	I	 4 x 15 x8
A	 7 x 70 x12	B	 8 x 30 x24	J	 6,3 x 13 x30
C	 x4	D	 x1	K	 x1
E	 GLUE, LEIM, LEPIDLO, LIM x1	F	 x1		

1

x2

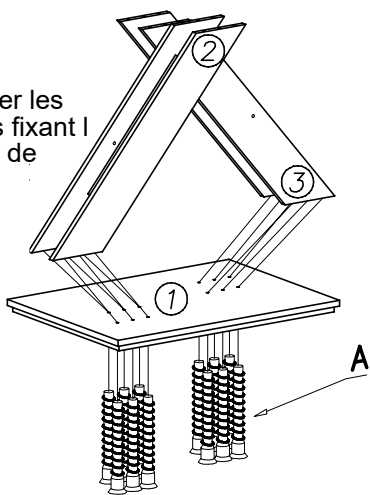


II



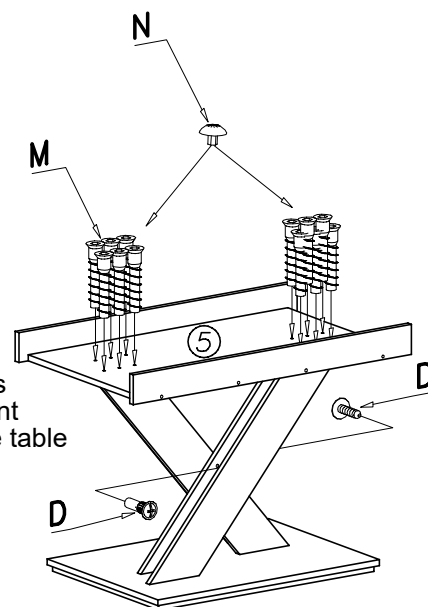
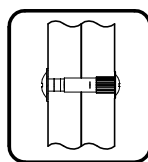
III

installez sans serrer les vis et les rondelles fixant les pieds à la base de la table

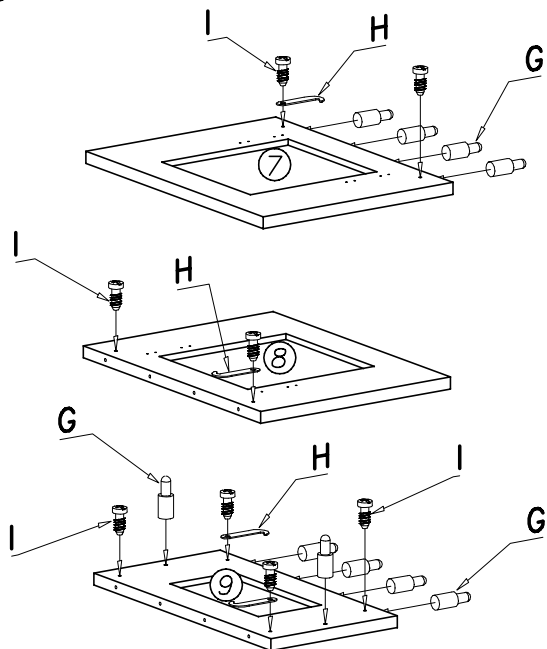


IV

installez sans serrer les vis et les rondelles fixant les pieds au plateau de table

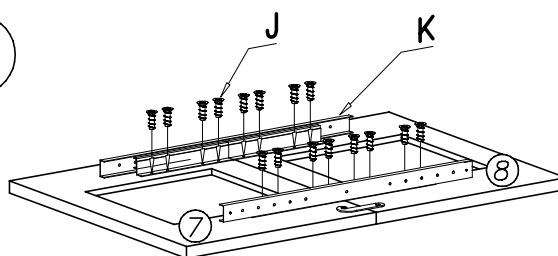


V

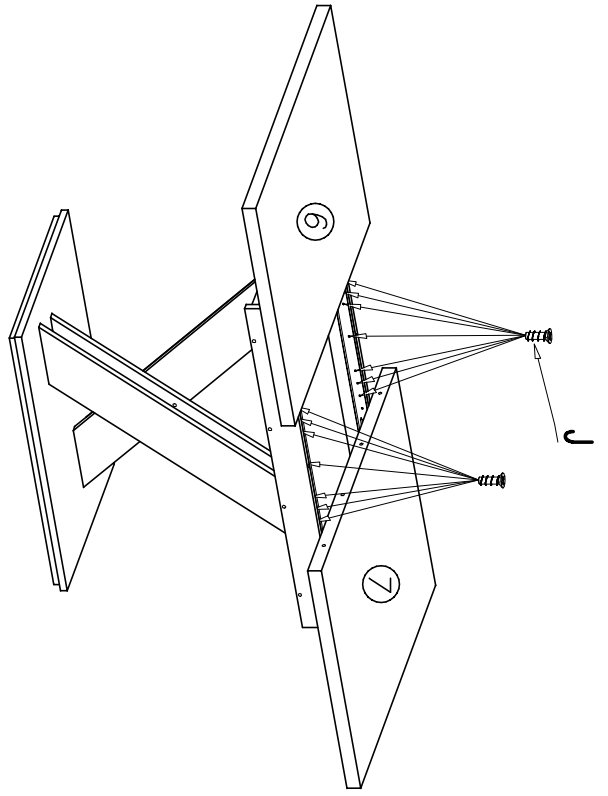


Après cette étape, serrez toutes les vis!!

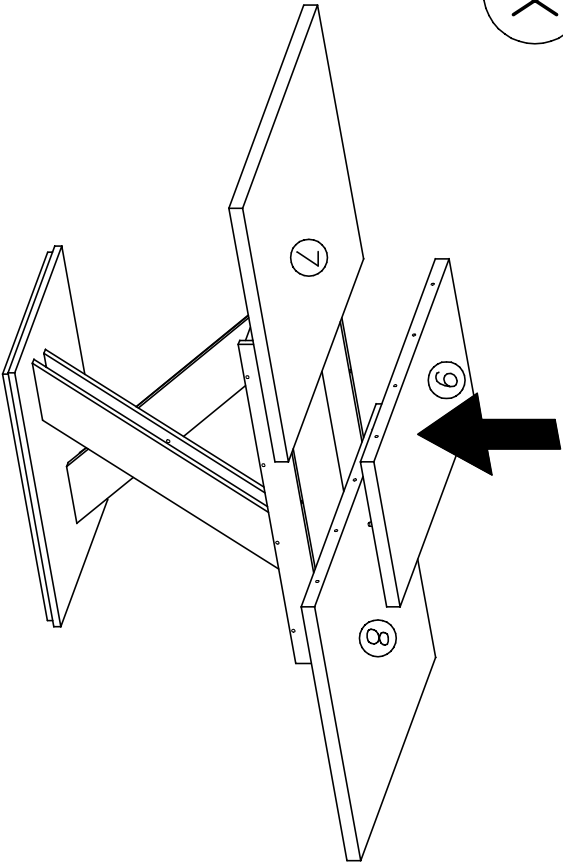
VI



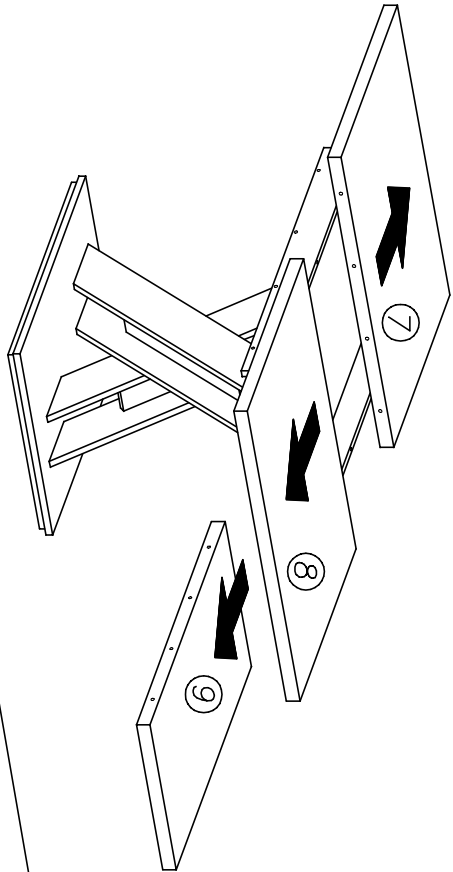
VII



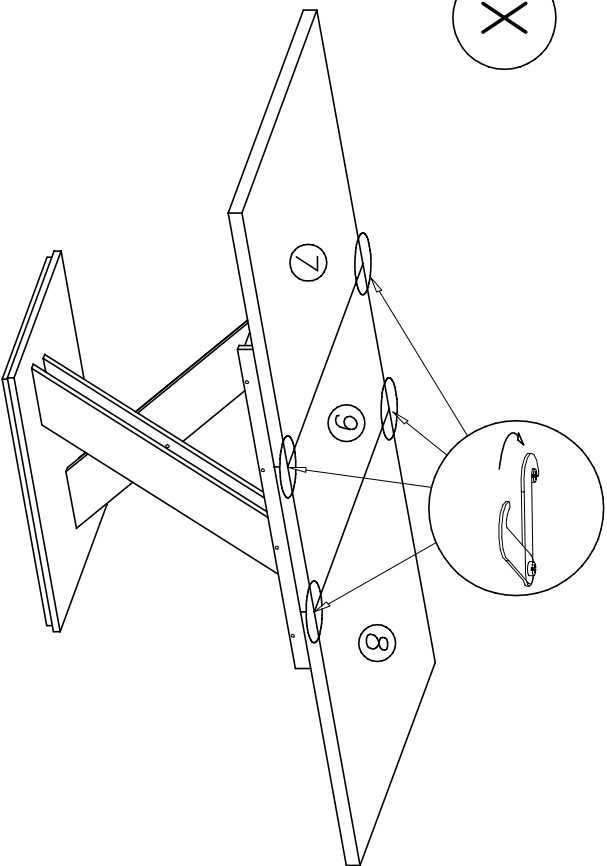
IX



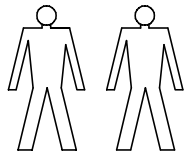
VIII



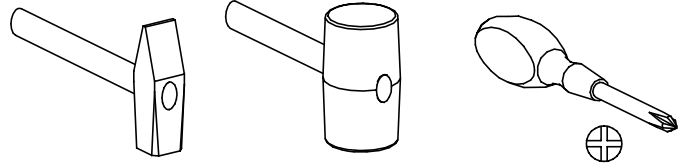
X



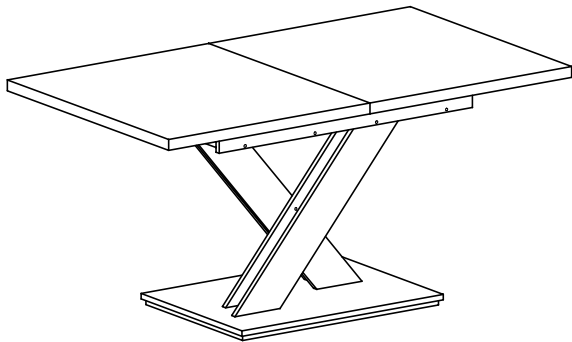
PLEASE READ THE INSTRUCTIONS
BEFORE ASSEMBLY!



TOOLS NEEDED FOR ASSEMBLY

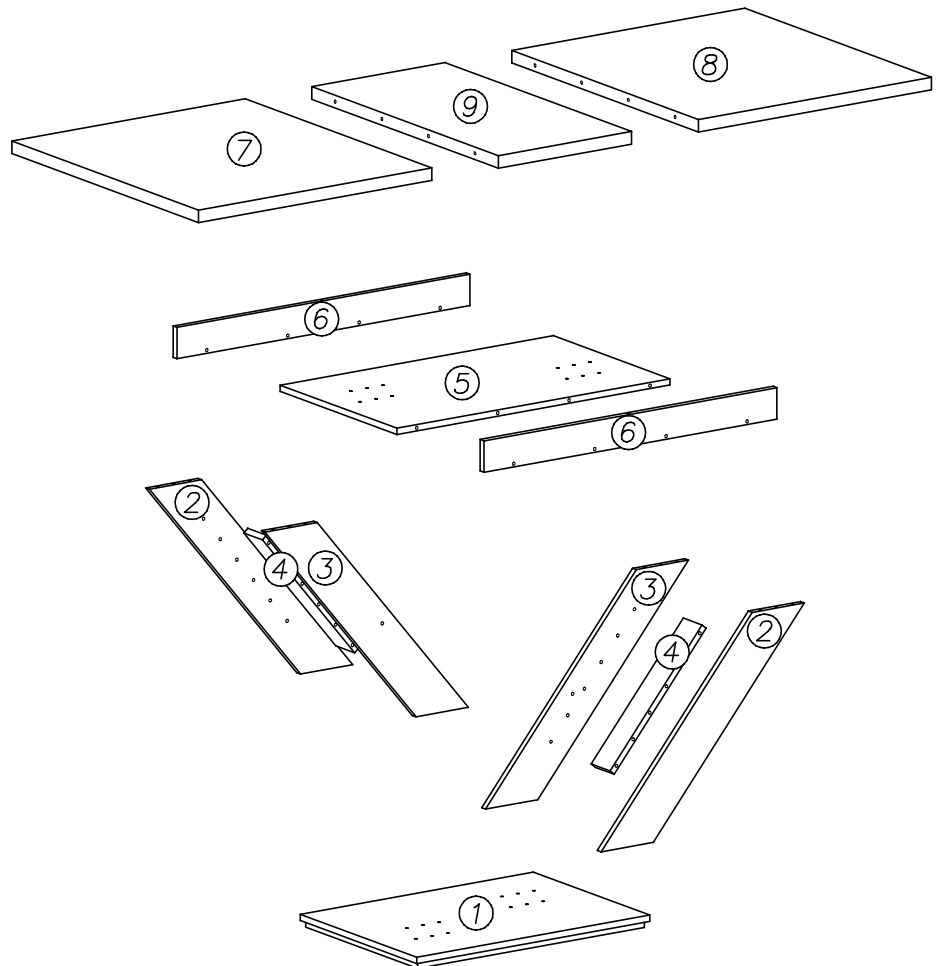






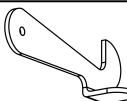


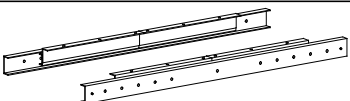
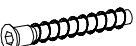




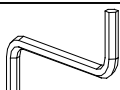
STÓŁ BRONX



IMPORTANT INFORMATION:

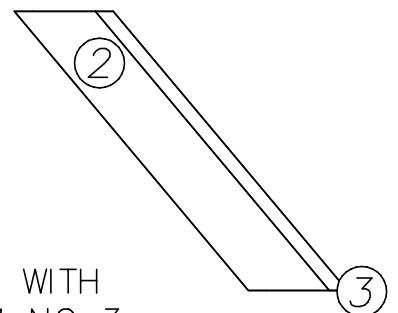
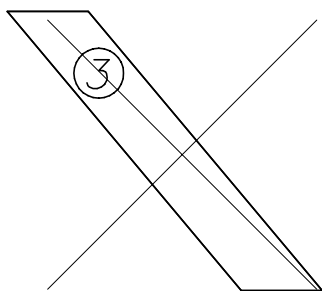
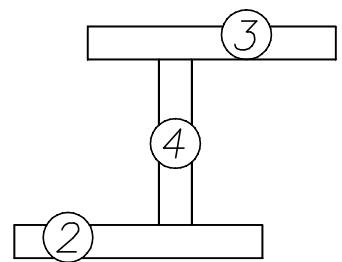
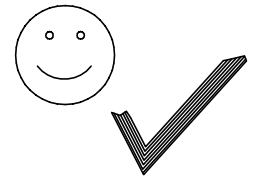
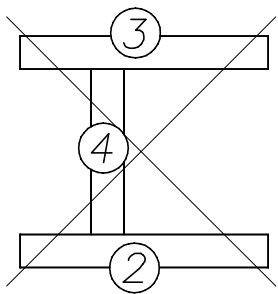
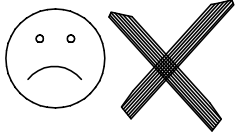
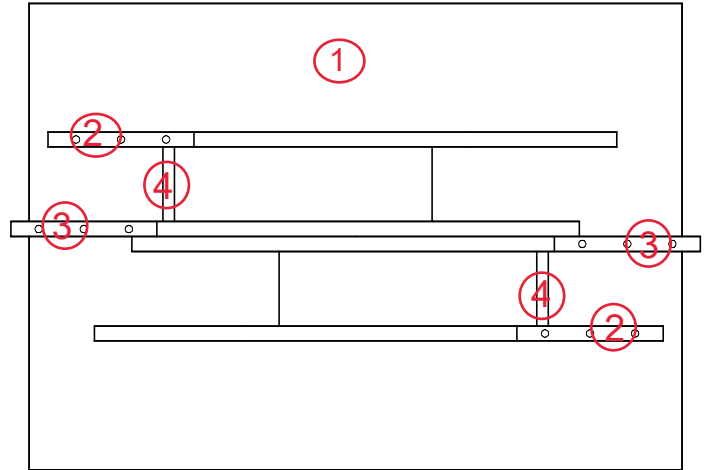
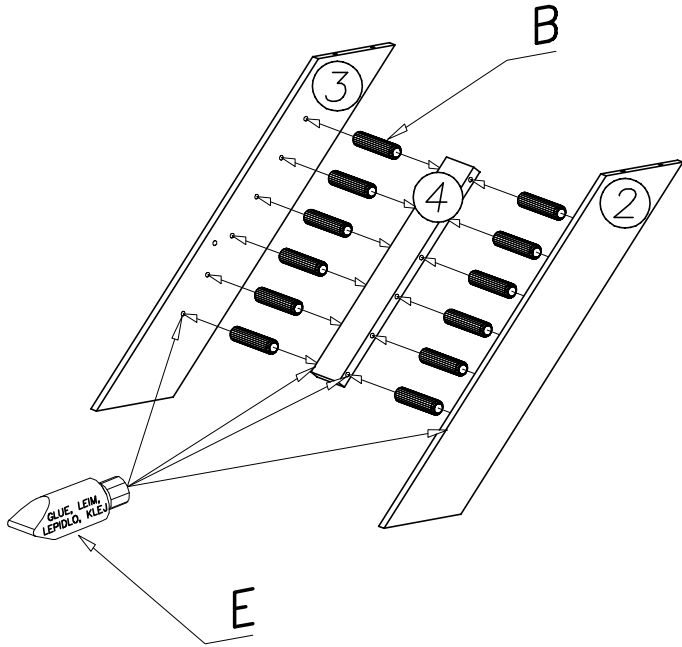
1) REMOVE THE PROTECTIVE FOIL IF THE
TABLE IS IN HIGH GLOSS



L	 x2	M	 7 x 50 x20	N	 x20						
G	 x10	H	 x4	I	 4 x 15 x8	J	 6,3 x 13 x30	K	 x1		
A	 7 x 70 x12	B	 8 x 30 x24	C	 x4	D	 x1	E	 GLUE, LEIM, LEPIDLO, LIM x1	F	 x1

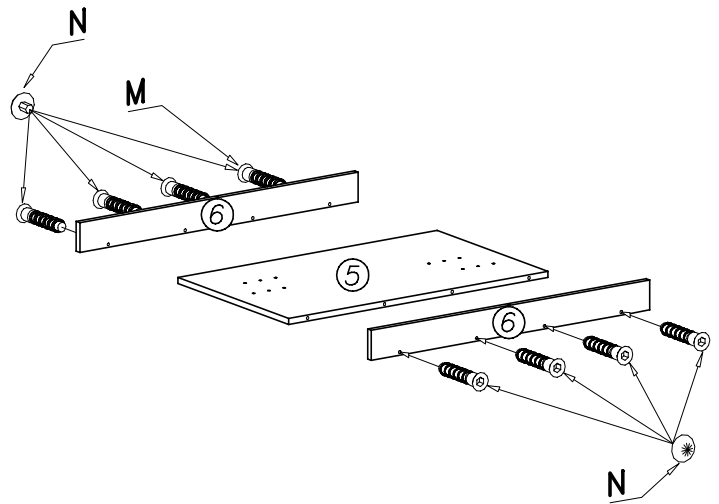
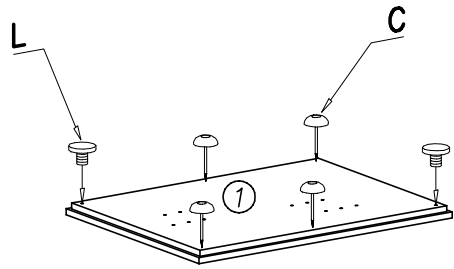
1

x2



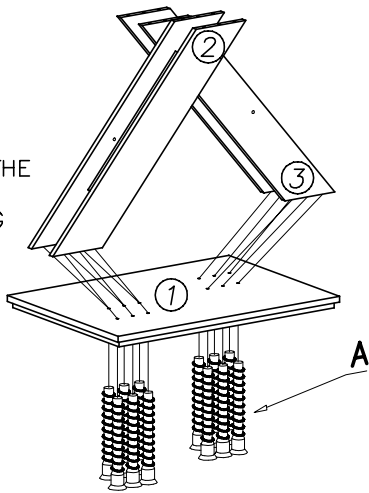
ASSEMBLE ITEM NO 2 WITH
DISPLACEMENT TO ITEM NO 3

II

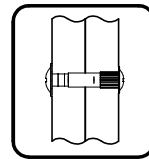


III

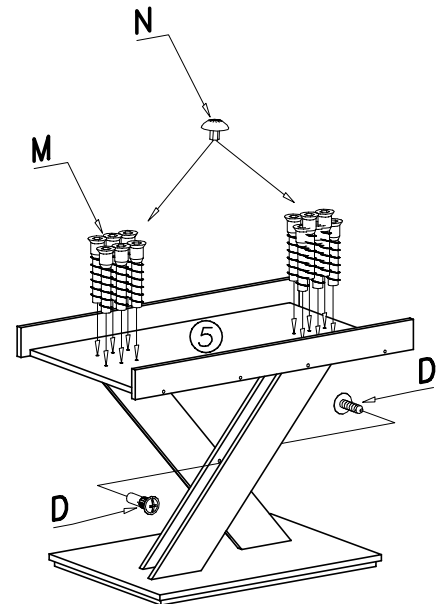
LOOSELY INSTALL THE
SCREWS AND
WASHERS SECURING
THE LEGS TO THE
TABLE BASE



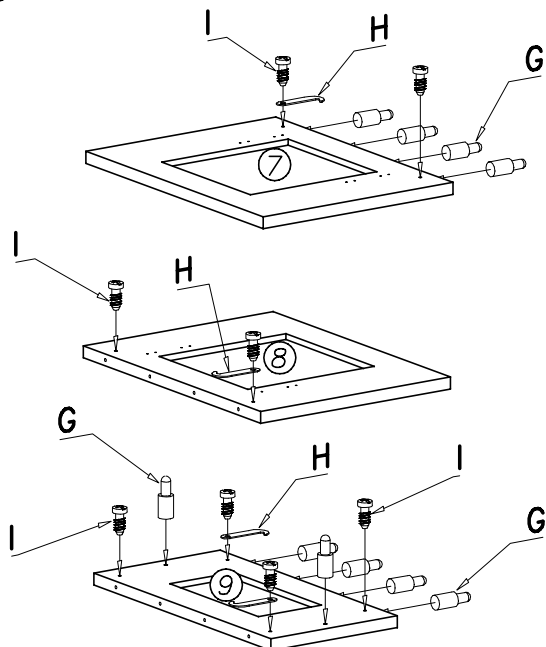
IV



LOOSELY INSTALL THE
SCREWS AND
WASHERS SECURING
THE LEGS TO THE
TABLE TOP

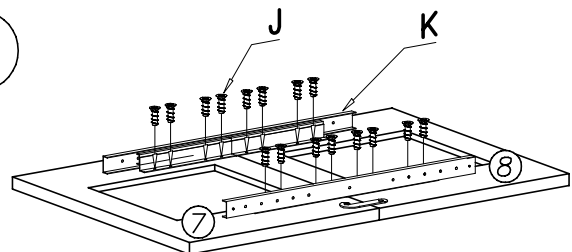


V

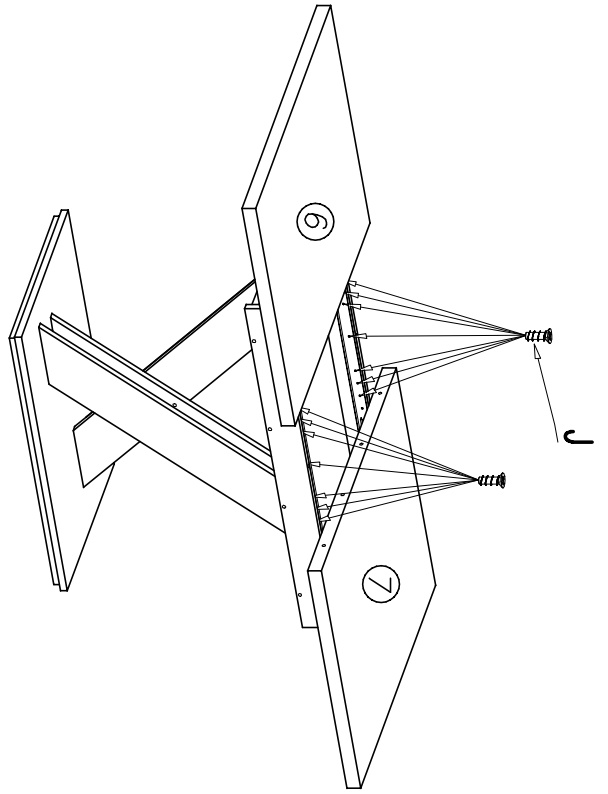


AFTER THIS STEP TIGHTEN ALL SCREWS

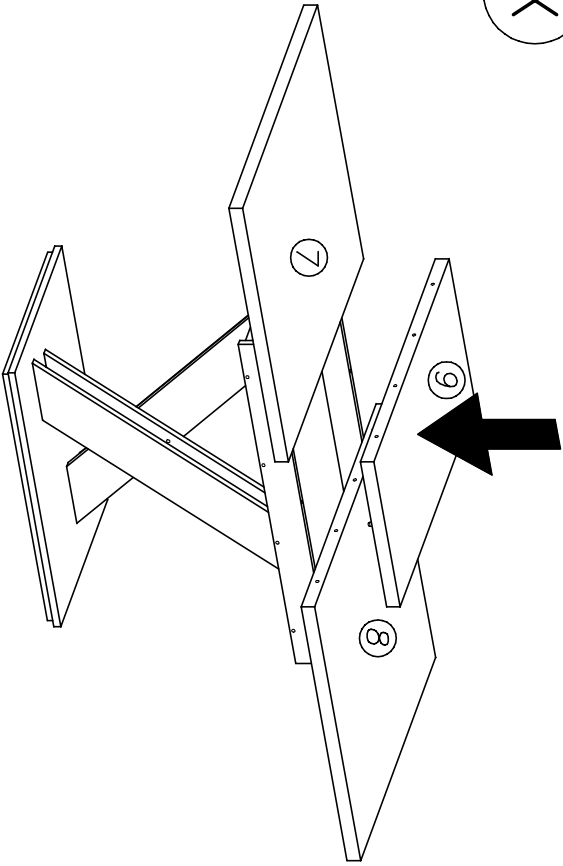
VI



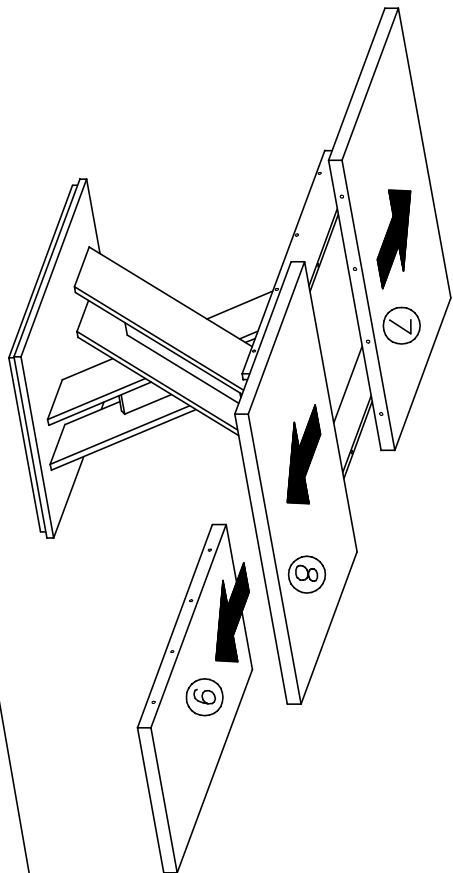
VII



IX



VIII



X

