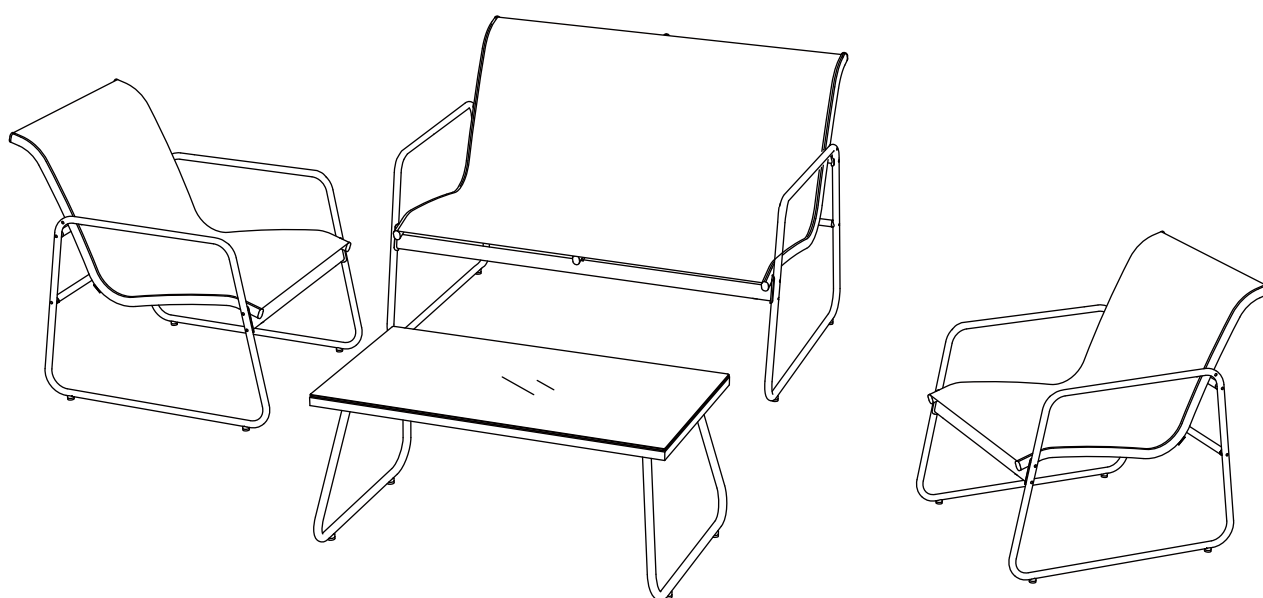
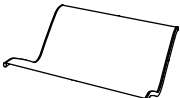

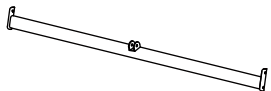
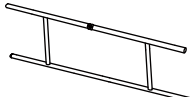

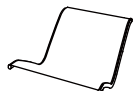
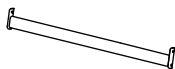






Salon jaedin 4 places - Noir

1472-131024



1472-131024

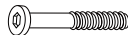












| | | | | |
|----|---|---------------|----|-----|
| 1 |  | 1095*540*480 | X1 | 1/1 |
| 2 |  | Ø 19*760*560 | X6 | 1/1 |
| 3 |  | Ø 19*75*1090 | X1 | 1/1 |
| 4 |  | Ø 19*1075*290 | X1 | 1/1 |
| 5 |  | Ø 10*520 | X4 | 1/1 |
| 6 |  | 620*540*480 | X2 | 1/1 |
| 7 |  | 560*75*20 | X2 | 1/1 |
| 8 |  | Ø 19*540 | X4 | 1/1 |
| 9 |  | Ø 19*500*350 | X2 | 1/1 |
| 10 |  | 850*450*20 | X1 | 1/1 |
| 11 |  | 850*450*5.0 | X1 | 1/1 |
| | | | | |
| | | | | |
| | | | | |

FR : SAV/INFORMATION /VIDEO/CONTACT
 EN: AFTER-SALES SERVICE/INFORMATION/VIDEO/CONTACT
 DE : REPARATUR-SERVICE UND ERSATZTEILE //INFORMATIONEN /VIDEO/KONTAKT
 ES: SERVICIO POST-VENTA/INFORMACIÓN/VIDEO/CONTACTO
 IT: SERVIZIO ASSISTENZA/INFORMAZIONI/VIDEO/CONTATTO PT: SERVIÇO
 PÓS-VENDA/INFORMAÇÕES/VIDEO/CONTATO
 PL: SERWIS TECHNICZNY//INFORMACJE/WIDEO/KONTAKT
 NE: AFTER SALES SERVICE/INFORMATIE/VIDEO/CONTACT
 HE: סע רשקתל/וואדיווה / עדימ/תורכמו תוריש רחאל

SAV.HABITATETJARDIN.COM

2022-2023

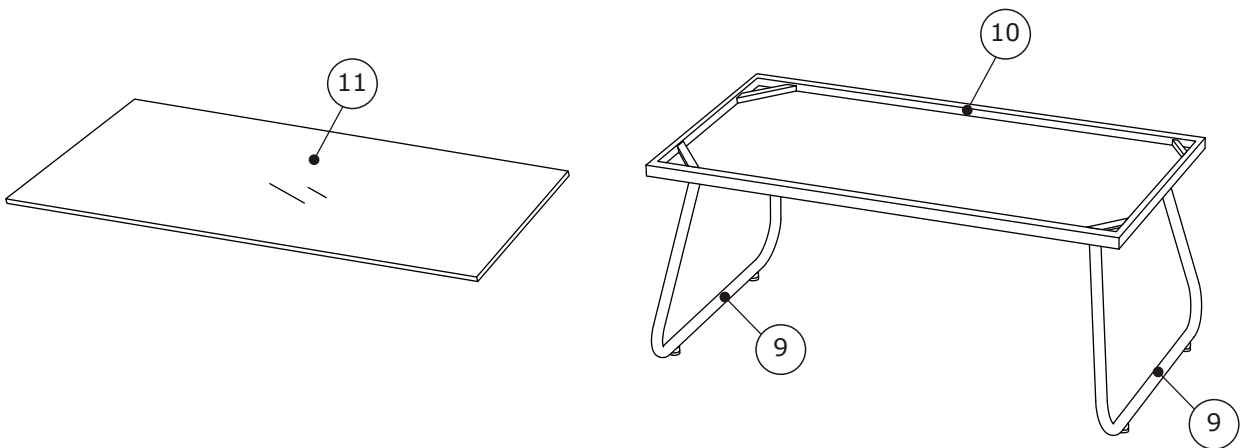
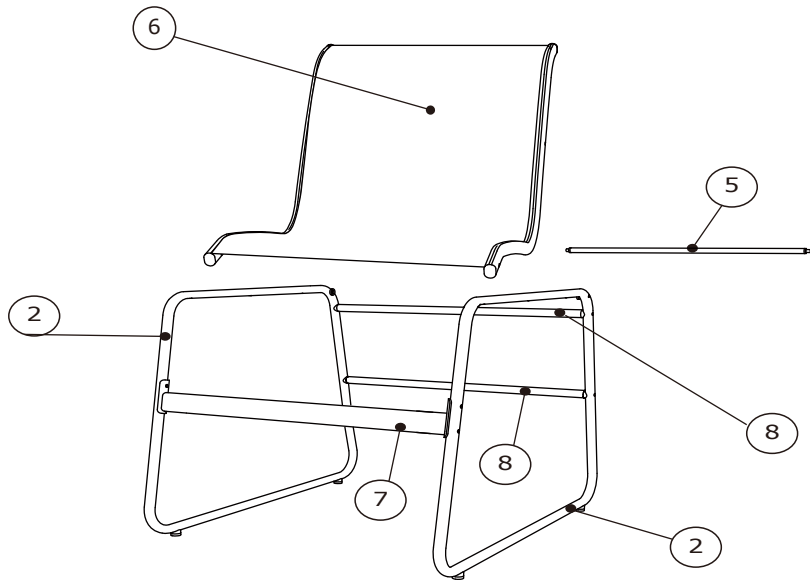
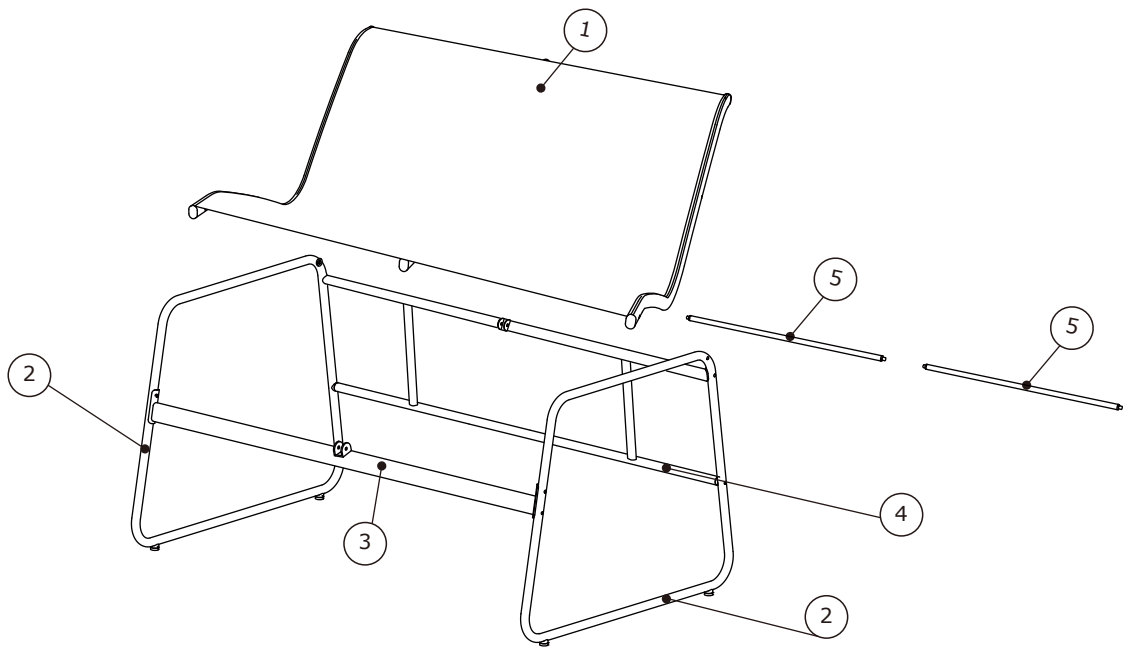
1472-131024

| | | | | |
|---|---|----------------|-----|-----|
| A |  | M6*55mm | X12 | 1/1 |
| B |  | M6*40mm | X12 | 1/1 |
| C |  | M6*35mm | X8 | 1/1 |
| D |  | M6*16mm | X8 | 1/1 |
| E |  | Ø14*Ø6.5*1.0 | X24 | 1/1 |
| F |  | Ø6*Ø16.5*1.0 | X30 | 1/1 |
| G |  | M6 | X14 | 1/1 |
| H |  | Ø12*Ø6.5*5.0 | X6 | 1/1 |
| I |  | Ø19 | X12 | 1/1 |
| J |  | Ø12*Ø6.5*1.0mm | X40 | 1/1 |
| K |  | M6 | X14 | 1/1 |
| L |  | 4# | X1 | 1/1 |
| M |  | 10# | X1 | 1/1 |
| | | | | |

FR : SAV/INFORMATION /VIDEO/CONTACT
 EN: AFTER-SALES SERVICE/INFORMATION/VIDEO/CONTACT
 DE : REPARATUR-SERVICE UND ERSATZTEILE //INFORMATIONEN /VIDEO/KONTAKT
 ES: SERVICIO POST-VENTA/INFORMACIÓN/VIDEO/CONTACTO
 IT: SERVIZIO ASSISTENZA/INFORMAZIONI/VIDEO/CONTATTO PT: SERVIÇO
 PÓS-VENDA/INFORMAÇÕES/VIDEO/CONTATO
 PL: SERWIS TECHNICZNY/INFORMACJE/WIDEO/KONTAKT
 NE: AFTER SALES SERVICE/INFORMATIE/VIDEO/CONTACT
 HE: מע רשקתל/ואדיווה/ עדימ/תורכמו תוריש רחאל

SAV.HABITATETJARDIN.COM

2022-2023



FR

- Il est conseillé d'attendre d'avoir monté entièrement votre produit avant de serrer complètement vos vis.
- Il est conseillé de protéger vos produits à l'aide d'une housse de protection afin de les préserver des intempéries et de la poussière.
- Séchez votre mobilier aussi tôt pour éviter les traces.
- En hiver, stockez vos produits à l'abri dans un endroit sec.
- Ne jamais utiliser des produits chimiques pour le nettoyage.

EN

- It is advisable to wait until you have fully assembled your product before tightening your screws completely.
- It is advisable to put your products into cover to protect them from the severe weather and dust.
- Dry your furniture as early as possible to avoid traces.
- In winter, store your products in a dry place.
- Never use chemical products for cleaning.

DE

- Es ist ratsam, für Ihre vollständig montiert zu warten, bevor vollständig Ihre Schrauben festziehen.
- Es wird empfohlen, Ihre Produkte mit einer Schutzabdeckung zum Schutz vor Witterung und Staub zu schützen.
- Trocknen Sie Ihre Möbel zu früh Spek zu verhindern.
- Im Winter, speichern Sie Ihre Waren an einem trockenen Ort.
- Verwenden Sie niemals Chemikalien zur Reinigung.

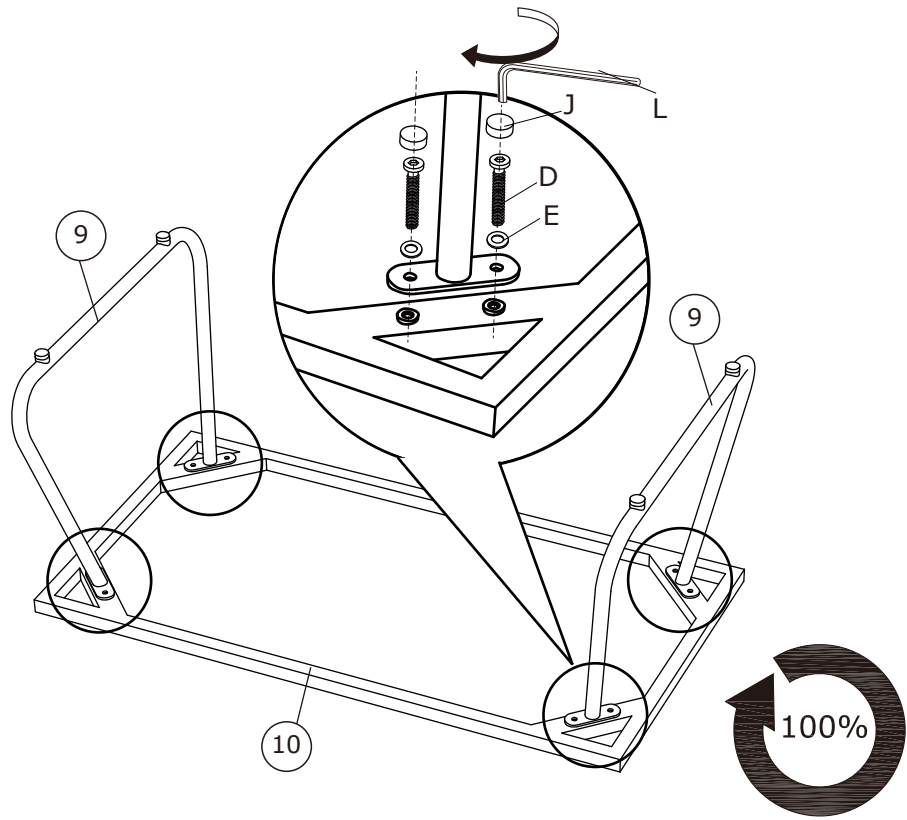
ES

- Se aconseja montar totalmente el producto antes de apretar completamente todos los tornillos.
- Se aconseja cubrir los productos con una funda para protegerlos de las intemperies y del polvo.
- Seque inmediatamente su mobiliario para evitar las marcas.
- En invierno, almacene los productos en un lugar seco.
- Nunca utilice productos químicos para la limpieza.

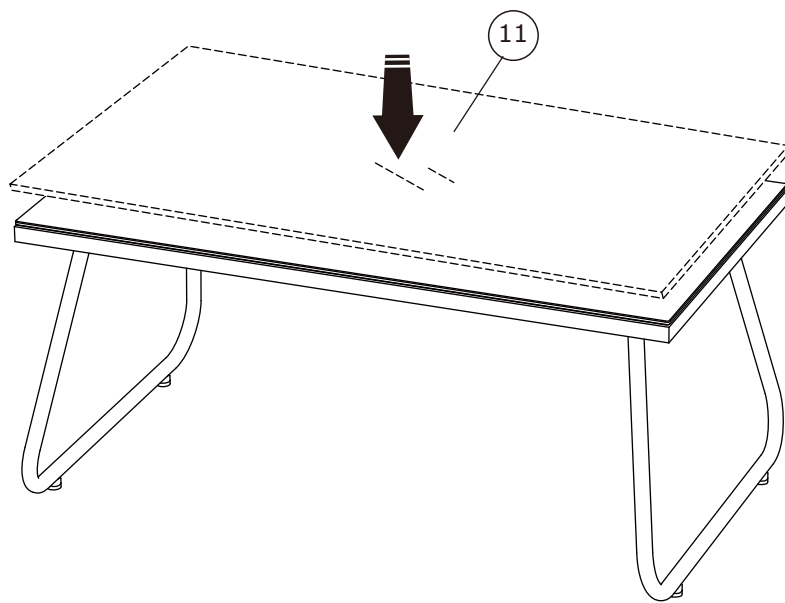
IT

- È consigliato di aspettare di avere montato interamente il prodotto prima di stringere completamente le viti.
- È consigliato di proteggere i prodotti con un sacco di protezione per preservarli dal brutto tempo e dalla polvere.
- Subito asciugare i prodotti per non avere tracce.
- Durante l'inverno, mettere i prodotti al riparo in un luogo secco.
- Mai usare prodotti chimici per pulire i prodotti.

1

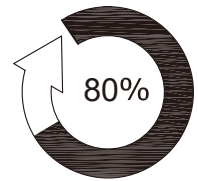
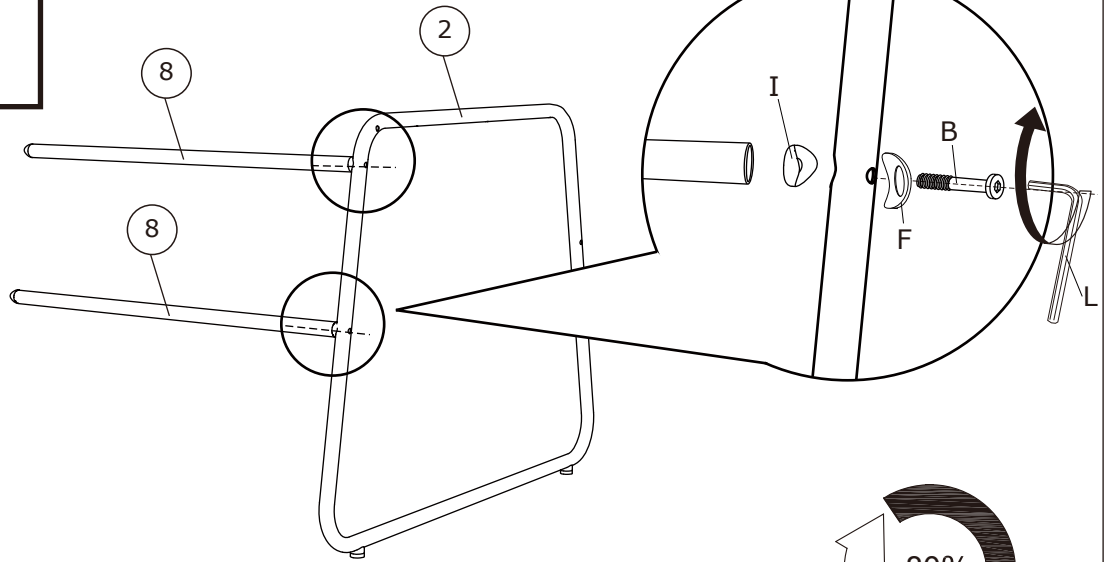
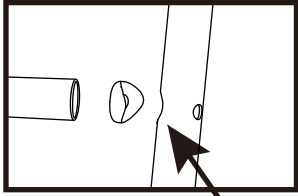


2

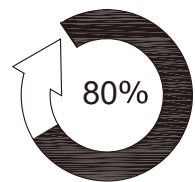
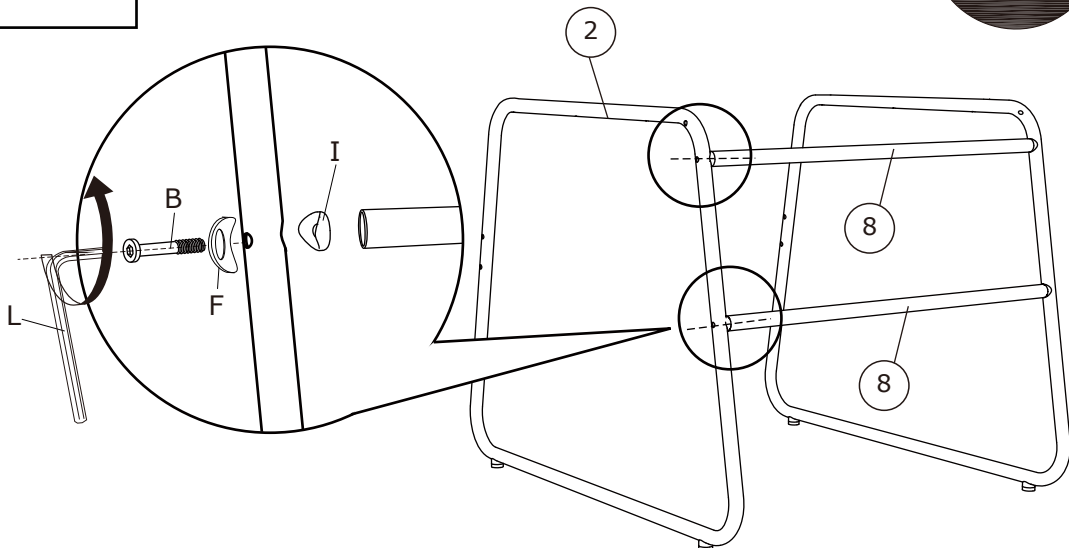
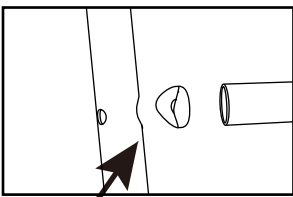


2022-2023

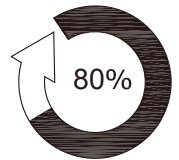
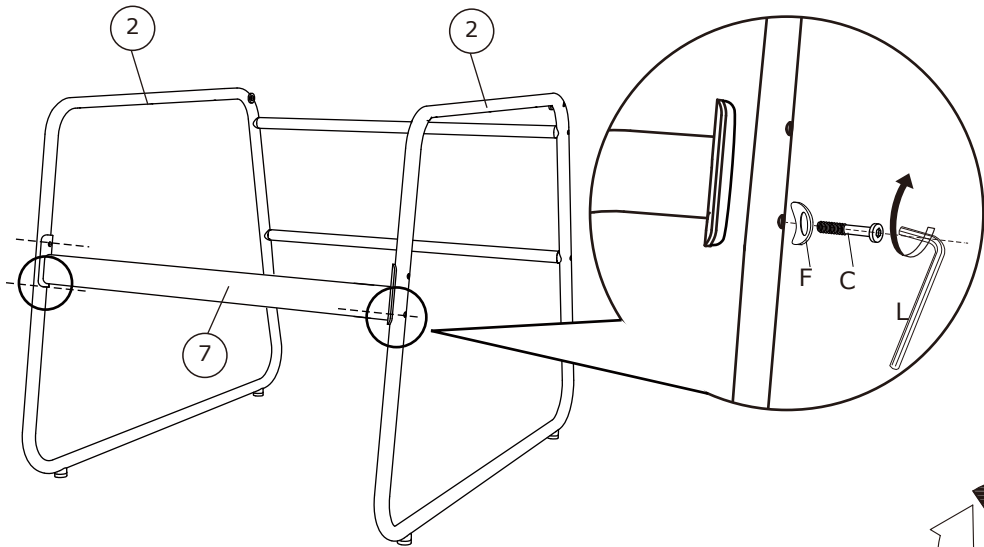
1



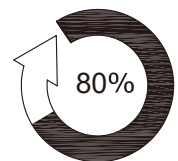
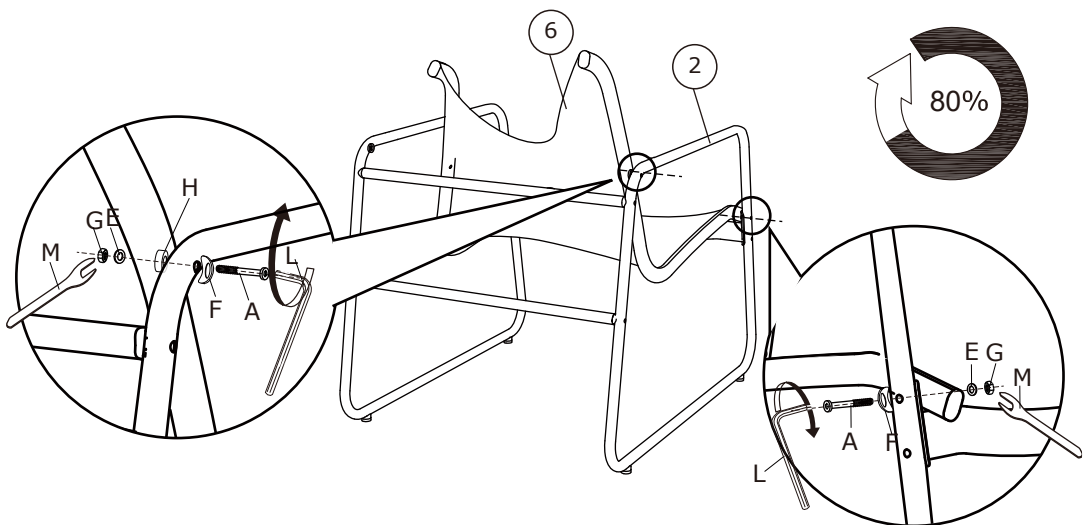
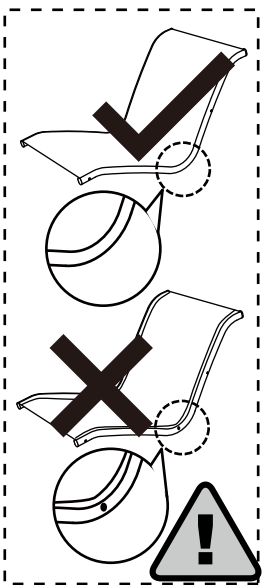
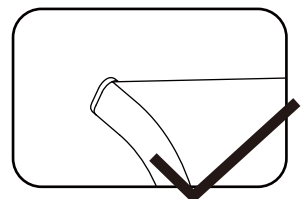
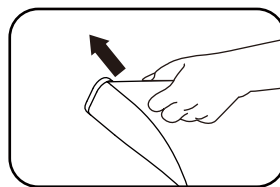
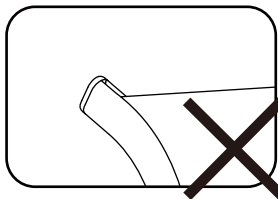
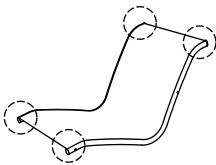
2



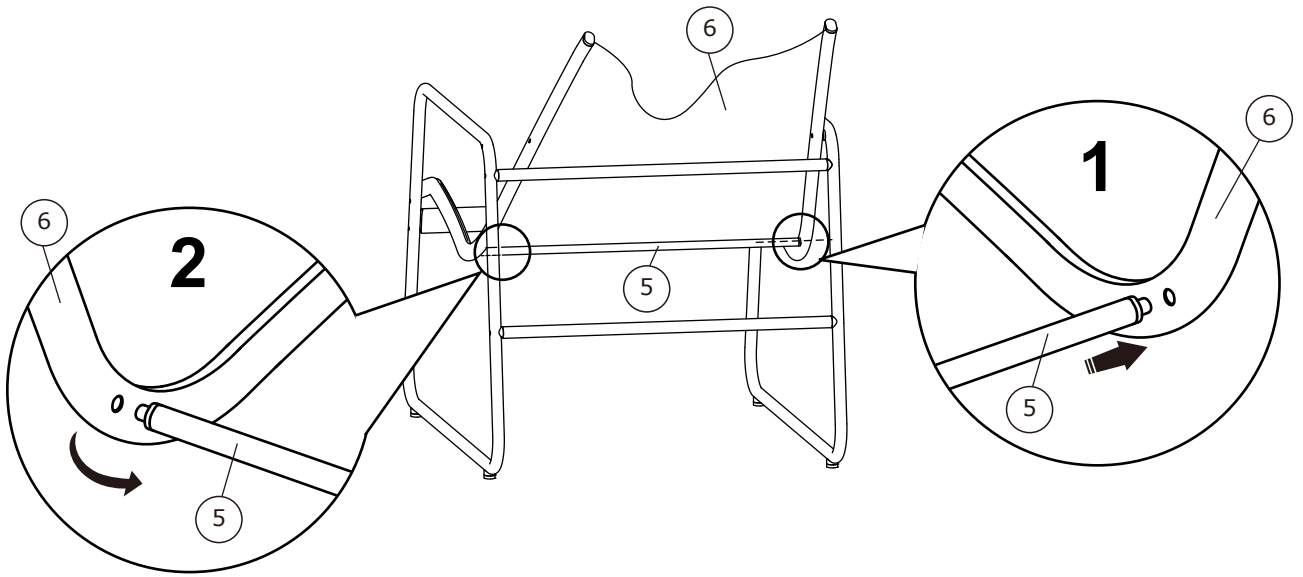
3



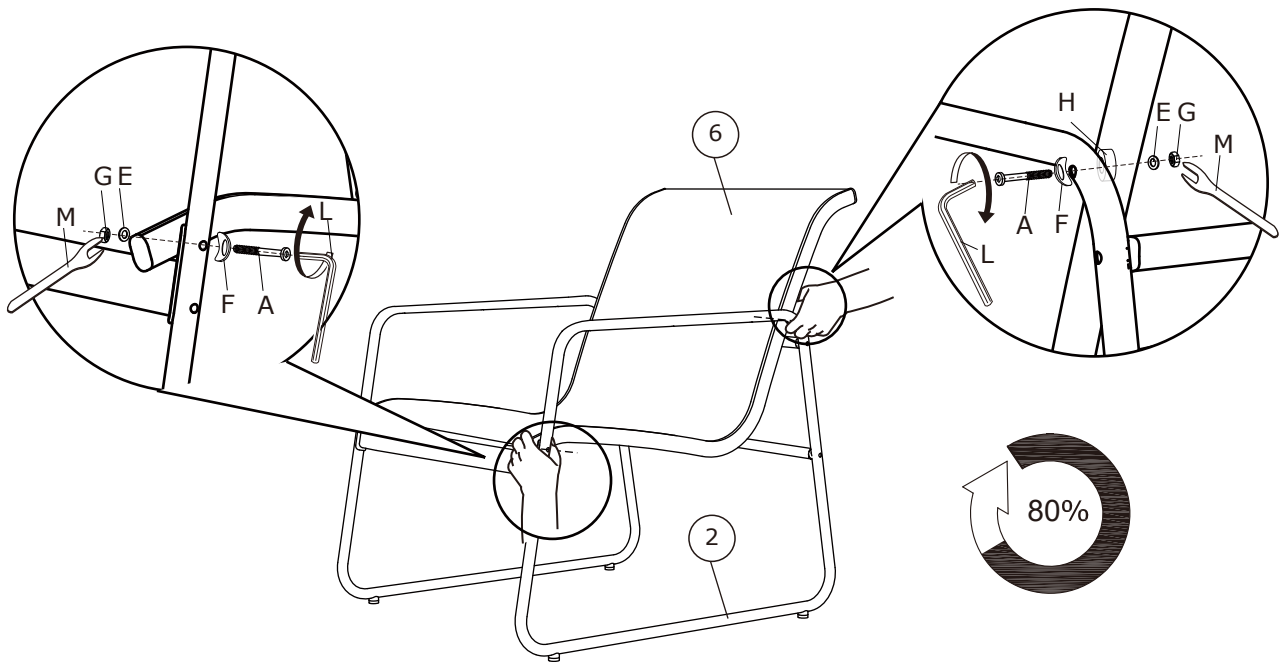
4



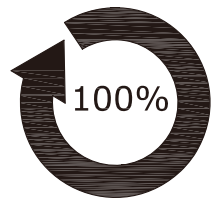
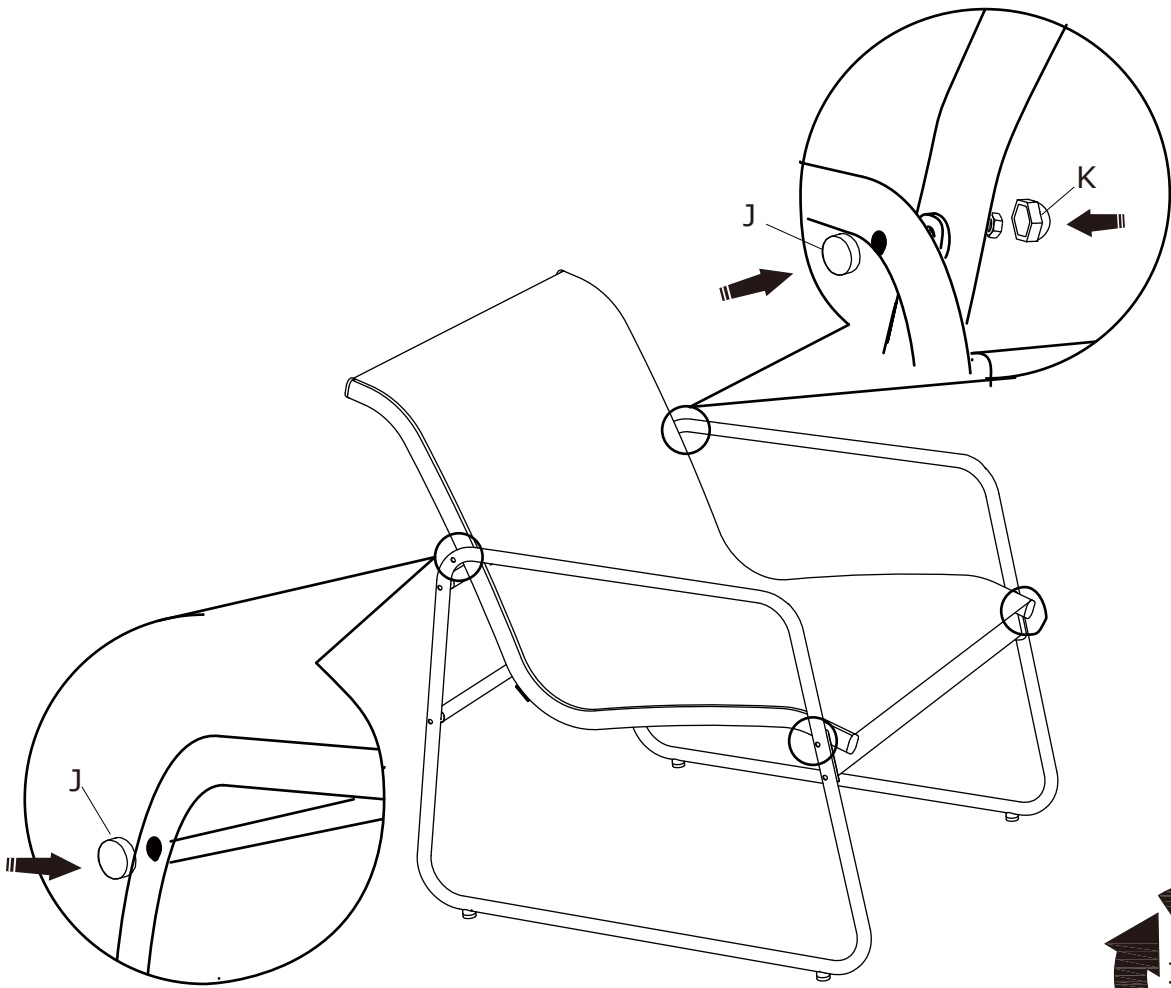
5



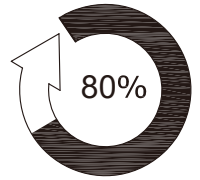
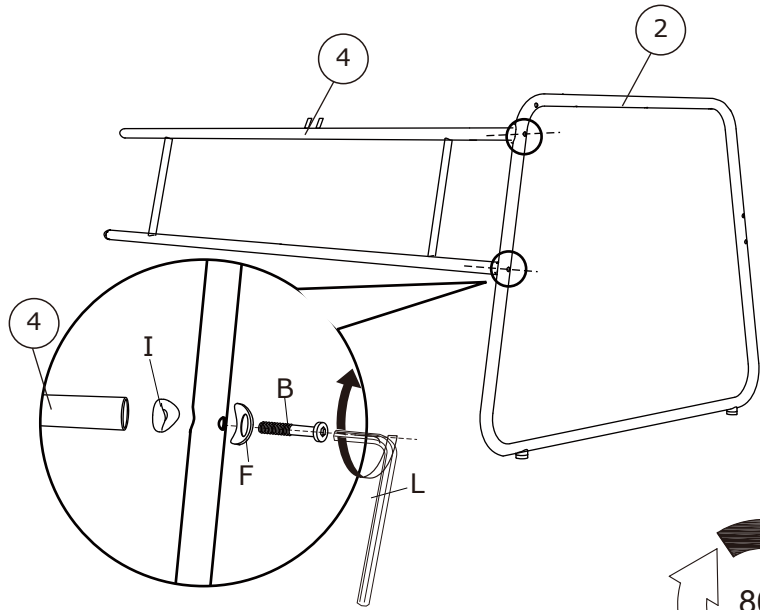
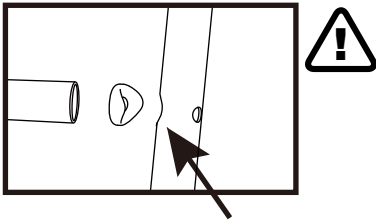
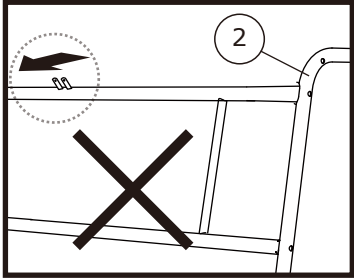
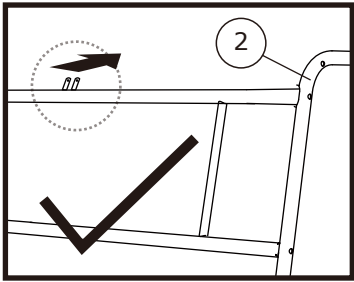
6



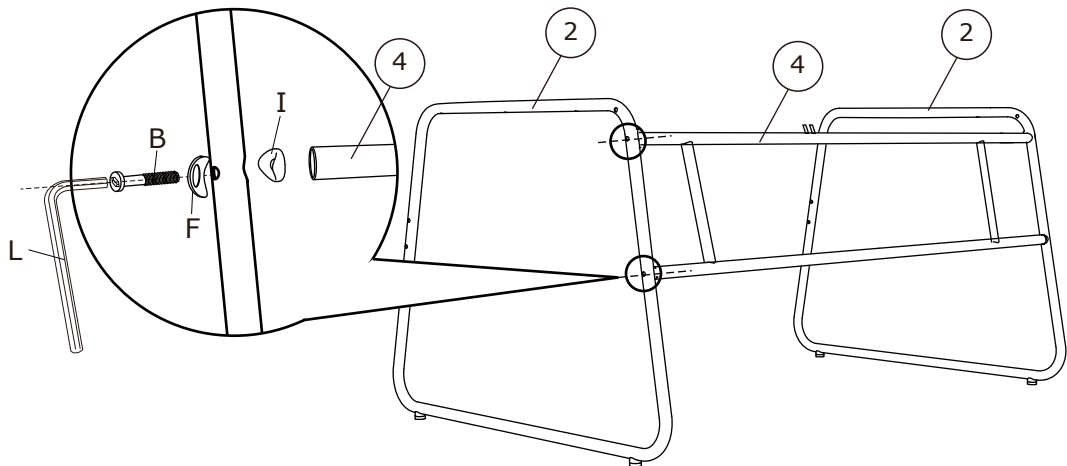
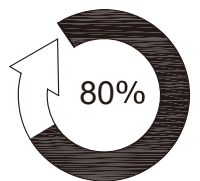
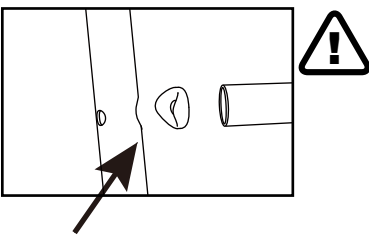
7



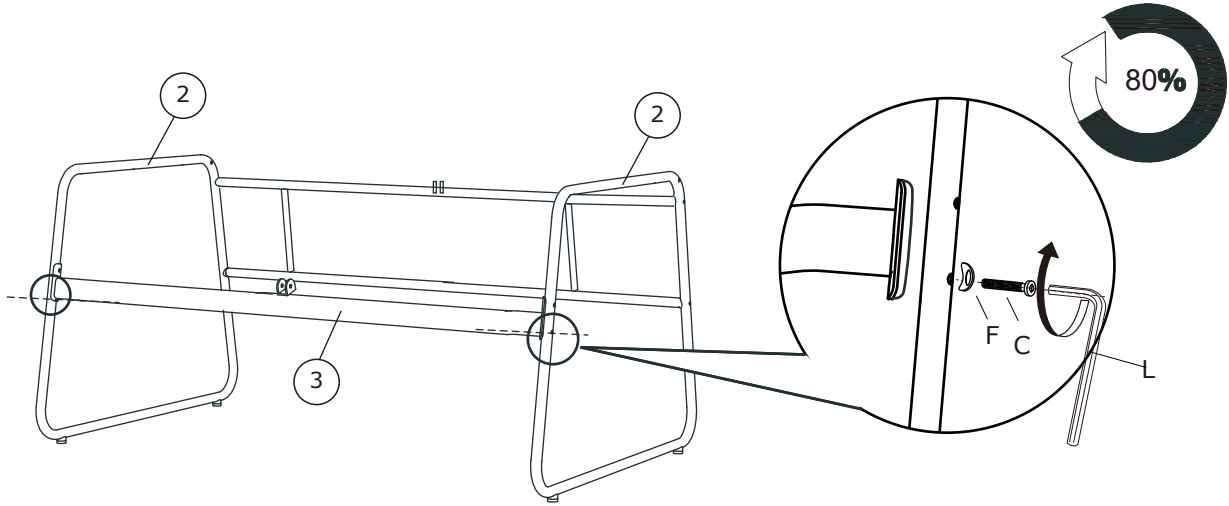
1



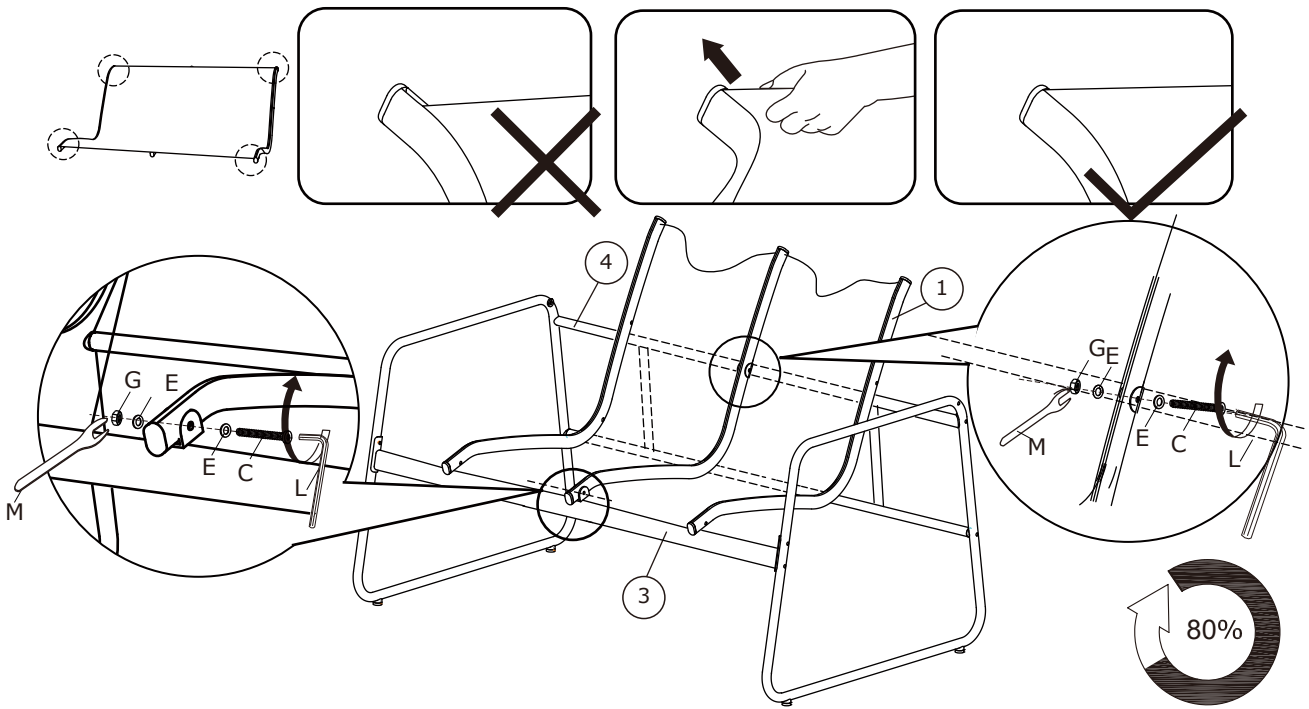
2



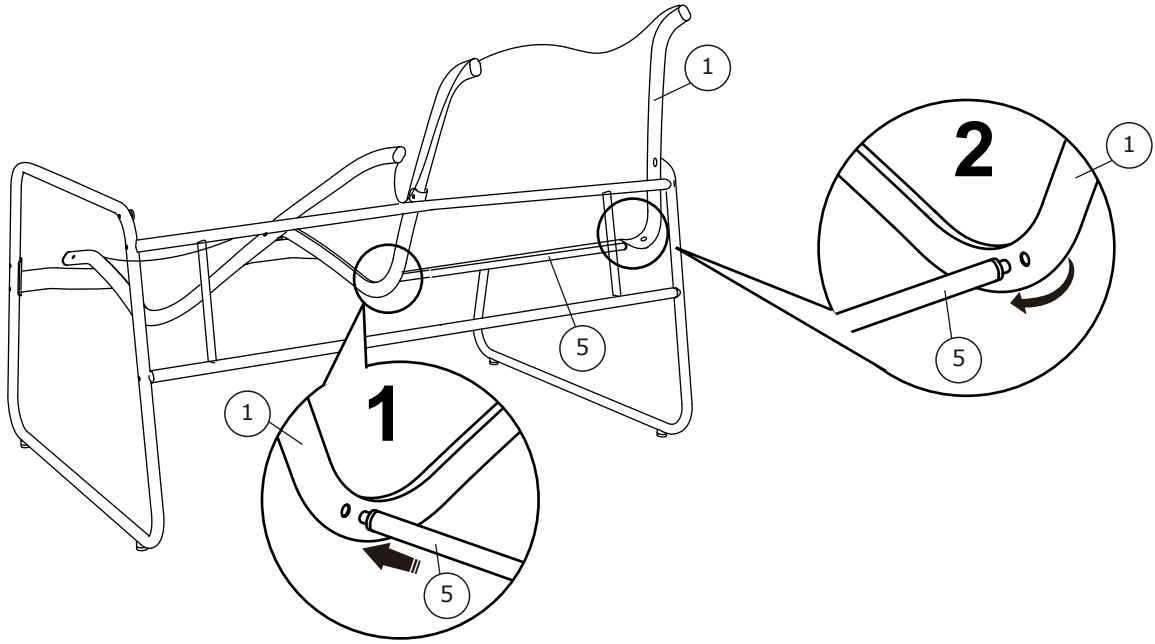
3



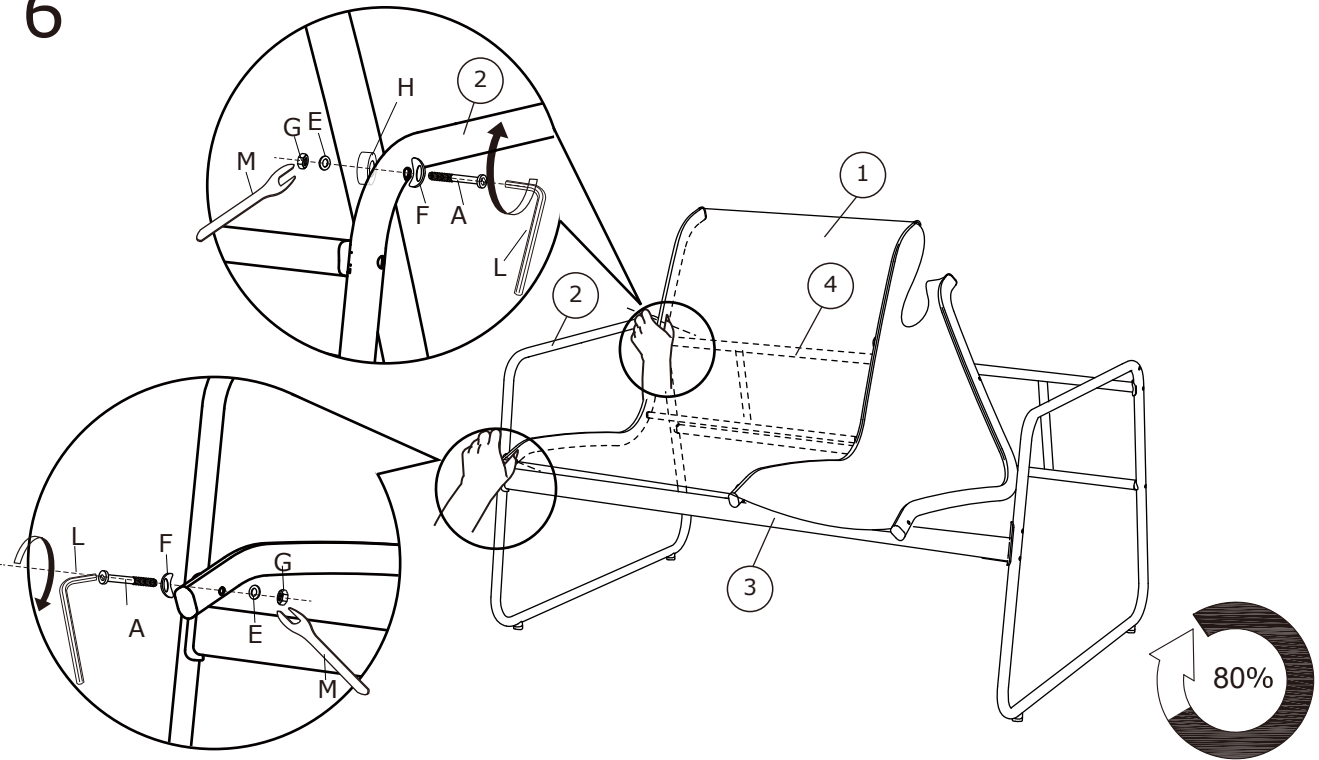
4



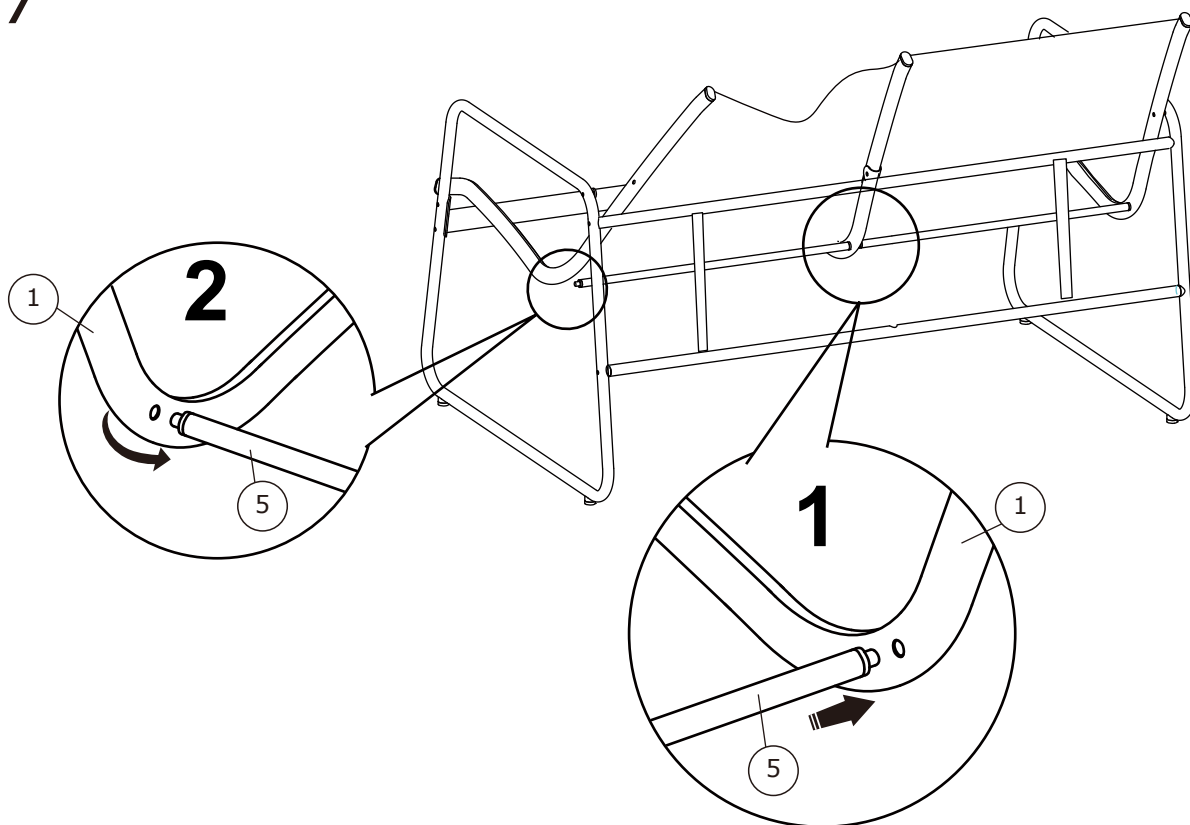
5



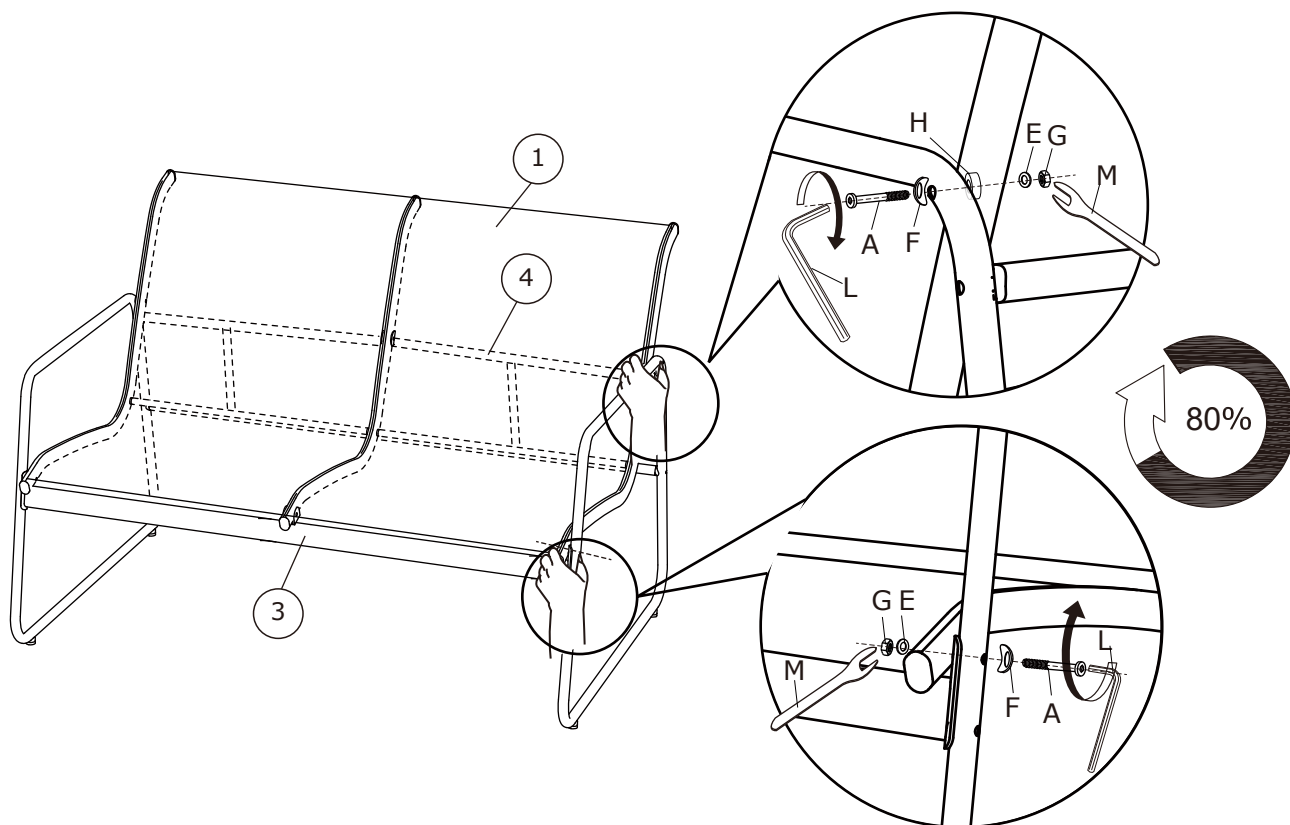
6



7



8



9

