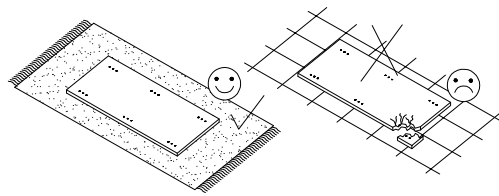
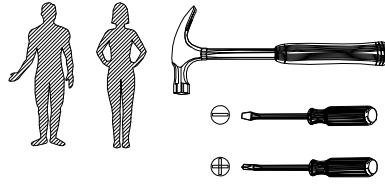
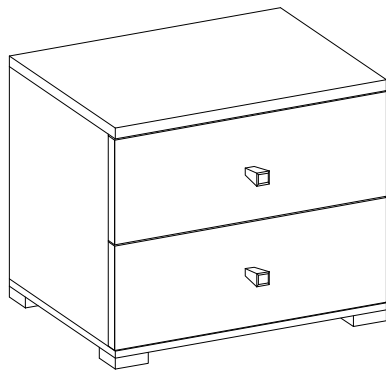
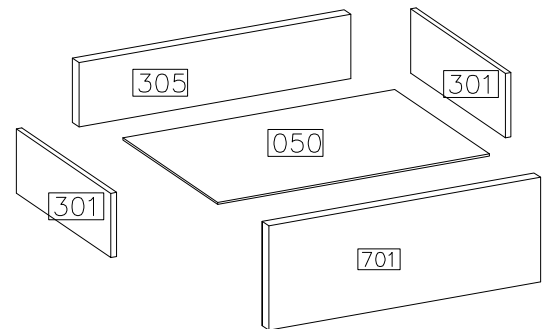
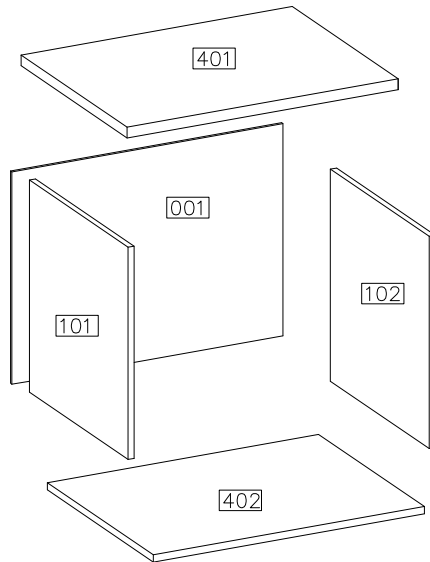
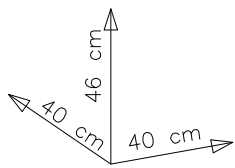





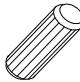




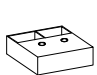
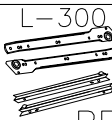



ROMA

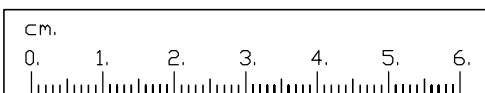
22



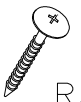
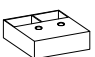
#	ART. NR	QUANTITY
1	401	1
2	402	1
3	101	1
4	102	1
5	701	2
6	301	4
7	305	2
8	050	2
9	001	1

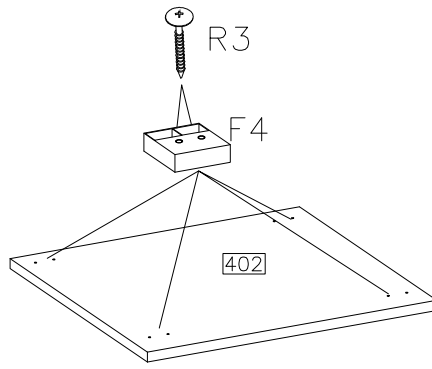


 D1	 C	 E	 A	 P1	 S1	 R2
8	8	8	24	8	2	2
 R3	 F4	 L-300 PR	 F10	 O11	 P2	
8	4	2KPL	40	2	8	




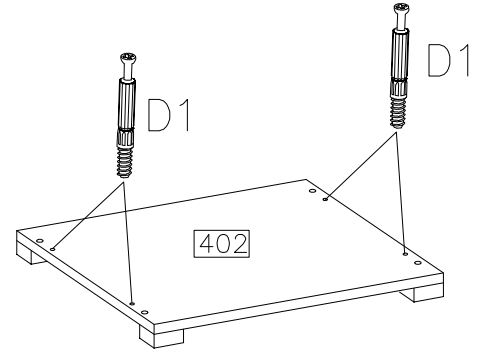
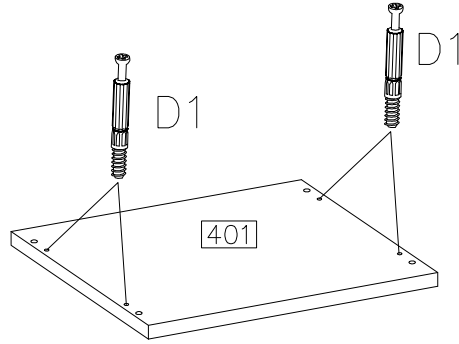
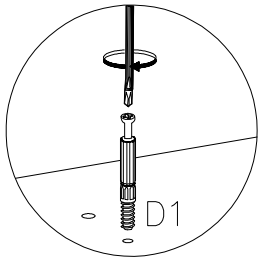
1

4.0x35mm		
	R3	F4
8		4

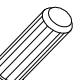



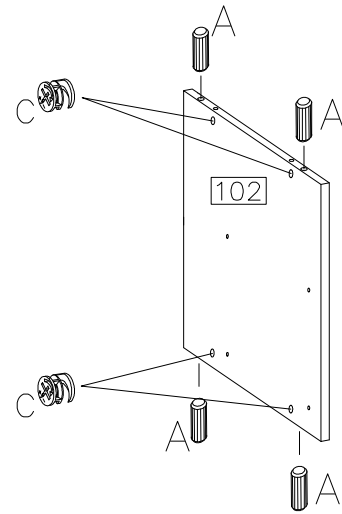
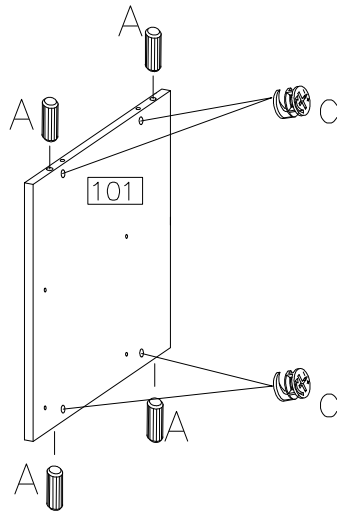
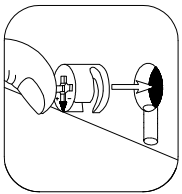
2


D1
8

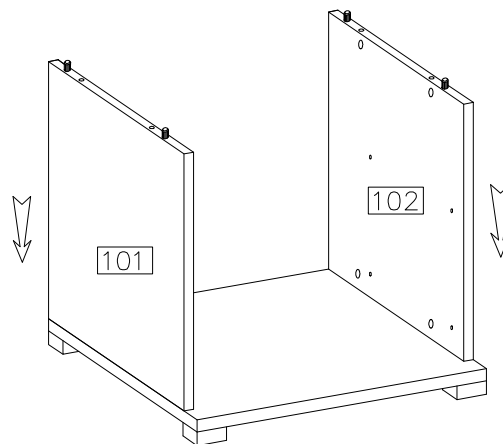
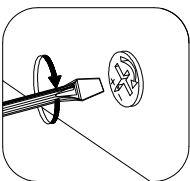


3

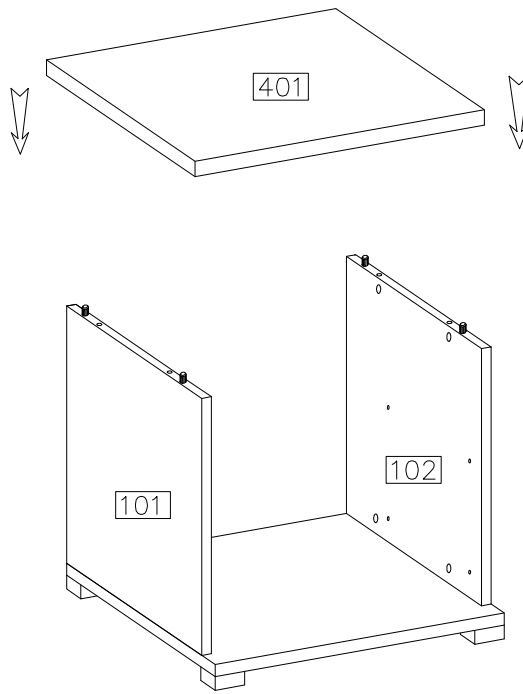
$\varnothing 8 \times 30 \text{mm}$	$\varnothing 15 / 12 \text{mm}$
	
A	C
8	8



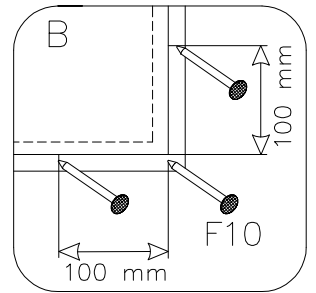
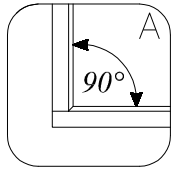
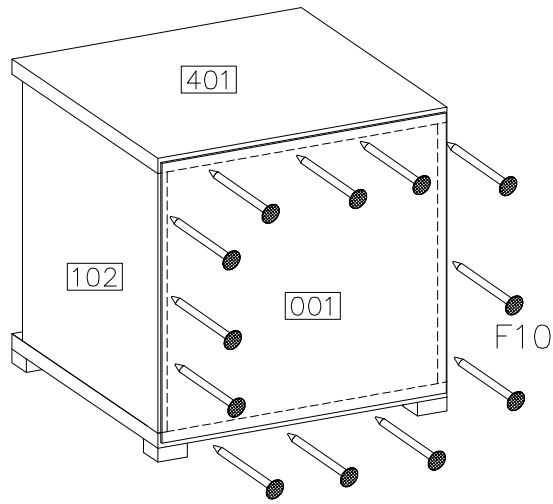
4



5

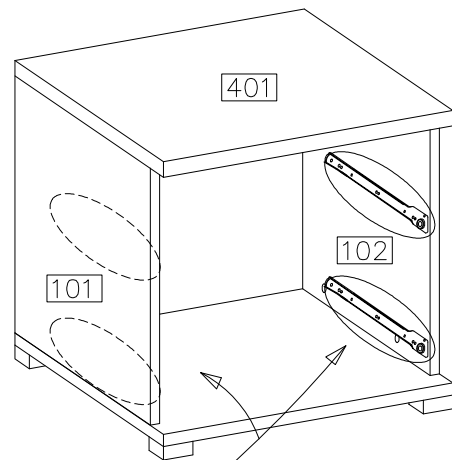
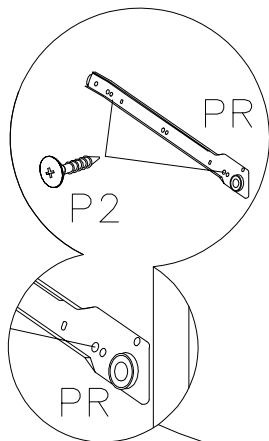


6



7

- L-300
- PR
- 2KPL
- 3.5x13mm
- P2
- 4



8

∅8x30mm



A

16



011

9

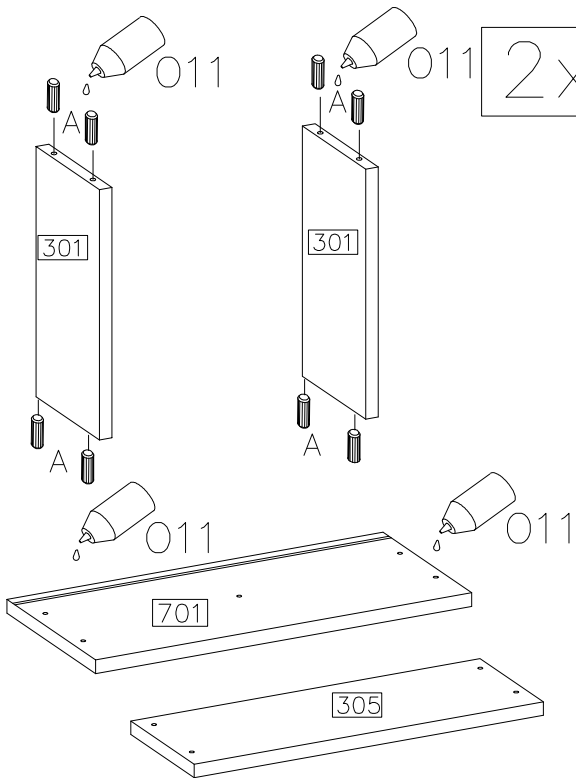


F10

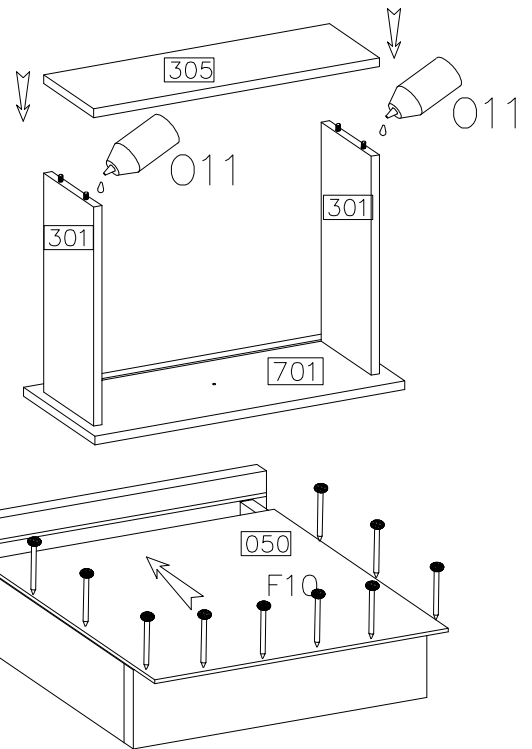
20



011



2x



10



S1

2

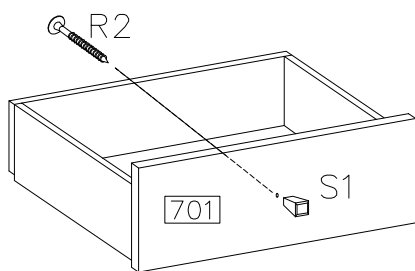
4.0x27mm



R2

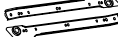
2

2x



11

L-300



PR

2KPL

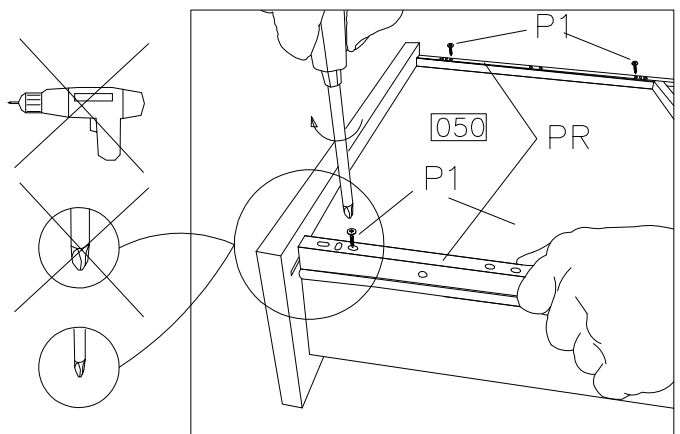
∅4.0x16mm



P1

8

2x



12

