








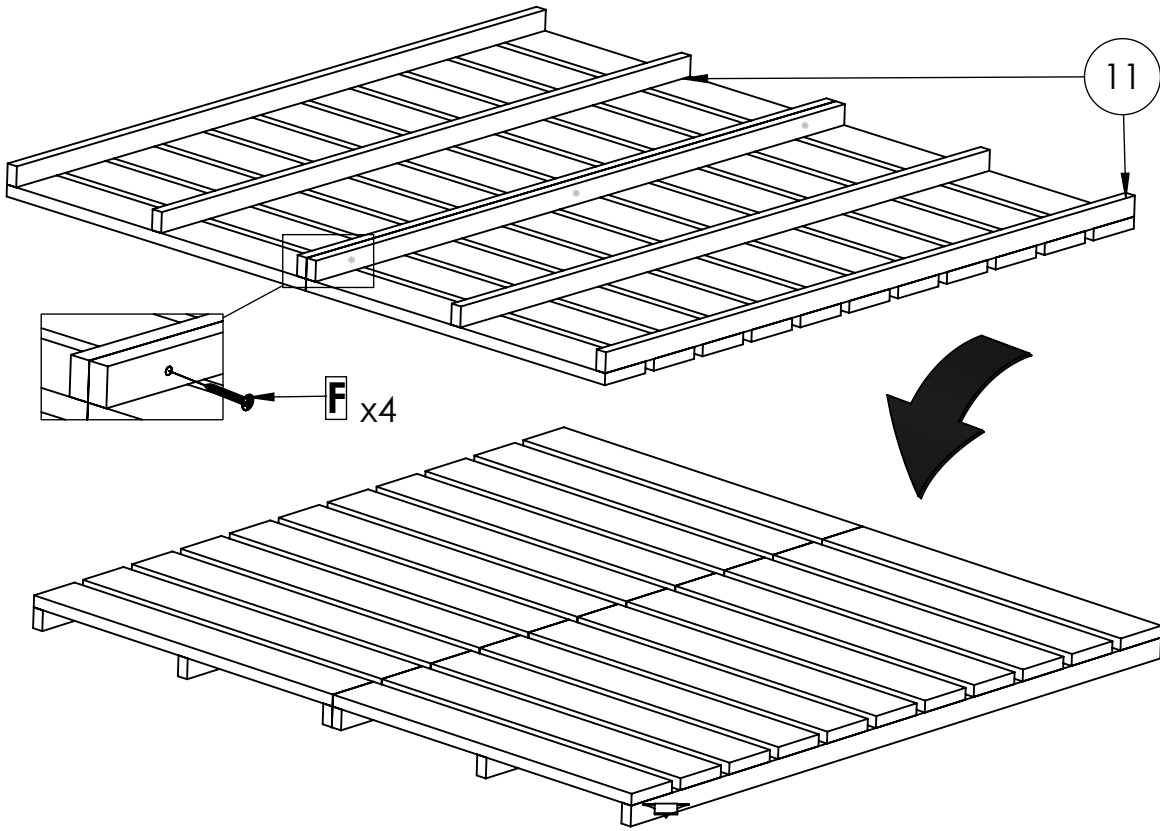


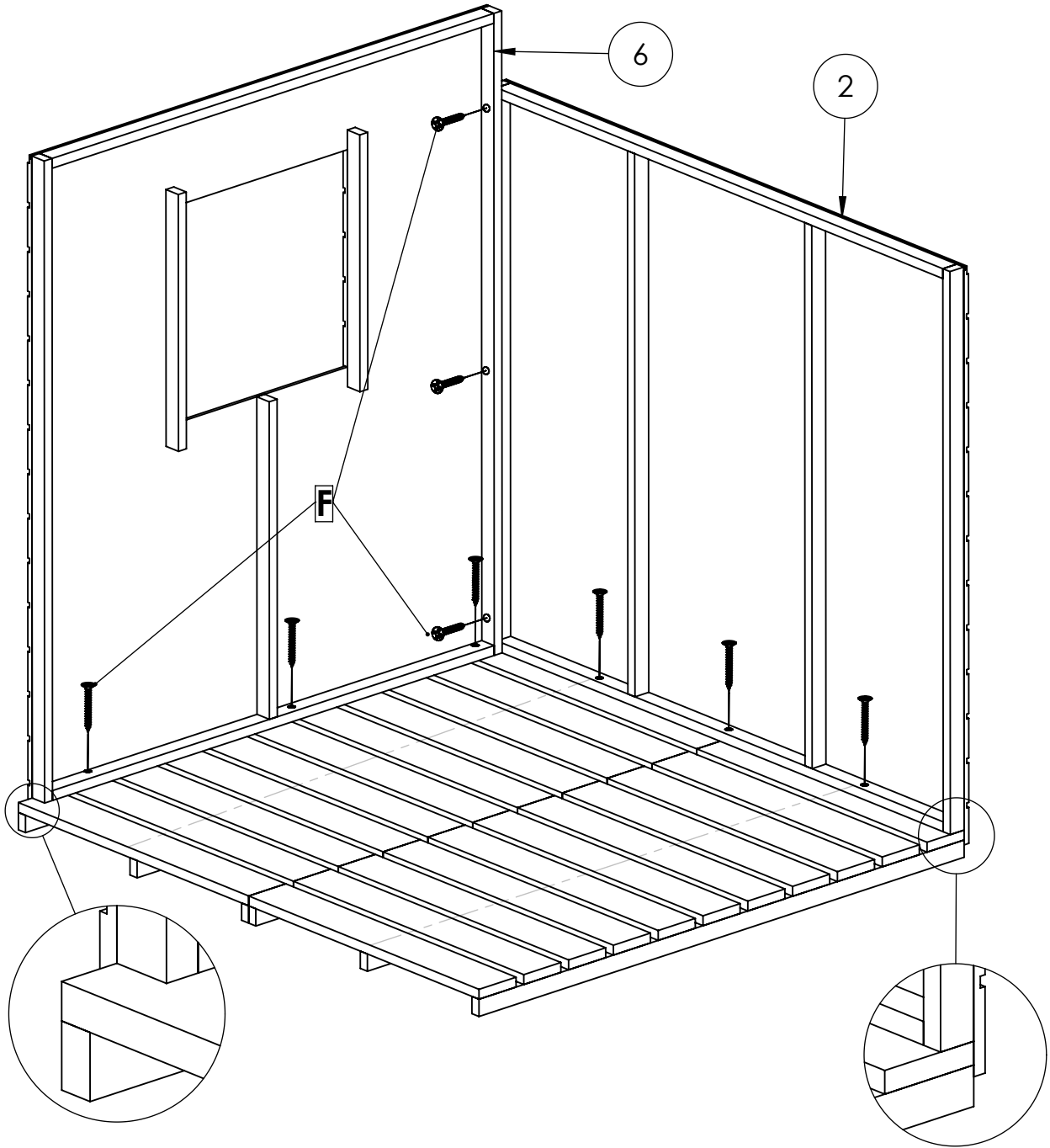
## Visserie

Type	Qte	Désignation	Dimensions	
<b>A</b>	<b>24</b>	vis agglo TF Pozi bichromatée	3x20	
<b>B</b>	<b>4</b>	vis agglo TF Pozi bichromatée	3X25	
<b>C</b>	<b>150</b>	vis agglo TF Pozi bichromatée	3x30	
<b>D</b>	<b>10</b>	vis agglo TF Pozi bichromatée	3X35	
<b>E</b>	<b>6</b>	vis agglo TF Pozi bichromatée	3,5x40	
<b>F</b>	<b>62</b>	vis agglo TF Pozi bichromatée	3,5x50	
<b>G</b>	<b>10</b>	vis agglo TF Pozi bichromatée	3x12	
<b>H</b>	<b>4</b>	vis agglo TF Pozi bichromatée	4X70	
<b>I</b>	<b>32</b>	pointes shingles		

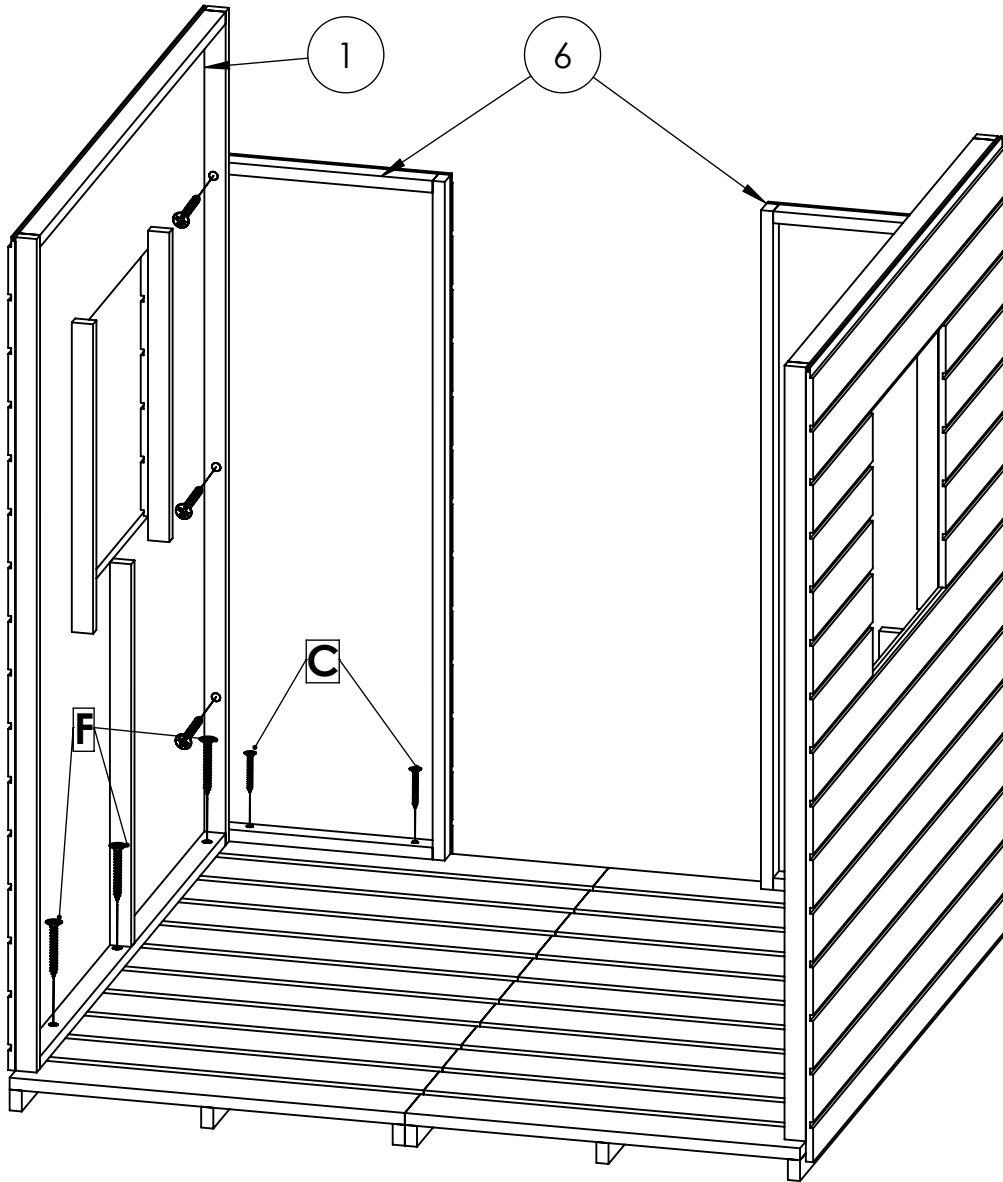
step 1



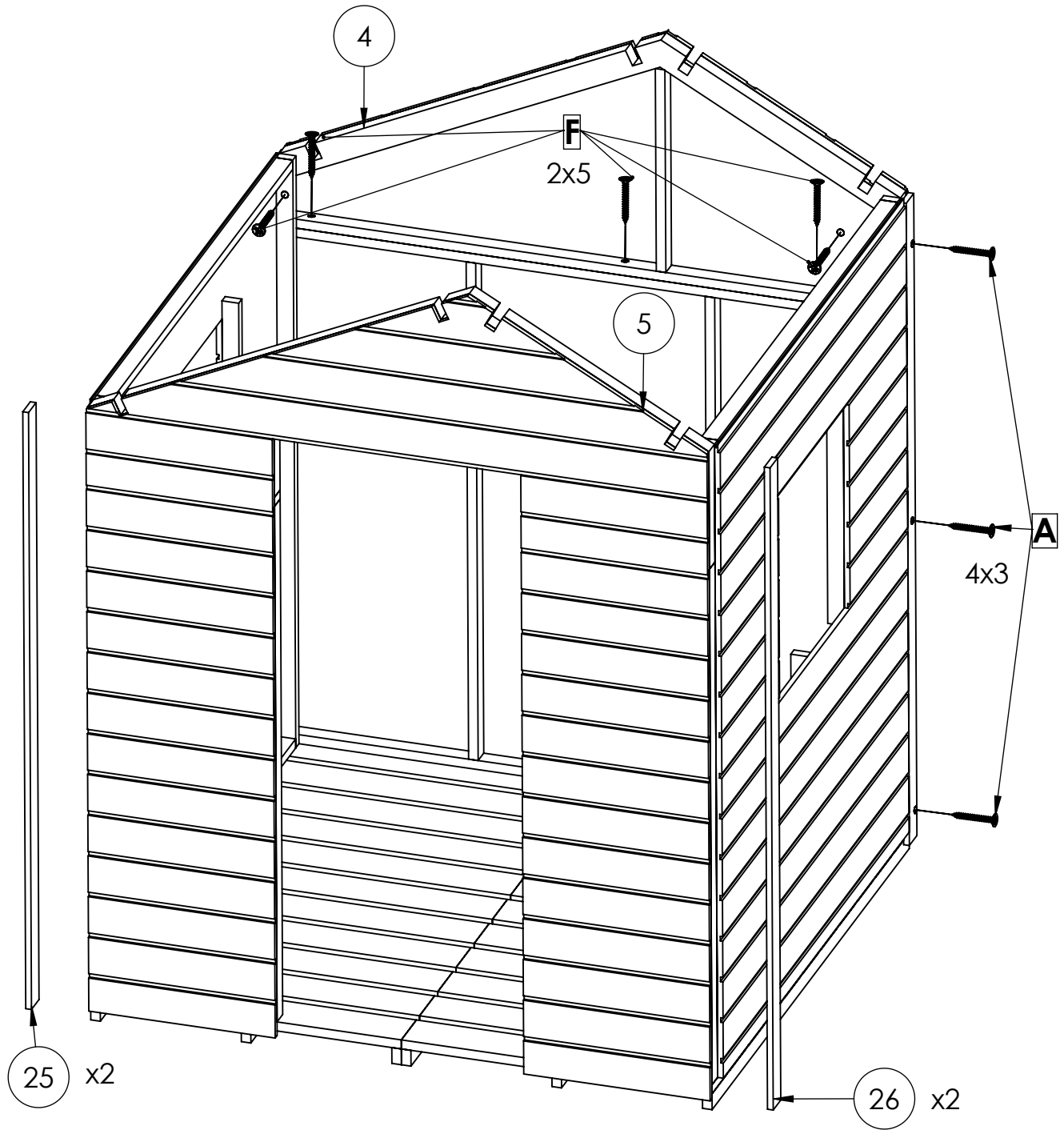
step 2



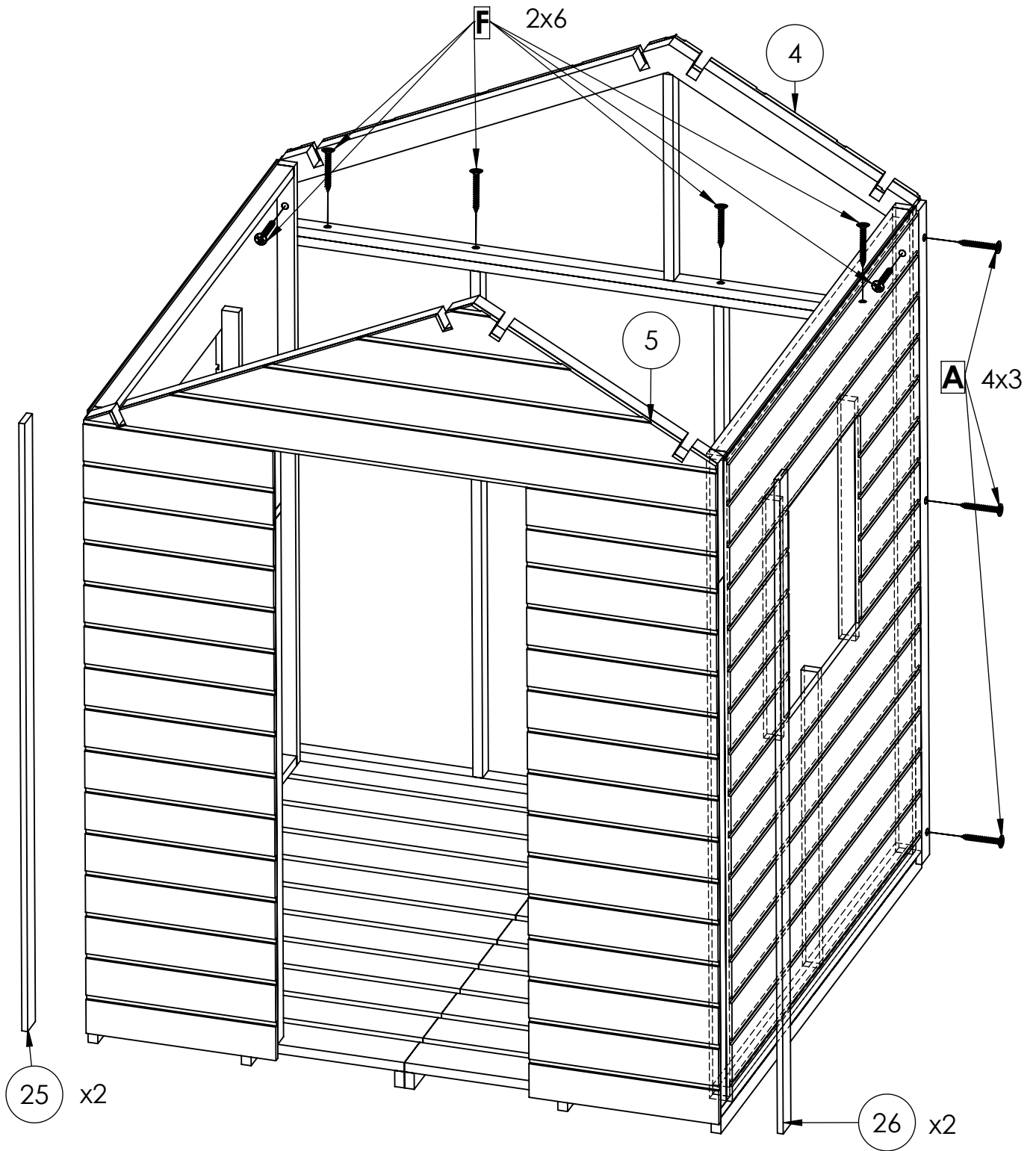
step 3



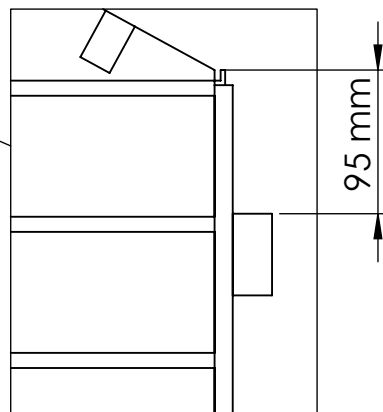
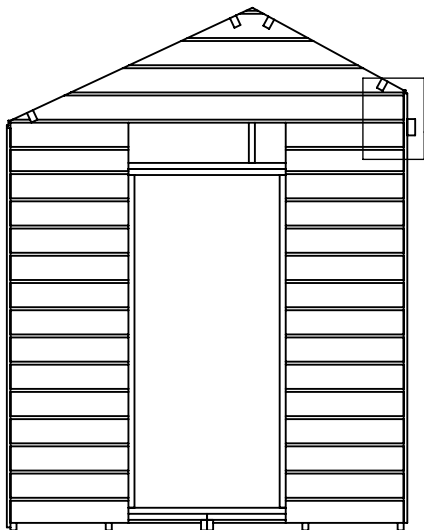
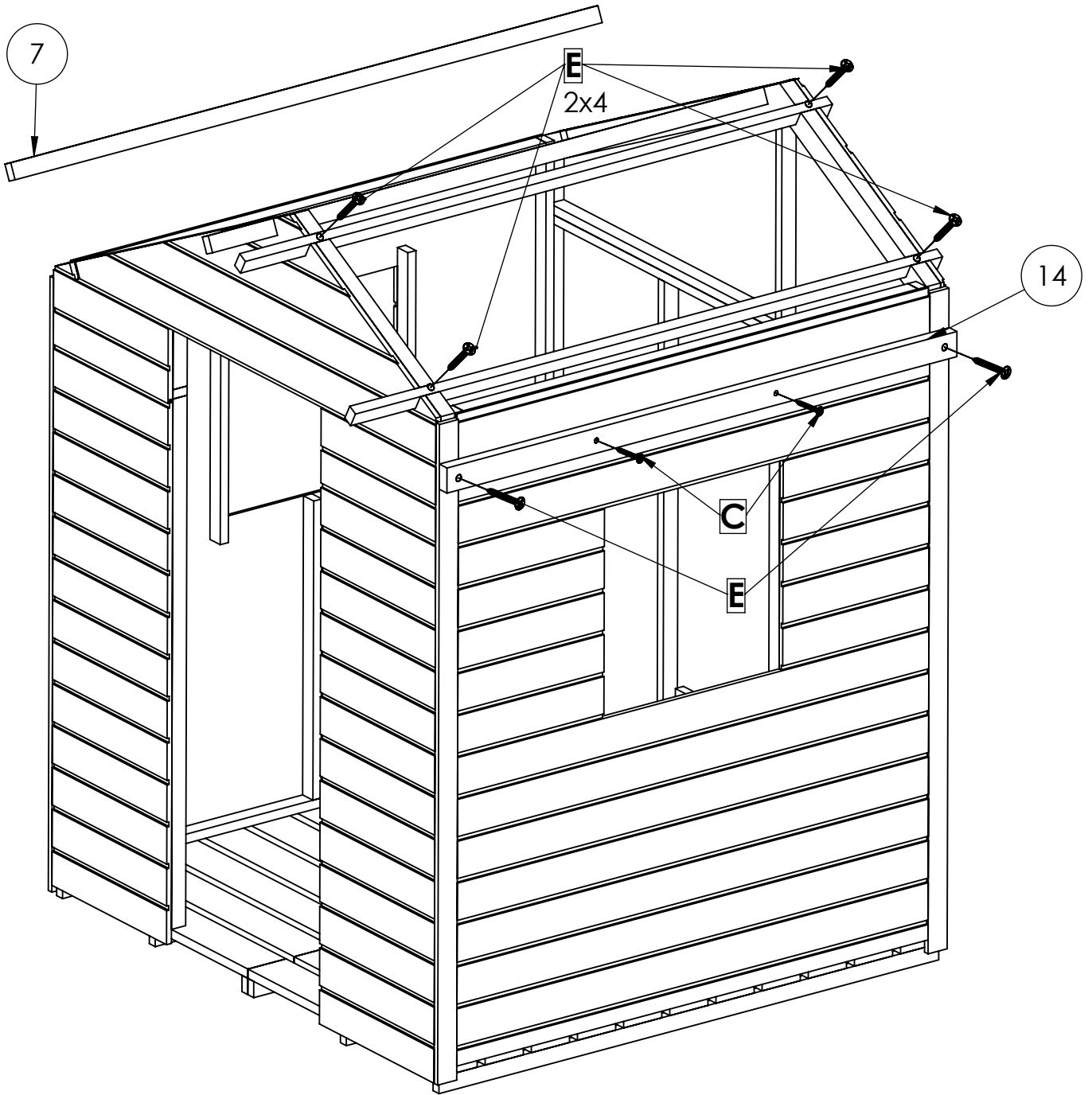
step 4



step 4

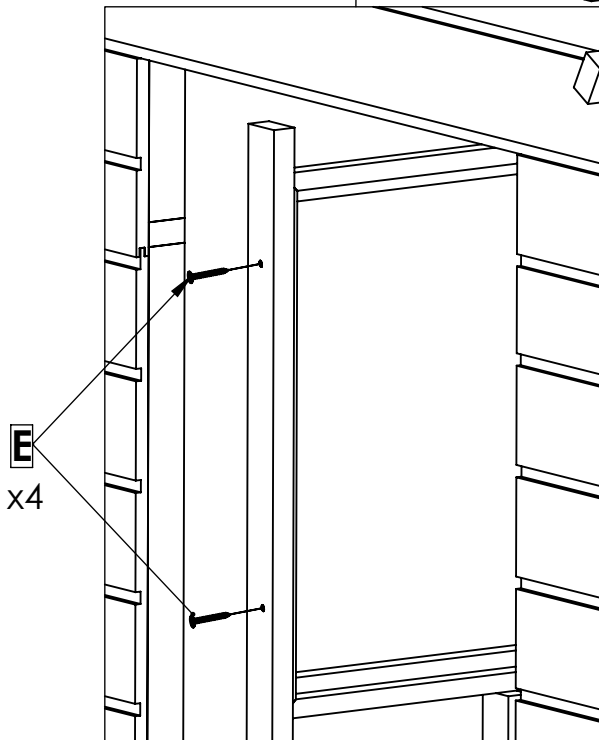
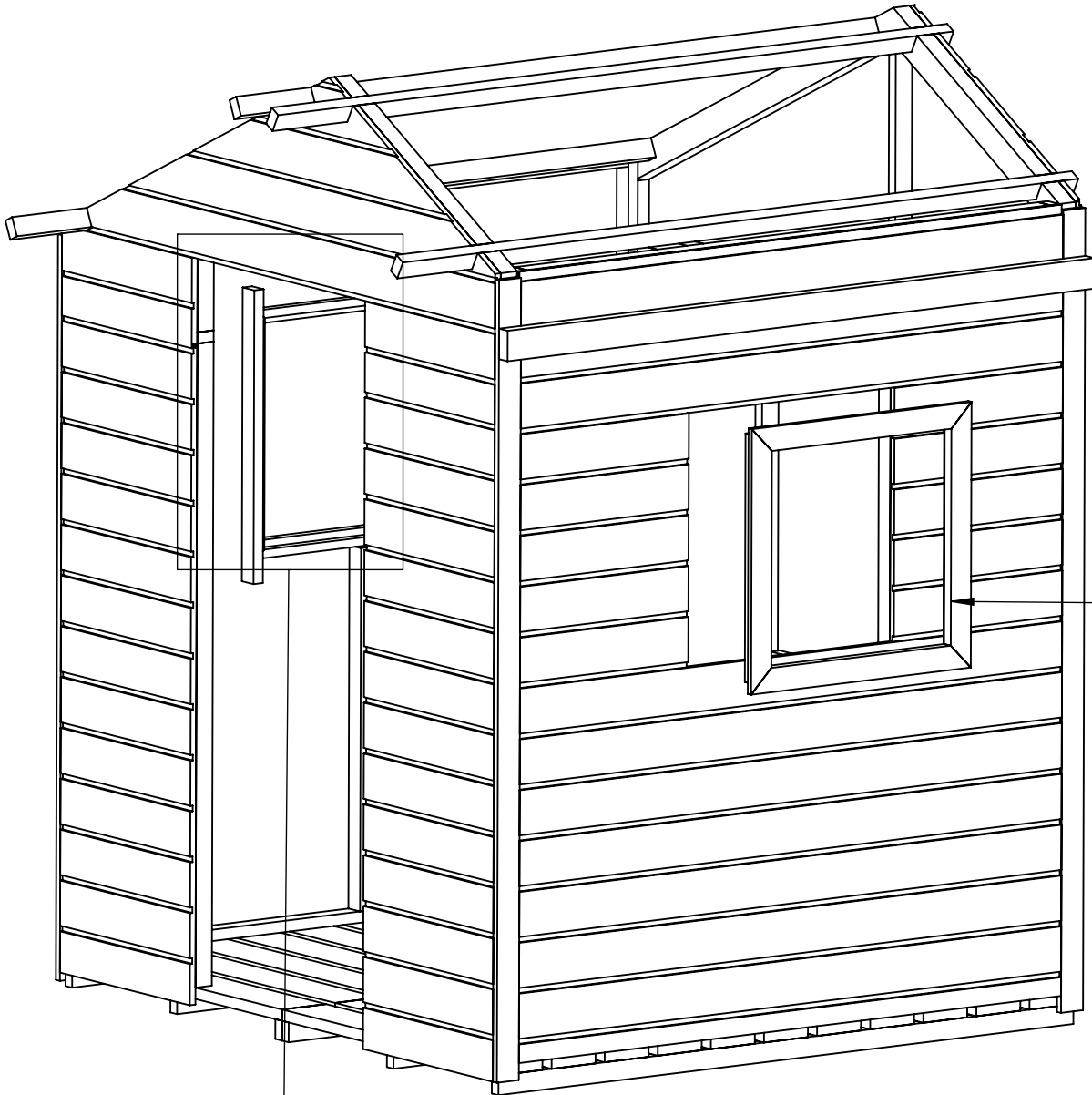


step 5

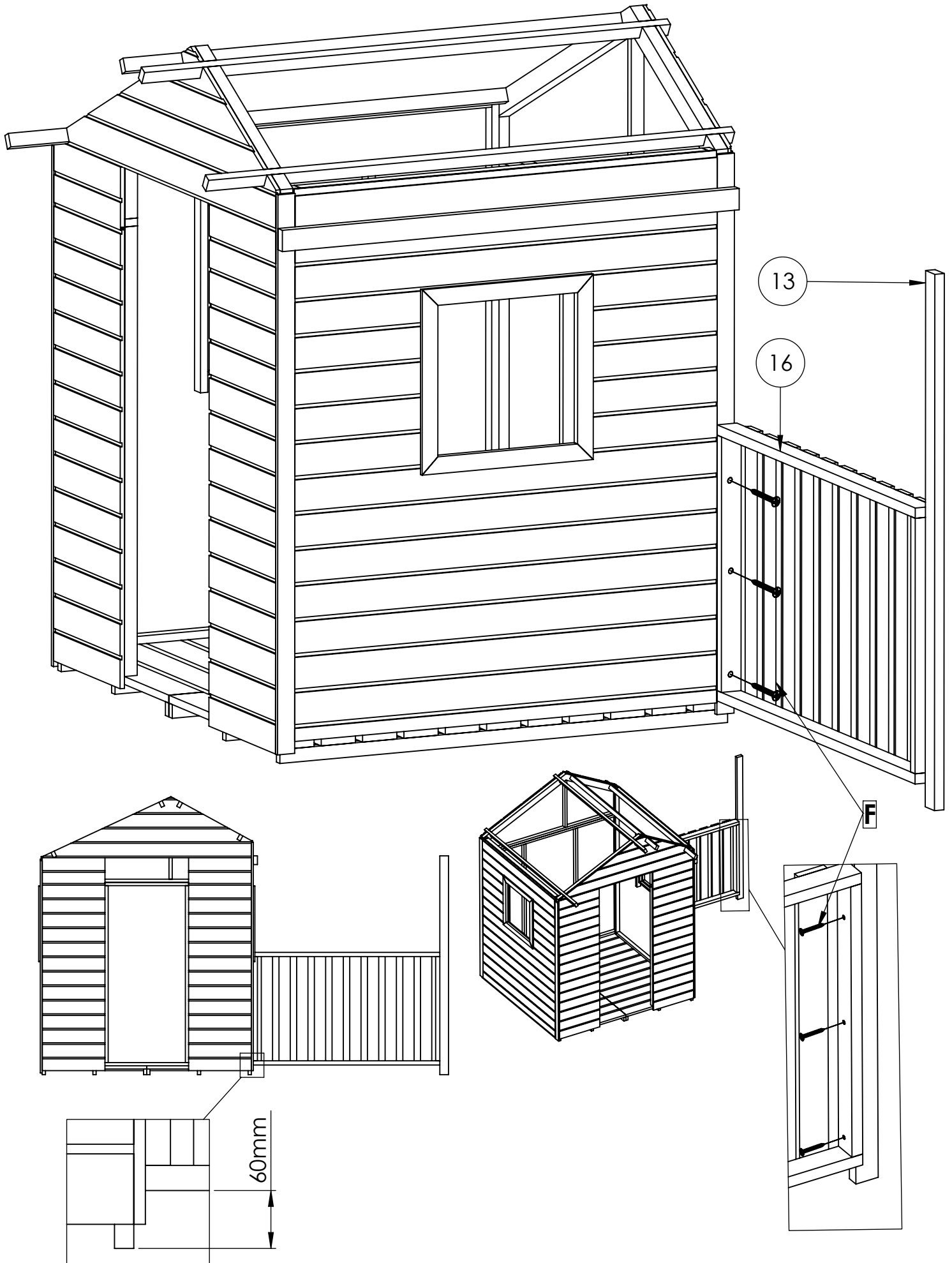




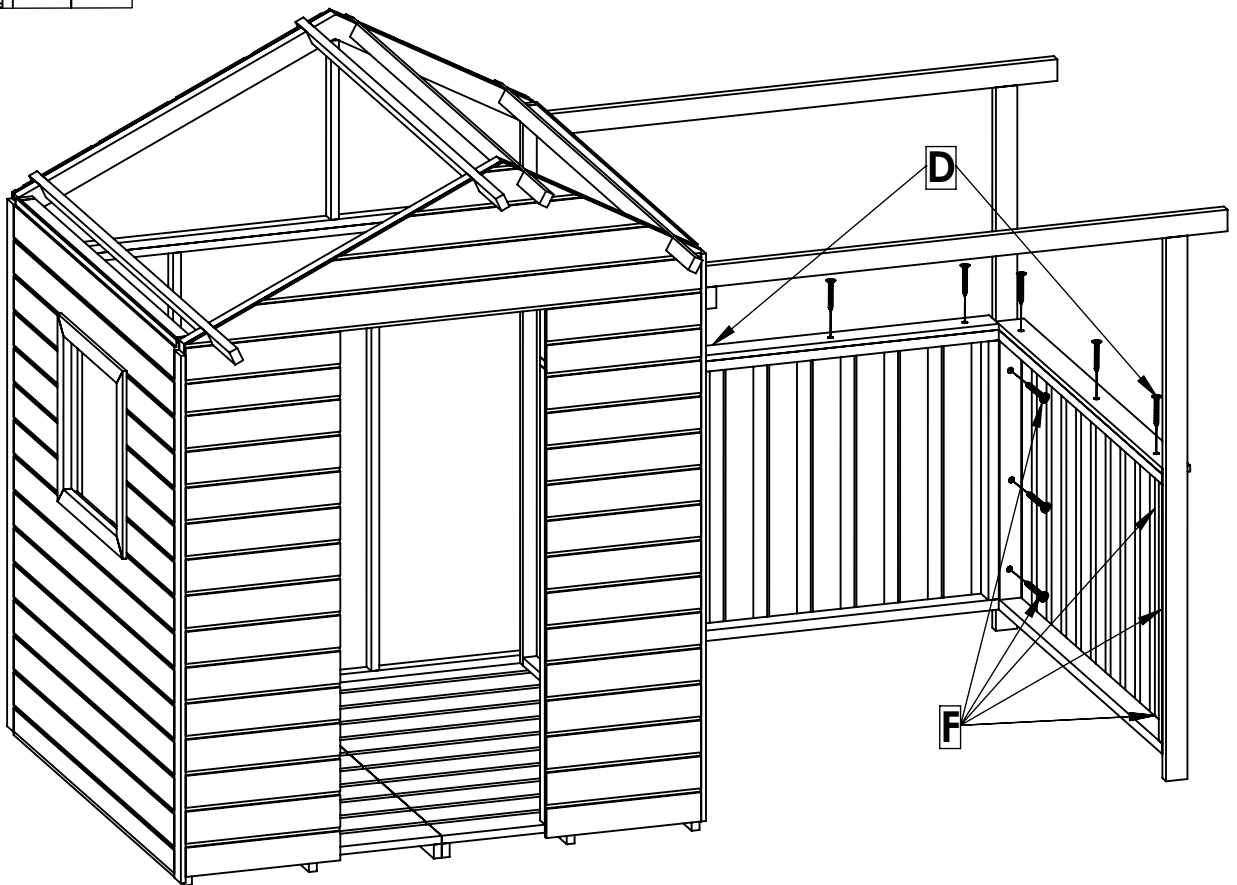
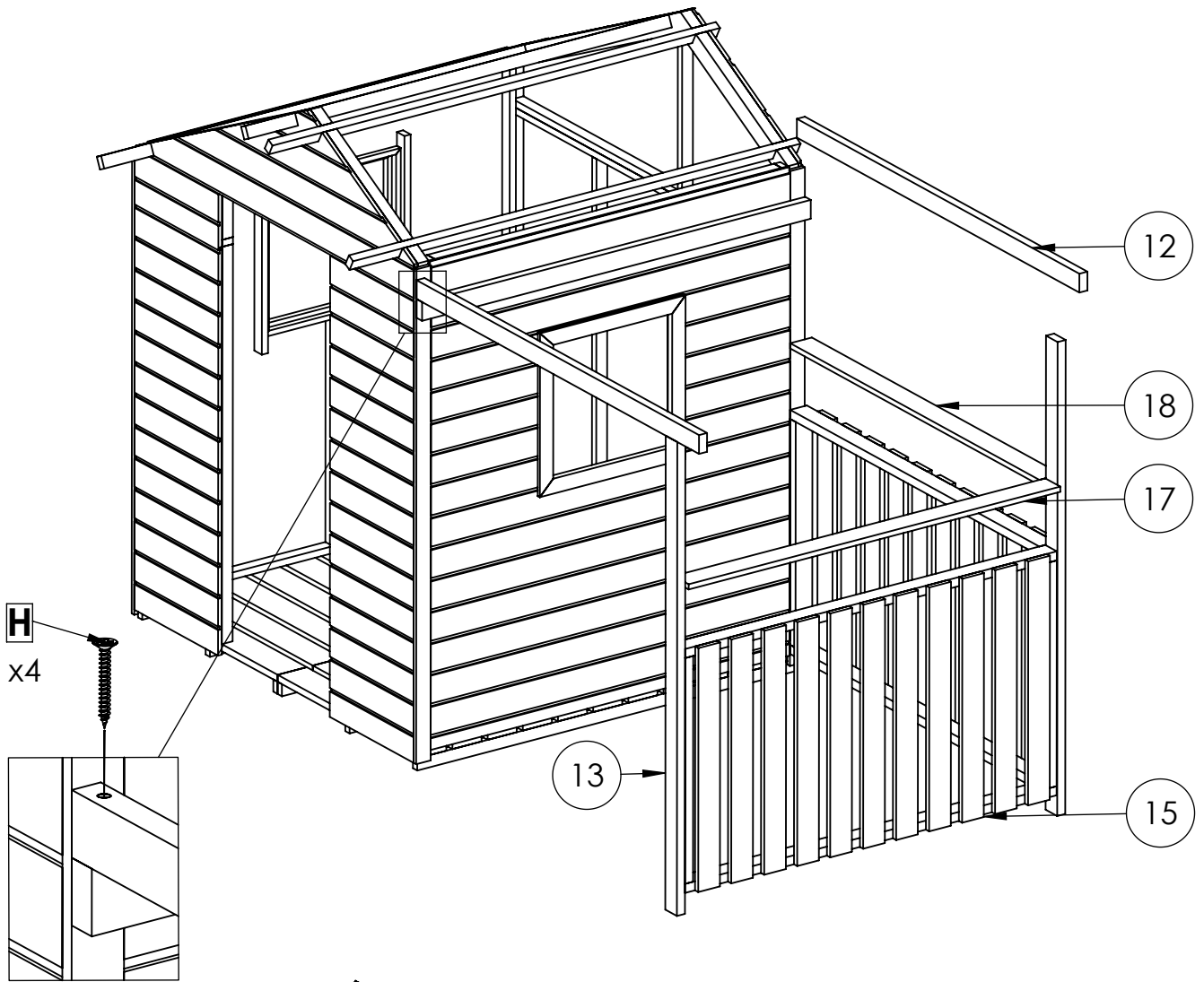
step 6



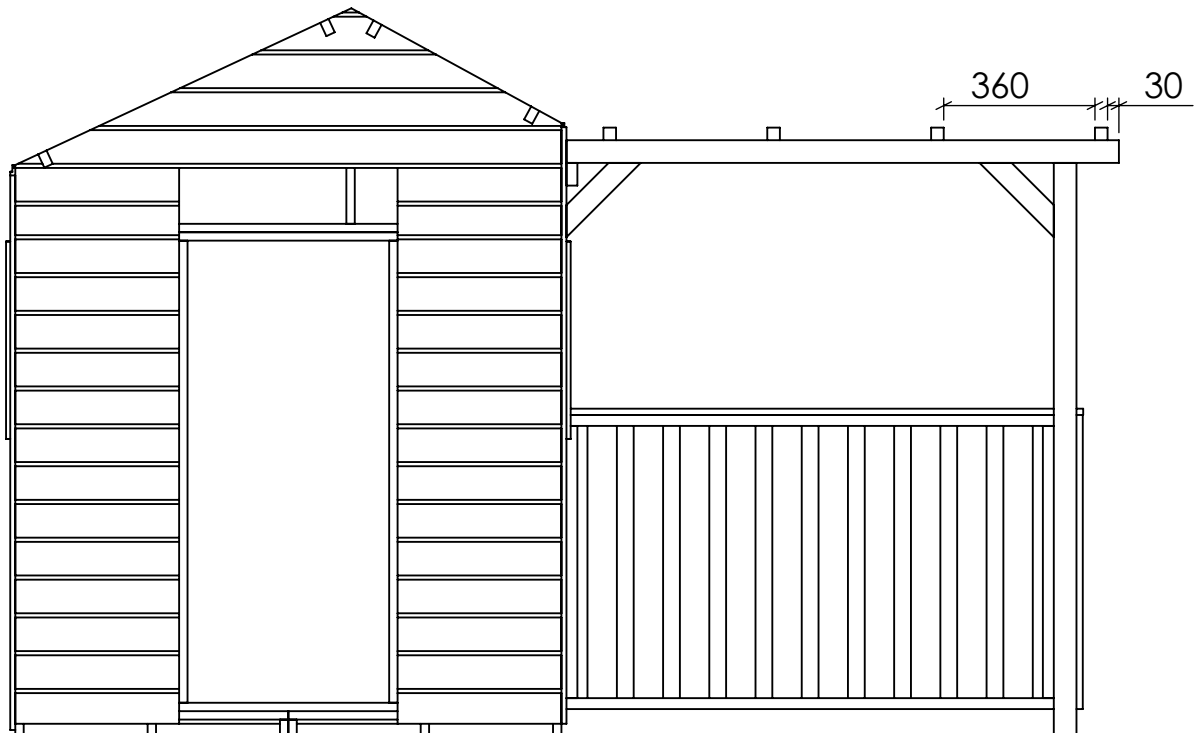
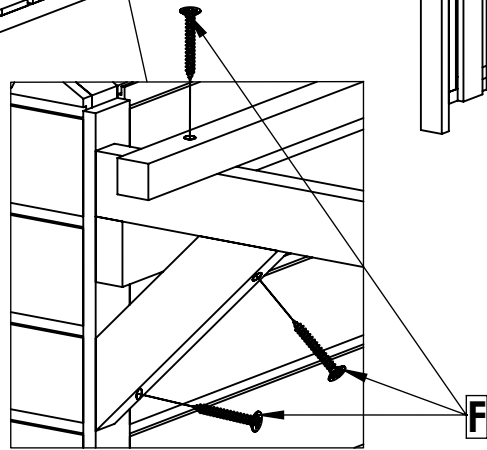
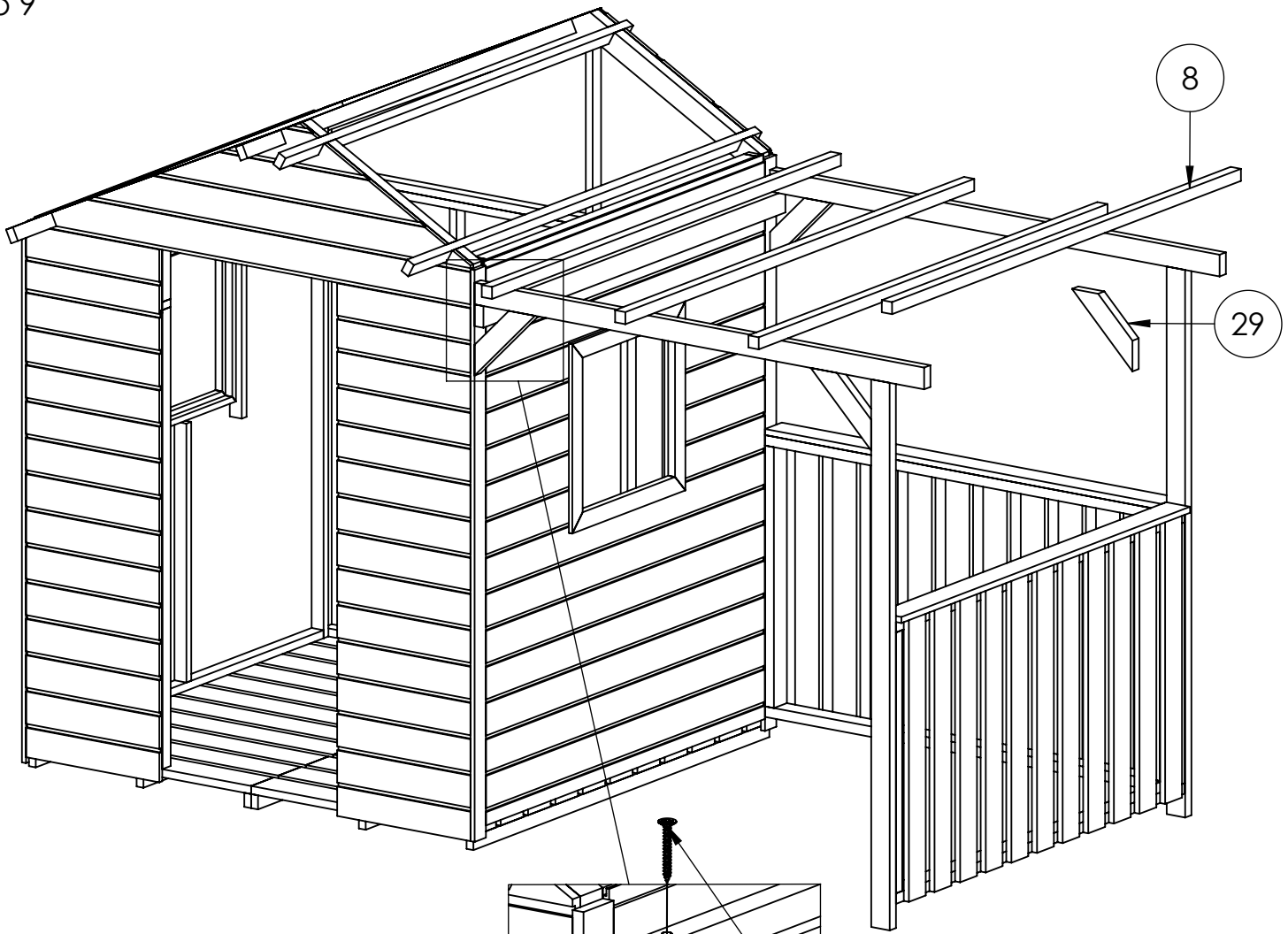
step 7



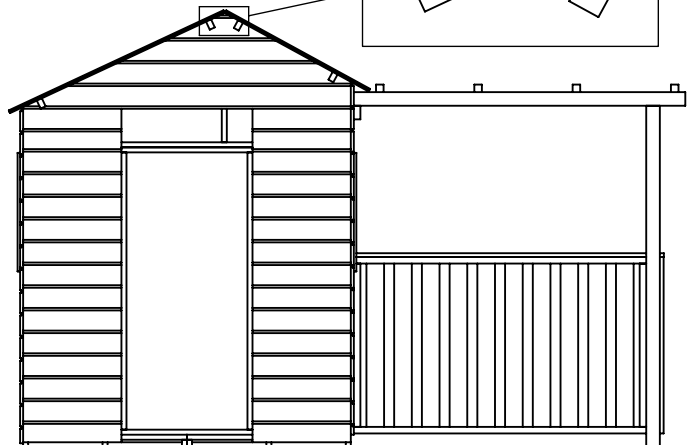
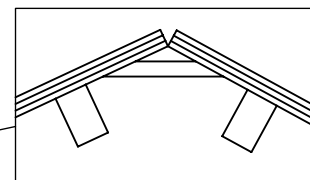
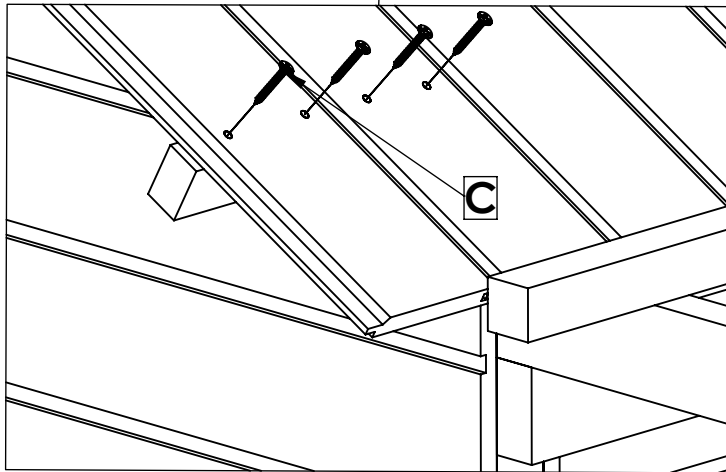
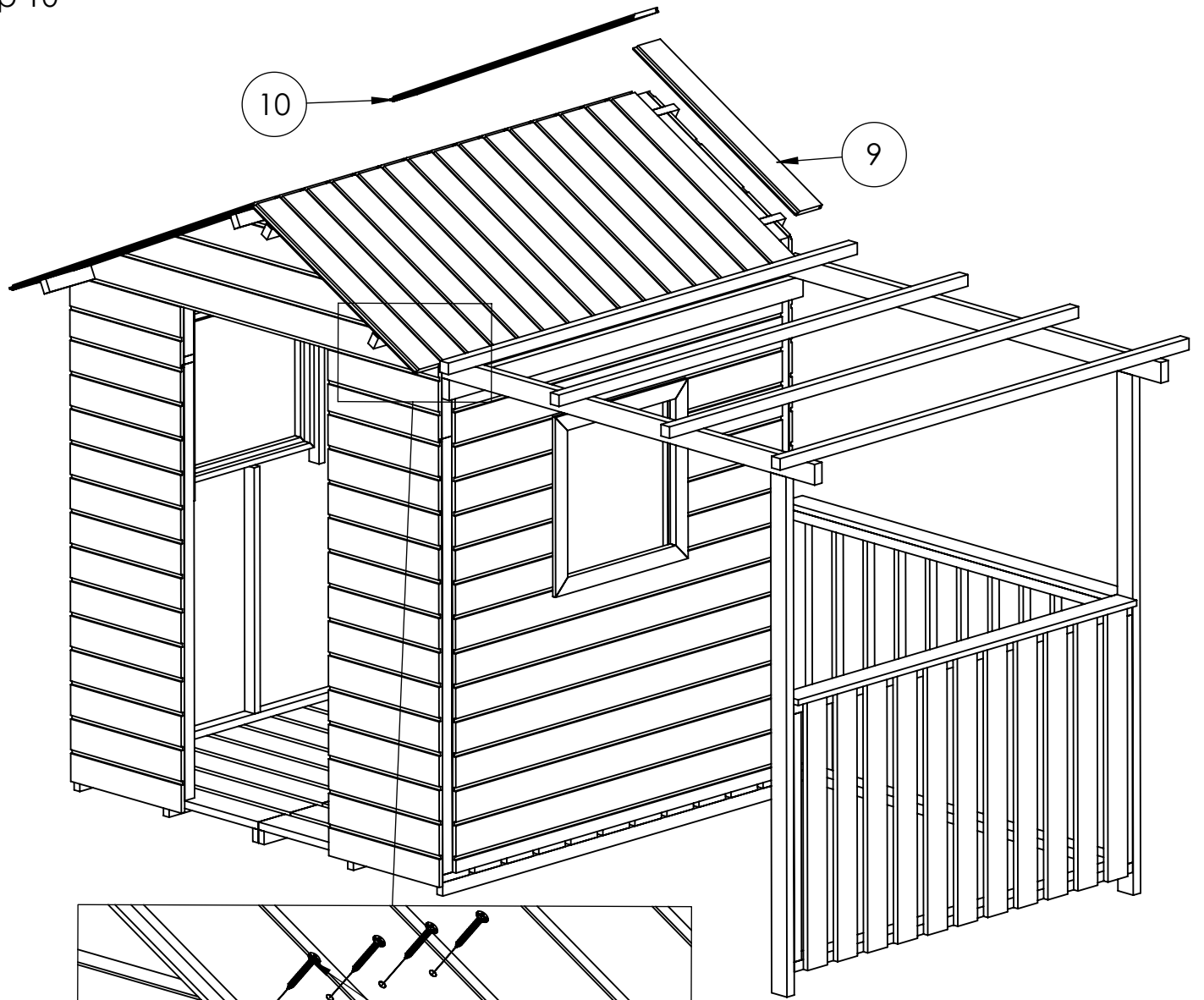
step 8



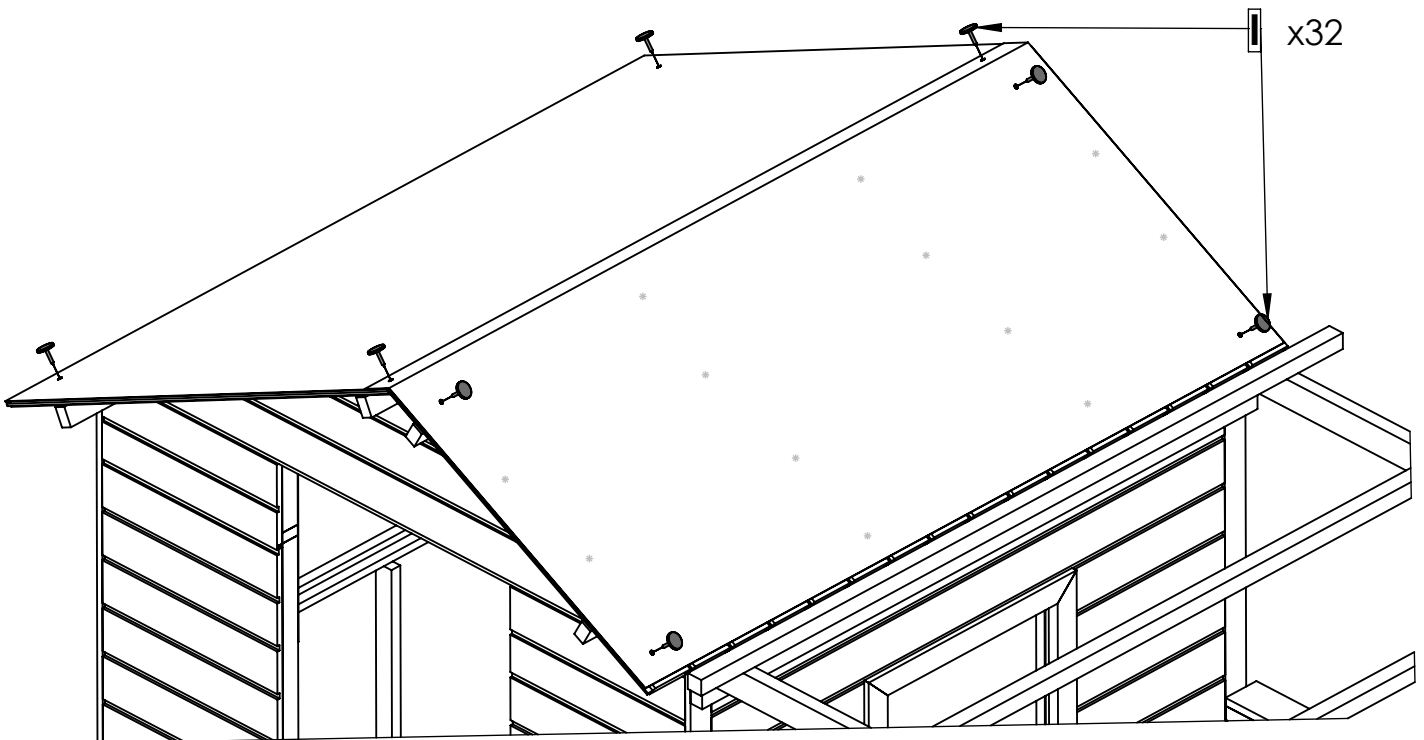
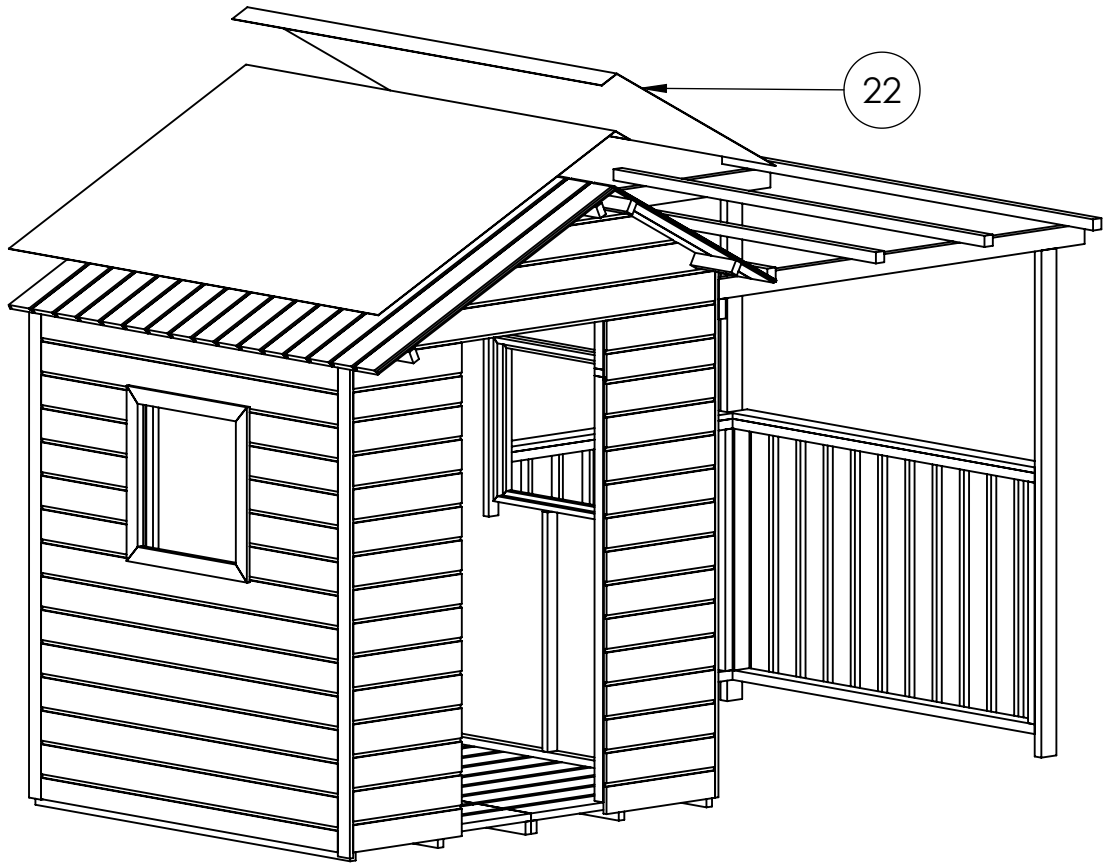
step 9



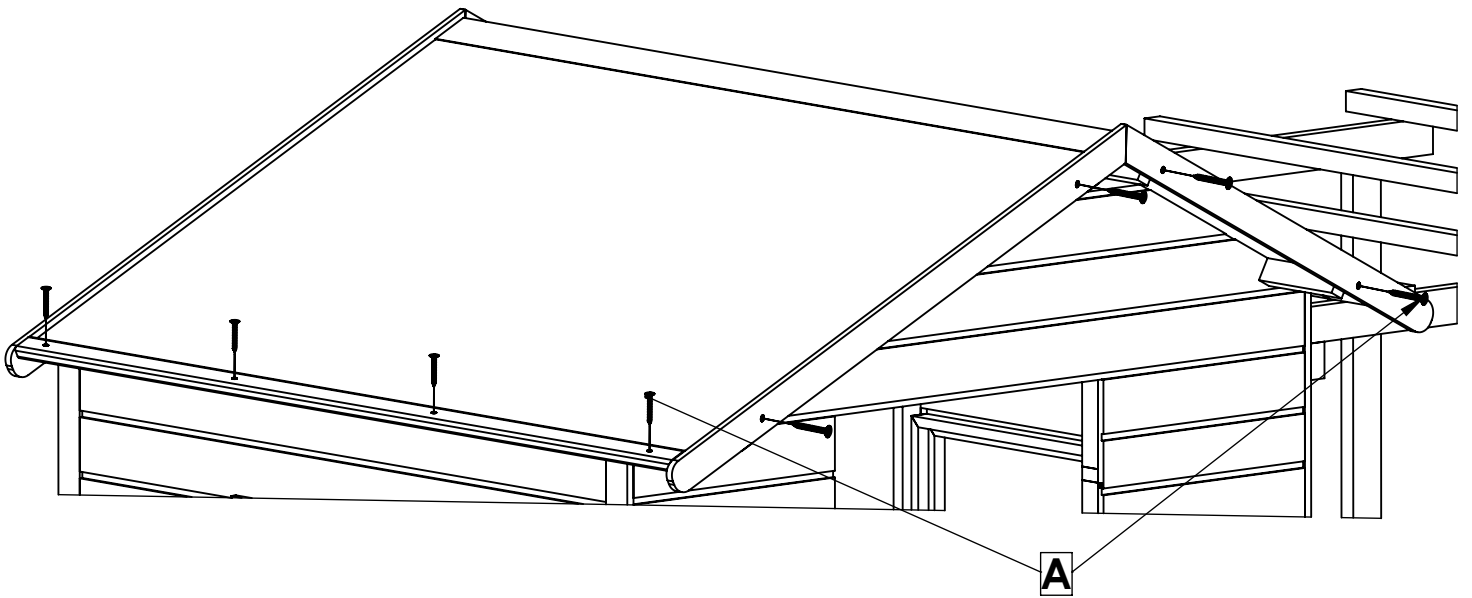
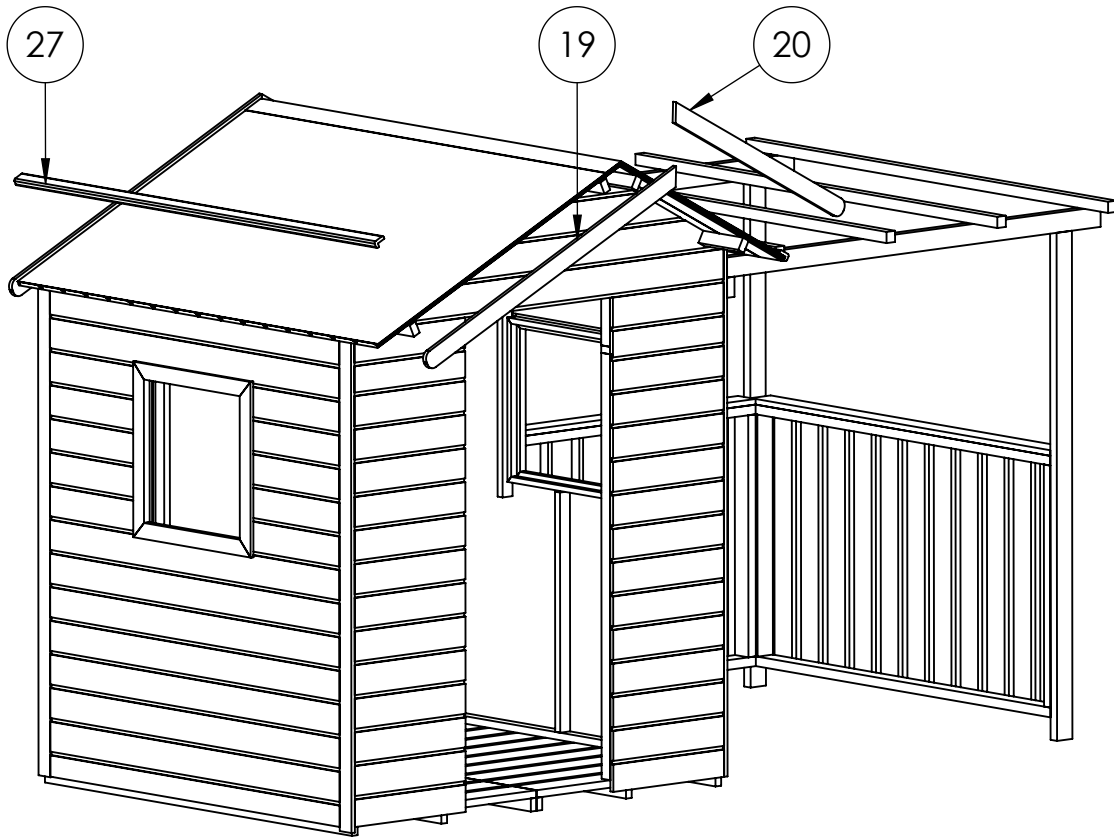
step 10



step 11



step 12



step 13

