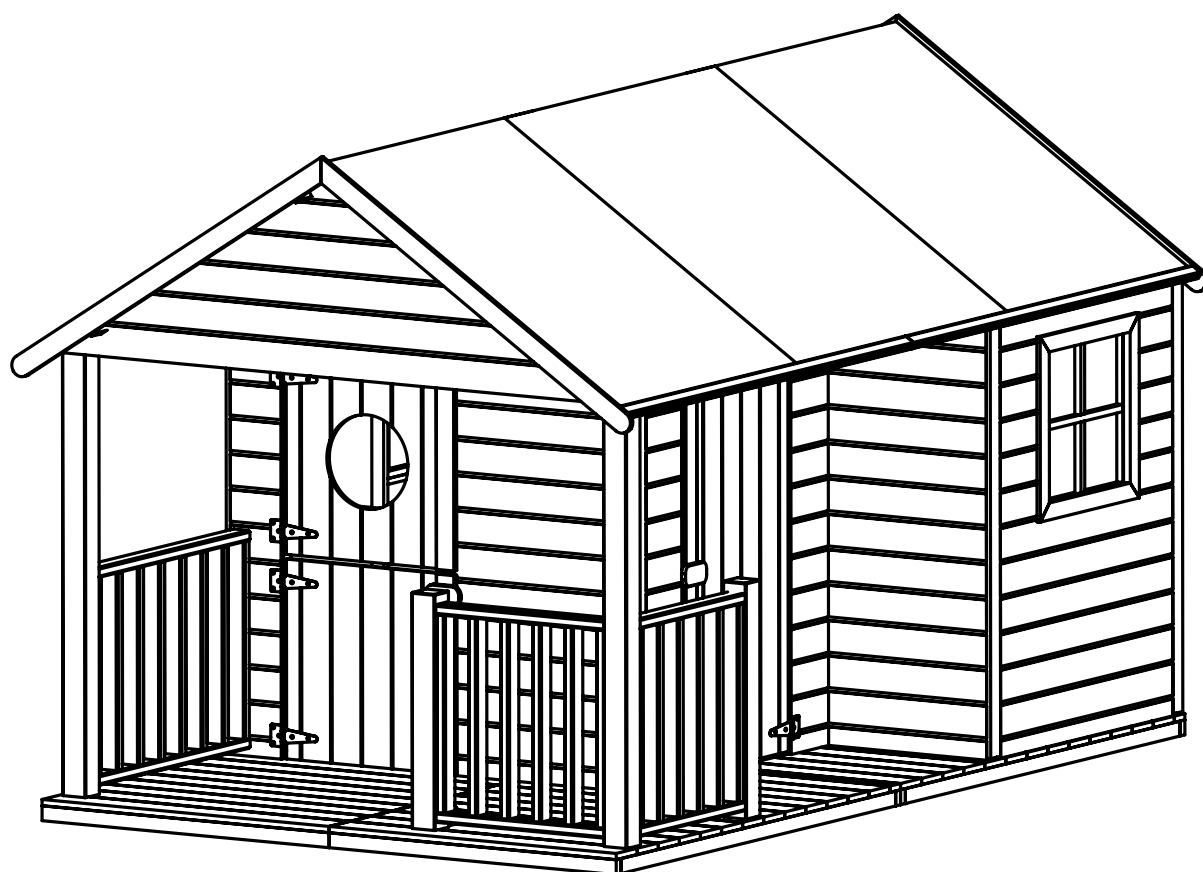
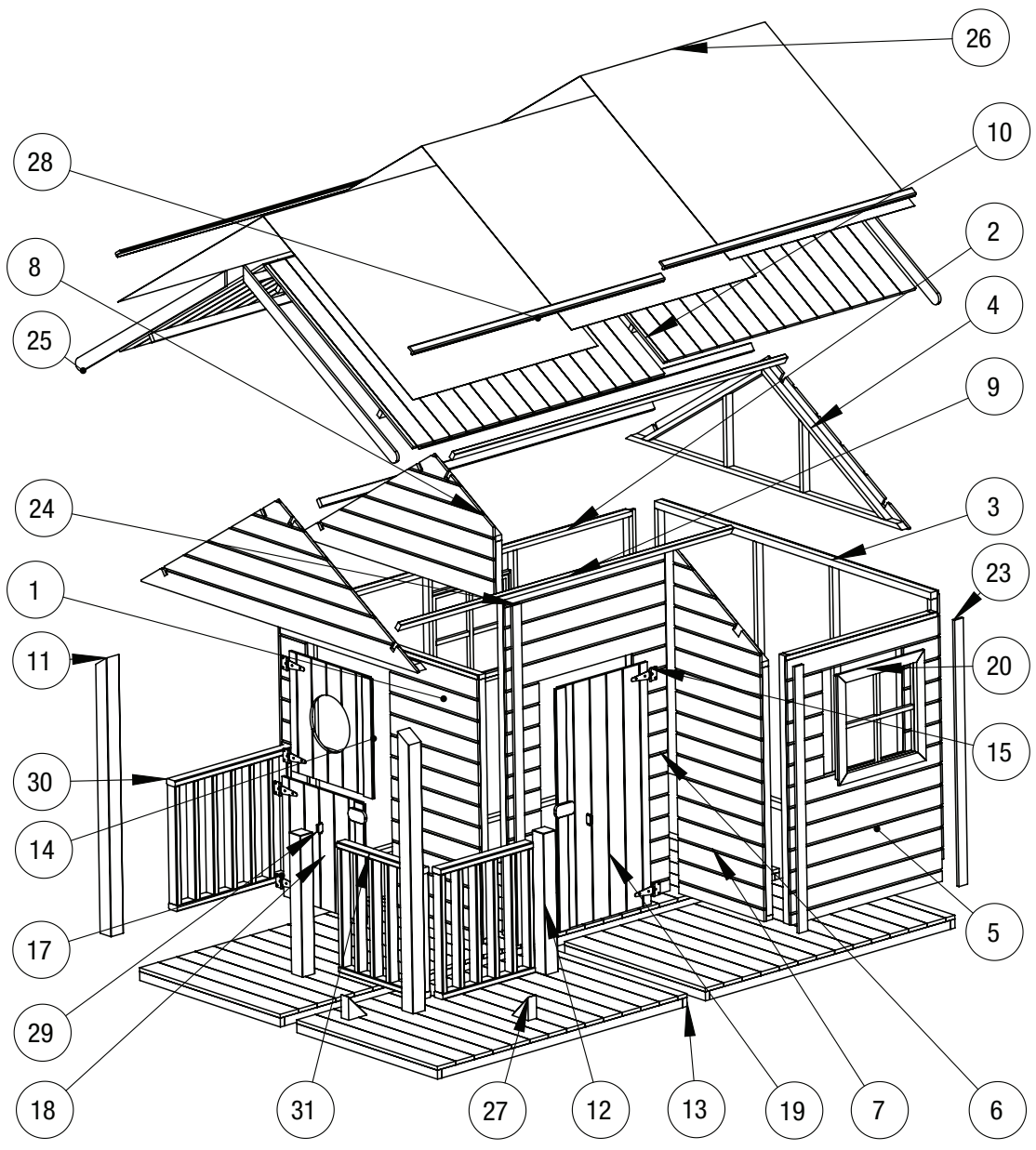









Ref: 1450_104463
Szymon





Type	Q	Dim	
A	100	3,5 x 50	
B	50	3,5 x 35	
C	80	3,5 x 25	
D	12	3 x 12	
E	4	4 x 60	
F	110	2 x 10	
H	2	5 x 100	

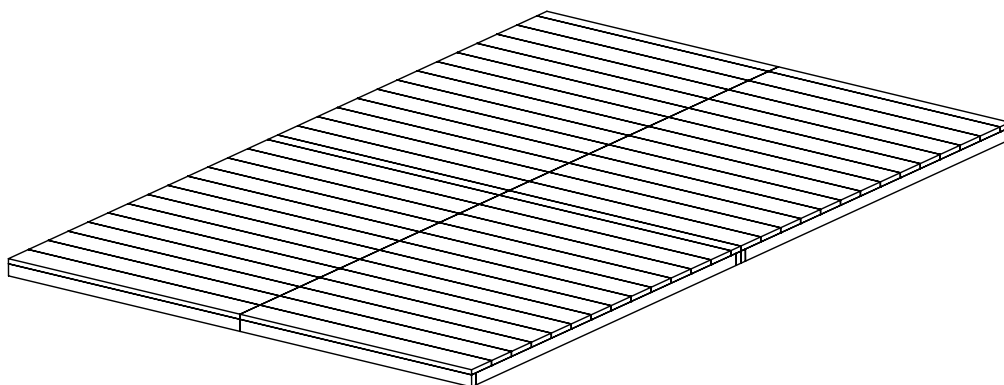
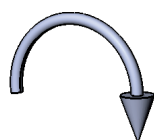
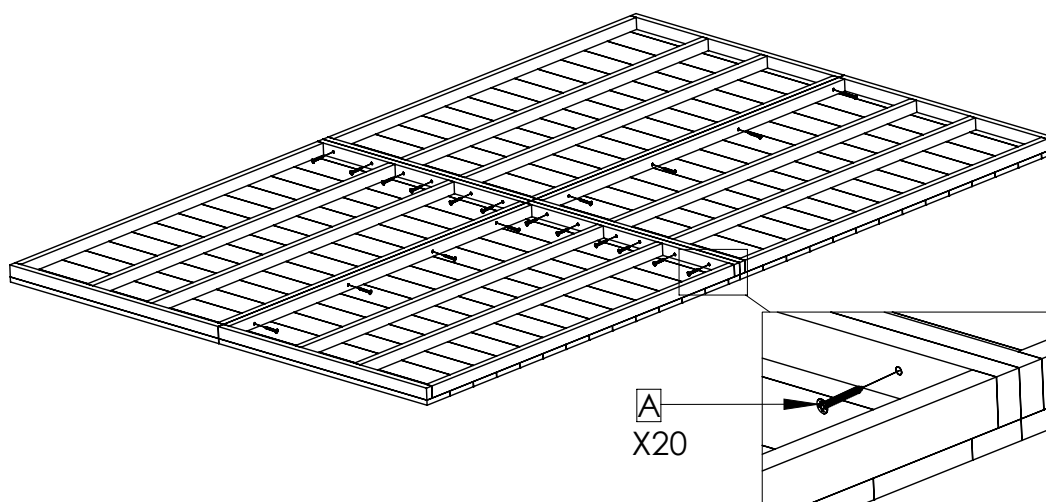
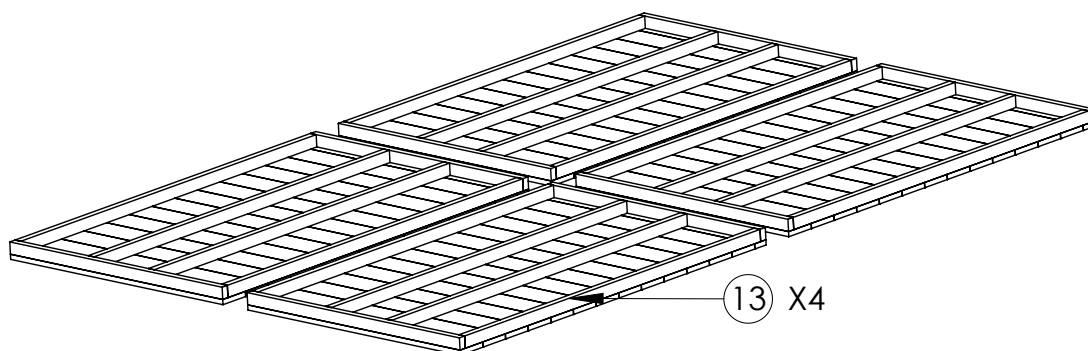
FR

N°	Q	DÉSIGNATION	DIM. (cm)
1	1	Panneau - façade avant	119 x h.114
2	1	Panneau - latéral gauche	173x h.114
3	1	Panneau - façade arrière	167 x h.114
4	2	Panneau - pignon	167 x h.49,3
5	1	Panneau - latéral droit fenêtre	81,8 x h.114
6	1	Panneau - latéral pour porte	1.86,5 x h.144
7	1	Panneau - retour	147/114x49,5
8	1	Panneau - pignon intermédiaire	119 x h.49,3
9	4	Tasseau (panne)	20x35x180
10	4	Panneau - toit	105 x h.136
11	2	Poteau de soutien	68x68x118,3
12	2	Petit poteau (barrière)	68x68x114
13	4	Module plancher	85x135
14	1	1/2 panneau de porte (haut)	48x50,8 + occulus
15	6	Charnière	
18	1	1/2 panneau de porte (bas)	48x50,8
19	1	Panneau de porte	48x120,8
20	2	Fenêtre	47x47
23	4	Liteau de finition angle	113x1,2x4,7
24	1	Liteau de finition angle	144x1,2x4,7
25	4	Finition de toit rive - planche de rive	110x1,2x5,5
26	3	Papier bitumineux	100x220
27	2	Équerre bois	10x10x4,5
28	4	Finition de toit rive - cornière	136x2x3,5
29	3	Aimant	
30	1	Barrière	73x63,5
31	2	Barrière	50x63,5

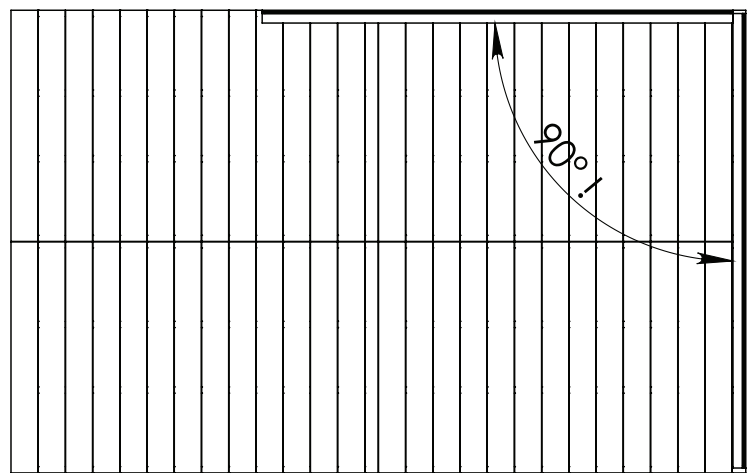
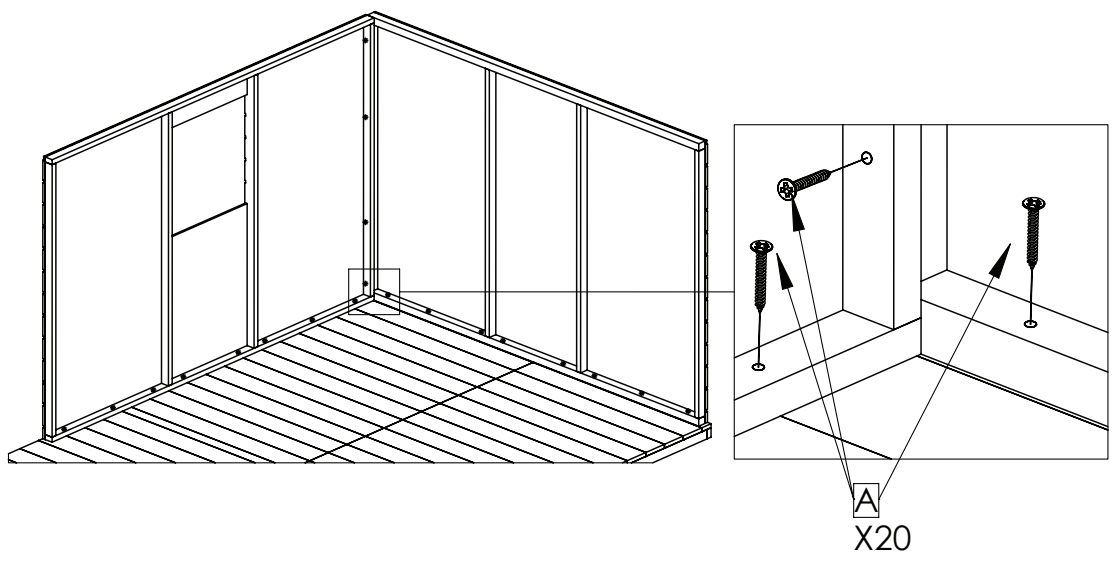
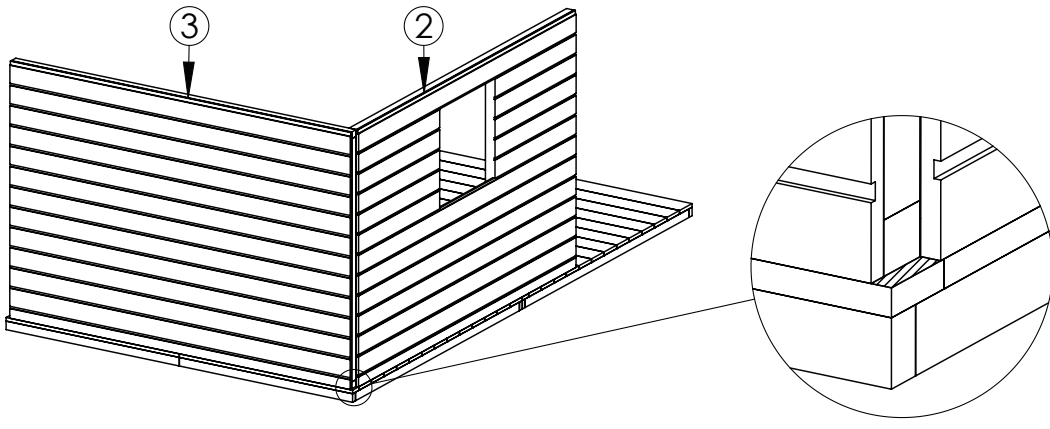
DE

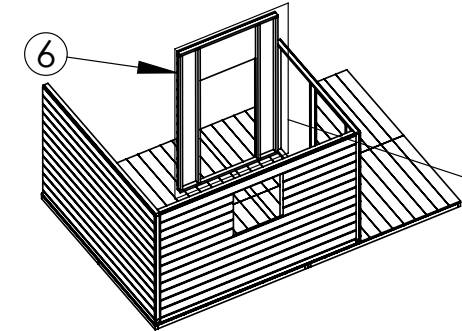
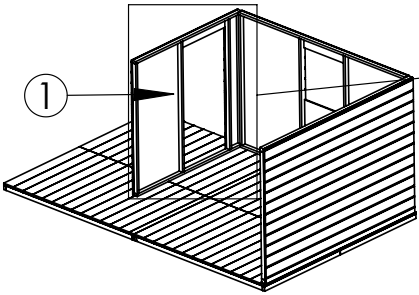
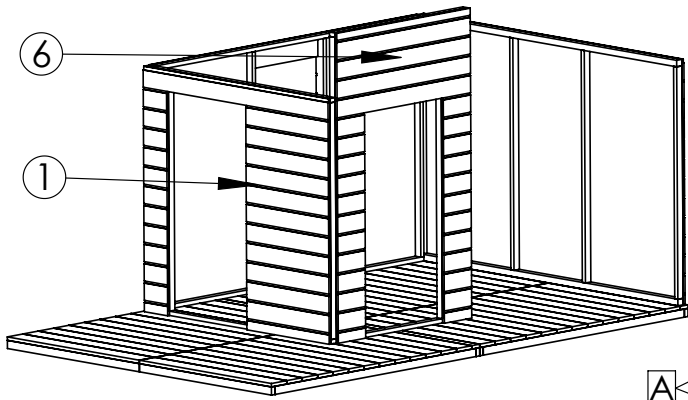
N°	Q	DÉSIGNATION	DIM. (cm)
1	1	Vorderwand	119 x h.114
2	1	Seitenwand	173x h.114
3	1	Hinterwand	167 x h.114
4	2	Giebel	167 x h.49,3
5	1	Wand mit Fenster	81,8 x h.114
6	1	Wand für Tür	1.86,5 x h.144
7	1	Seitenwand	147/114x49,5
8	1	Giebel	119 x h.49,3
9	4	Zwischenleite	20x35x180
10	4	Dachelement	105 x h.136
11	2	Stützbalken	68x68x118,3
12	2	Kleiner Pfosten für hinten	68x68x114
13	4	Bodenelement	85x135
14	1	½ oberes Türelement	48x50,8 + occulus
15	6	Scharnier	
18	1	½ unteres Türelement	48x50,8
19	1	Türelement	48x120,8
20	2	Fensterelement	47x47
23	4	Winkelprofil	113x1,2x4,7
24	1	Winkelprofil	144x1,2x4,7
25	4	Dachelement	110x1,2x5,5
26	3	Bitumenpapier	100x220
27	2	Holzwinkel	10x10x4,5
28	4	Dachelement – Winkel	136x2x3,5
29	3	Magnet	
30	1	Balken	73x63,5
31	2	Balken	50x63,5

1



2



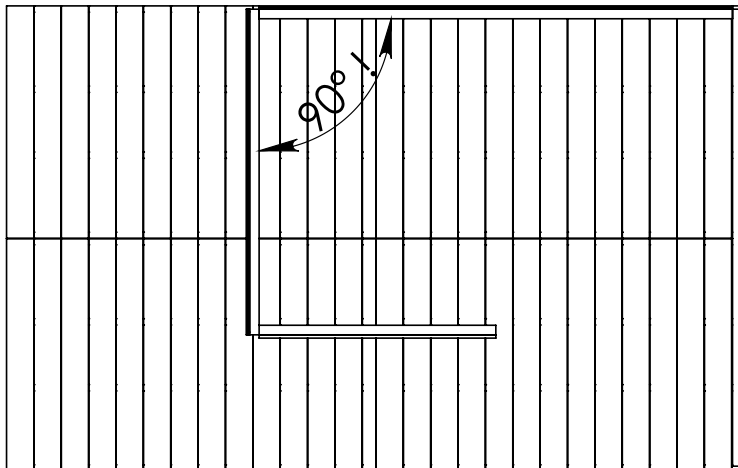
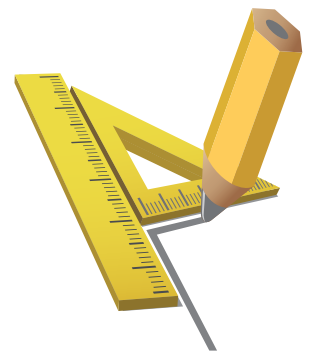


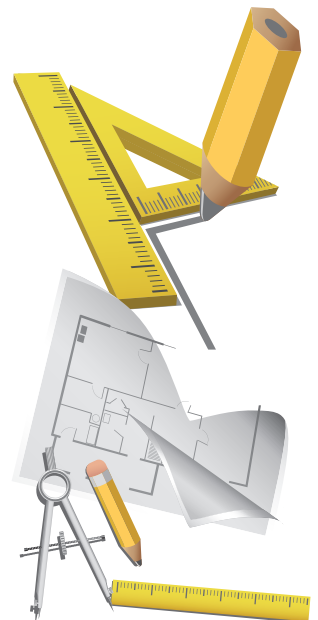
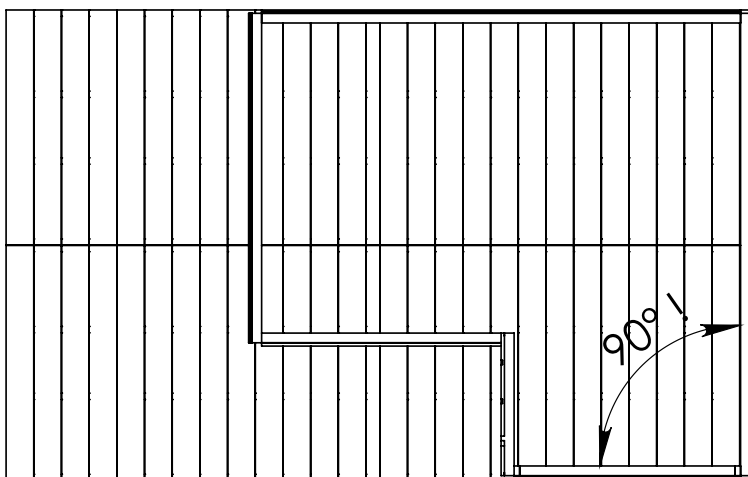
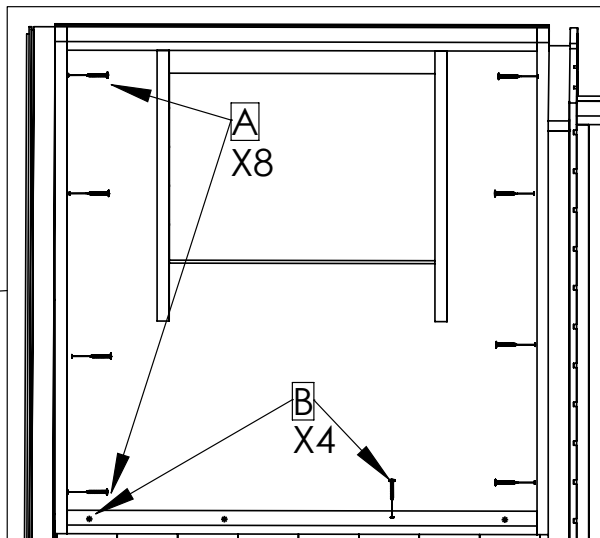
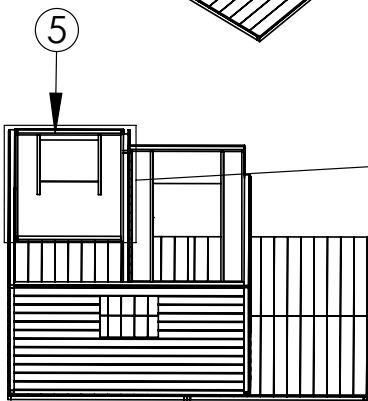
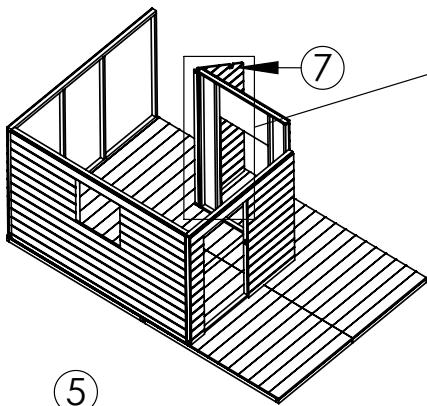
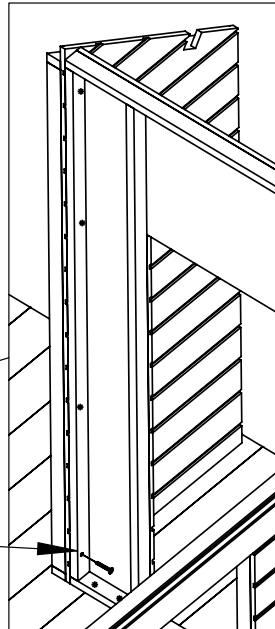
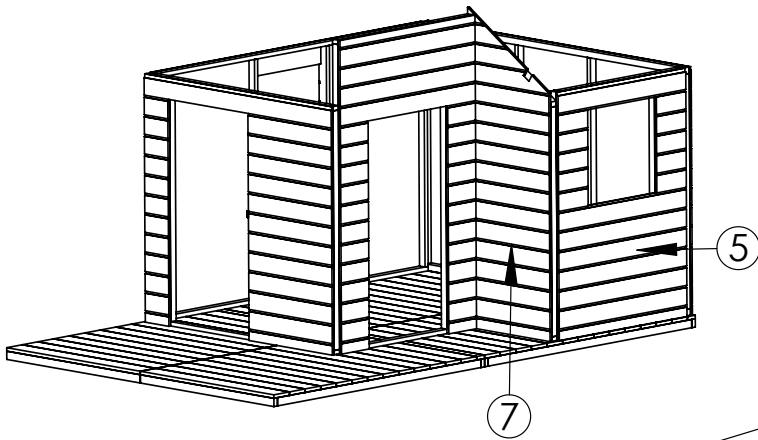
A
X4

B
X5

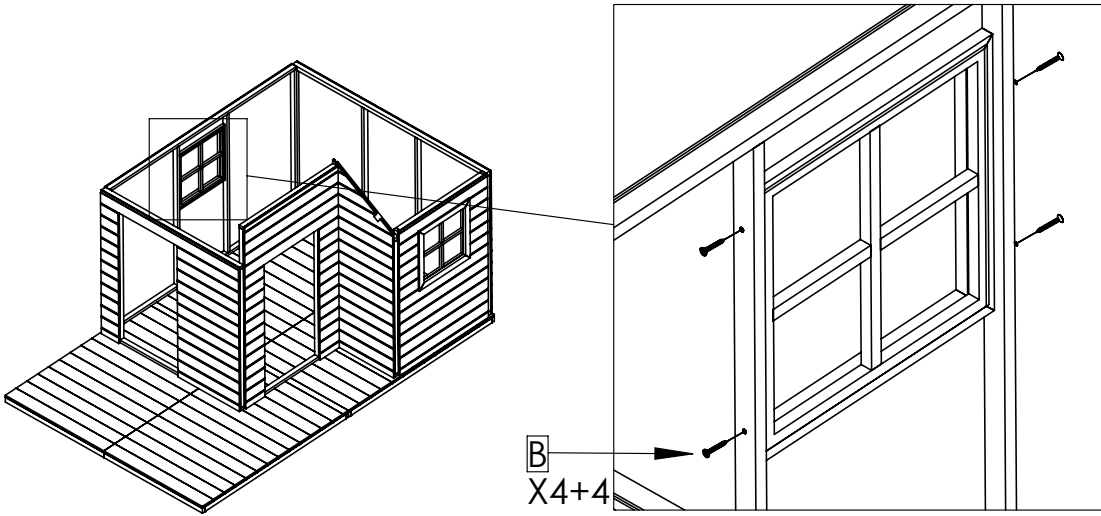
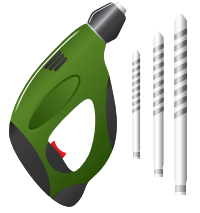
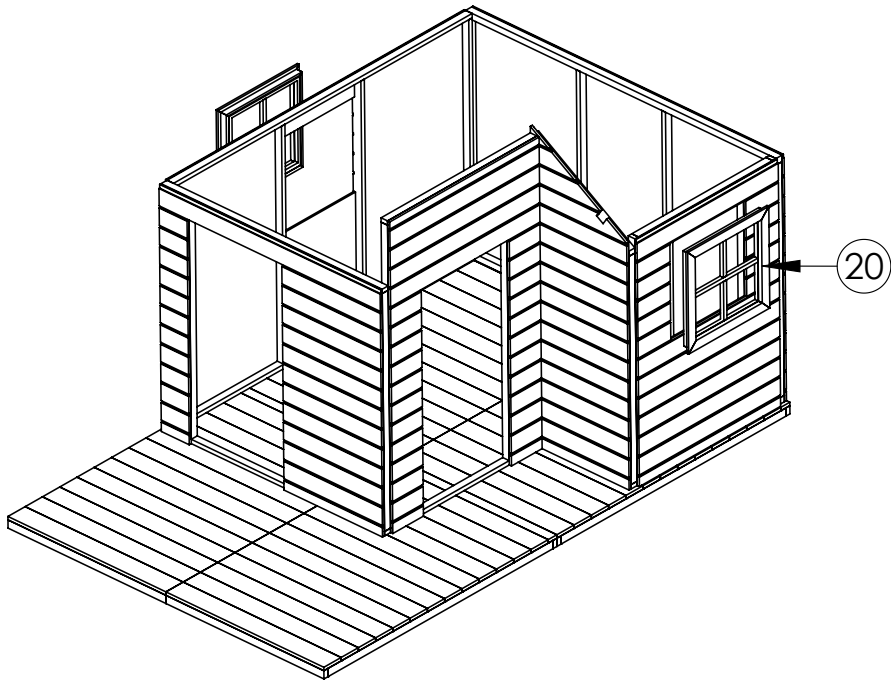
B
X4

A
X4

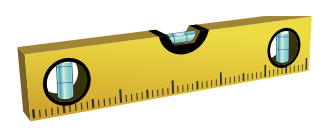
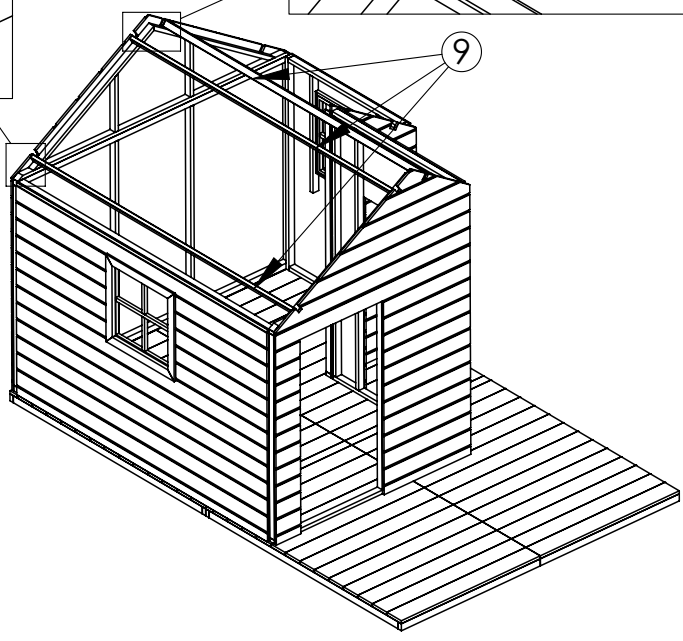
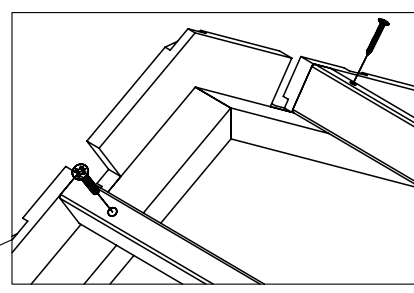
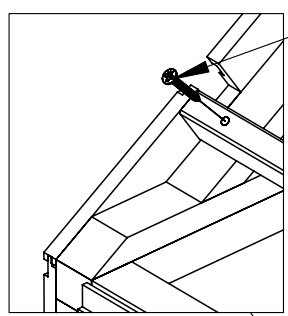
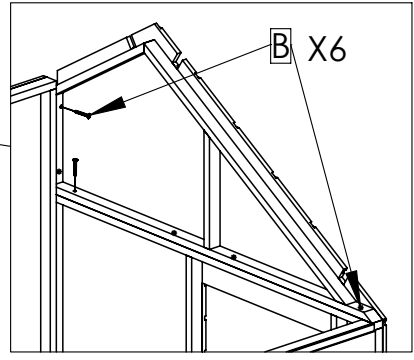
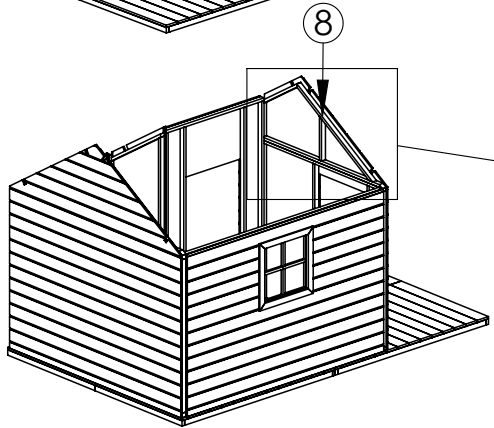
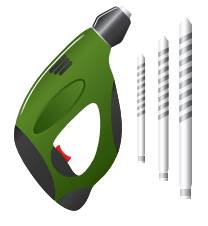
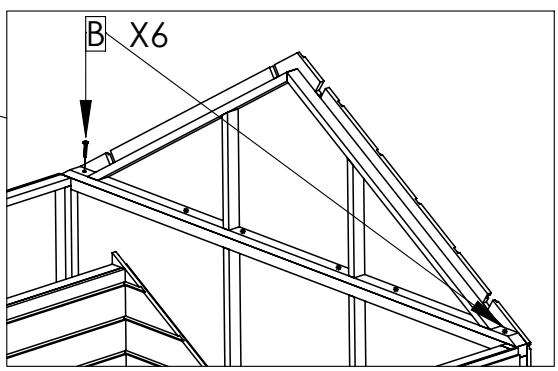
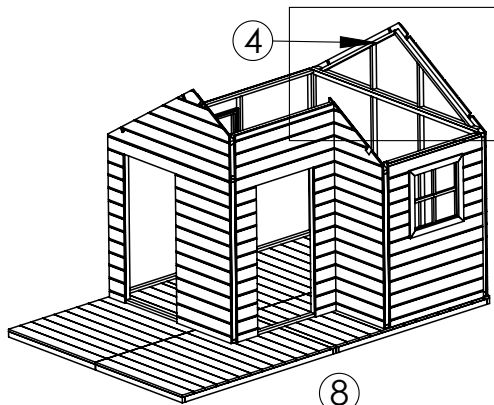




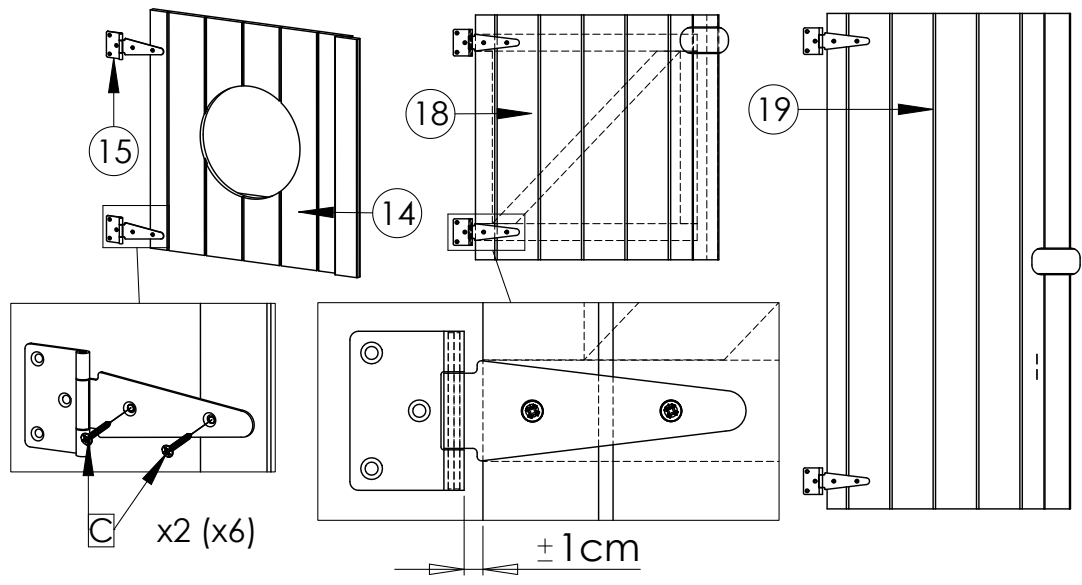
5



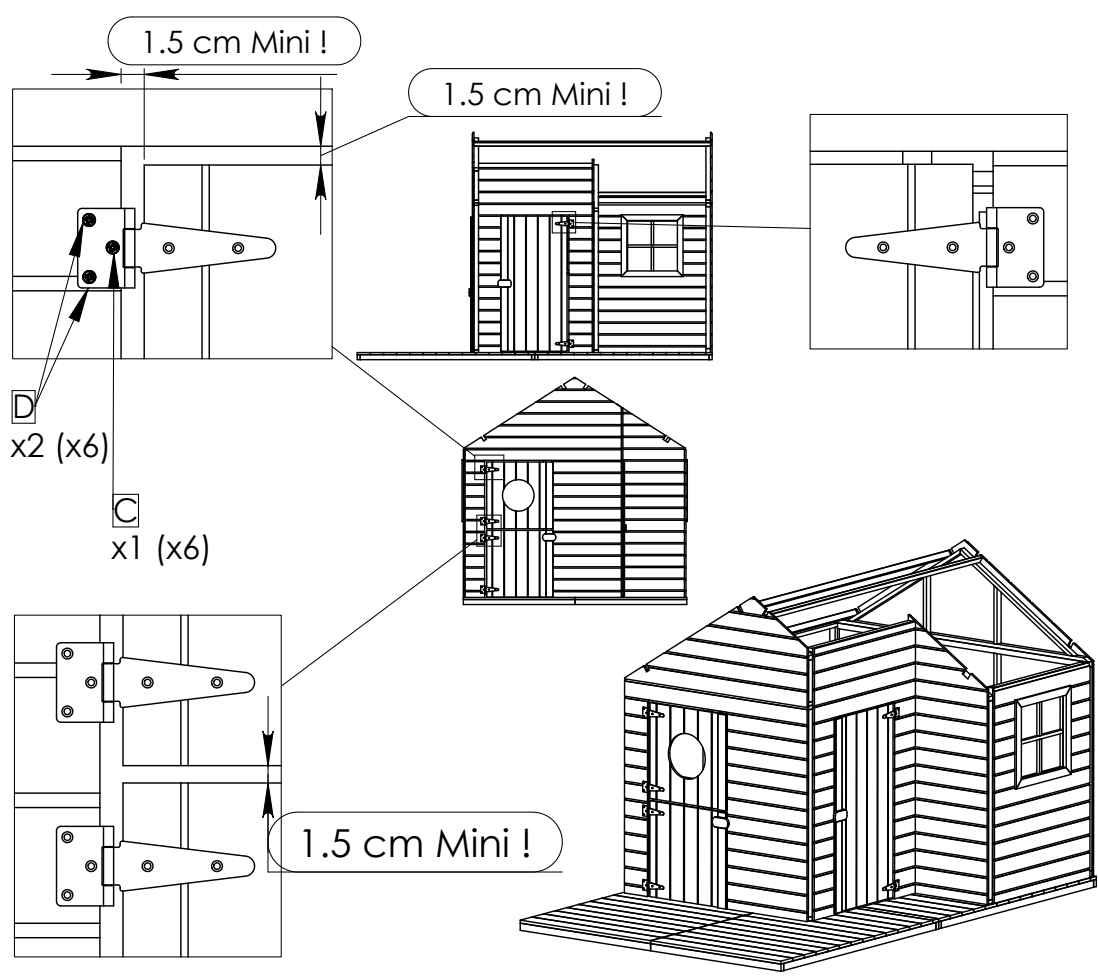
6

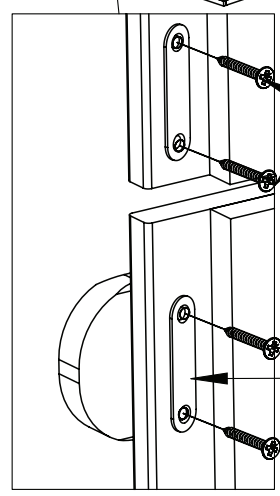
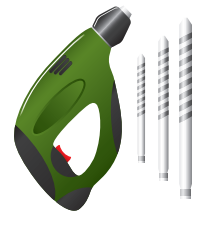
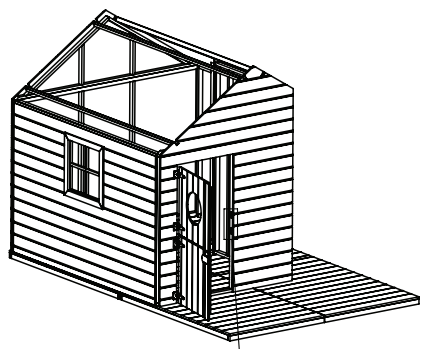
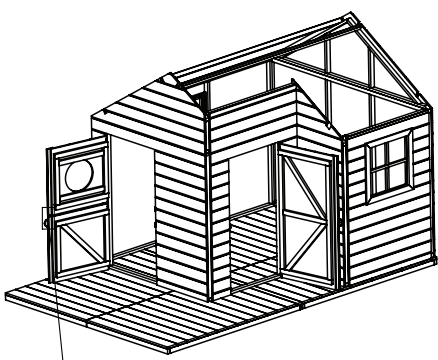


7

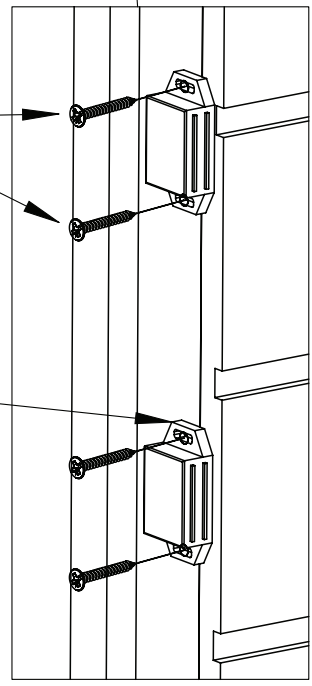


8

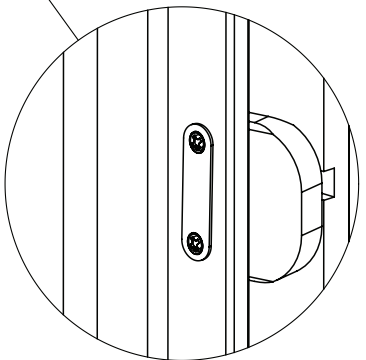
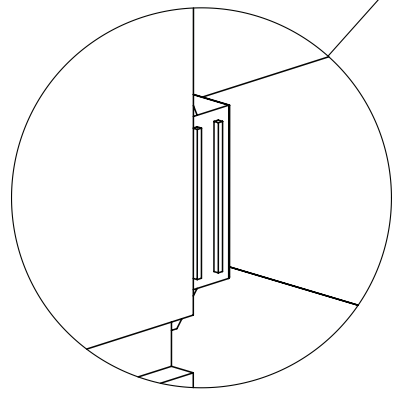
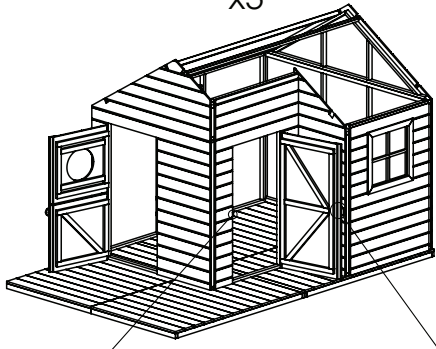


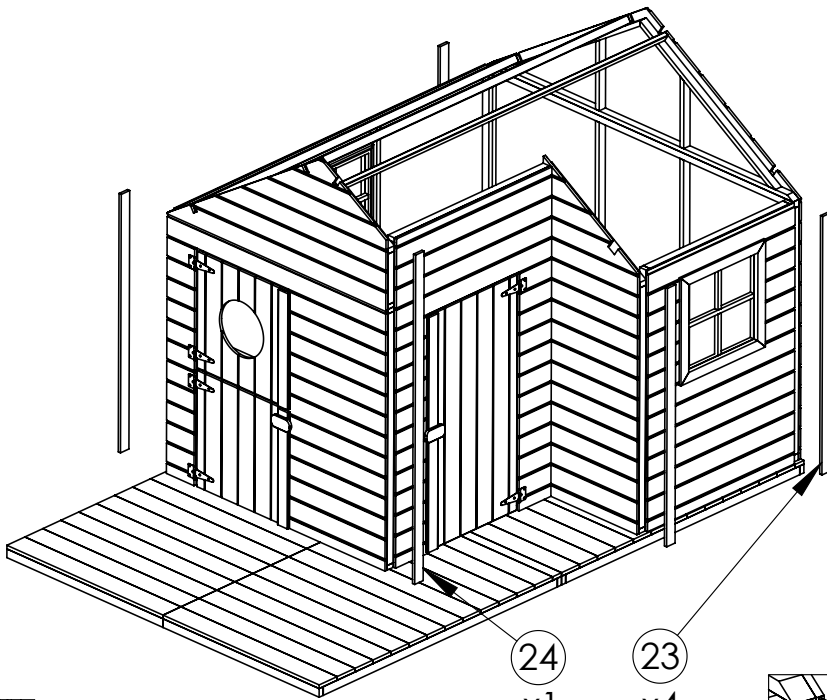


C
x2 (x3)



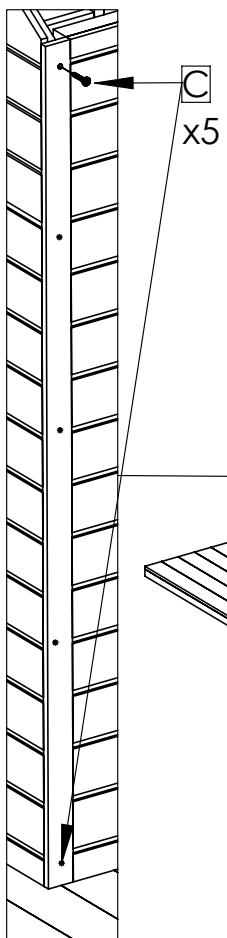
29
x3



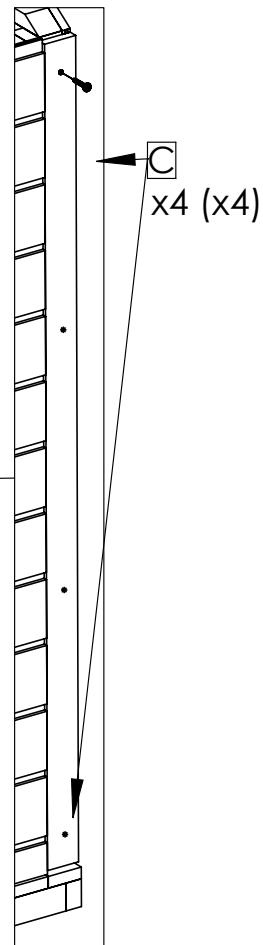
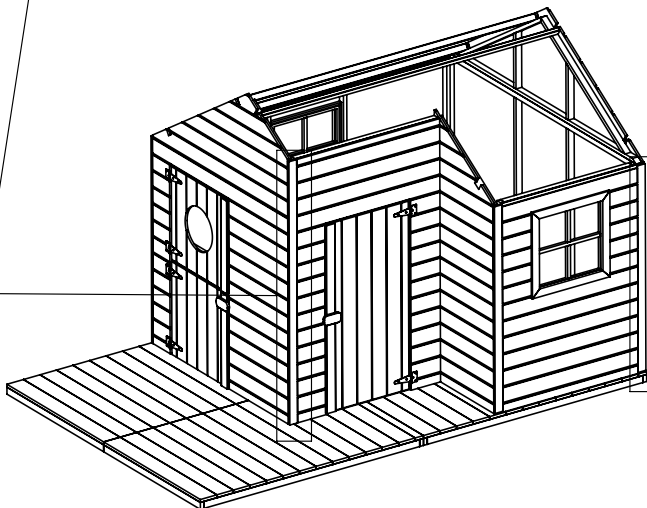


24
x1

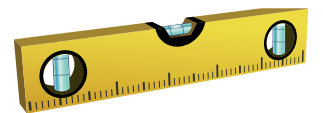
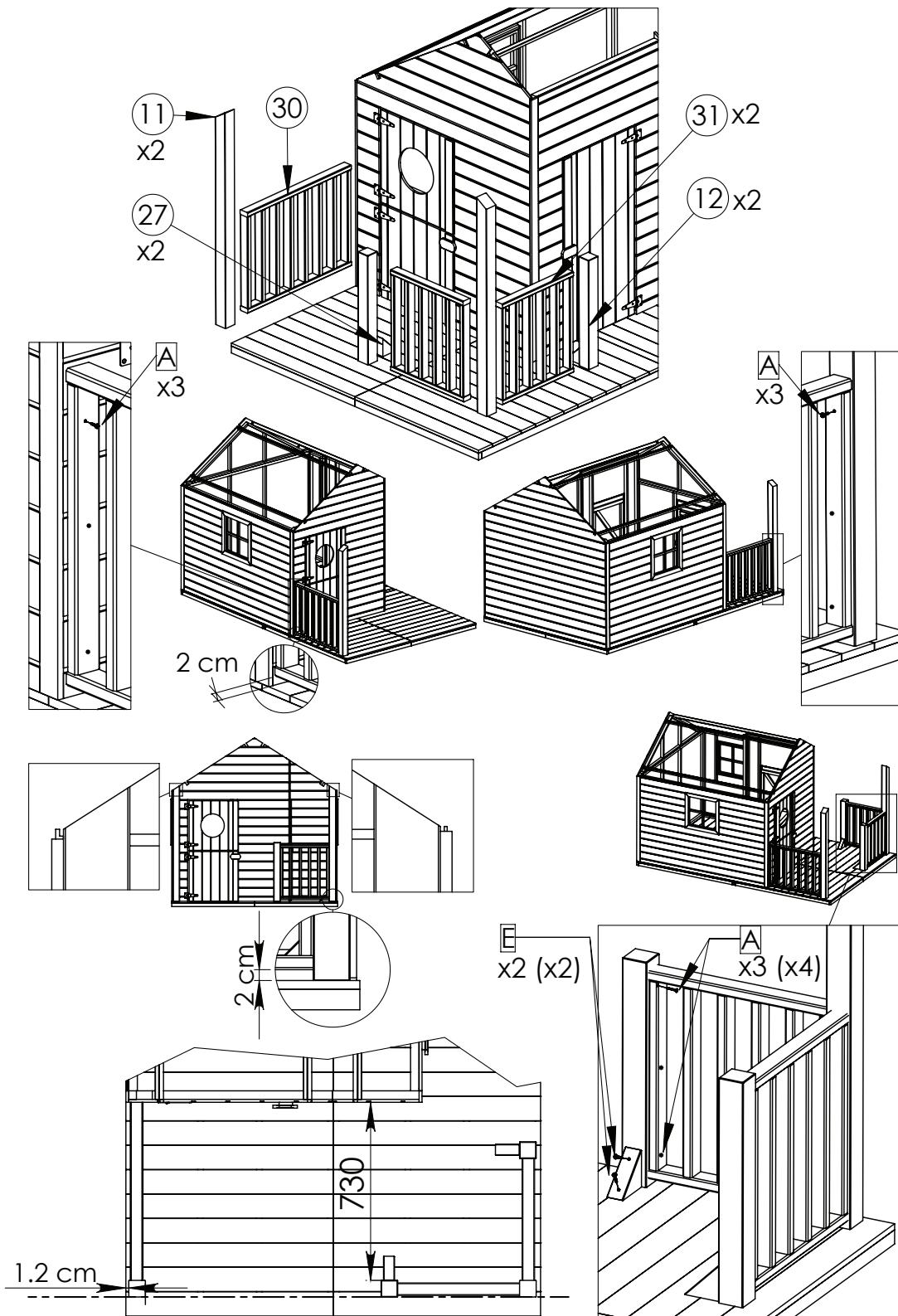
23
x4

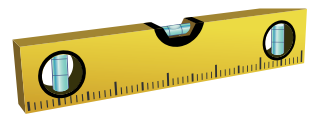
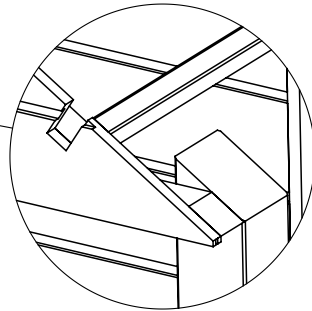
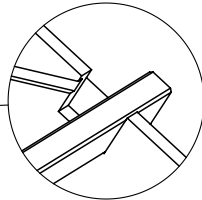
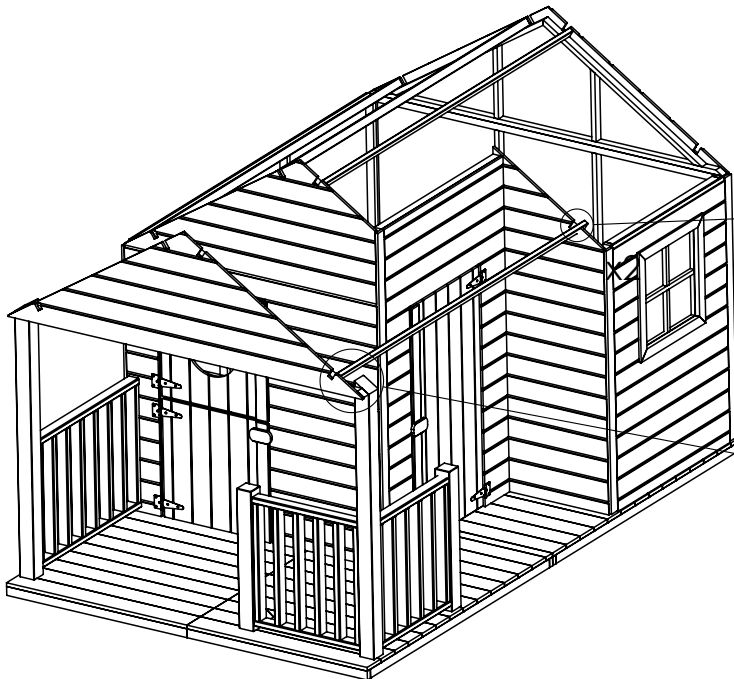
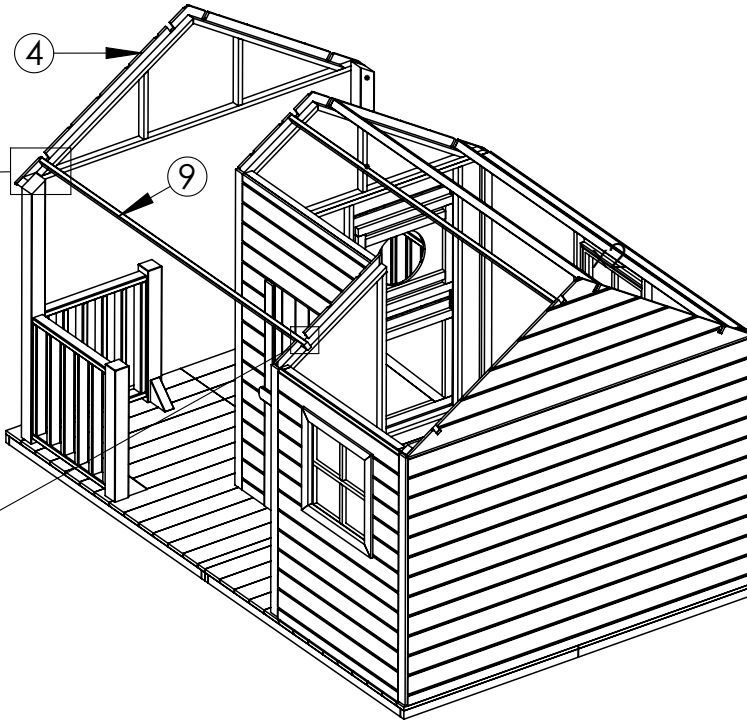
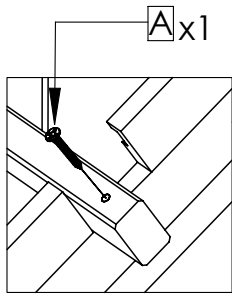
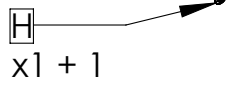
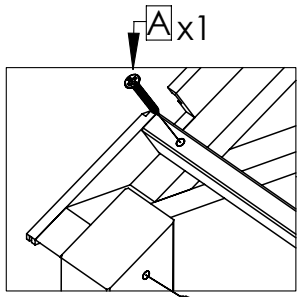


C
x5

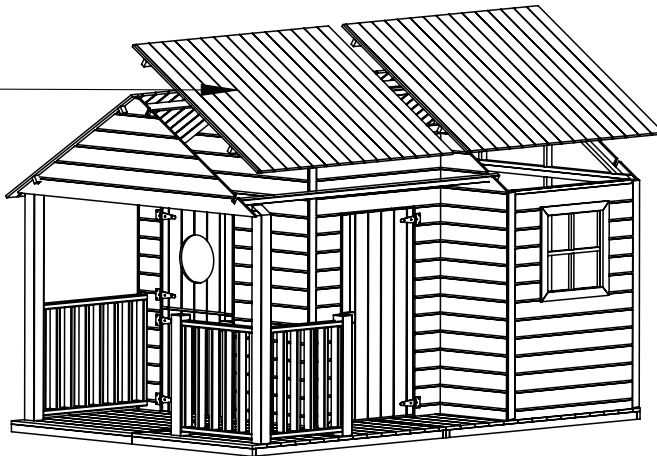


C
x4 (x4)

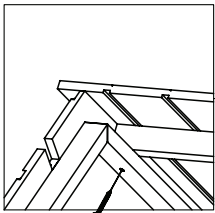
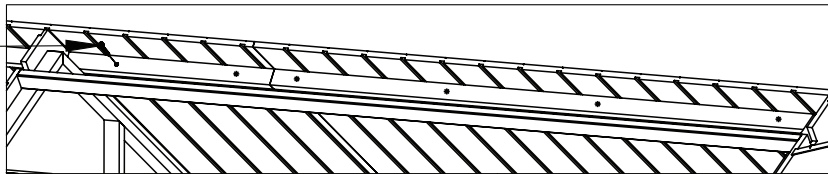




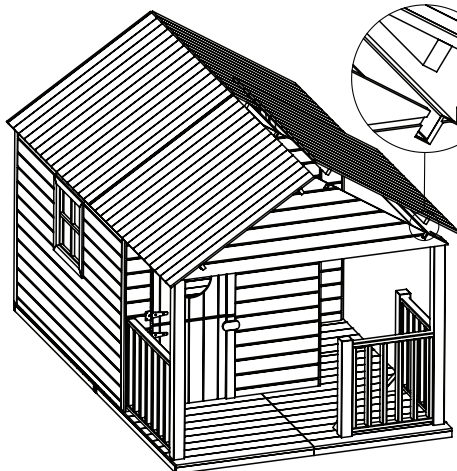
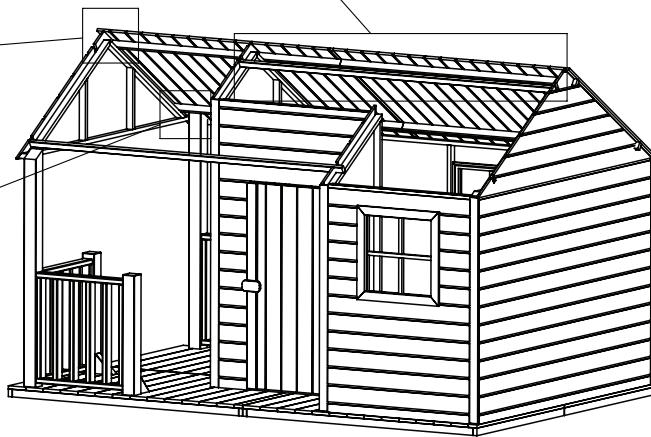
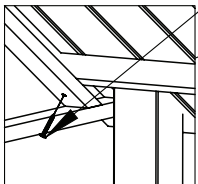
10
x4



B
x6+6



A
x8



8 cm

