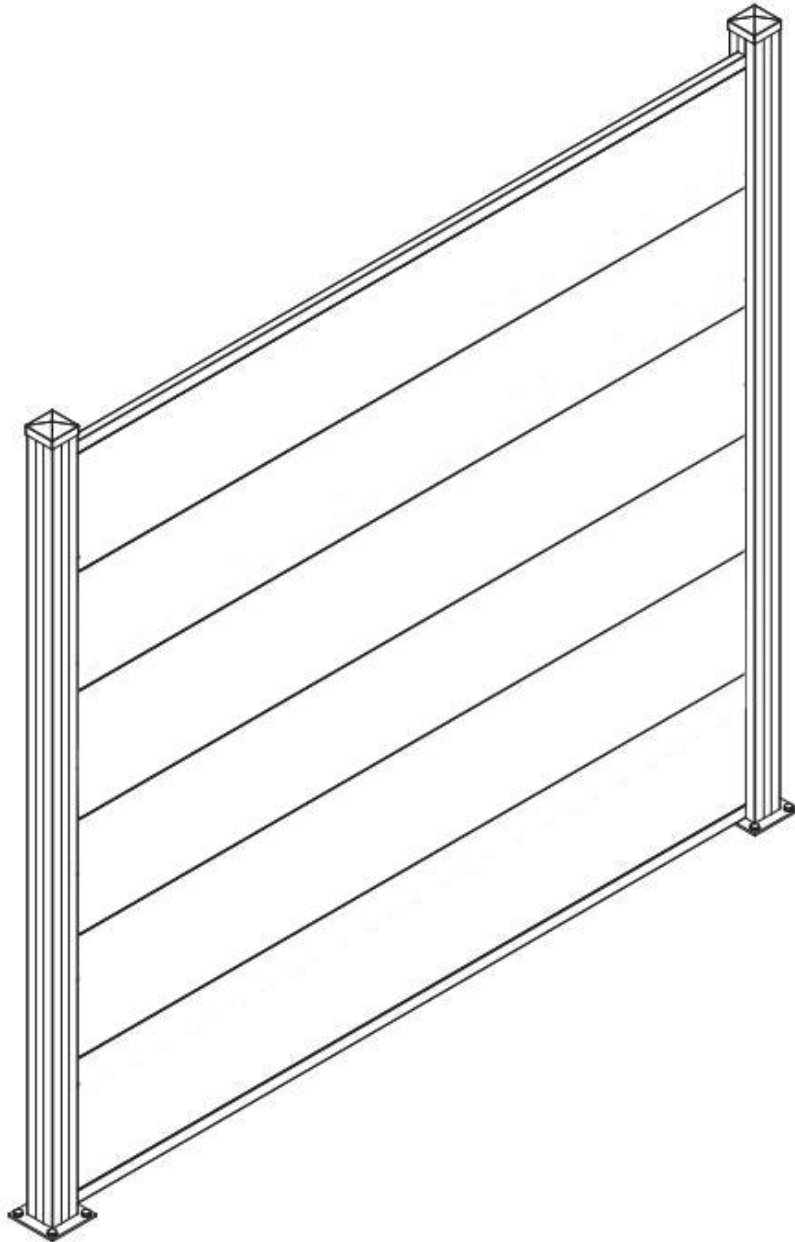
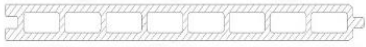
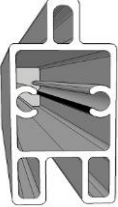
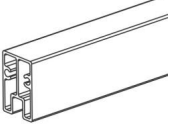


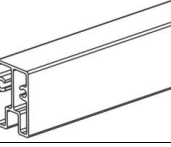
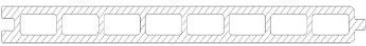

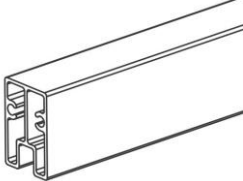
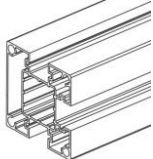

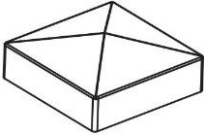
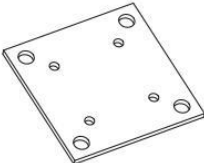
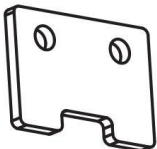





258x20 fence system

1377_94085, 1377_94086, 1377_94087, 1377_94093,
1377_94094

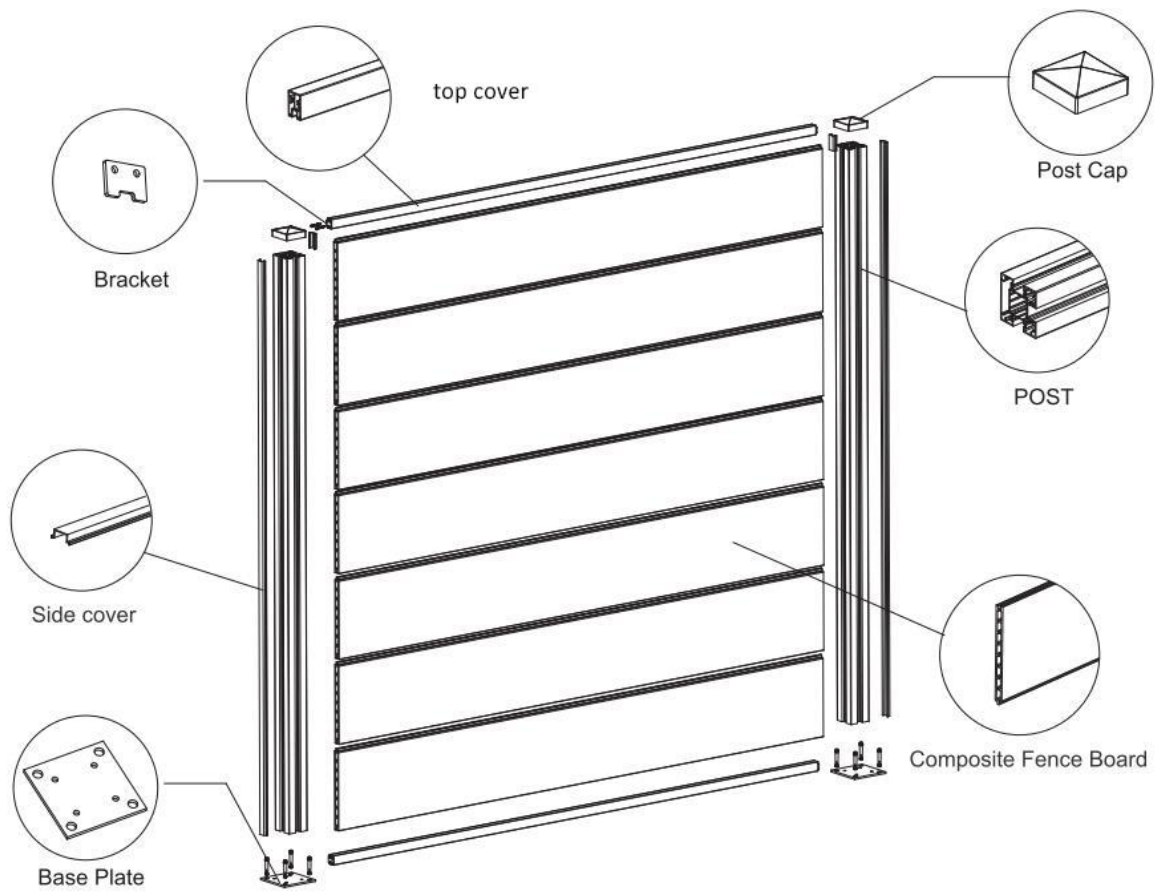


1377_94085				
A1		258x20x1600 mm	X 6	1/1
B		38X20X1590 mm	X 1	1/1
C		30X20X1590 mm	X 1	1/1
1377_94086				
A2		258x20x1600 mm	X 6	1/1
B		38X20X1590 mm	X 1	1/1
C		30X20X1590 mm	X 1	1/1
1377_94087				
A3		258x20x1600 mm	X 6	1/1
B		38X20X1590 mm	X 1	1/1
C		30X20X1590 mm	X 1	1/1

1377_94093				
D		70x70x1600 mm	X 1	1/1
E		19.91x11.49X1600 mm	X 1	1/1
1377_94094				
F		75X75 mm	X 1	1/1
G		130X130mm	X 1	1/1
H		25X18mm	X 4	1/1
I		26mm	X 8	1/1
J		79mm	X 4	1/1
K		86mm	X 4	1/1

FR : SAV/INFORMATION /CONTACT
 EN : AFTER-SALES SERVICE/INFORMATION/CONTACT
 DE : REPARATUR-SERVICE UND ERSATZTEILE /INFORMATIONEN /KONTAKT
 ES : SERVICIO POST-VENTA/INFORMACIÓN/CONTACTO
 IT : SERVIZIO ASSISTENZA/INFORMAZIONI/CONTATTO
 PT : SERVIÇO PÓS-VENDA/INFORMAÇÕES/CONTATO
 PL: SERWIS TECHNICZNY/INFORMACJE/KONTAKT
 NE: AFTER SALES SERVICE/INFORMATIE/CONTACT
 HE: עם לתקשר/הווידאו/ומכירות שירות לאחר

SAV.HABITATETJARDIN.COM



FR

- Instructions :
- A la réception des lames, nous recommandons de les laisser reposer quelques jours pour qu'elles puissent s'adapter à la température de votre environnement avant de procéder à leur installation.
-
- Utilisation
- 1- L'utilisation de chlorure de sodium ou de sel pour faire fondre la neige ou la glace de la surface
- 2- Nettoyez les taches d'huile, de sauces et de nourriture avec des brosses et tissus.
- 3- Ne pas disposer les lames de terrasse près d'une source de chaleur pour éviter de les endommager.
-
- Lavage
- 1- N'utilisez pas de pelle en métal sur les lames pour retirer la neige de la surface
- 2- Il est recommandé de porter des chaussures lors du nettoyage et entretien des lames

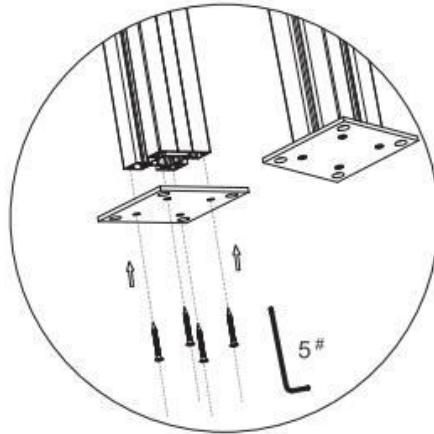
EN

- The warning instructions:
- when received your wpc boards, we recommend you allow them several days to adjust to your local temperature and conditions before starting installation work.
- Utilisation warning
- 1. The use of sodium chloride or salt to melt the floor surface of snow and ice
- 2. Clean up oil, soy sauce and food with cleaners and brushes
- 3. Be careful not to get the board to be damaged by the heat source
- Clean warning
- 1. Do not use metal shovel in the wpc board to clear the snow and sundries up
- 2. It is recommended to wear shoes when cleaning and maintaining
-

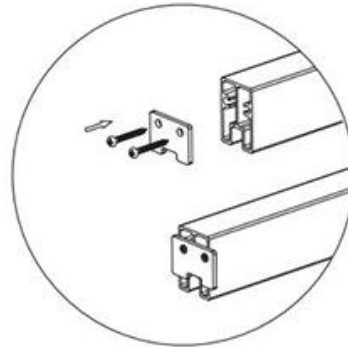
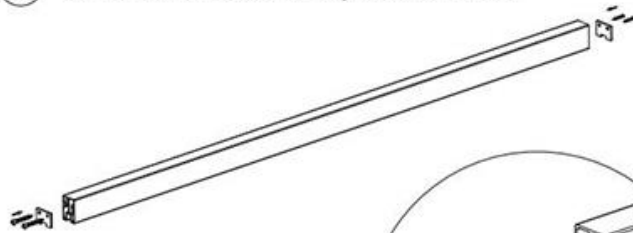
- The assembly instructions



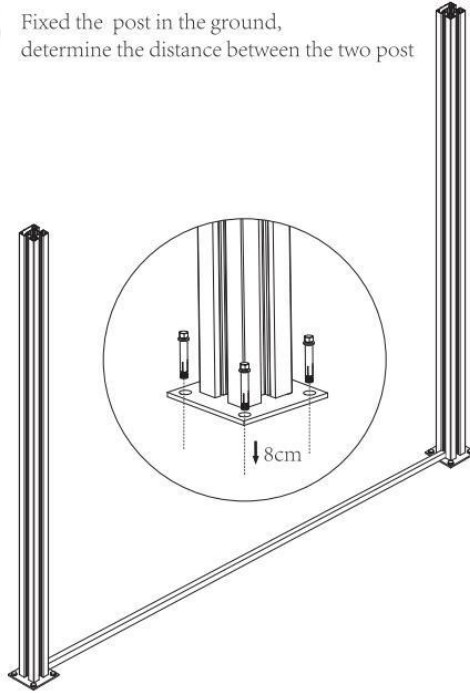
Ⓘ Connection base plate and post



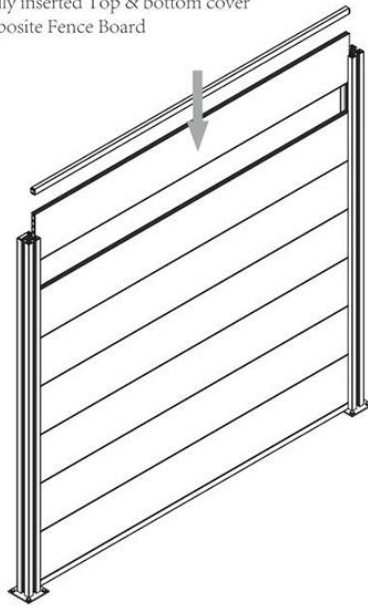
Ⓜ Connection bracket and Top & bottom cover



III Fixed the post in the ground,
determine the distance between the two post



IV Sequentially inserted Top & bottom cover
and Composite Fence Board



V Install the end

