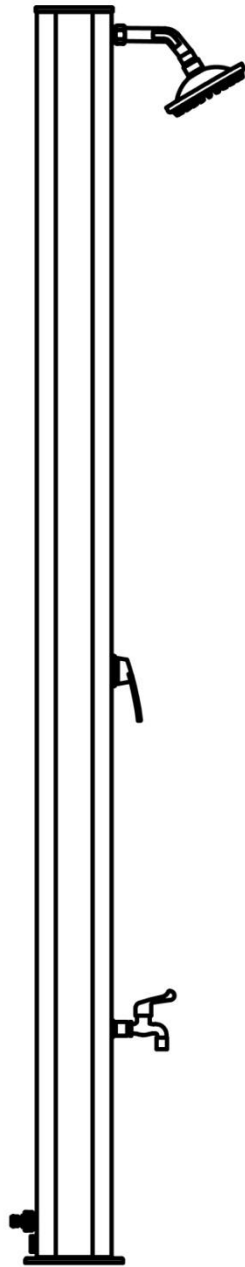
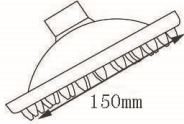
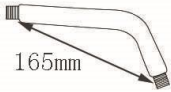

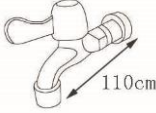
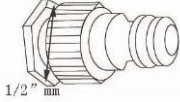
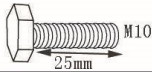
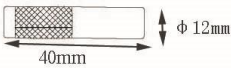


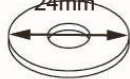


Fresh 11  
1365\_93342

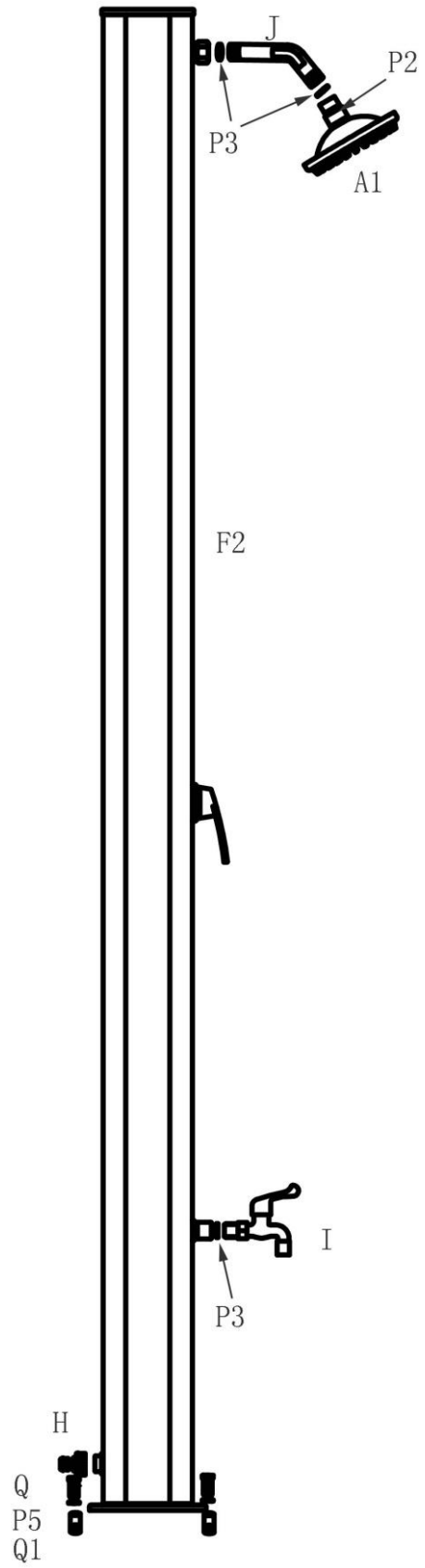


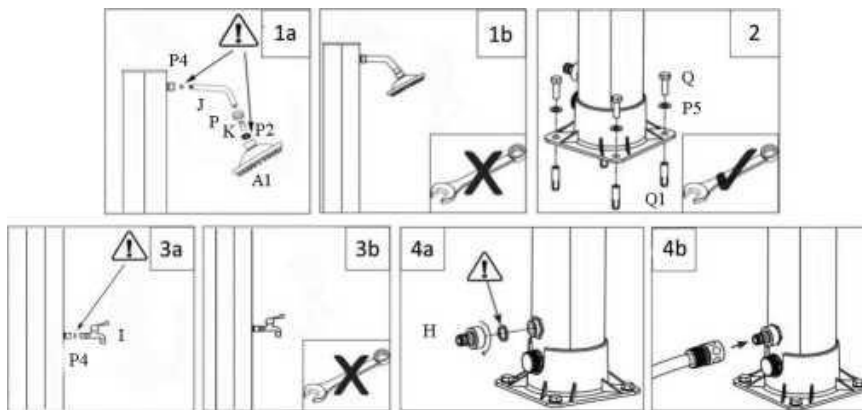
# 1365\_93342

<b>A1</b>		<b>150mm</b>	<b>X 1</b>	<b>1</b>
<b>J</b>		<b>165mm</b>	<b>X 1</b>	<b>1</b>
<b>F2</b>		<b>2200mm</b>	<b>X 1</b>	<b>1</b>
<b>I</b>		<b>110mm</b>	<b>X 1</b>	<b>1</b>
<b>H</b>		<b>1/2''mm</b>	<b>X 1</b>	<b>1</b>
<b>Q</b>		<b>25x10mm</b>	<b>X 4</b>	<b>1</b>
<b>Q1</b>		<b>40x12mm</b>	<b>X 4</b>	<b>1</b>
<b>P3</b>		<b>19mm</b>	<b>X 3</b>	<b>1</b>
<b>P5</b>		<b>25mm</b>	<b>X 4</b>	<b>1</b>
<b>P2</b>		<b>24mm</b>	<b>X 1</b>	<b>1</b>

FR : SAV/INFORMATION /CONTACT  
 EN : AFTER-SALES SERVICE/INFORMATION/CONTACT  
 DE : REPARATUR-SERVICE UND ERSATZTEILE /INFORMATIONEN /KONTAKT  
 ES : SERVICIO POST-VENTA/INFORMACIÓN/CONTACTO  
 IT : SERVIZIO ASSISTENZA/INFORMAZIONI/CONTATTO  
 PT : SERVIÇO PÓS-VENDA/INFORMAÇÕES/CONTATO  
 PL : SERWIS TECHNICZNY/INFORMACJE/KONTAKT  
 NE: AFTER SALES SERVICE/INFORMATIE/CONTACT  
 HE: עם לתקשר/הווידיאו/ומכירות שירות לאחר

**SAV.HABITATETJARDIN.COM**





\* **Assemblage**

Placez la douche à un endroit permettant la plus longue exposition au soleil.

1. Vissez le pommeau de douche sur le corps de la douche. Vérifier le bon positionnement du joint et n'utilisez pas de clé. Un serrage manuel est suffisant.
2. Fixer fermement la douche sur votre dallage à l'aide des chevilles et vis joints. L'utilisation d'une clé est recommandée.
3. Visser le robinet du rince-pieds sur le corps de la douche. Vérifier le bon positionnement du joint et n'utilisez pas de clé. Un serrage manuel est suffisant.
4. Visser le raccord rapide sur l'arrivée d'eau de la douche puis raccorder votre tuyau d'arrosage. Vérifier le bon positionnement du joint et n'utilisez pas de clé.

\* **1ère utilisation**

1. Positionnez le mitigeur en position d'ouverture maximale d'eau chaude (tirer le levier et tourner à gauche). Cette position du mitigeur permet de laisser s'échapper l'air lors du remplissage du réservoir. Cette procédure n'est applicable que lors de la première utilisation.
2. Ouvrez le robinet de votre tuyau d'alimentation pour remplir intégralement le réservoir.
3. Quand l'eau sort du pommeau de douche, le réservoir est totalement rempli. Vous pouvez alors fermer le mitigeur. L'eau commence alors à chauffer dans le réservoir.
4. En fonction de son exposition au soleil et de la température extérieure, l'eau sera chaude après 1 à 2 heures.
5. La température de l'eau pouvant atteindre 60°C, il est recommandé de positionner le mitigeur à droite (eau froide) et de l'ouvrir dans cette position avant d'ajuster la température en tournant peu à peu le mitigeur vers la gauche.

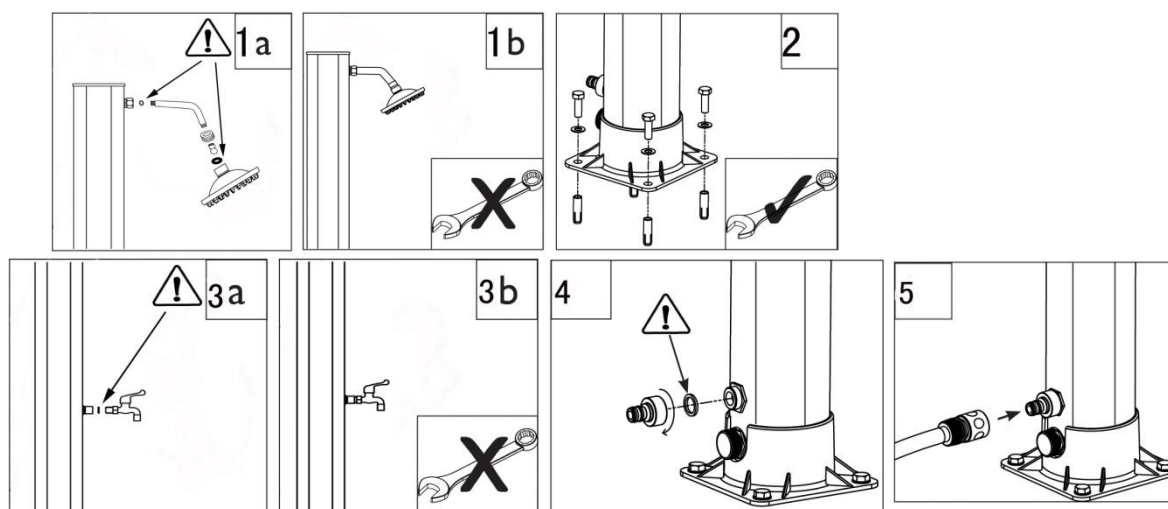
\* **Hivernage**

1. Coupez l'arrivée d'eau du tuyau d'arrosage et déconnectez le raccord rapide.
2. Dévissez le bouchon de vidange situé sous le raccord d'alimentation.
3. Positionnez le mitigeur en position d'ouverture maximale d'eau chaude (levier vers vous et à gauche). Cette position du mitigeur permet la vidange du réservoir. Comptez environ 8 minutes pour que le réservoir soit intégralement vide.
4. Nettoyez et séchez les différents composants de la douche.
5. Rangez la douche dans un endroit chaud et sec pendant l'hiver, ce stockage vous permettra de conserver une douche en parfait état et d'éviter les risques d'endommagement liés au gel.

**NE PAS UTILISER D'EAU SALEE OU DE LIQUIDE ANTI-GEL. NE PAS DEPASSER UNE PRESSION DE 3.5 BARS.**

Lors de la première utilisation, laissez passer quelques minutes de l'eau pour nettoyer l'intérieur de produit et pour éliminer les odeurs de plastique et d'huile.

Après la fermeture du robinet, la douche coulera pendant quelques minutes, ce qui est normal car l'eau d'intérieur se dilate quand elle chauffe.



### Assemble Instructions

Set up your solar shower in a place that is exposed to direct sunlight as long as possible.

1. Connect shower head to black shower body tube.

**NOTE:** Don't use wrench. Don't forget the gasket.

2. Mount the shower base to concrete slab or wood base with four bolts, nuts and gaskets. Recommend use wrench.

3. Connect footwash to the shower.

4. Connect hose adaptor to inlet of shower.

5. Connect garden hose to hose adaptor and water supply.

### First Usage

1. Turn the shower handle to **FULL ON HOT** position.

**NOTE:** Filling tube with valve in hot position ensures no air pockets are trapped in shower. This procedure is used for first usage only.

2. Turn on water supply to garden hose to fill the shower. It will take 5 to 6 minutes to fill up the shower.

3. When water flows from shower head, turn the shower handle off. Turning shower handle off makes water begin heating in tube.

4. Depending on sunlight and outside temperature, the shower will take two to three hours to fully heat water.

5. **WARNING:** To avoid scald, pay attention to turn shower handle to **cold water (blue)** direction before using the shower. Then setting to desired temperature.

### Winterization

1. Turn off and disconnect garden hose.

2. Open handle to **full on hot position** and allow water to drain from draining hole (about 7 to 8 minutes).

**NOTE:** Don't touch or turn shower handle while draining water, otherwise water will stop draining.

3. Clean and dry the shower parts.

4. Move shower from outdoor to indoor. Store it in dry and warm place during winter season, and prevent it from frostbite.

### Warning

1 . DO NOT USE SALT WATER OR ANTI-FREEZINE METHODS.

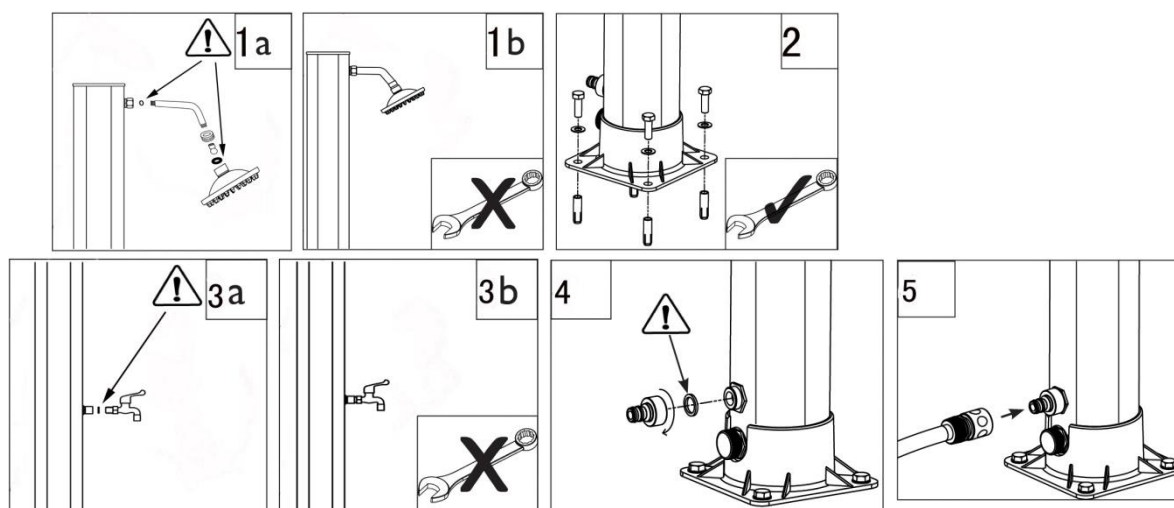
2 . WATER PRESSURE: MAX 3.5BARS

3 . ALWAYS START YOUR SHOWER FROM COOL TO AVOID SCALD.

For first time use, please let the water run out for several minutes to clean the shower inside and to take away the smell of plastic and oil.

It is normal if some water dripping from the shower head after closing the tap, because water inside expand after heating. It will stop in several minutes.

**GE**



### **Anordnungsanweisungen**

Die Sonnendusche so lange wie möglich an einem Ort einrichten, der direktem Sonnenlicht ausgesetzt ist.

1. Schließen Sie den Duschkopf an das schwarze Duschrrohr an.

**HINWEIS:** Verwenden Sie keinen Schraubenschlüssel. Vergessen Sie nicht die Dichtung.

2. Den Duschuß auf Betonplatte oder Holzfuß mit vier Bolzen, Muttern und Dichtungen befestigen. Empfehlen Sie einen Schlüssel.

3. Schließen Sie das Fußwasser an die Dusche an.

4. Schlauchadapter an den Einlauf der Dusche anschließen.

5. Gartenschlauch an Schlauchadapter und Wasserzufuhr anschließen.

### **ErsteNutzung**

1. Den Duschrgriff auf FULL ON HOT Position drehen.

ANMERKUNG: Das Füllrohr mit Ventil in heißer Position sorgtdafür, dasskeineLufttaschen in der Duscheeingeschlossen sind.

Dieses Verfahren wird nur für die erste Benutzung verwendet.

2. Die Wasserversorgung in den Gartenschlauch einschalten, um die Dusche zu füllen. Es wird ungefähr vier Minuten dauern, um die Dusche zu füllen.

3. Wenn Wasser vom Duschkopf strömt, bitte den Duschrgriff abschalten. Durch den Umdrehungsgerät wird Wasser im Rohr erhitzt.

4. Je nach Sonnenlicht und Außentemperatur dauert die Duscheetwa drei Stunden, um Wasser zu erhitzen.

5. **ACHTUNG:** Bitte darauf achten, den Duschrgriff vor der Dusche in kalte Wasser (blau) Richtung zu drehen. Dann auf die gewünschte Temperatur einstellen.

### **Winterisierung**

1. Bitte Abschalten und den Gartenschlauch trennen.

2. Griff auf volle Position offen und das Wasser aus dem Abflussloch (ca. 7 bis 8 Minuten) abfließen lassen.

**HINWEIS:** Den Duschrgriff weder berühren noch drehen während der Entleerung des Wassers, sonst Wasser wird aufhören zu entwässern.

3. Die Duschteile reinigen und trocknen.

4. Dusche von außen nach innen verschieben. Bitte es bewahren an trockener und warmer Stelle während der Wintersaison und den Frost verhindern.

### **Warnung**

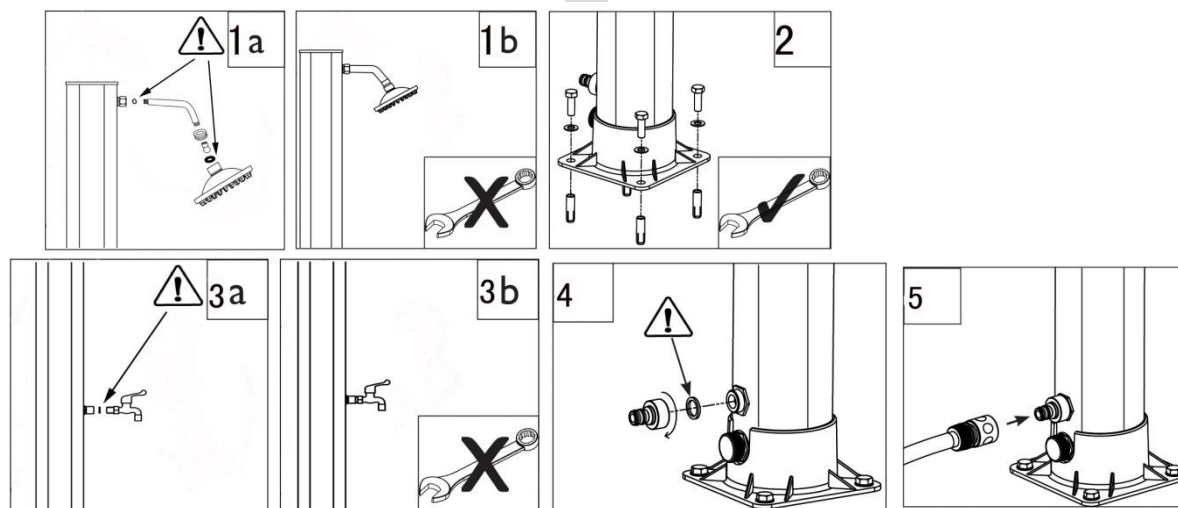
1. **WEDER SALT WATER NOCH ANTI-FREEZING METHODEN VERWENDEN.**

2. **WASSERDRUCK:** maximum 3.5 BARS

3. **IMMER IHRE DUSCHE VON KALTSTARTEN, UM SKALIEREN ZU VERMEIDEN.**

Bei der ersten Benutzung lassen Sie bitte das Wasser einige Minuten lang auslaufen, um die Dusche innen zu reinigen und den Geruch von Plastik und Öl zu entfernen.

Es ist normal, wenn nach dem Schließen des Wasserhahns etwas Wasser aus dem Duschkopf tropft, da sich das Wasser im Inneren nach der Erwärmung ausdehnt. Es wird in einigen Minuten aufhören.



### **Instrucciones de montaje**

Instale su ducha solar en un lugar que esté expuesto a la luz solar directa durante el mayor tiempo posible.

1. Conecte la alcachofa al tubo negro del cuerpo de ducha.

**NOTA:** No use ninguna llave. No se olvide de las juntas.

2. Monte la base de ducha sobre una losa de concreto o base de madera con cuatro pernos, tuercas y juntas. Se recomienda usar una llave inglesa.

3. Conecte el lavapies a la ducha.

4. Conecte el adaptador de manguera a la entrada de ducha.

5. Conecte la manguera de jardín al adaptador de manguera y al suministro de agua.

### **Primer uso**

1. Gire la manija de ducha a la posición **FULL ON HOT (ENCENDIDO COMPLETO EN CALIENTE)**.

**NOTA:** El tubo de llenado con la válvula en posición caliente garantiza que no queden bolsas de aire atrapadas en la ducha.

Este procedimiento se usa sólo para el primer uso.

2. Abra el suministro de agua a la manguera de jardín para llenar la ducha. Tardará unos 4 minutos en llenar la ducha.

3. Cuando el agua fluye desde la alcachofa, cierre la manija de ducha y luego el agua comienza a calentarse en el tubo.

4. La ducha tardará aproximadamente 3 horas en calentar el agua, dependiendo de la luz solar y la temperatura exterior.

**5. ADVERTENCIA:** Para evitar escaldaduras, preste atención a girar la manija de ducha hacia la dirección del agua fría (azul) antes de usar la ducha. Luego ajuste a la temperatura deseada.

### **Hibernación**

1. Cierre y desconecte la manguera de jardín.

2. Gire la manija de ducha a la posición **FULL ON HOT** y permita que el agua drene del orificio de drenaje (alrededor de 7 a 8 minutos).

**NOTA:** No apriete ni gire la manija de ducha al drenar el agua; de lo contrario, el agua dejará de drenar.

3. Limpie y seque las partes de la ducha.

4. Mueva la ducha de exterior a interior, almacénela en un lugar seco y cálido durante el invierno, y evite que se congele.

### **Advertencia**

1. NO USE LOS MÉTODOS COMO AGUA SALADA O ANTICONGELANTES.

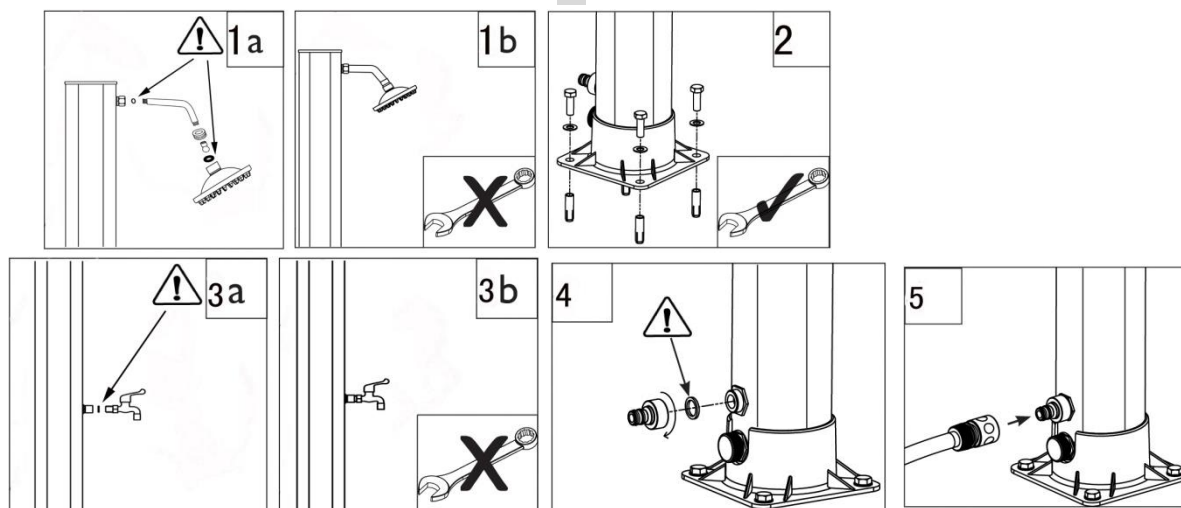
2. PRESIÓN DE AGUA: máxima 3,5 BARES

3. SIEMPRE COMIENCE SU DUCHA DESDE FRÍO PARA EVITAR ESCALDADURAS.

Cuando se utilice por primera vez, deje que el agua salga durante unos minutos, limpie las duchas y elimine el olor del plástico y el aceite.

Cuando se cierra el grifo, el agua gotea en la ducha, lo que es normal, ya que el agua se hincha a medida que se calienta. Se detendrá en unos minutos.

IT



### **Istruzioni dell'assemblaggio**

Impostare la Sua doccia solare ad un luogo dove è esposta al sole diretto più a lungo possibile.

1. Connettere la testa doccia al tubo corpo doccia nero.

**NOTA:** Non usare la chiave inglese. Non dimenticare la guarnizione.

**2.** Montare la base doccia alla lastra in calcestruzzo o alla base lignea con quattro bulloni, dati e guarnizioni. Si raccomanda l'utilizzo di una chiave.

**3.** Connettere il lavapiedi alla doccia.

**4.** Connettere l'adattatore del tubo flessibile all'ingresso della doccia.

5. Connettere il tubo flessibile da giardino all'adattatore del tubo flessibile ed all'alimentazione d'acqua.

### **Primo Uso**

1. Girare la maniglia doccia alla posizione **FULL ON HOT**.

**NOTA:** Riempimento del tubo con la valvola alla posizione calda assicura che nessuna tasca d'aria si intrappola nella doccia.

La procedura è usata solo per primo utilizzo.

2. Accendere l'alimentazione d'acqua al tubo da giardino per riempire la doccia. Ci vogliono circa 4 minuti per colmare la doccia.

3. Quando l'acqua fluisce dalla testa doccia, spegnere la maniglia doccia. Lo spegnimento della maniglia doccia avvia il riscaldamento d'acqua nel tubo.

4. In funzione del sole e della temperatura esterna, la doccia costerà circa 3 ore per riscaldare l'acqua.

**5. AVVERTENZA:** Per evitare la scottatura, porre attenzione al giro della maniglia doccia alla direzione d'acqua **fredda(blu)** prima di usare la doccia. Poi impostare alla temperatura desiderata.

### **Inverno**

1. Spegnere e sconnettere il tubo flessibile da giardino.

2. Aprire la maniglia alla **posizione full on hot** e permettere il drenaggio d'acqua dal foro di drenaggio(circa 7 a 8 minuti).

**NOTA:** Non toccare né girare la maniglia doccia nel drenare l'acqua, altrimenti il drenaggio si fermerà.

3. Pulire ed asciugare le parti doccia.

4. Spostare la doccia dall'aperto al coperto. Conservarla al luogo secco e caldo durante l'inverno, e proteggerla dal congelamento.

### **Avvertenza**

1. **NON USARE L'ACQUA SALATA O I METODI ANTICONGELO**

2. **PRESSIONE D'ACQUA:** massimo 3.5 BAR

3. **AVVIARRE SEMPRE LA SUA DOCCIA DA FREDDO PER EVITARE SCOTTATURA.**

Durante il primo utilizzo, lasciate scorrere l'acqua per alcuni minuti per pulire l'interno della doccia e per eliminare l'odore di plastica e olio.

È normale se un po' d'acqua gocciola dal soffione della doccia dopo aver chiuso il rubinetto, perché l'acqua all'interno si espande dopo il riscaldamento. Si fermerà nel giro di qualche minuto.