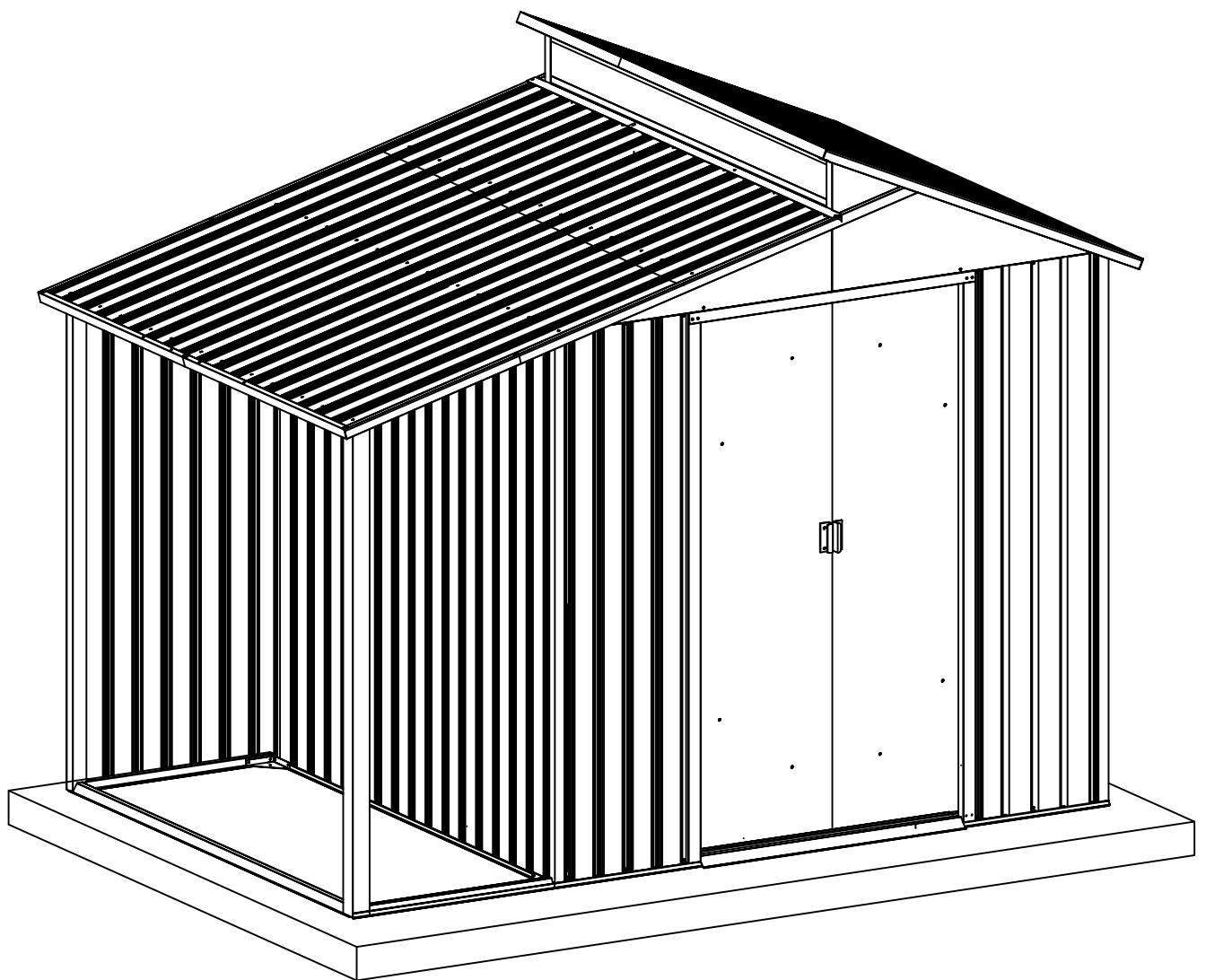









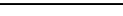







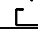

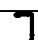
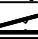



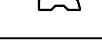

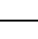

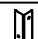

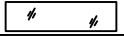


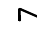

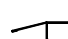




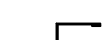




















MADRAS

1299_102917



Bs-A1		1055mm	x1	1/1			906mm	x1	1/1
Bs-A2		1074mm	x1	1/1			906mm	x1	1/1
Cs-A3		1174mm	x2	1/1					1/1
Cs-B3a		741mm	x2	1/1					1/1
O-45		749mm	x1	1/1					1/1
O-47		718mm	x1	1/1					1/1
O-B48		1778mm	x1	1/1					1/1
Bs-A4		590mm	x1	1/1					1/1
Bs-A5		590mm	x1	1/1					1/1
Bs-A6		958mm	x1	1/1					1/1
T-F			x2	1/1					1/1
Bg-A7		1800mm	x2	1/1					1/1
Bg-8		1800mm	x4	1/1					1/1
Bg-14		1800mm	x5	1/1					1/1
O-A14b		1800mm	x1	1/1					1/1
O-A14c		1708mm	x1	1/1					1/1
Bs-A9		995mm	x1	1/1					1/1
Bs-A10		995mm	x1	1/1					1/1
Bs-A11		873mm	x1	1/1					1/1
Bs-A12		1190mm	x1	1/1					1/1
As-B13		1145mm	x2	1/1					1/1
As-B15		762mm	x2	1/1					1/1
Bg-16		1800mm	x1	1/1					1/1
Bg-17		1800mm	x1	1/1					1/1
Bs-A18		1044mm	x1	1/1					1/1
Bs-A47		1004mm	x2	1/1					1/1
Bs-B48		1785mm	x2	1/1					1/1
O-46		1622.5mm	x1	1/1					1/1
O-46b		1637mm	x1	1/1					1/1
O-B68		1143mm	x1	1/1					1/1
As-B68a		765mm	x1	1/1					1/1
O-69		762mm	x1	1/1					1/1
As-A19b		995.3mm	x1	1/1					1/1
As-A20b		995.3mm	x1	1/1					1/1
Os-A19		995.3mm	x1	1/1					1/1
Os-A20		995.3mm	x1	1/1					1/1
As-B22		954.5mm	x3	1/1					1/1
As-B22a		954.5mm	x3	1/1					1/1
Os-B22		954.5mm	x1	1/1					1/1
Os-B22a		954.5mm	x1	1/1					1/1
T-A29		120mm	x1	1/1					1/1
T-A29a		120mm	x1	1/1					1/1
Os-A29		218mm	x1	1/1					1/1
Os-A29a		218mm	x1	1/1					1/1
Os-A45		150mm	x4	1/1					1/1
Os-B4		1782mm	x1	1/1					1/1
Os-3		120mm	x2	1/1					1/1
Os-B1		1802mm	x1	1/1					1/1
Os-B2		1802mm	x1	1/1					1/1
Os-B5									1/1
Os-B5a									1/1
Os-B6									1/1
Os-B28b		657mm	x1	1/1					1/1
Os-B28a		1296mm	x1	1/1					1/1
Os-A23		1265mm	x1	1/1					1/1
Os-B24		1265mm	x1	1/1					1/1
Os-A25		1265mm	x1	1/1					1/1
O-A23		588mm	x1	1/1					1/1
O-A25		588mm	x2	1/1					1/1
O-A23b		1364mm	x1	1/1					1/1
O-B24b		1364mm	x1	1/1					1/1
O-A25b		1364mm	x1	1/1					1/1
Os-26		1296mm	x1	1/1					1/1
Os-27		657mm	x1	1/1					1/1
Os-27b		657mm	x2	1/1					1/1
Os-A38		1265mm	x1	1/1					1/1
Os-A38a		1265mm	x1	1/1					1/1
O-A39		1512.5mm	x1	1/1					1/1
O-A39a		1512.5mm	x1	1/1					1/1
As-B58		914.5mm	x2	1/1					1/1
Bs-A59		1020.5mm	x2	1/1					1/1
M-B19		198mm	x2	1/1					1/1
Bg-A30		1795mm	x1	1/1					1/1
Bg-A35		1795mm	x1	1/1					1/1
Bg-31		1735mm	x2	1/1					1/1
Es-G32		985mm	x4	1/1					1/1
Bs-A33		486mm	x1	1/1					1/1
Bs-A34		486mm	x1	1/1					1/1
Bs-A36		486mm	x1	1/1					1/1
Bs-A37		486mm	x1	1/1					1/1
T-P1			x4	1/1					1/1
T-P2			x4	1/1					1/1
BCP3			x4	1/1					1/1
T-P6			x2	1/1					1/1
T-P7		200mm	x1	1/1					1/1
M-23			x4	1/1					1/1
T-F			x4	1/1					1/1
T-1			x16	1/1					1/1
T-2			x4	1/1					1/1
T-3			x4	1/1					1/1
O-B40			x220	1/1					1/1
O-B41		ST4X10	x267	1/1					1/1
O-B42		ST4X16	x30	1/1					1/1
O-B43		M4X10	x96	1/1					1/1
O-B44			x77	1/1					1/1
O-B46		ST4X10	x4	1/1					1/1
O-B47		ST4X13	x4	1/1					1/1

FR : SAV/INFORMATION /VIDEO/CONTACT

EN: AFTER-SALES SERVICE/INFORMATION/VIDEO/CONTACT

DE : REPARATUR-SERVICE UND ERSATZTEILE /INFORMATIONEN /VIDEO/KONTAKT

ES: SERVICIO POST-VENTA/INFORMACIÓN/VIDEO/CONTACTO

IT: SERVIZIO ASSISTENZA/INFORMAZIONI/VIDEO/CONTATTO

PT: SERVIÇO PÓS-VENDA/INFORMAÇÕES/VIDEO/CONTATO

PL: SERWIS TECHNICZNY/INFORMACJE/WIDEO/KONTAKT

NE: AFTER SALES SERVICE/INFORMATIE/VIDEO/CONTACT

HE: מע רשקתל/ואדיווה/ עדימ/תוריקמו תוריש רחאל

SAV.HABITATETJARDIN.COM

FR

Avant de commencer le montage, veuillez vérifier auprès de votre mairie les contraintes liées à votre commune.

Veuillez aussi lire entièrement et attentivement cette notice avant de commencer le montage de votre abri, afin de prévenir de tout danger et de profiter au mieux de votre abri.

Support et lieu de montage :

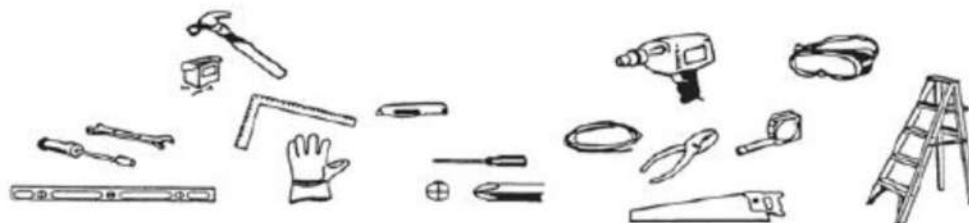
Votre abri devra obligatoirement être fixé au sol sur une dalle béton que vous aurez préalablement réalisée. Cette dalle béton devra être parfaitement plane.

Veillez à ne pas exposer votre abri aux vents violents. Privilégiez un emplacement protégé.

Liste des pièces et accessoires :

Veillez bien vérifier que les éléments dont vous avez besoin sont complets dans la liste suivante (merci de retirer le film de protection avant le montage, si nécessaire, notez et gardez le numéro de chaque pièce).

Vous trouverez les instruments demandés ci-dessous. Veuillez faire attention à la sécurité lors de l'utilisation des instruments.

**EN**

Please check local building codes regarding footings, location and other requirements before beginning construction.

Read and understand this owner's manual which has important information and helpful tips for an easier and more enjoyable assembly.

Review all instructions and the information before you begin, make sure you follow the steps carefully for a successful results.

Flooring base:

Your storage must be anchored to prevent wind damage and a base (foundation) may be necessary to build the shed. The base is not included in the kit but it can be purchased separately or you could build a foundation and a anchoring system on your own.

A good location for the storage building is a level area with good drainage and with no wind.

Parts and accessories list:

Check to be sure that you have all the necessary parts for your building.

Tools you need:

(Please take off the safety protection layer before the assembly, keep the part number label if needed).

ES

Antes de empezar el montaje, verifique las limitaciones relacionadas con su ayuntamiento y su ciudad.

Lea también completamente y cuidadosamente este manual de uso antes de empezar el montaje de su caseta de jardín, para protegerse de cualquier peligro y para disfrutar al máximo de su abrigo.

Antes de iniciar la instalación, asegúrese de leer cuidadosamente las instrucciones y siga las etapas una por una para instalar y para terminar con éxito.

Selección de la ubicación de instalación:

Su caseta de jardín deberá ser instalado sobre una fundación fija. Necesitará construir instalaciones en tierra y concreto de forma cuadrada y a nivel. La caseta de jardín debe ser en un lugar protegido del viento, y un lugar seco. La fundación no está incluida en el paquete, la cual puede ser adquirida por separado o construida a su propia cuenta.

Lista de piezas y accesorios:

Por favor, verifique y cuente todos los componentes necesarios de acuerdo con la lista de partes (despegue la película protectora de plástico antes de montar el producto, y si es necesario, note y conserve los números de etiquetas). Pueden ver las herramientas necesarias por debajo. Por favor, asegúrese que utilice las herramientas con seguridad.

DE

Überprüfen Sie sorgfältig auf Fundament , Standort und andere Anforderungen vor dem Bau sowie örtliche Bauvorschriften , erforschen und verstehen Sie die wichtige Informationen und relevante

Hinweisen von dieser Bedienungsanleitung, um die Installation einfacher zu machen und Spaß zu genießen. Vor der Installation lesen Sie bitte die Installationsanweisungen sorgfältig und befolgen Sie die relevanten Schritte, um die Installation erfolgreich abzuschließen.

Wählen Sie die Installationsorte:

Ihre Vorratskammer muss auf einem festen Fundament installiert werden. Wenn es notwendig ist, werden die Quadrat- und Horizontaleinrichtungen vom Fundament errichtet. Der Standort muss windschutzfähig und trocken sein, und eine gute Entwässerungssystem haben. Das Paket hat kein Fundament. Sie können das Fundament separat kaufen oder selbst bauen.

List für Bauteile und Zubehör:

Nach List von Teilen müssen Sie die Teile auf die Vollständigkeit überprüfen (bitte ziehen Sie die Kunststoff-Schutzfolien vor der Installation ab, falls erforderlich, beachten und behalten Sie bitte die Etikett-Nummer) :

Werkzeuge erforderlich (siehe Abbildung): Bitte achten Sie auf Sicherheit bei der Verwendung des Werkzeugs.

IT

Si prega di verificare e rispettare le leggi locali, di leggere e capire le informazioni importanti e le precauzioni prima di cominciare l'installazione. Prima di cominciare il montaggio, assicurarsi di leggere le istruzioni e d'installare il riparo seguendo la procedura passo dopo passo.

Selezione del luogo d'installazione:

Il riparo deve essere fissato su una superficie fissa dove c'è poco vento. Se necessario, bisogna costruire una base di cemento. Il luogo di montaggio deve essere pulito, asciutto con un sistema di drenaggio e non ci deve essere vento. Le fondazioni non sono incluse nel presente kit, si possono comprare separatamente.

Lista dei componenti e degli accessori:

Verificare se sono presenti tutti i componenti come nel manuale d'istruzioni.

Bisogna togliere la pellicola protettiva di plastica. Se necessario, si può mantenere il numero che si trova sull'etichetta.

Attrezzi richiesti (vedere la foto):

Stare attenti quando si usano gli attrezzi.

FR	EN
----	----

Consignes à suivre :

- 2 personnes sont nécessaires pour le montage de l'abri. Le montage se fait par temps sec et sans vent
- Portez des gants de sécurité, des lunettes de protection ainsi que des vêtements à manches longues pour installer l'abri, afin d'éviter toute blessure. Veuillez de plus, faire attention aux angles vifs pouvant apparaître.
- Les enfants et les animaux ne doivent pas être près du site de construction.
- Ne pas monter sur le toit.
- S'assurer que l'échelle soit sûr pour l'utilisateur.

Maintenance et entretien :

- 1.Veuillez entretenir l'abri avec de l'eau et du savon.
- 2.Afin d'assurer la glissade favorable de la porte, veuillez garder le rail de porte propre.
- 3.Veuillez à retirer régulièrement les saletés ou la neige qui se serait accumulée sur le toit.
- 4.Cet abri est uniquement réservé pour le stockage.
- 5.Ajouter de l'huile sur les rails du haut et du bas pour s'assurer que la porte s'ouvre facilement.

Warning: Safety always comes first

- 1.Select a dry and calm day for your assembly. Two or more people are required during the assembly.
- 2.You must wear safety gloves, eye protection glasses and long sleeves during the assembly to prevent injuries. Pay attention, some parts may have sharp edges;
- 3.Children and pets are not allowed in the construction site.
4. Never put your weight on the roof of the building.
- 5.When using a ladder, make sure it is safe.

Care & Maintenance:

- 1.Keep the shed clean with a soft cloth, use water if necessary.
- 2.Keep the door tracks clear of dirt or other debris that could prevent them from sliding easily.
- 3.Clean the snow with the right tools to make sure it is safe to enter.
- 4.The shed is not made for living in it but for storing objects.
- 5.Please add some oil on the top and bottom of the door sliding channel to make it slide smoothly.

ES	DE	IT
----	----	----

Consignes à suivre :

- 2 personnes sont nécessaires pour le montage de l'abri. Le montage se fait par temps sec et sans vent
- Portez des gants de sécurité, des lunettes de protection ainsi que des vêtements à manches longues pour installer l'abri, afin d'éviter toute blessure. Veuillez de plus, faire attention aux angles vifs pouvant apparaître.
- Les enfants et les animaux ne doivent pas être près du site de construction.
- Ne pas monter sur le toit.
- S'assurer que l'échelle soit sûr pour l'utilisateur.

Maintenance et entretien :

- 1.Veuillez entretenir l'abri avec de l'eau et du savon.
- 2.Afin d'assurer la glissade favorable de la porte, veuillez garder le rail de porte propre.
- 3.Veuillez à retirer régulièrement les saletés ou la neige qui se serait accumulée sur le toit.
- 4.Cet abri est uniquement réservé pour le stockage.
- 5.Ajouter de l'huile sur les rails du haut et du bas pour s'assurer que la porte s'ouvre facilement.

Hinweis:

1. Wählen Sie einen trockenen und windstillen Tag zu installieren. Die Vorratskammer braucht die Zusammenarbeit von zwei oder mehr Personen ,um die Installation abzuschließen ;
2. Tragen Sie immer die Schutzhandschuhe, Schutzbrille und langärmelige Kleidung bei der Installation, um Verletzungen zu vermeiden; beachten Sie bitte auf die scharfen Ecken bestimmter Bauteile;
- 3 Kinder und Haustiere dürfen nicht die Baustelle betreten;
- 4 Man darf nicht das Gewicht des Körpers in der Decke zentralisieren. Bei der Verwendung von der Stufenleiter oder anderen Werkzeugen, bitte bedienen Sie richtig und um die Sicherheit zu gewährleisten;

Wartung:

- 1 Man muss Innen- und Außenvorratskammer sauber halten. Wischen Sie mit einem weichen Tuch, wenn es notwendig ist , verwenden Sie auch sauberes Wasser;
- 2 Um einen reibungslosen Schiebetür zu gewährleisten, bitte halten Sie die Türschiene sauber, reinigen Sie den Schutt und Müll von der Türschiene.
- 3 Man muss rechtzeitig die Schneebedeckung abräumen, weil die schwere Schneebedeckung zu Zusammenbruch führen kann. Bitte bestätigen Sie die Sicherheit beim Eintritt ;
- 4 Die Vorratskammer dient nur für Vorrat von den Gegenständen, darf nicht als Residenz verwenden.

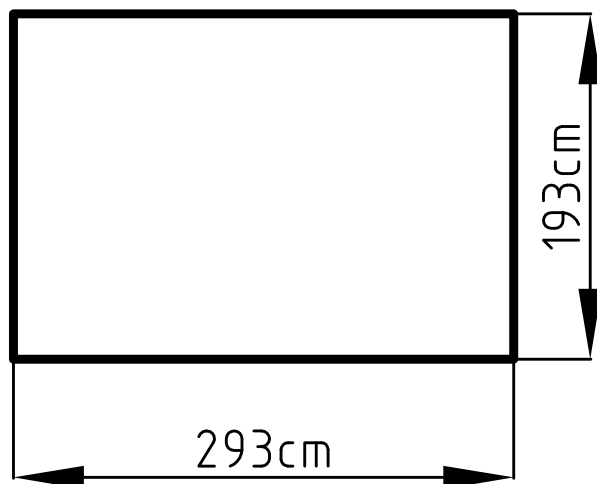
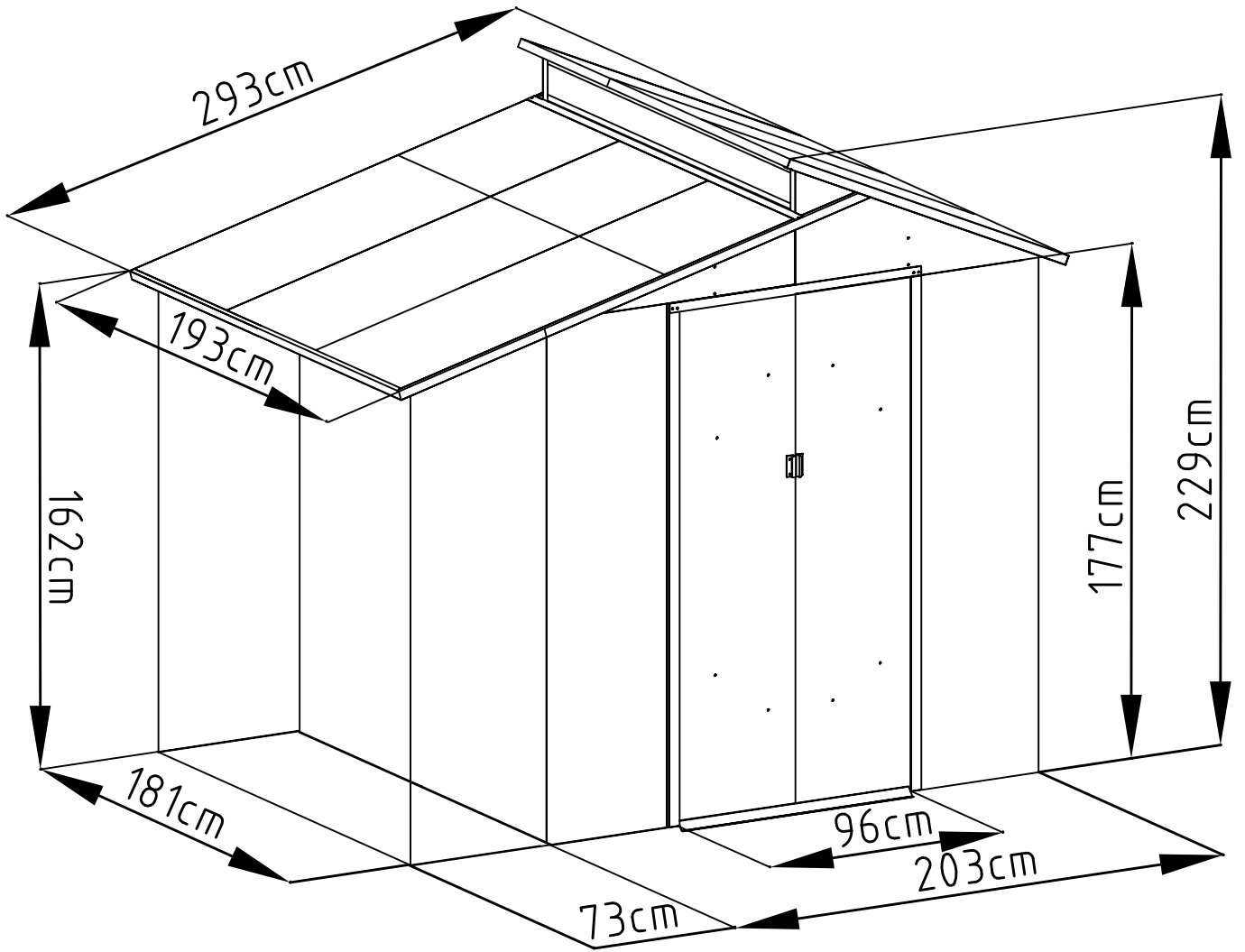
Precauzioni:

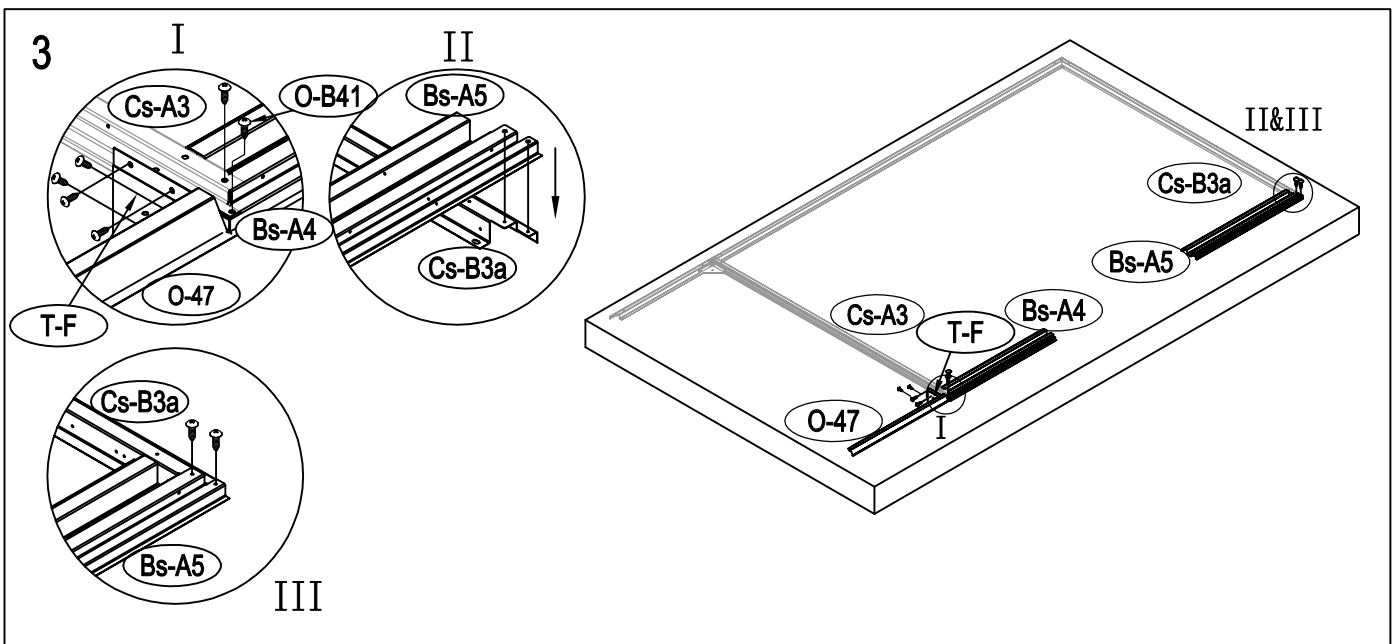
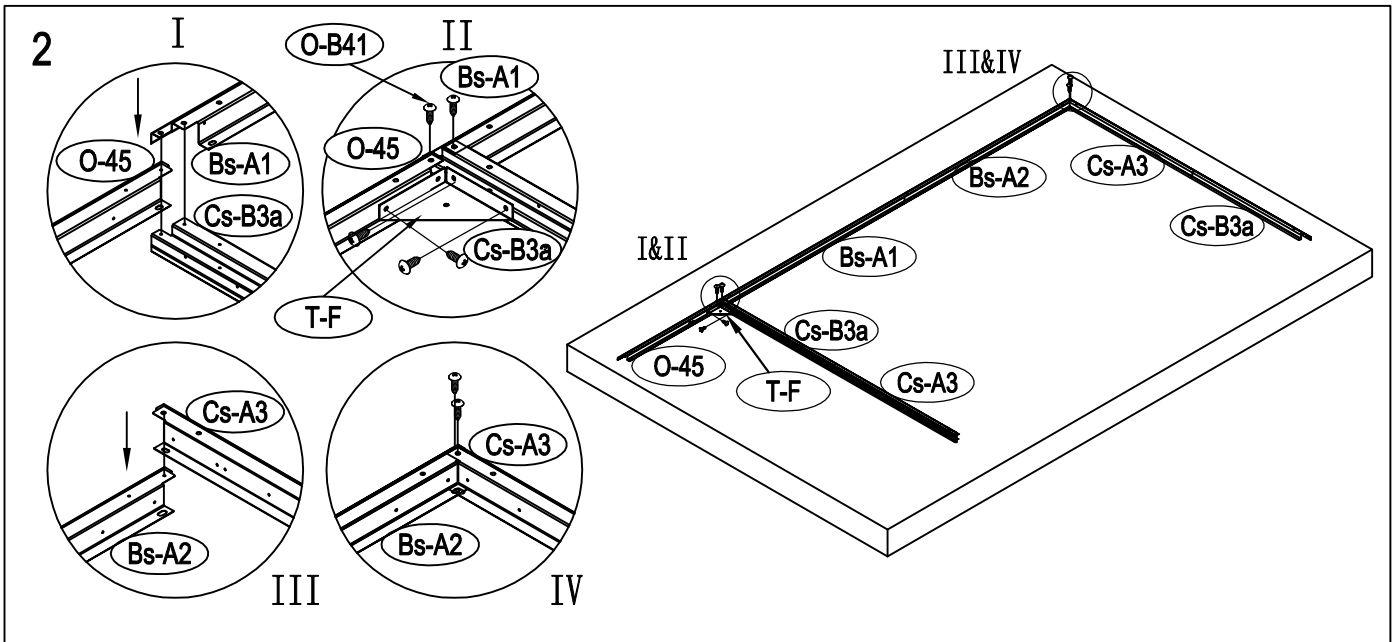
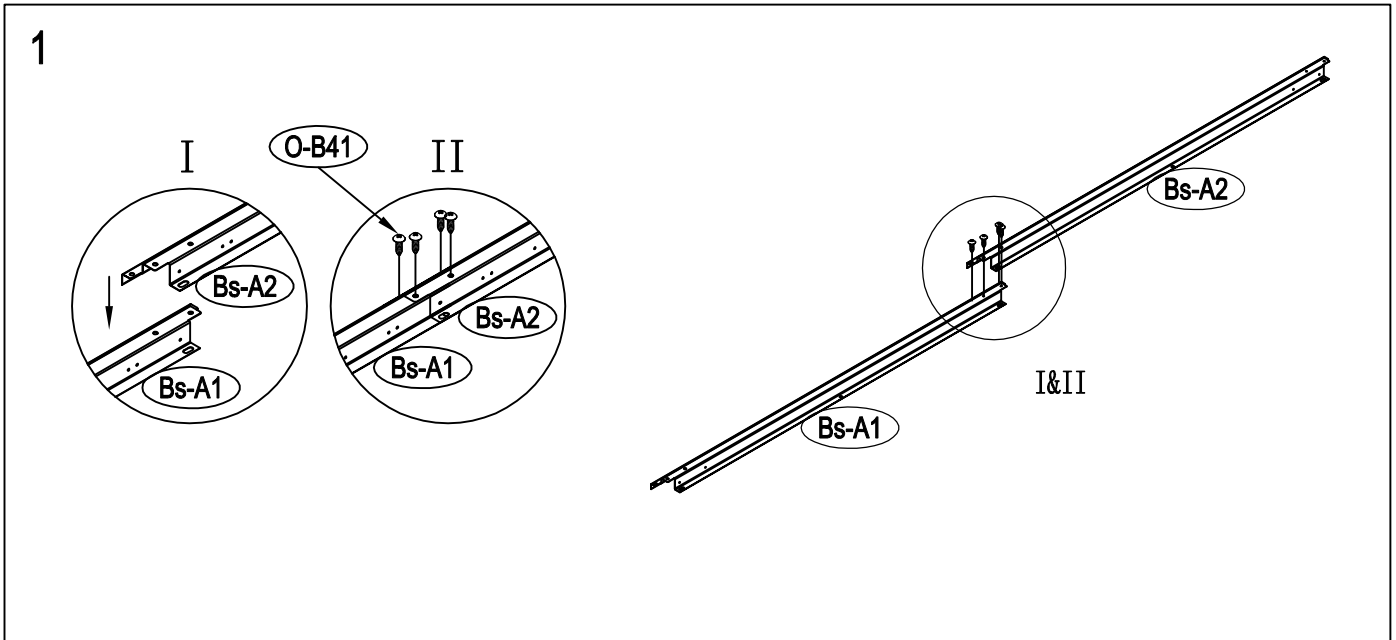
1. Scegliere condizioni meteorologiche favorevoli (senza vento) per la costruzione. L'installazione del riparo deve essere realizzata da due o più di due persone.
- 2.Si prega di munirsi di guanti di sicurezza, occhiali di protezione e vestiti a maniche lunghe per evitare ferite, bisogna fare attenzione agli spigoli.
- 3.Tenere bambini ed animali lontani dal sito di costruzione.
- 4.Non caricare il tetto con pesi eccessivi, potrebbe essere pericoloso.
- 5.Quando si usa la scala bisogna assicurarsi che sia sicura.

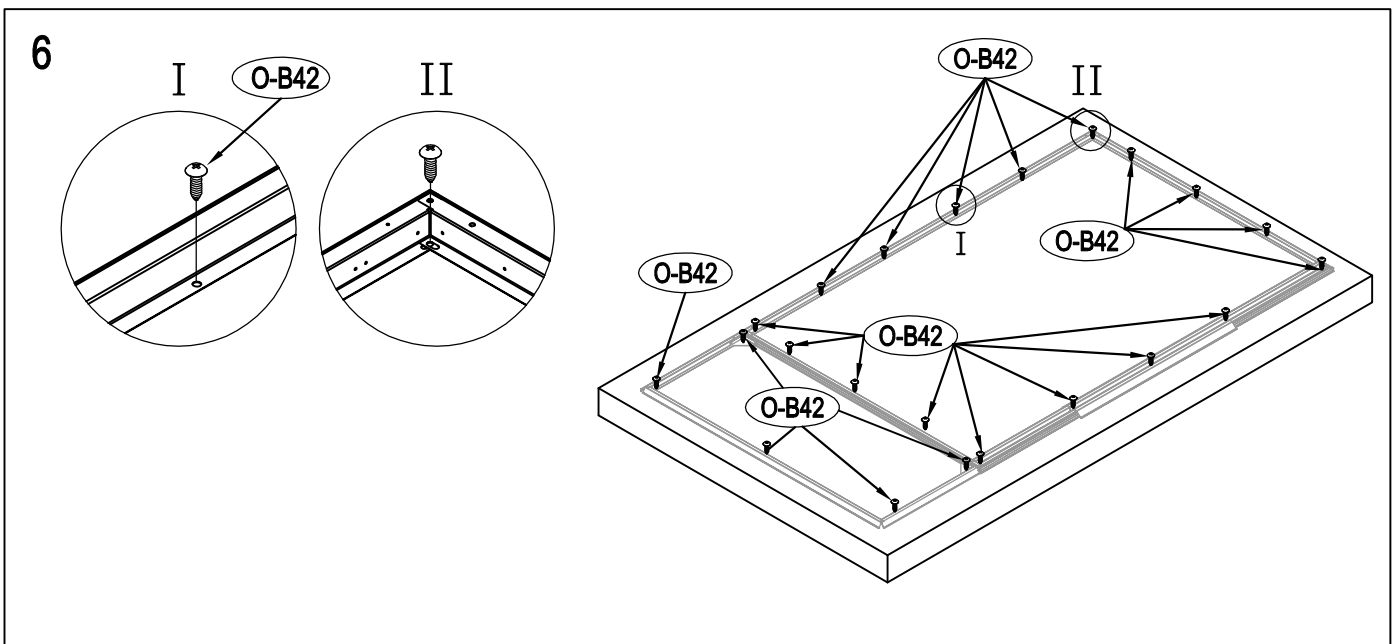
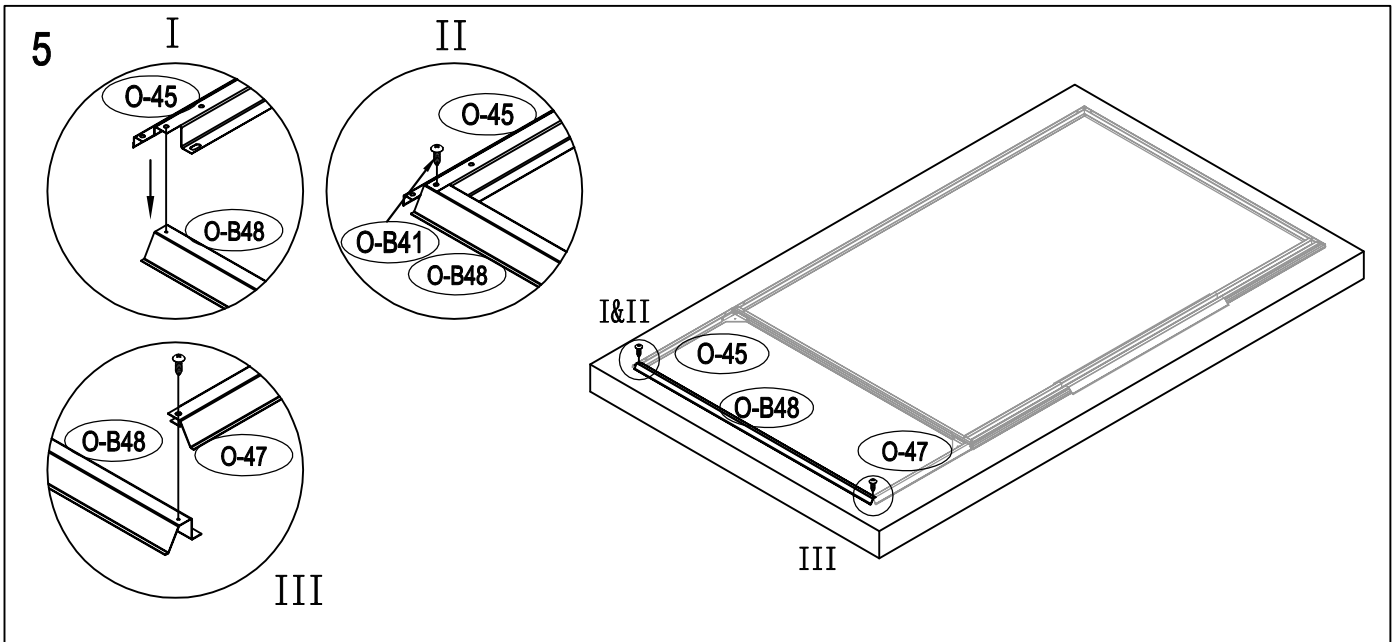
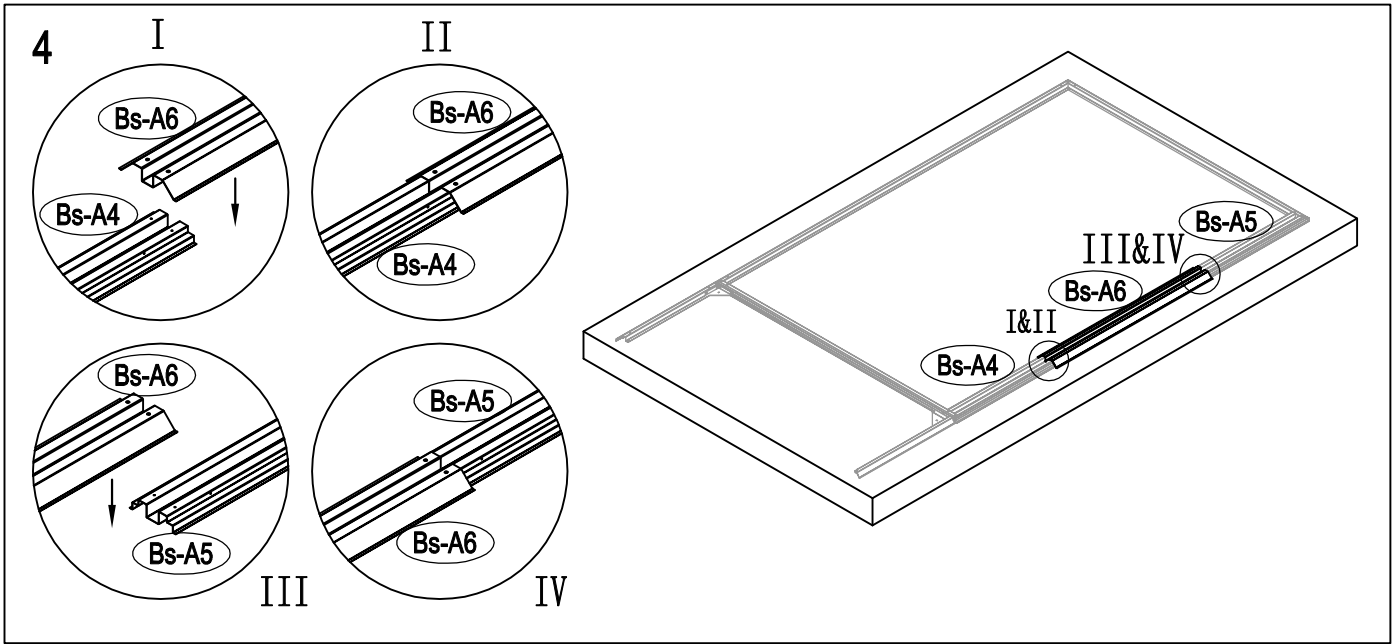
Manutenzione:

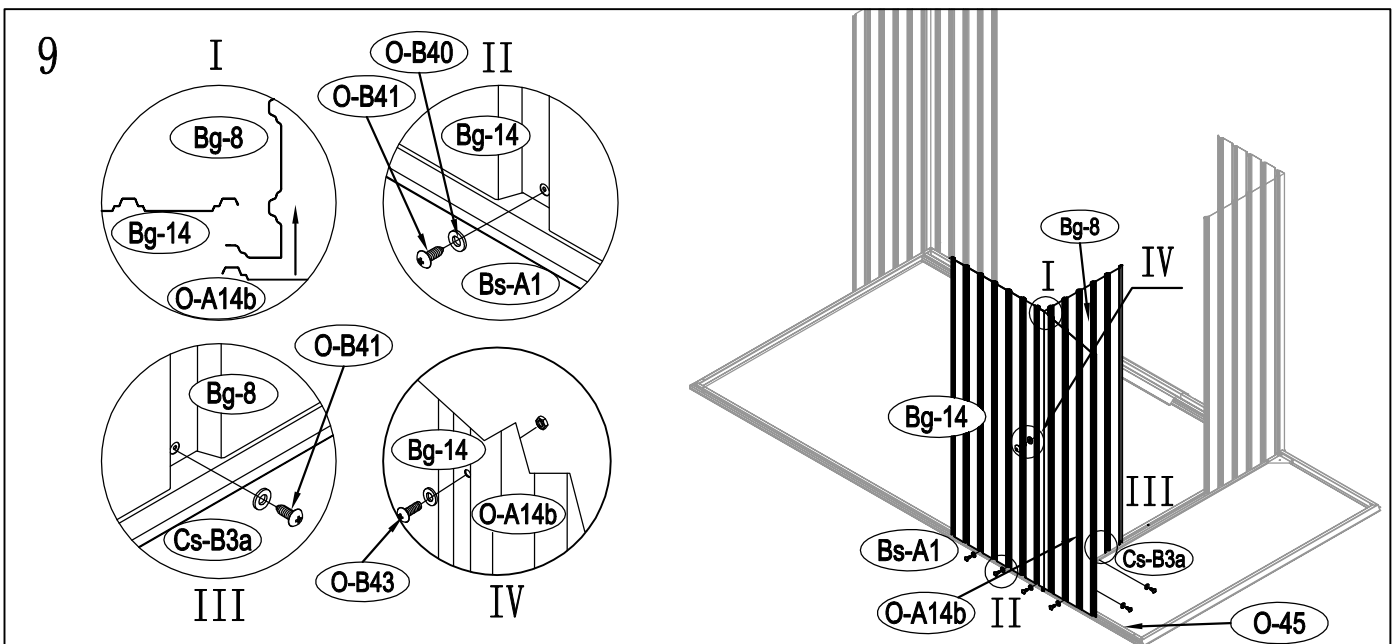
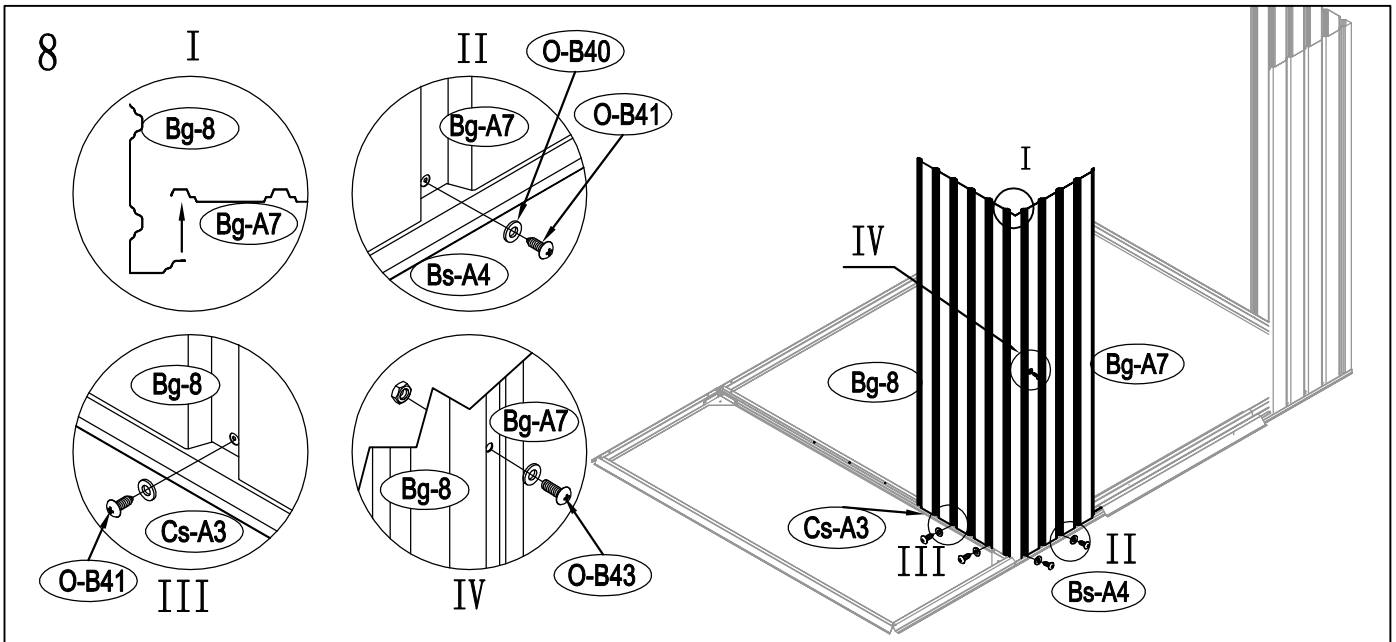
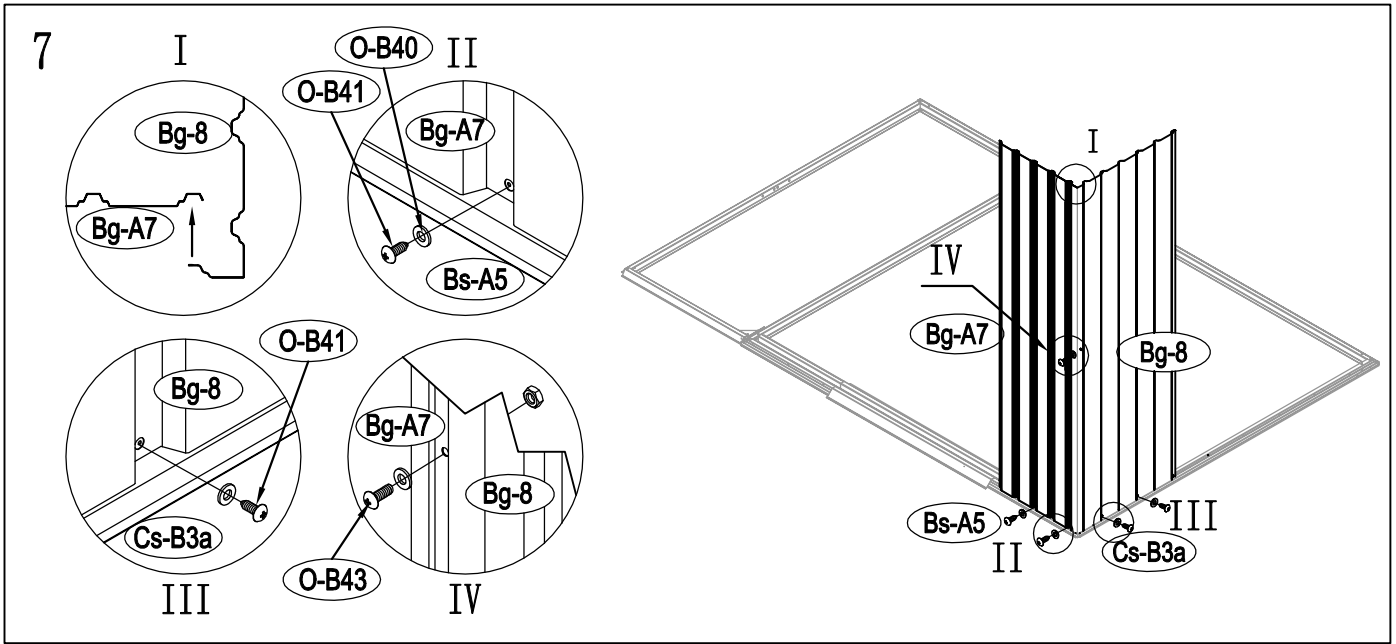
- 1.Mantenere il riparo pulito all'interno e all'esterno, usando strofinaci morbidi. Se necessario è possibile lavarlo con acqua.
- 2.Lasciare libero lo spazio vicino alla porta per poter aprire e chiudere la porta facilmente.
- 3.In caso di neve accumulata sul tetto deve essere immediatamente tolta per evitare danni. Verificare la sicurezza del riparo prima di entrare.
- 4.Il presente riparo è adibito al solo uso di magazzino. Usarlo come se fosse una casa è proibito
- 5.Bisogna aggiungere olio nella parte superiore e inferiore del canale di scorrimento della porta per facilitare l'apertura.

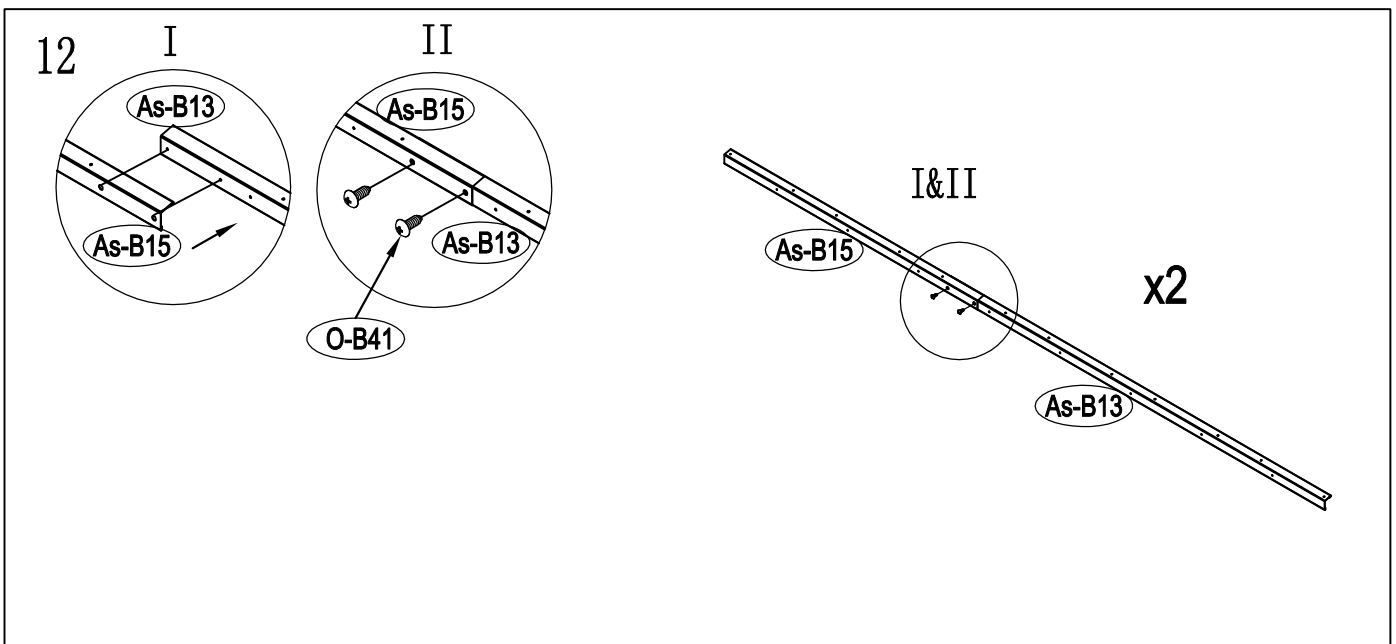
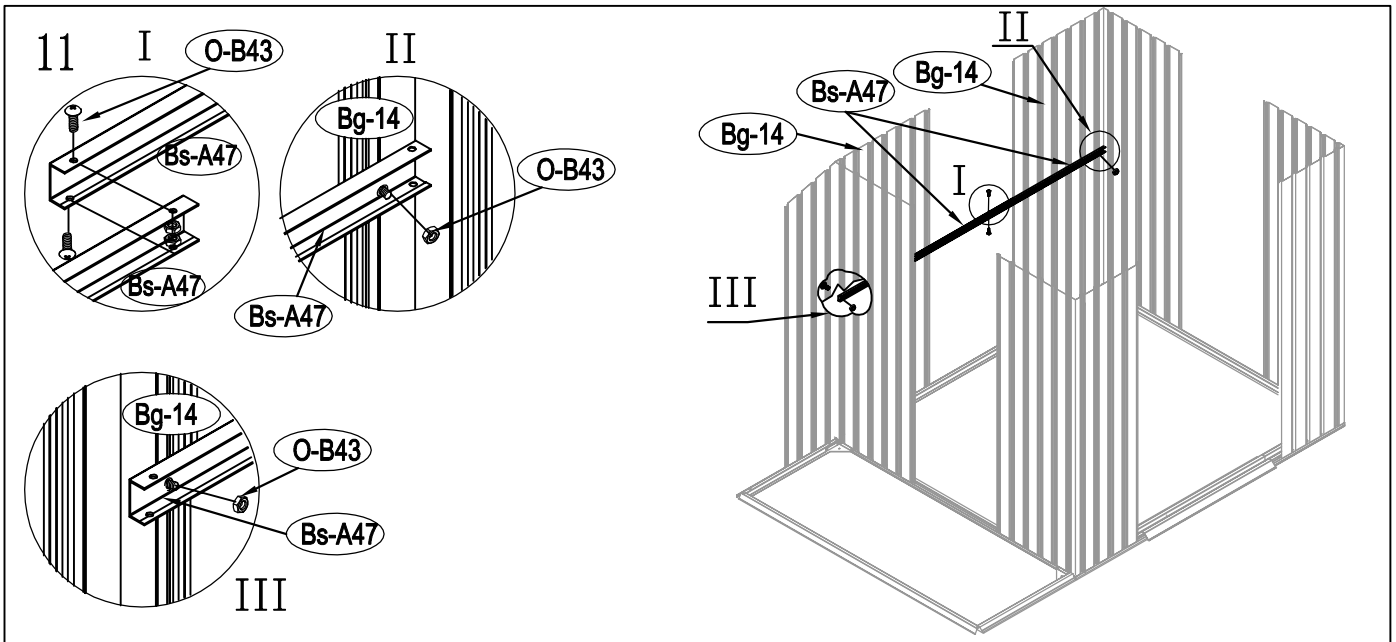
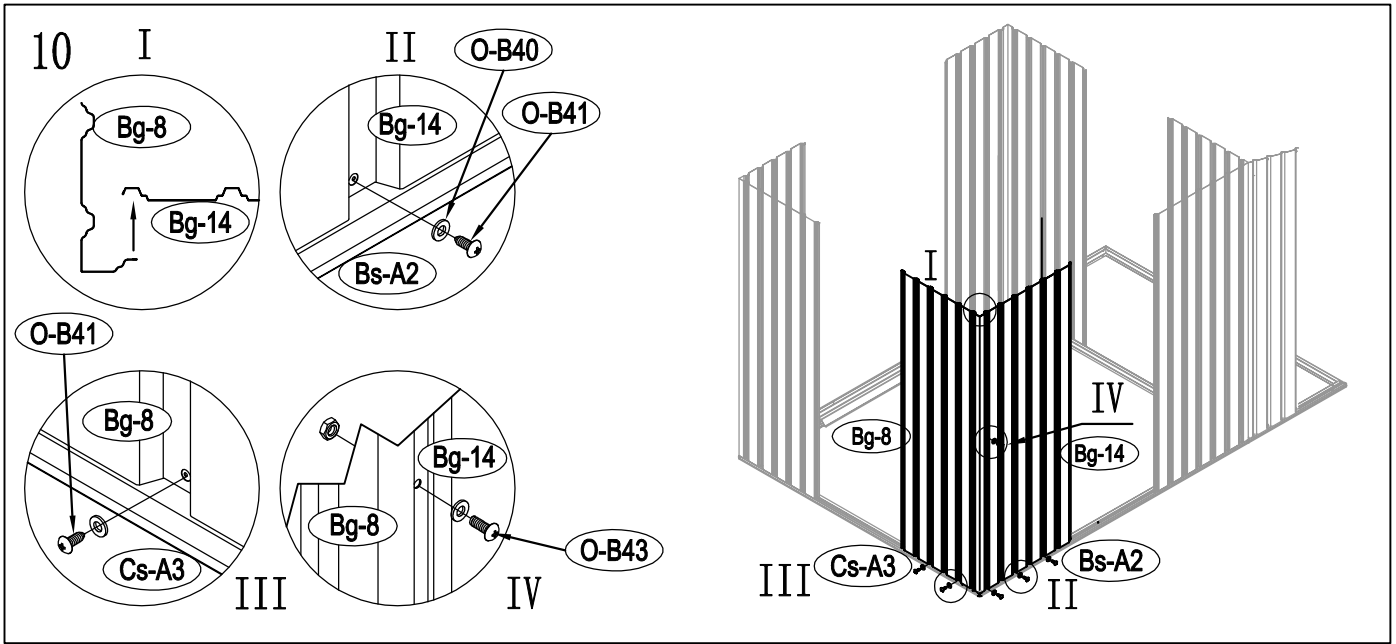
5.66m²

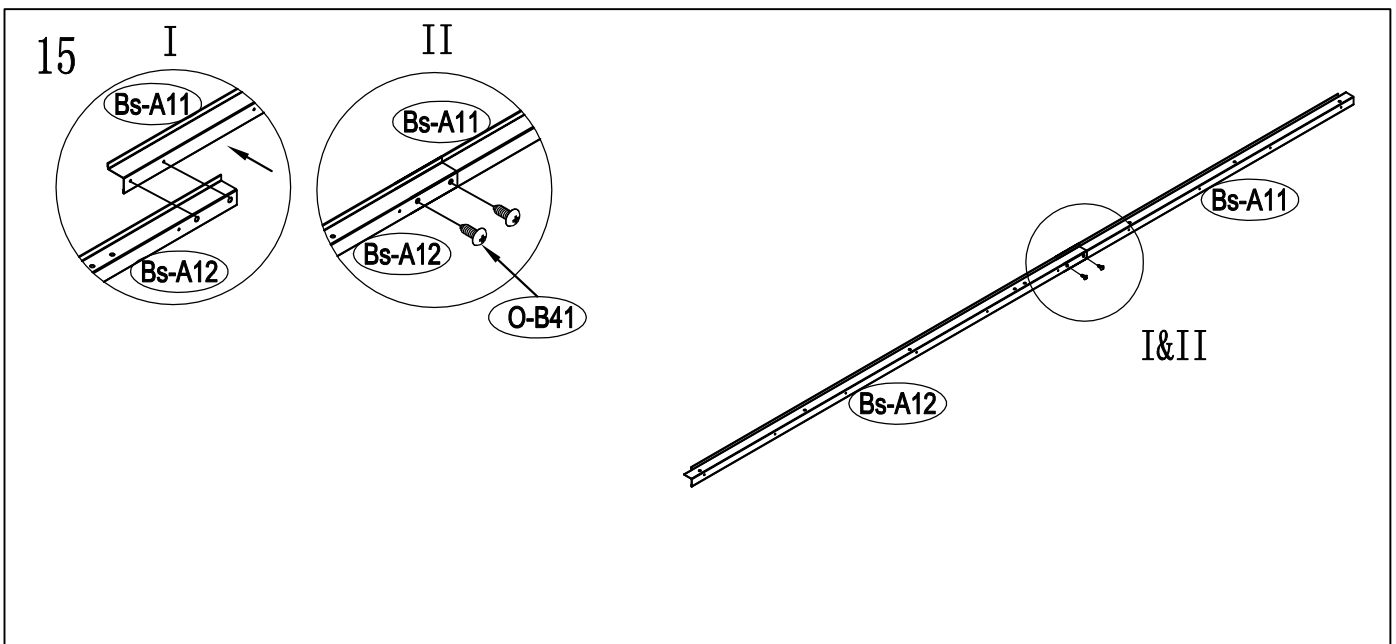
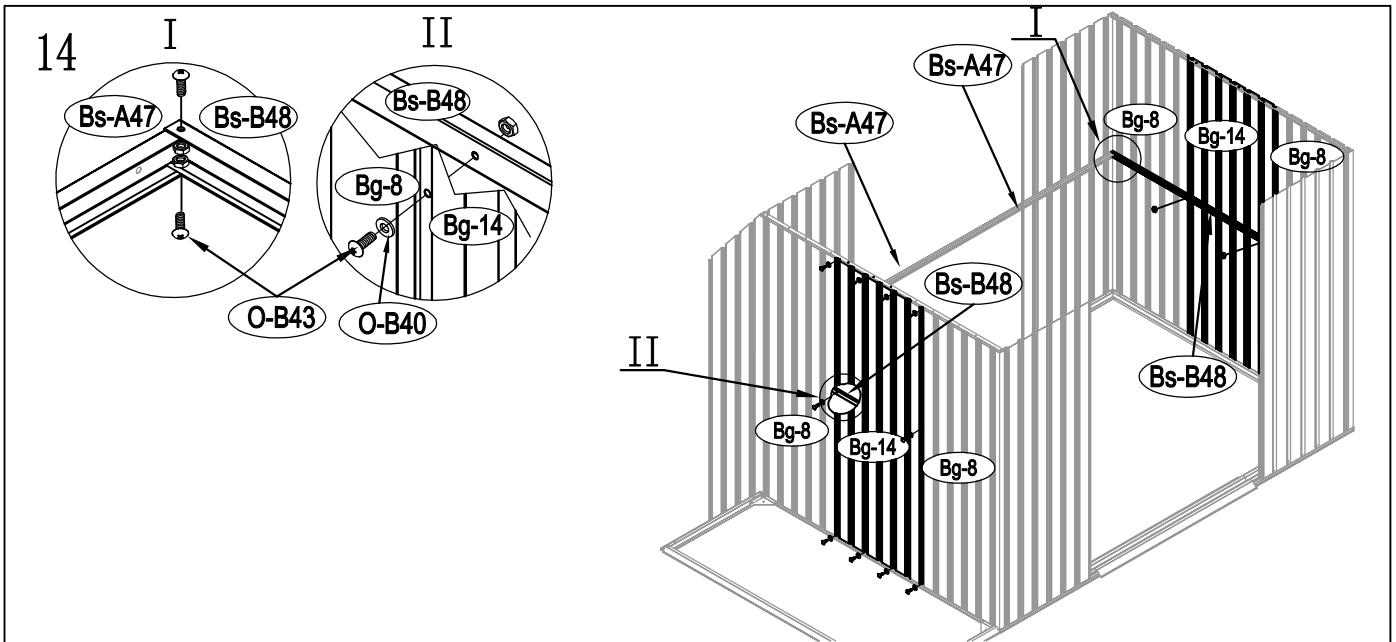
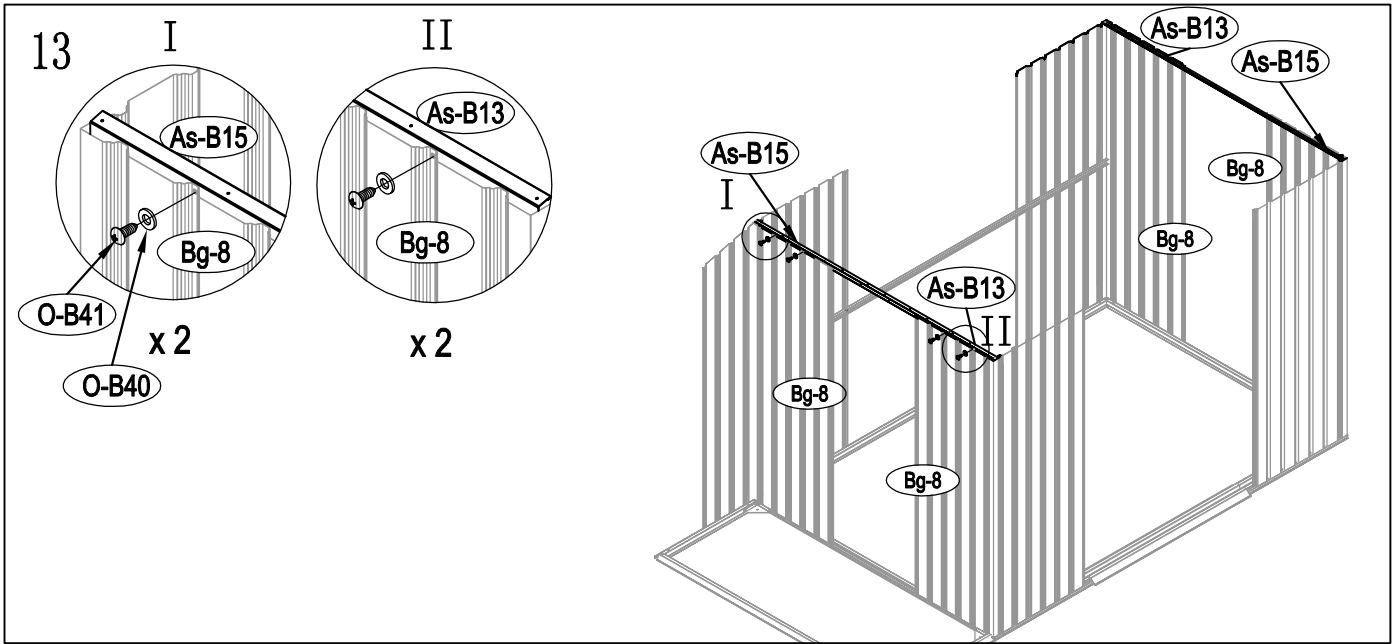


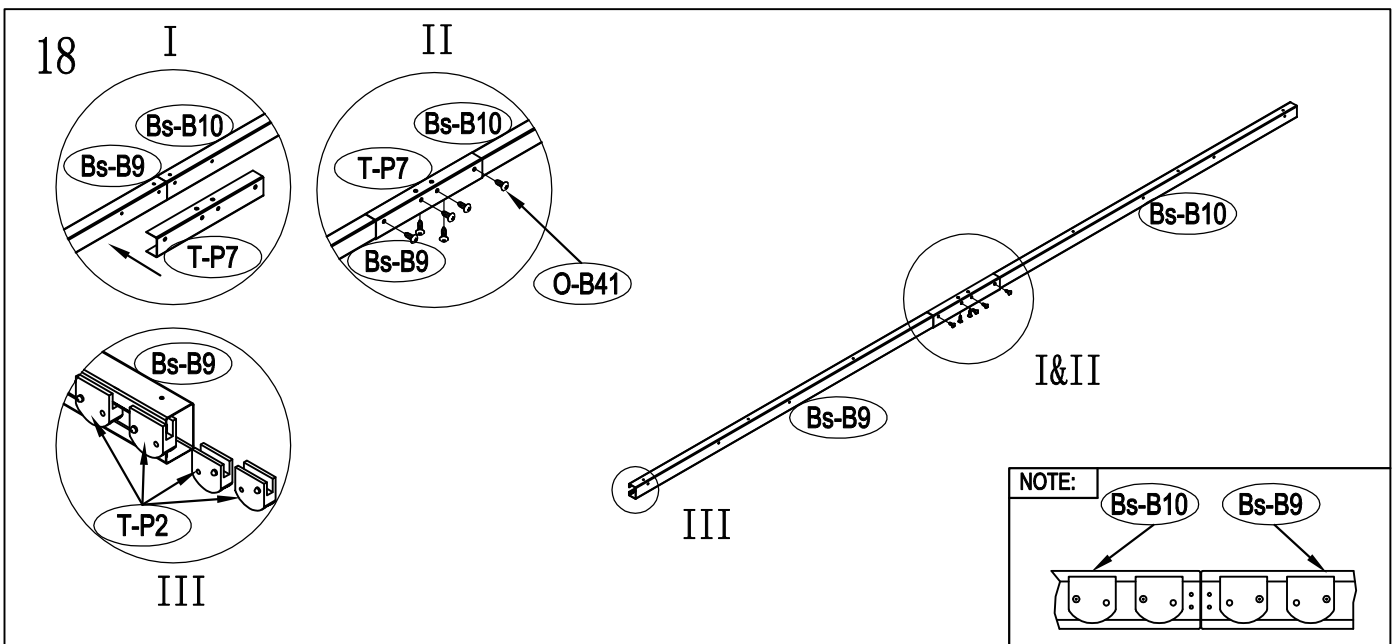
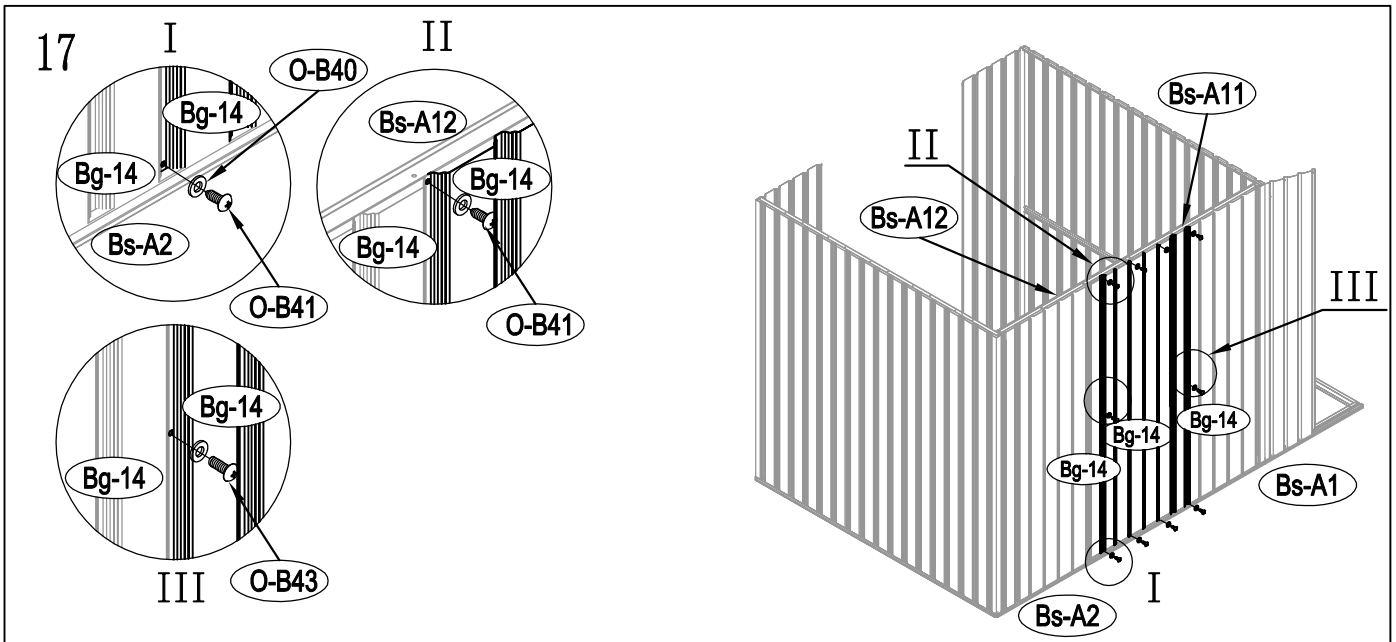
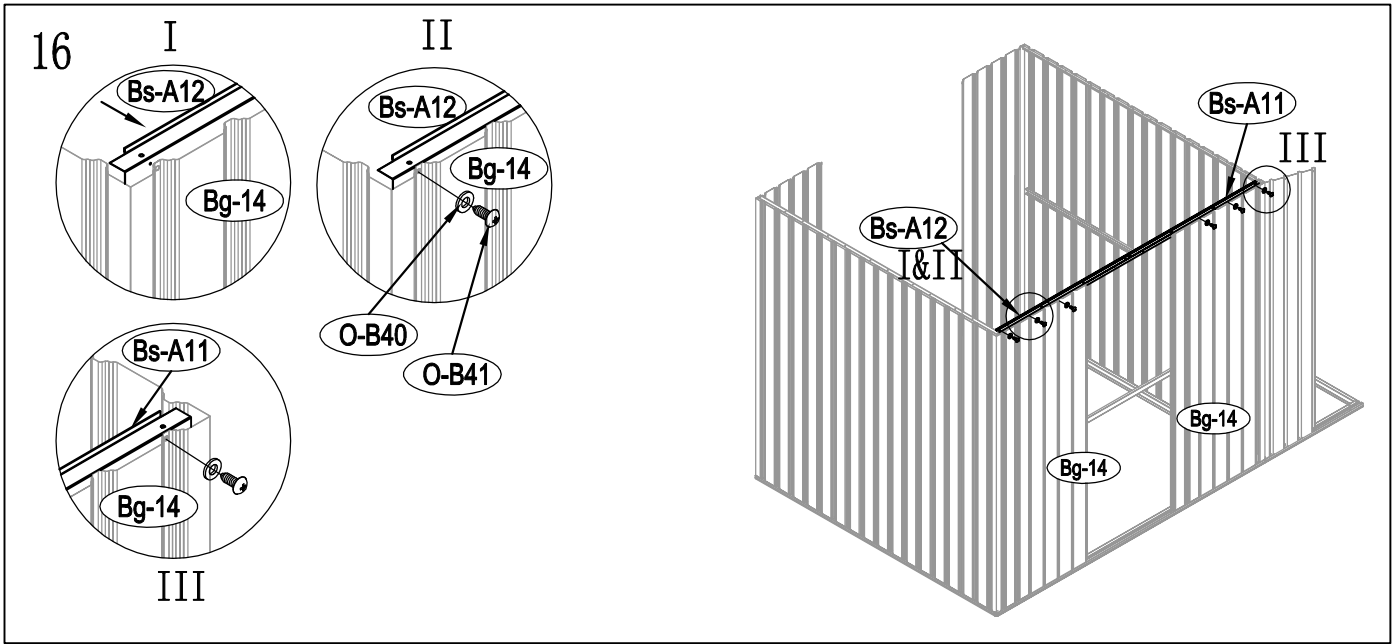


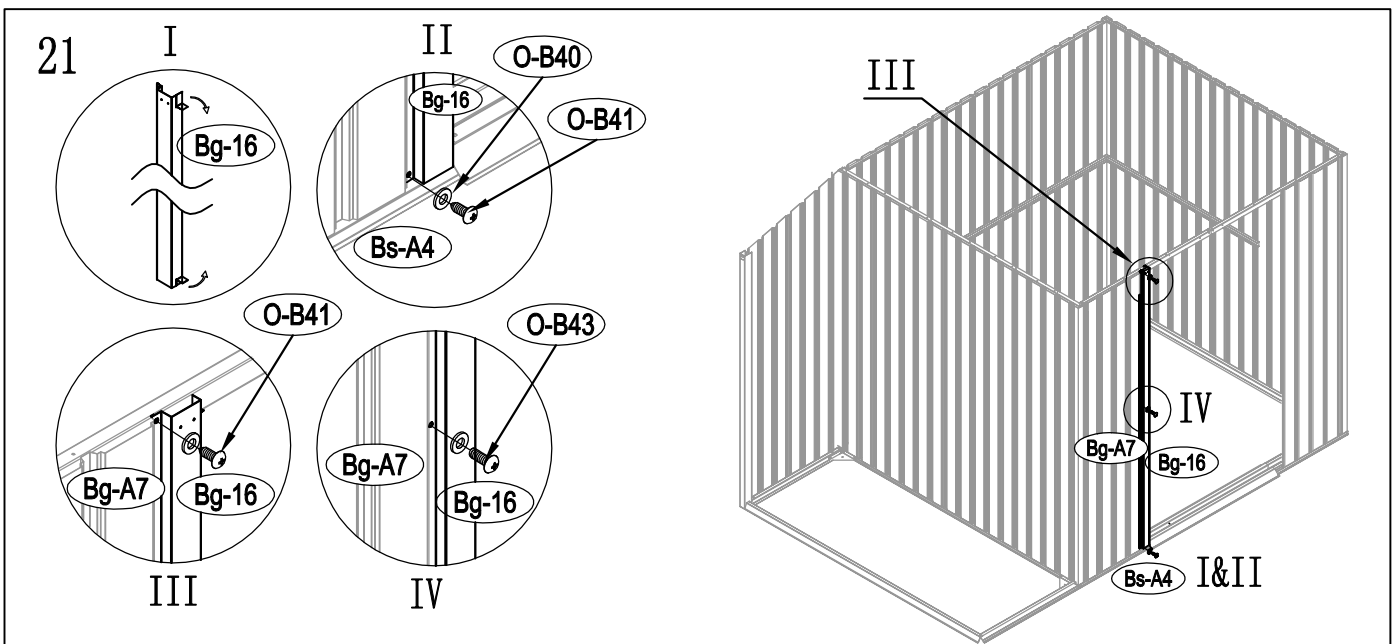
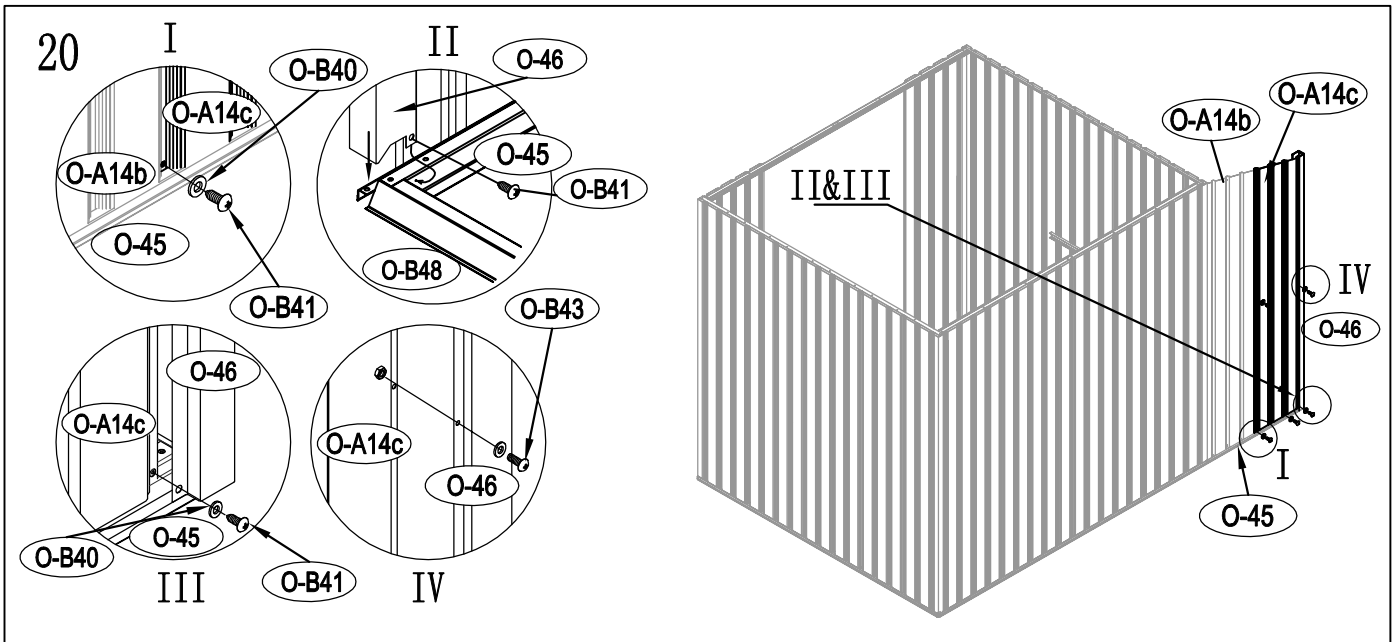
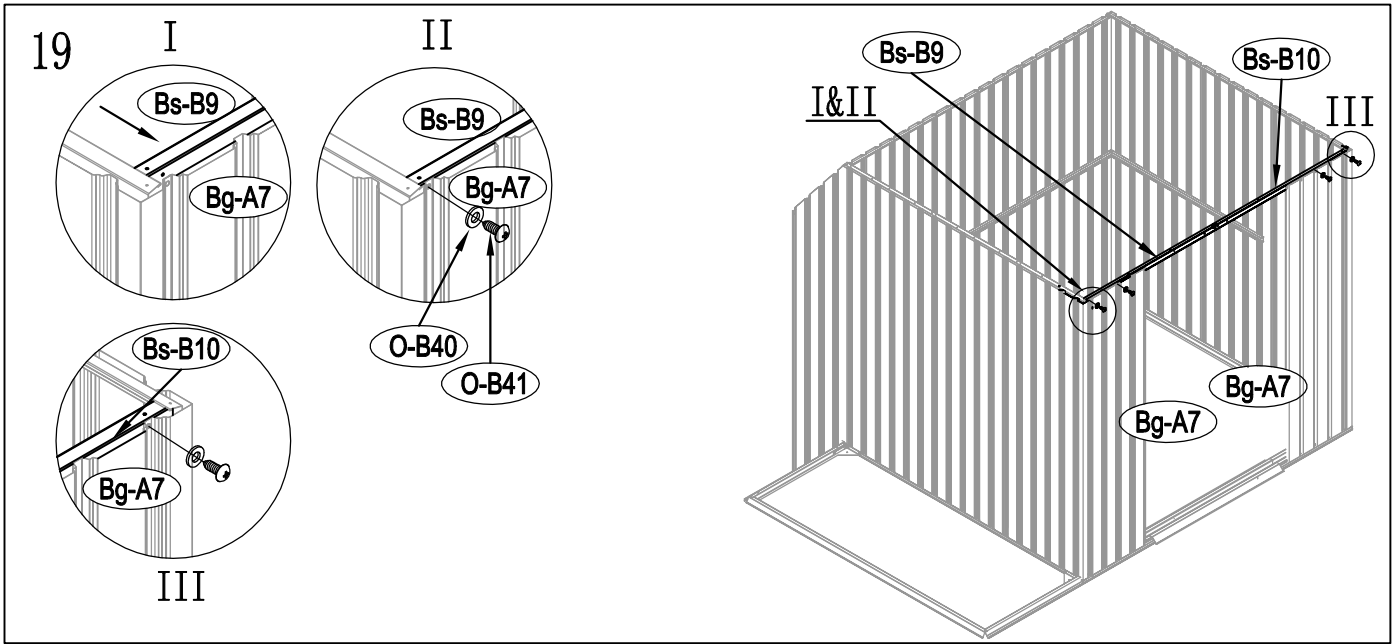


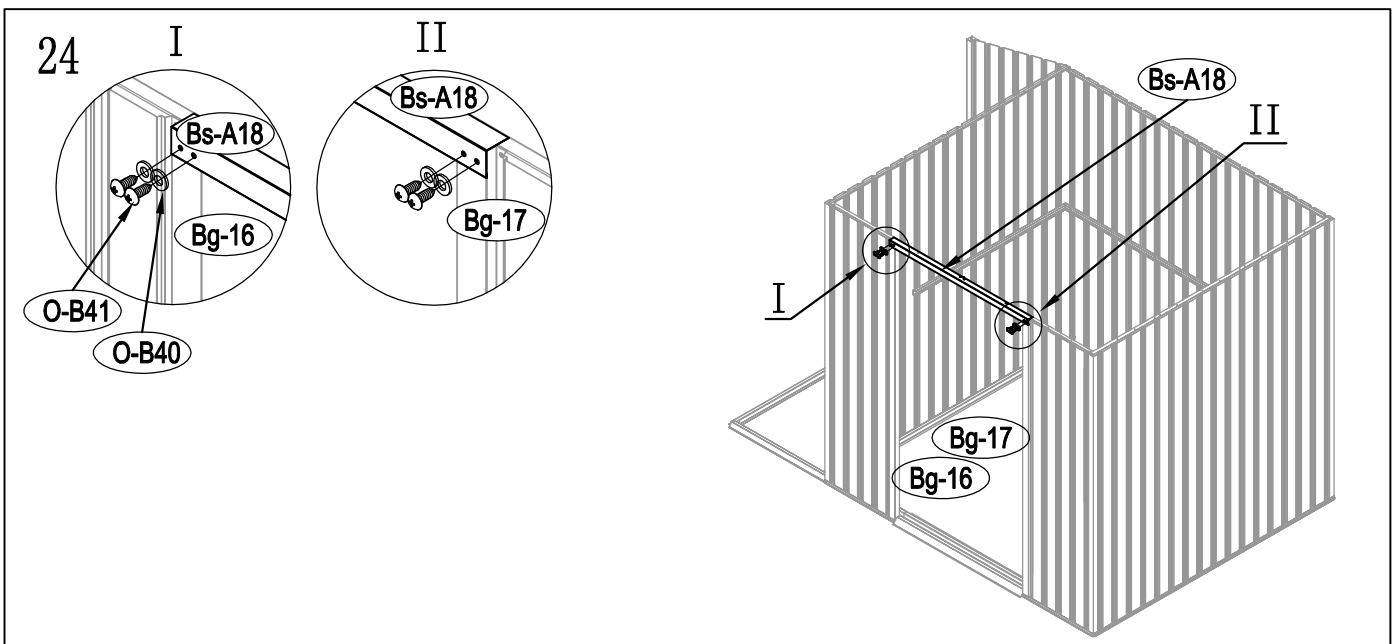
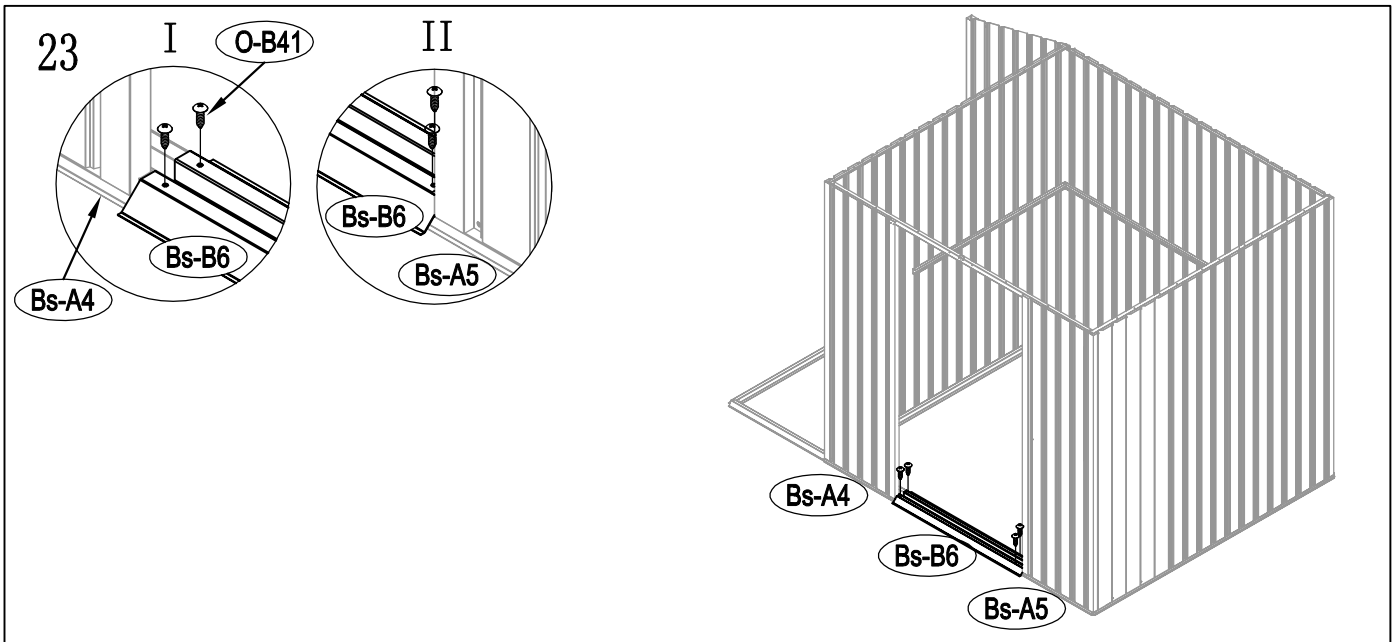
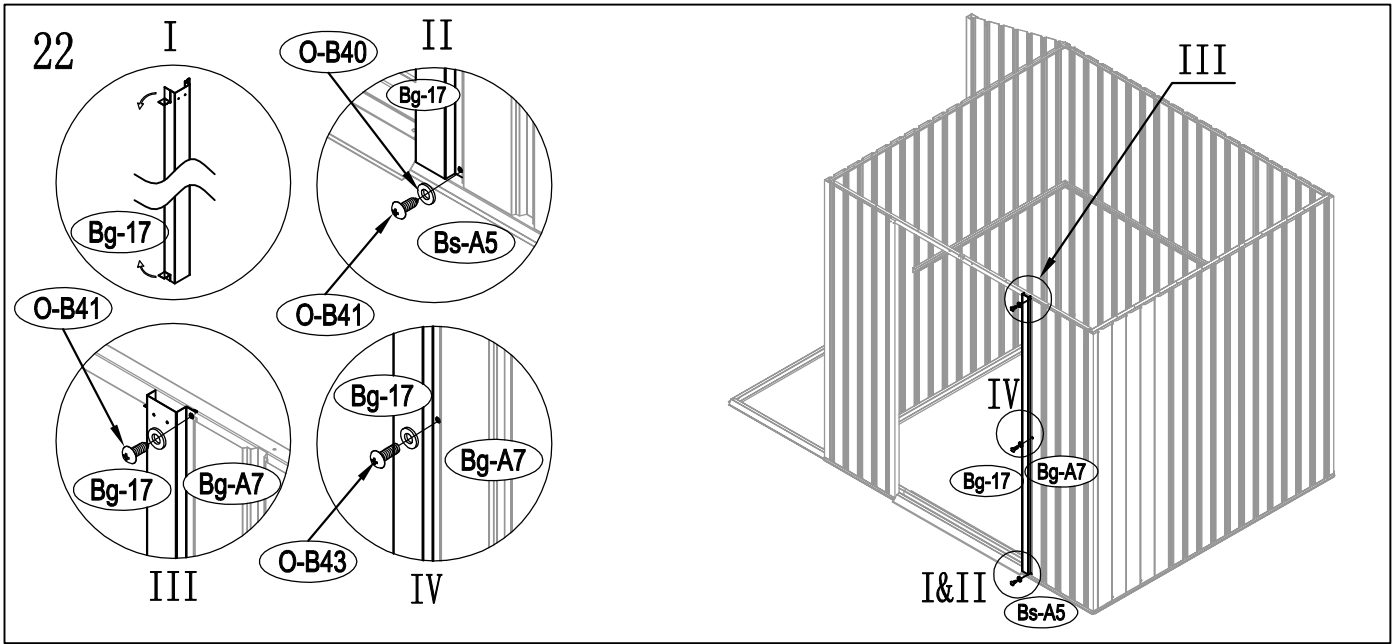


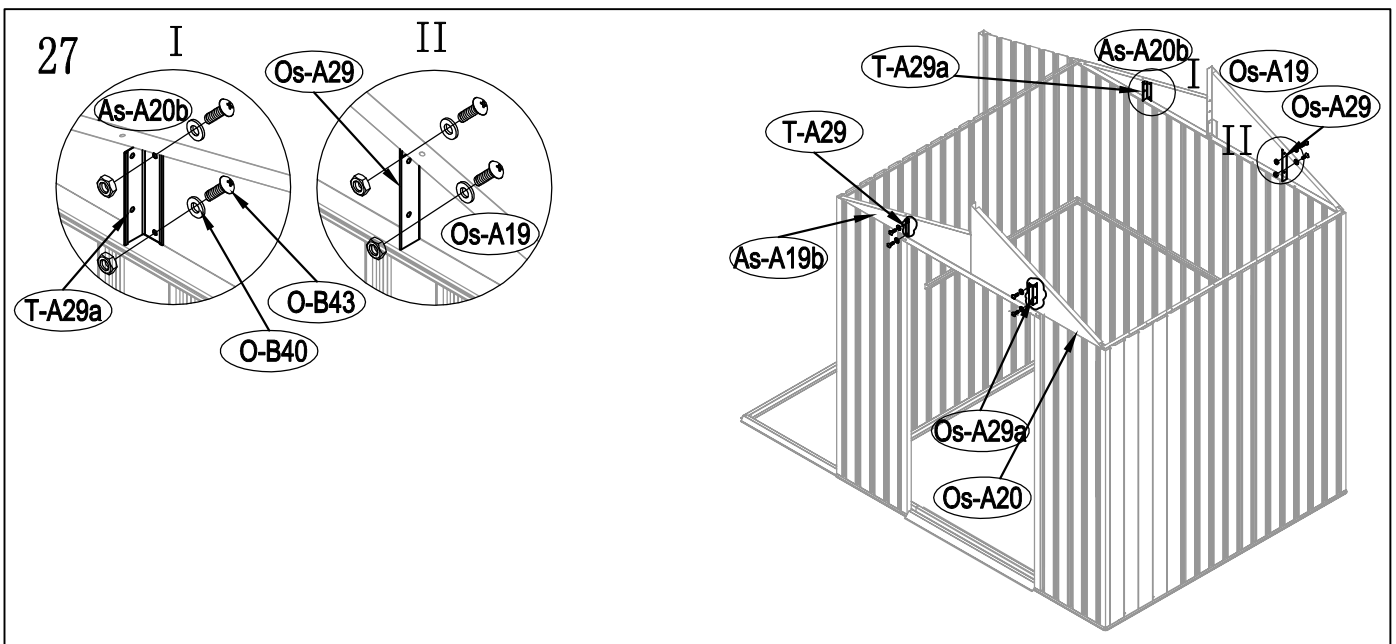
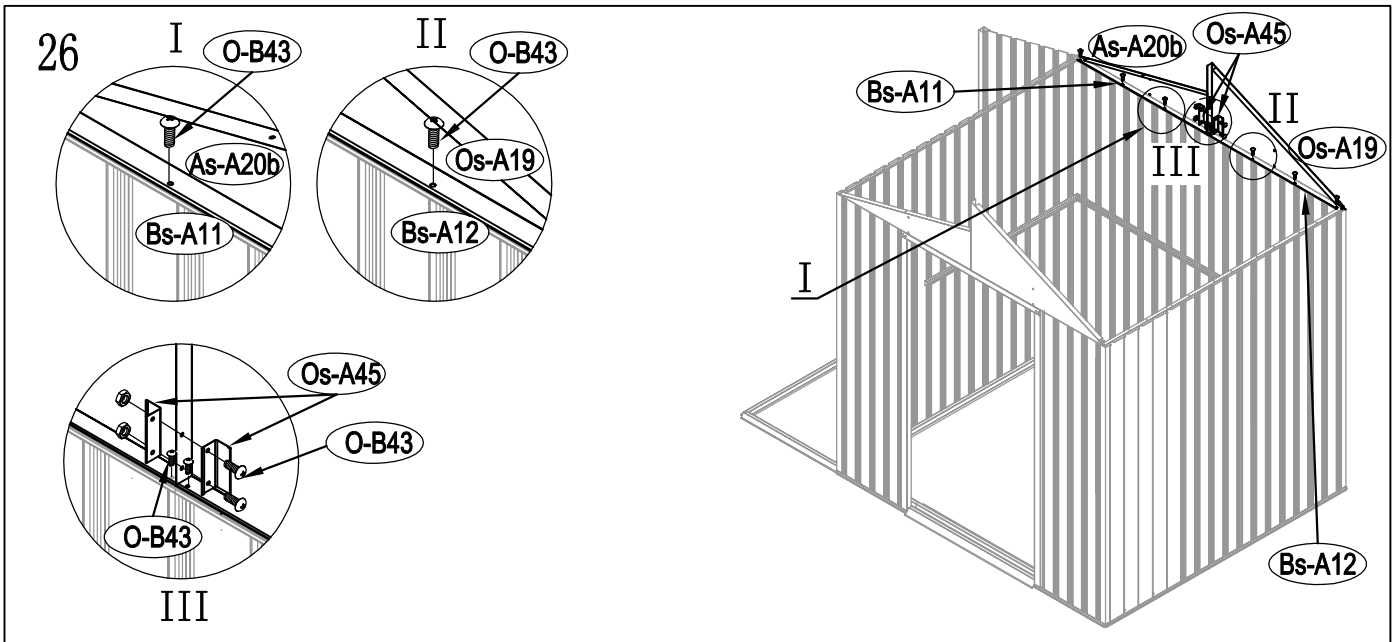
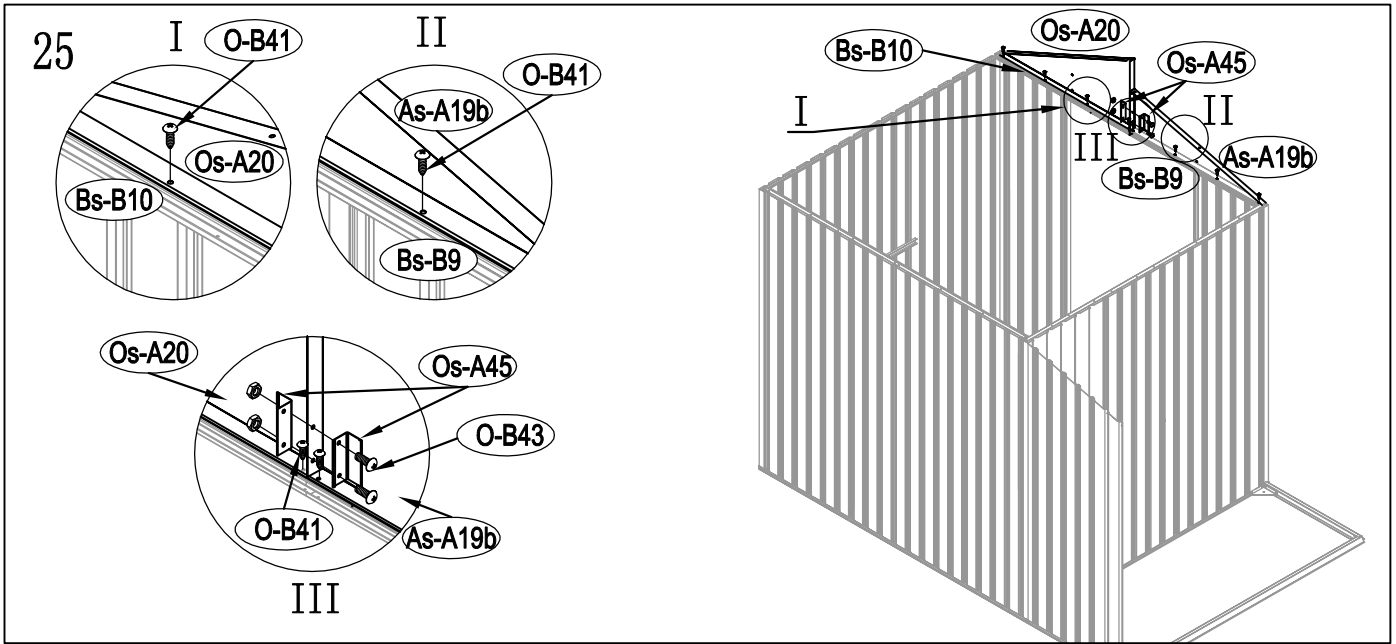




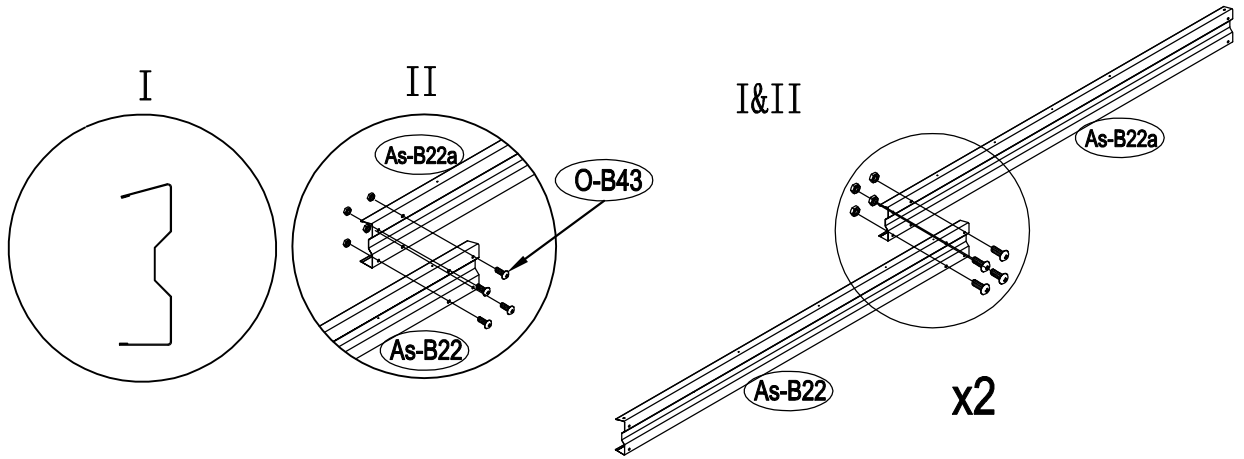




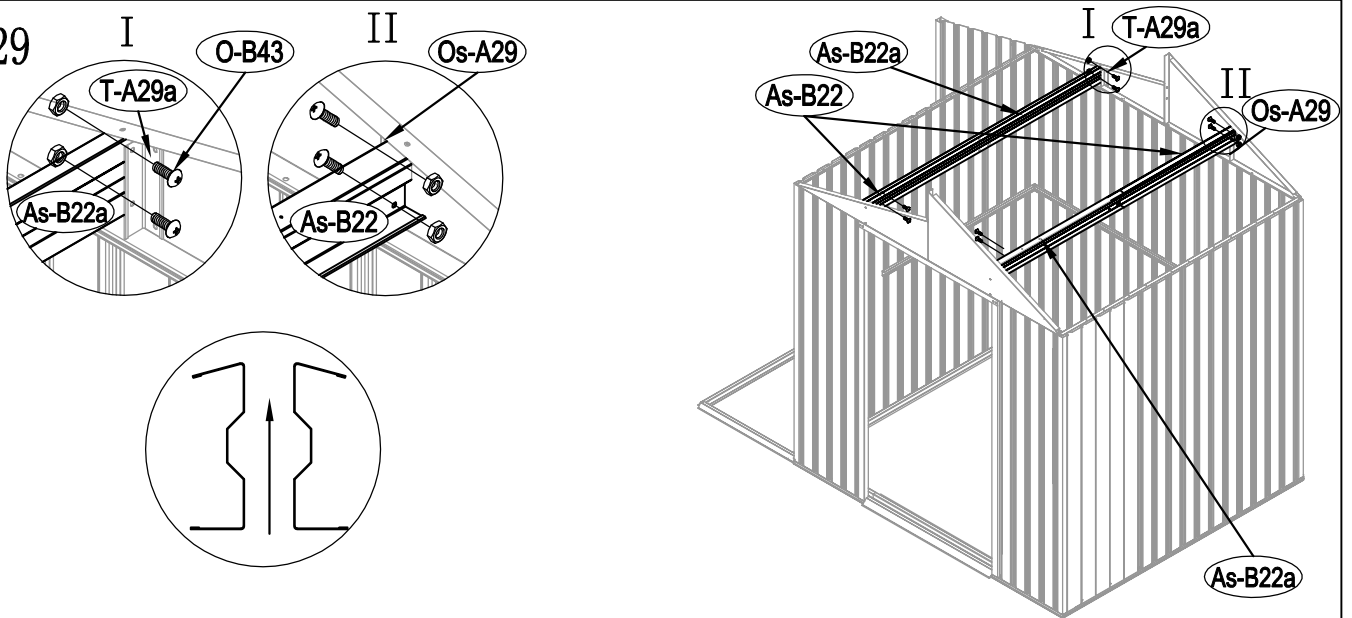




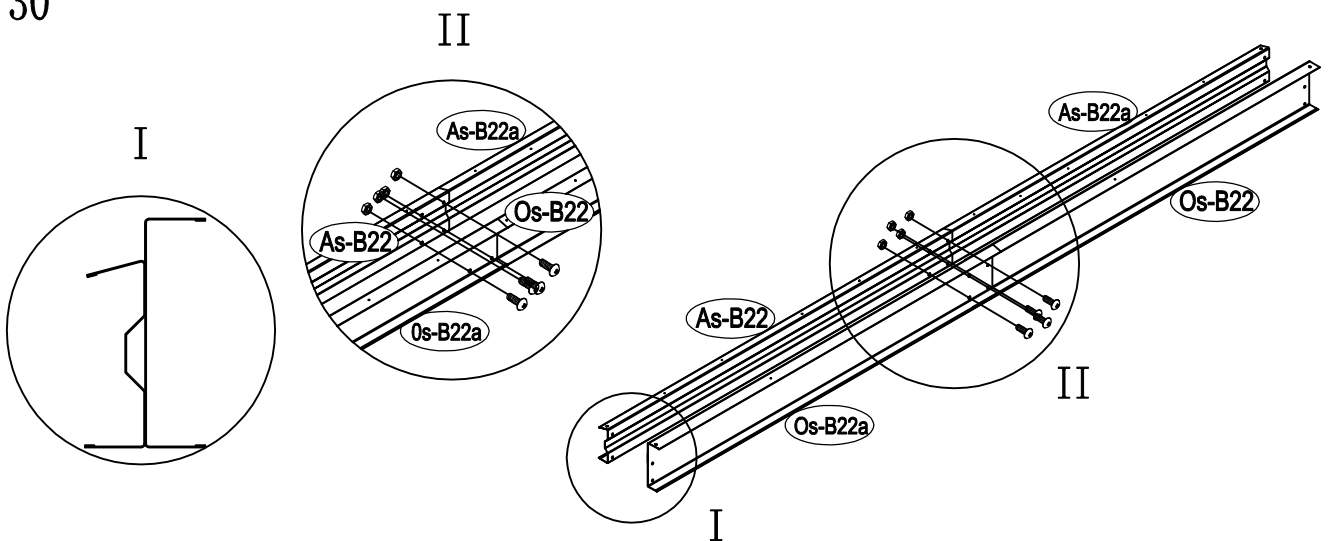
28

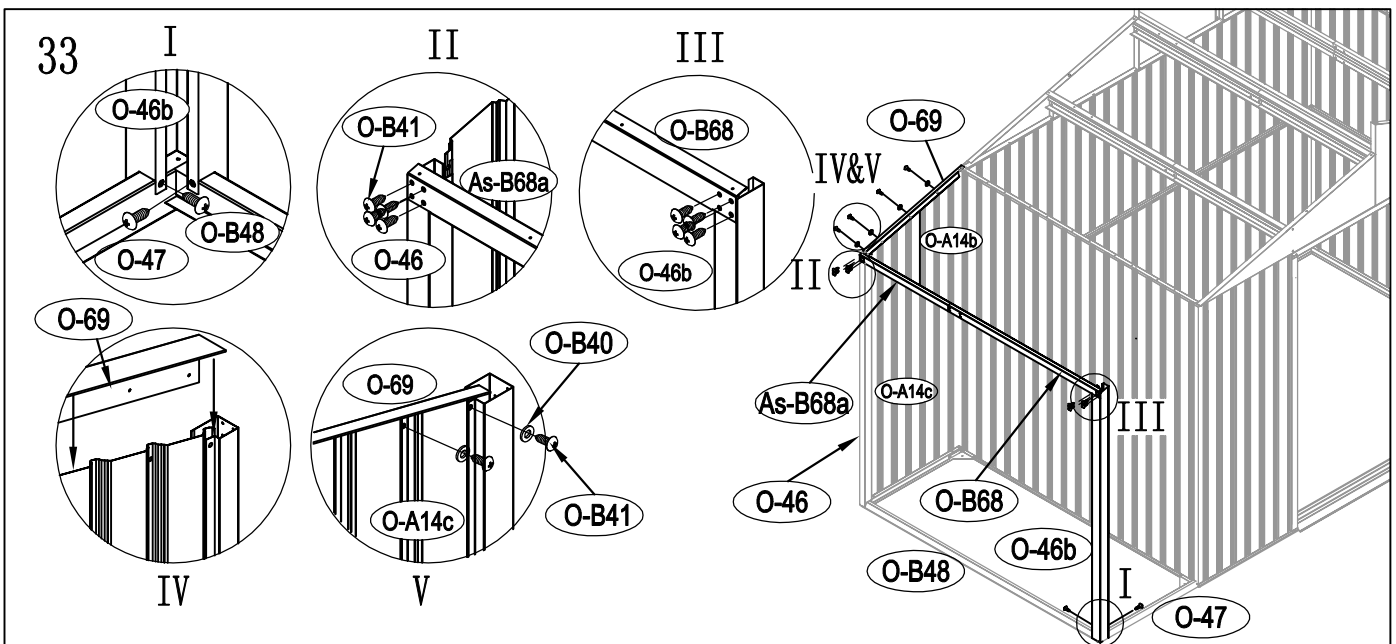
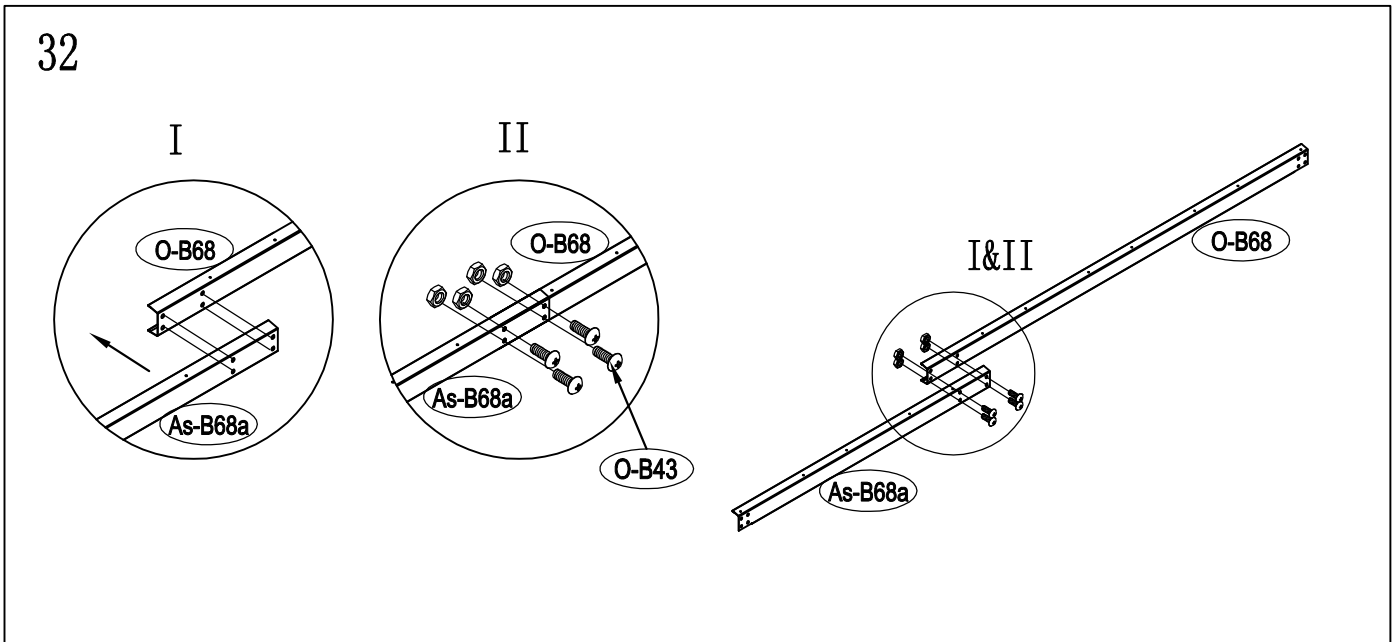
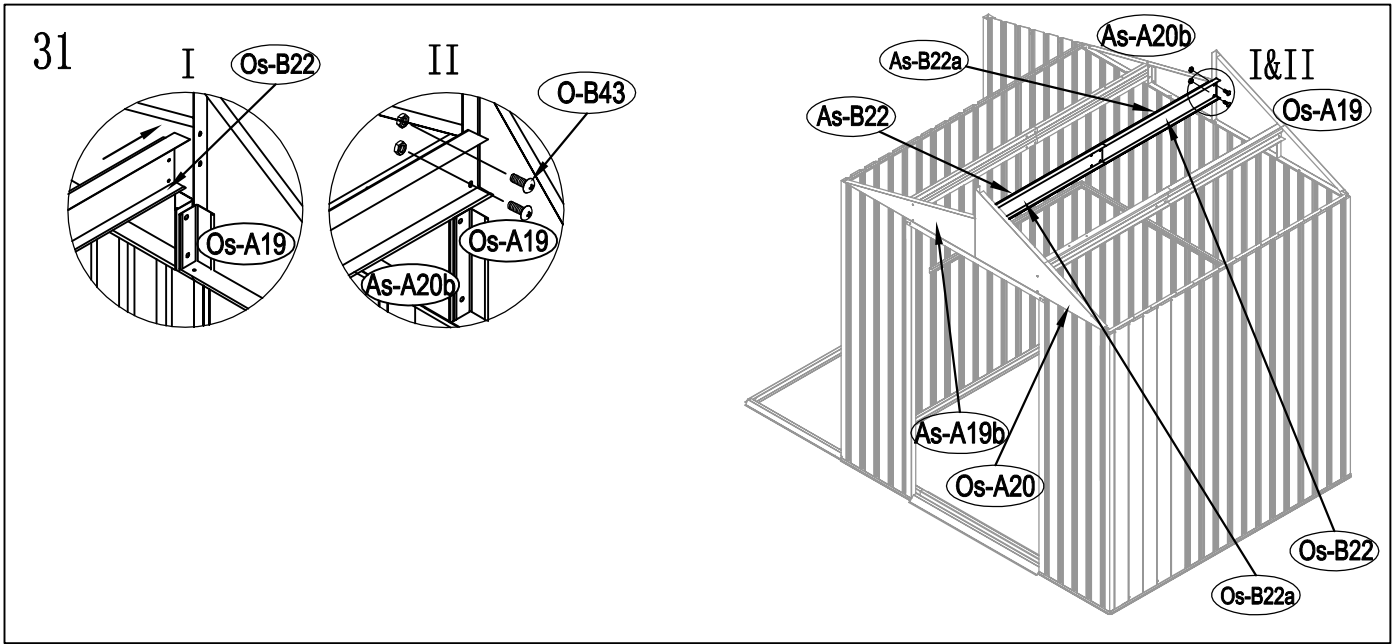


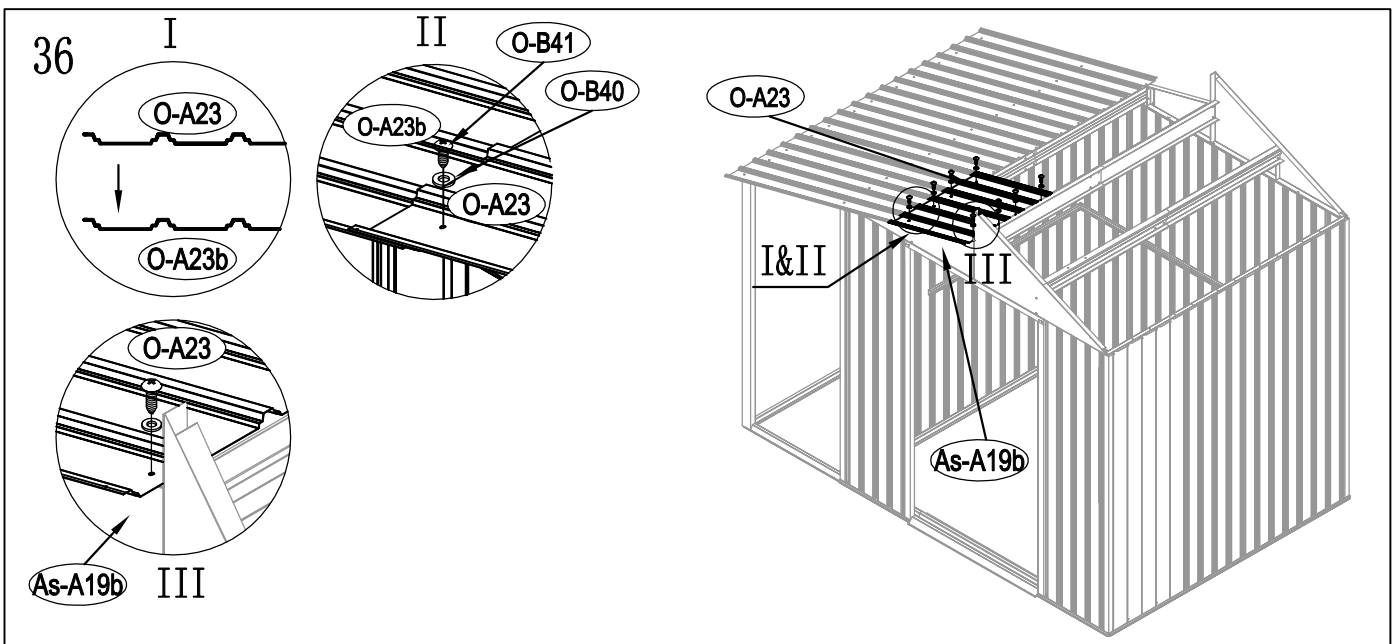
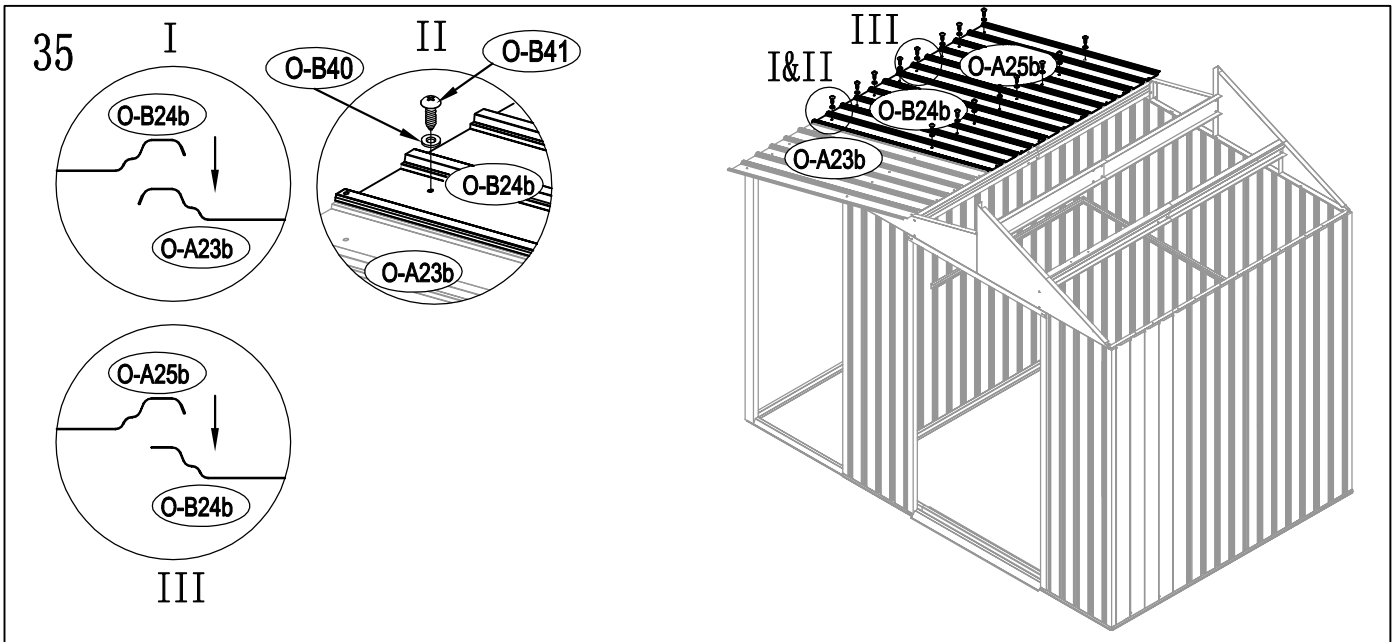
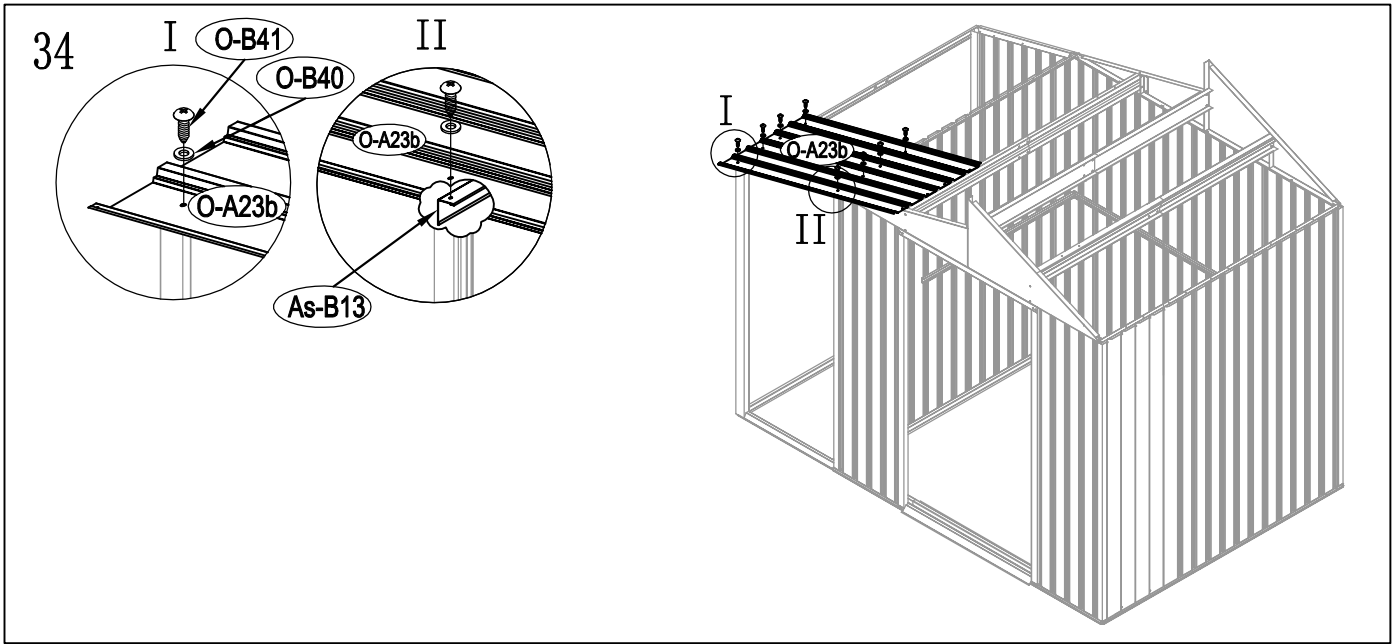
29

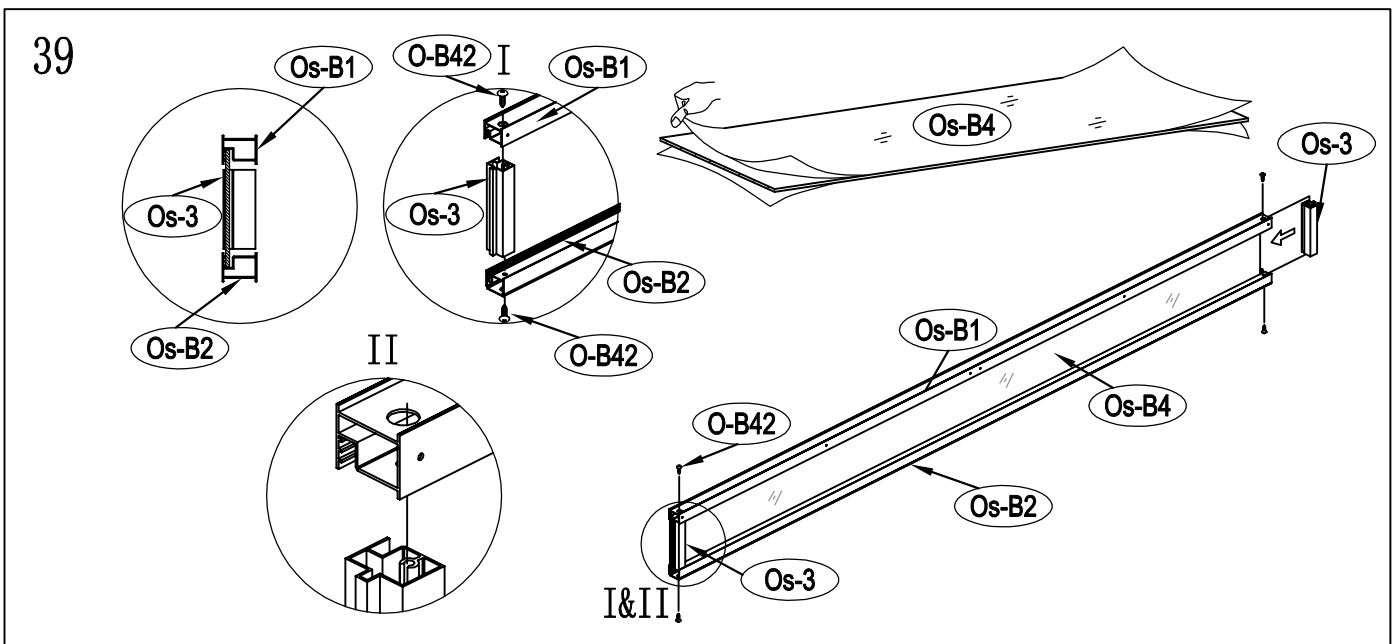
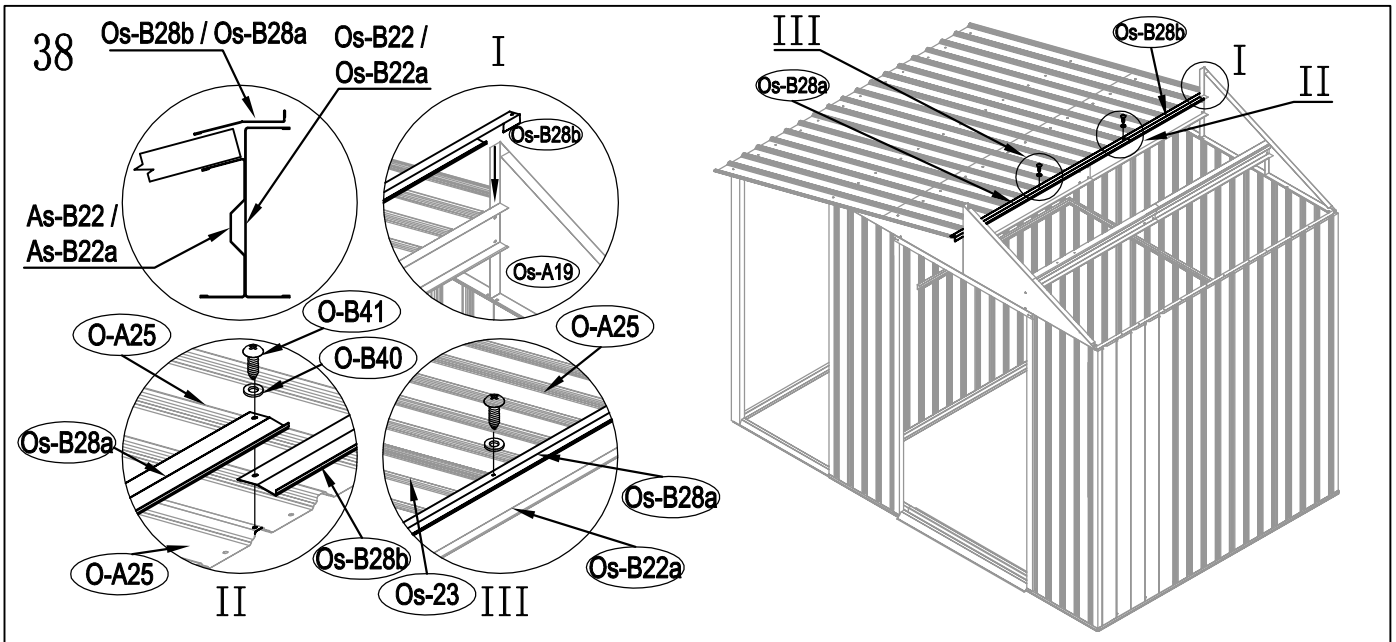
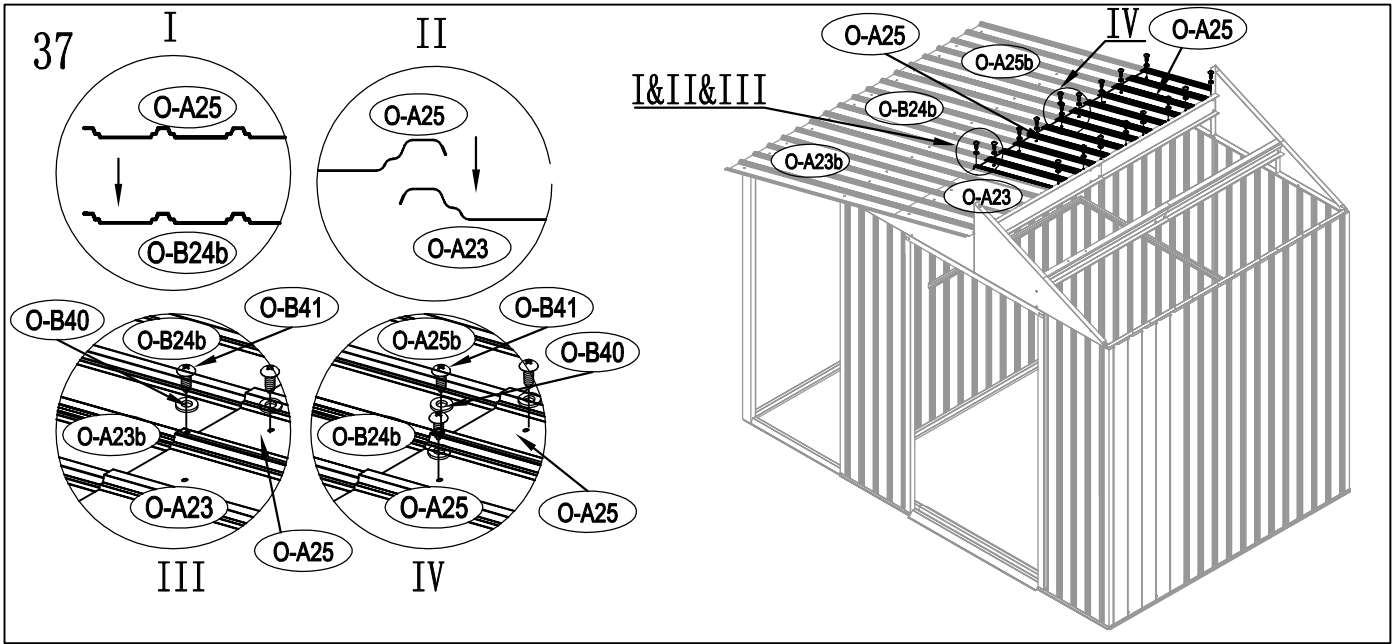


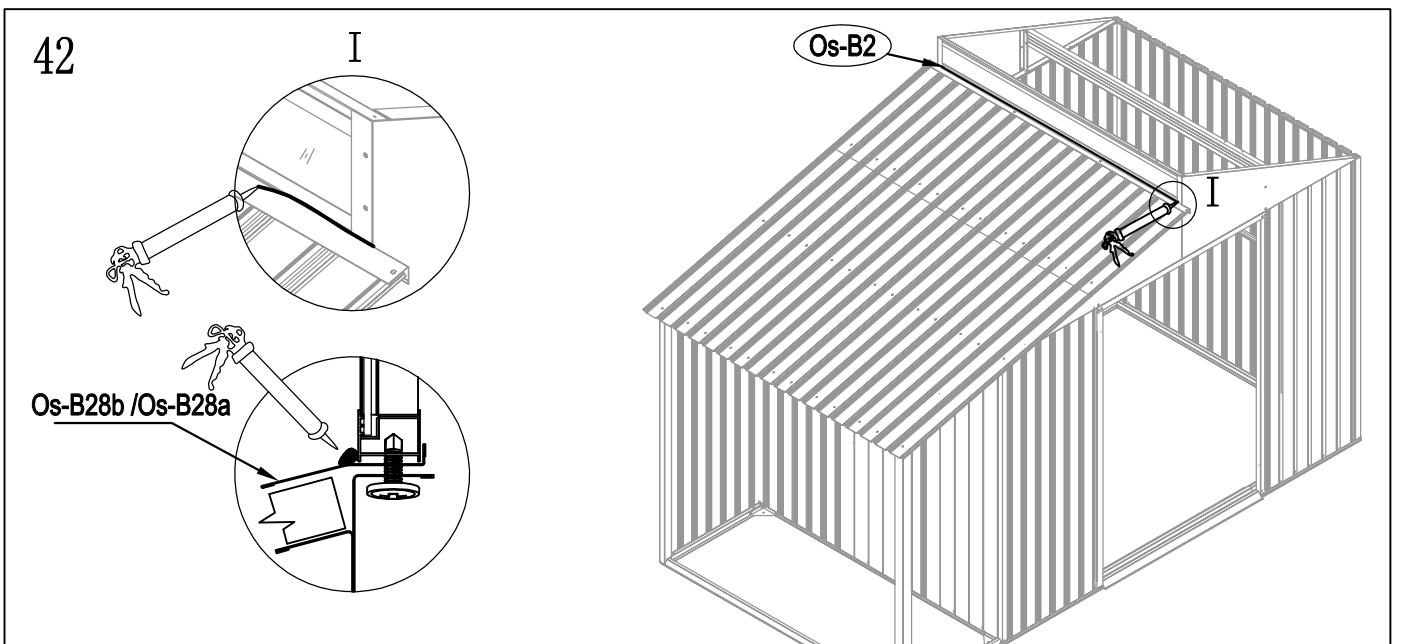
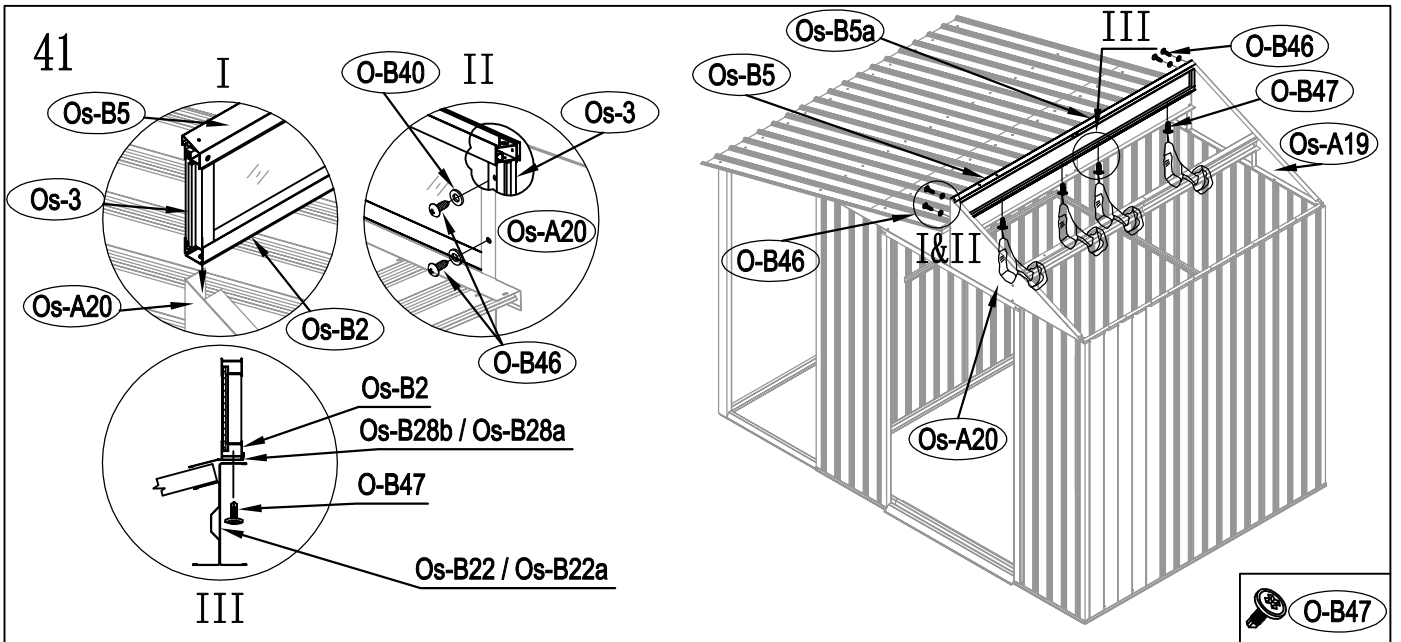
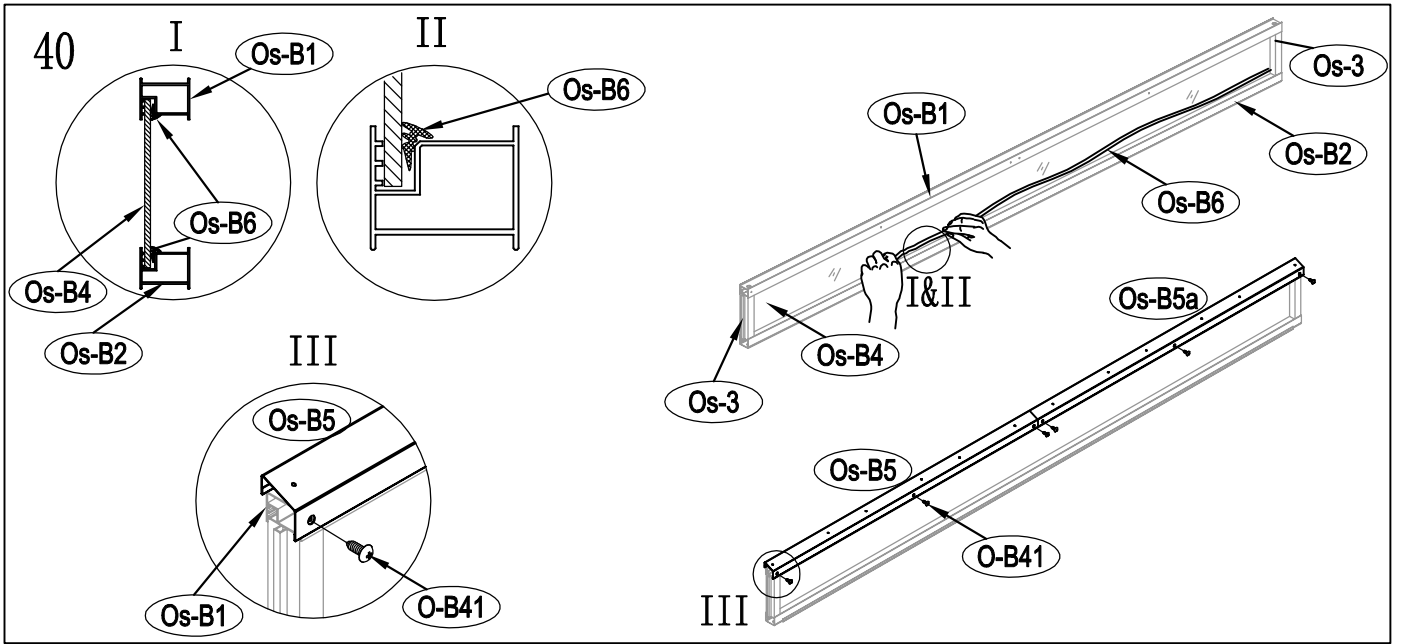
30

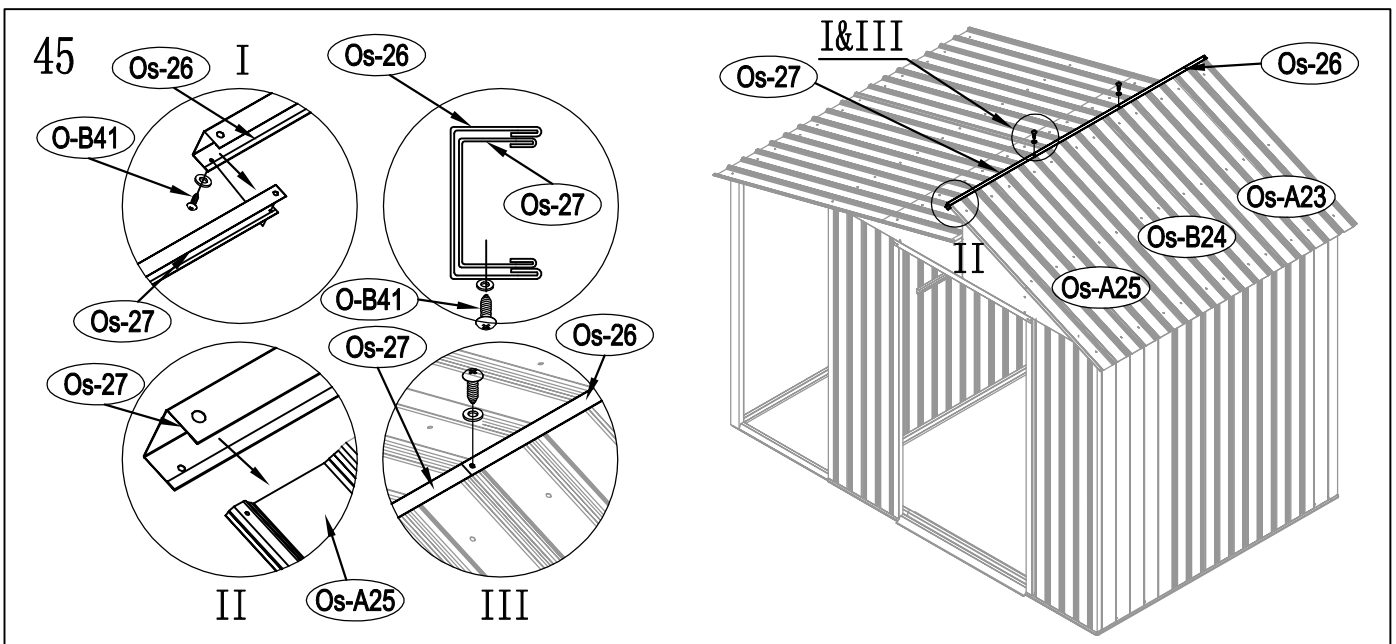
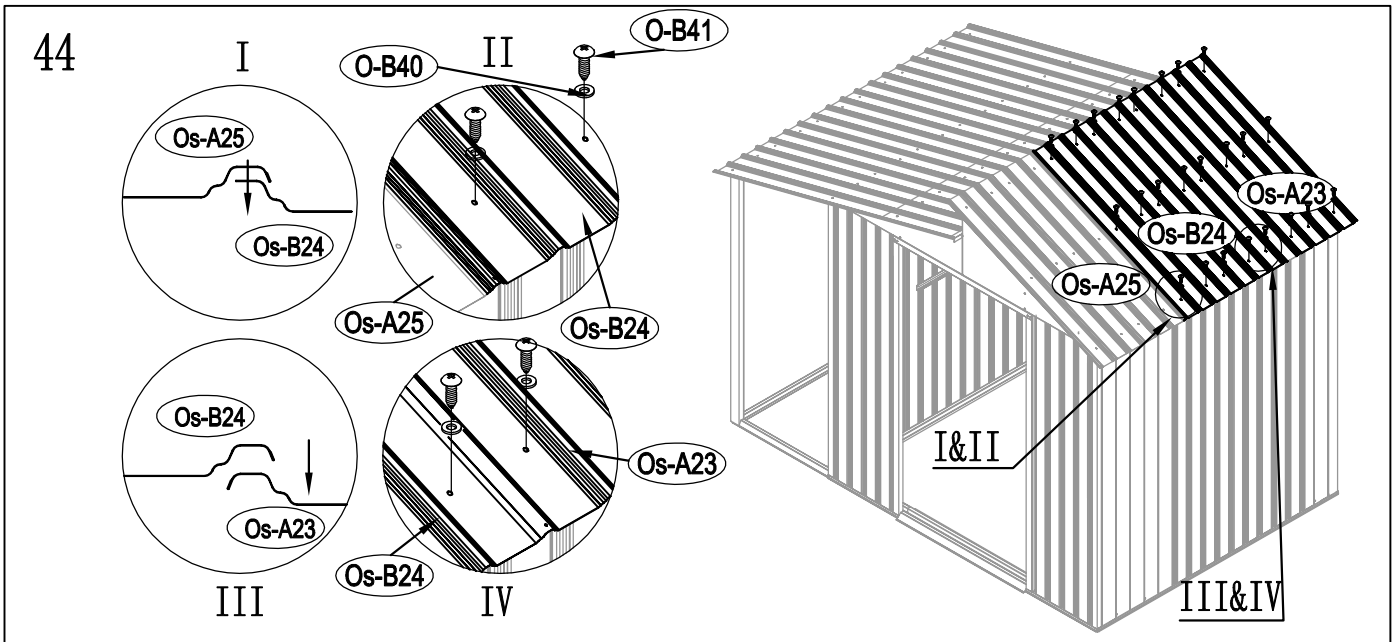
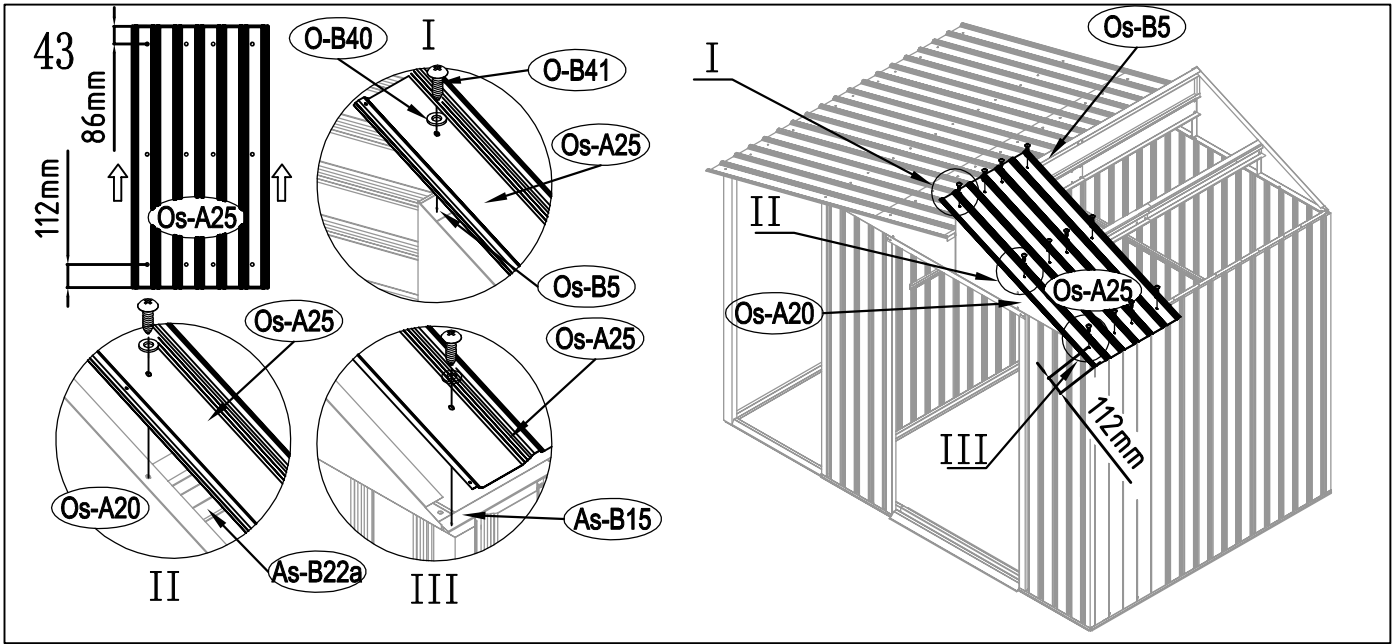




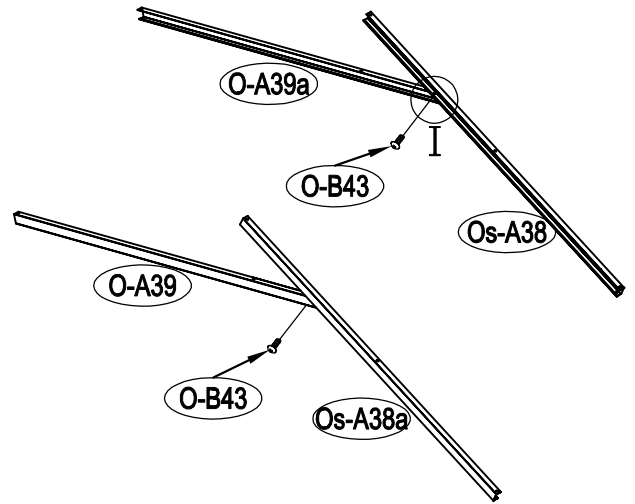
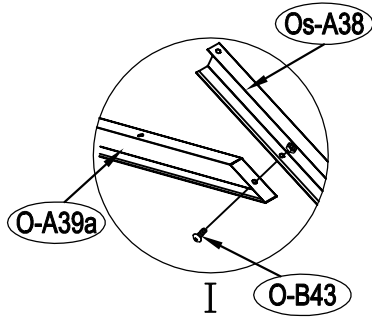




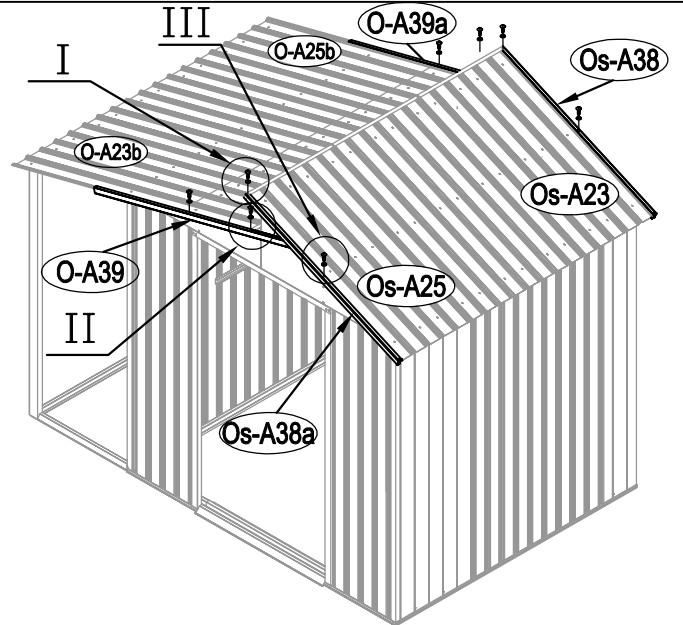
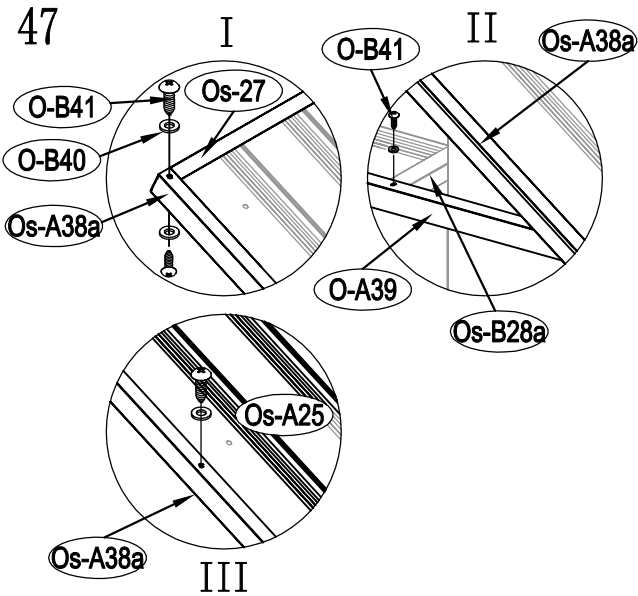




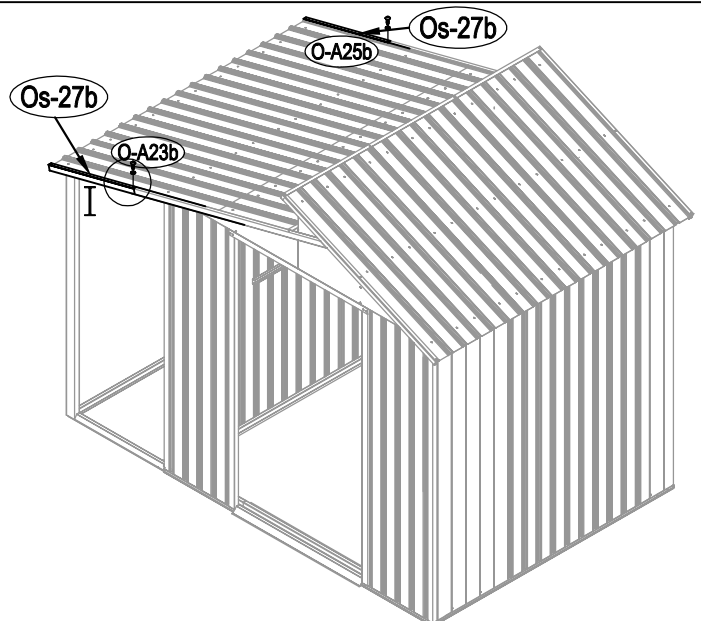
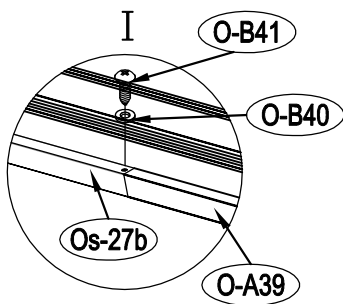
46

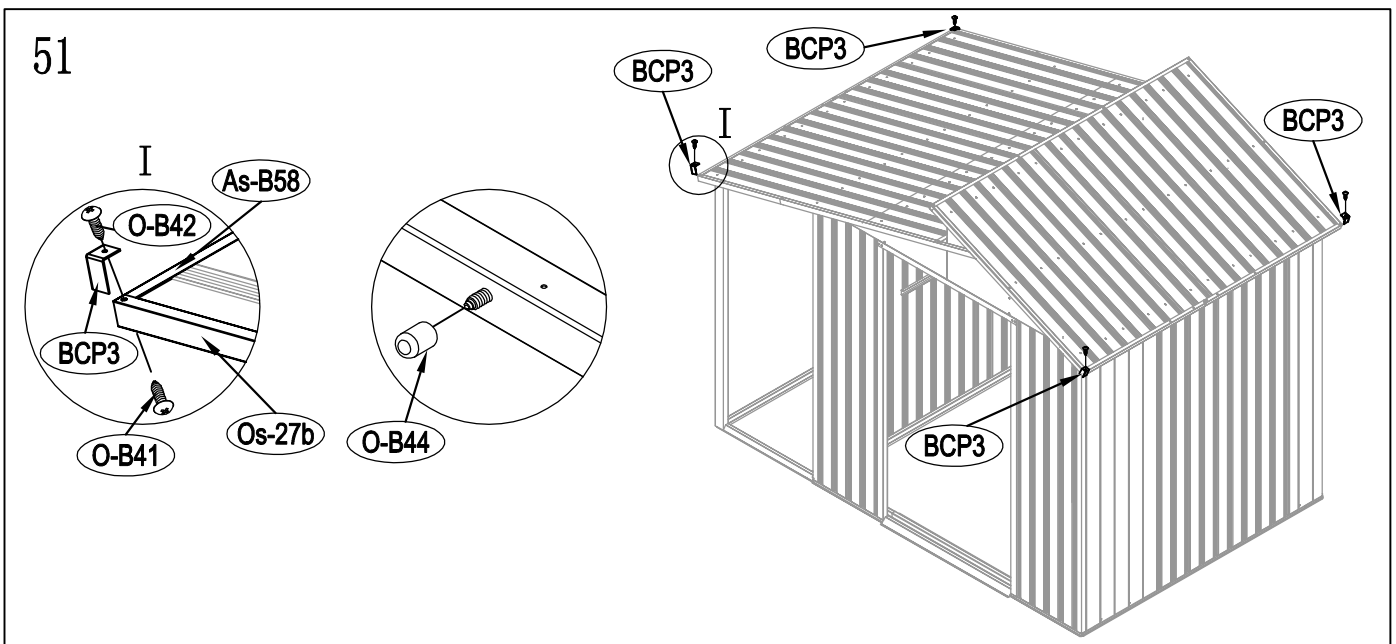
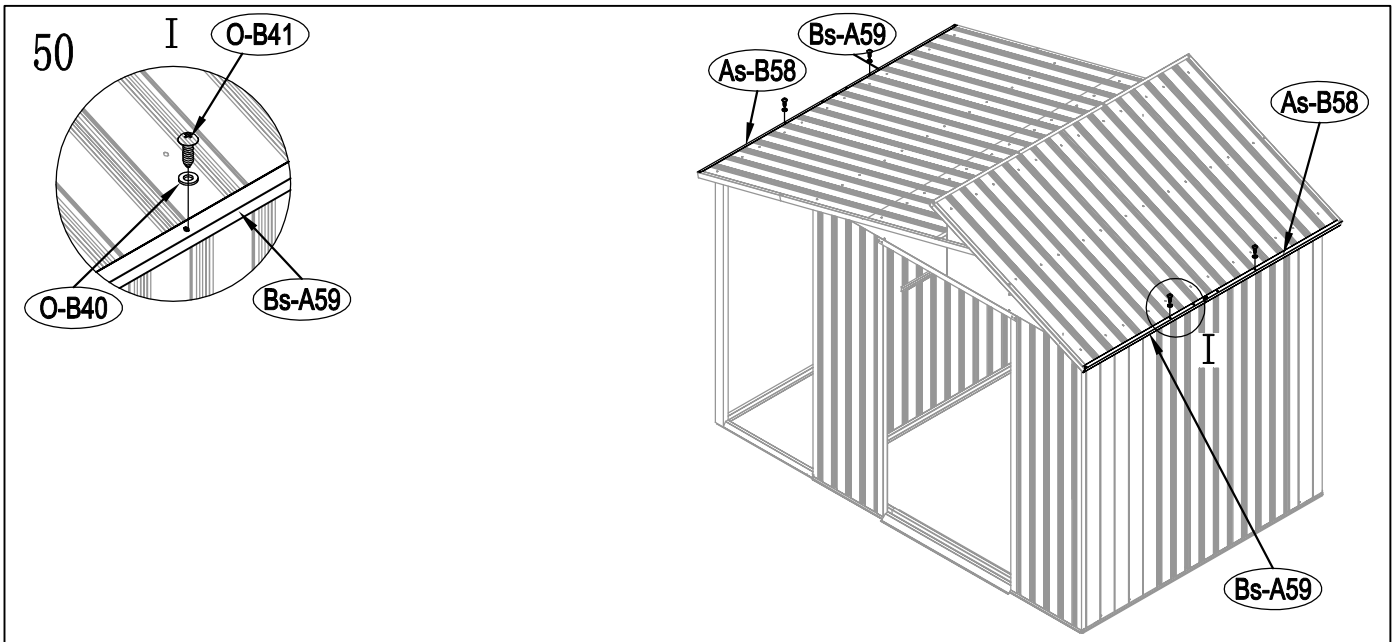
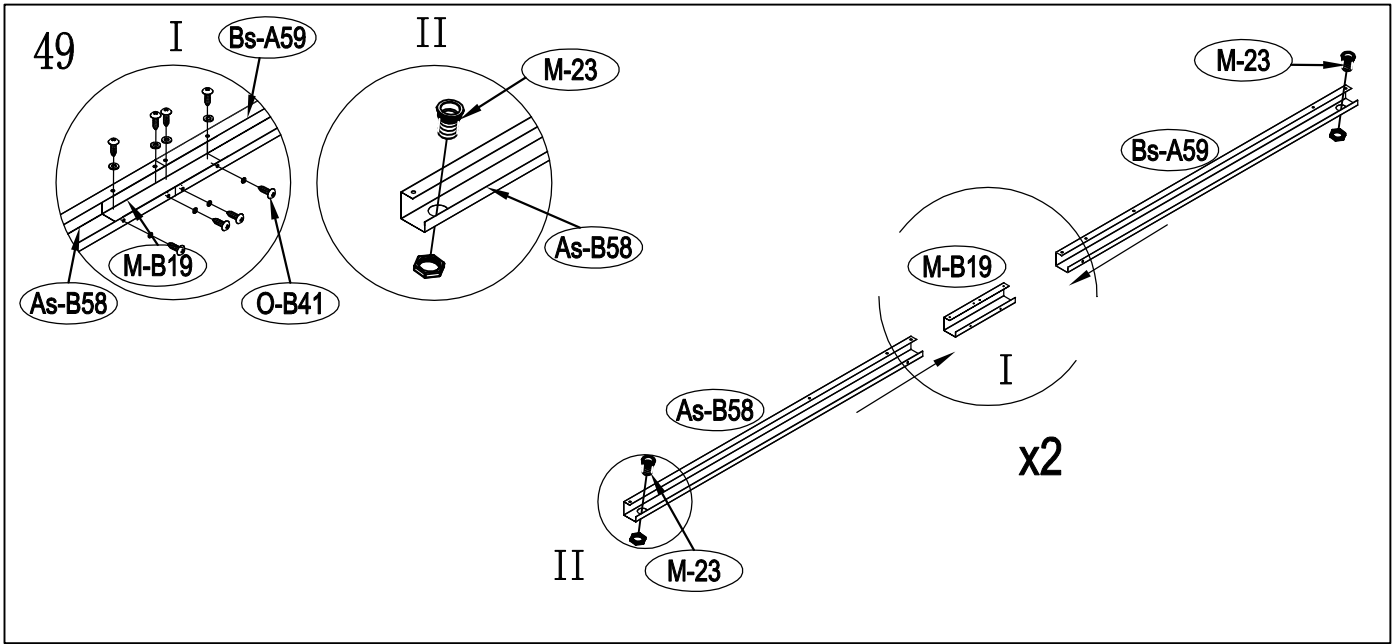


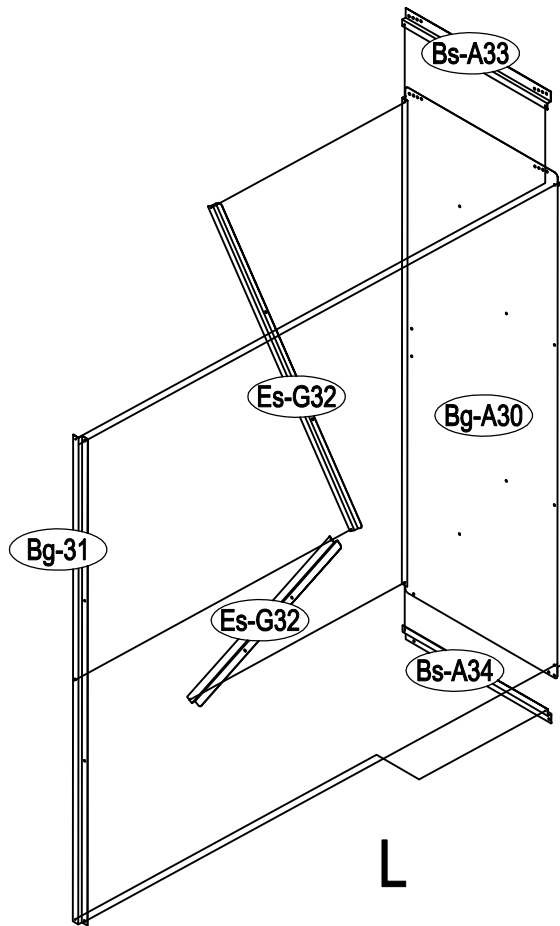
47



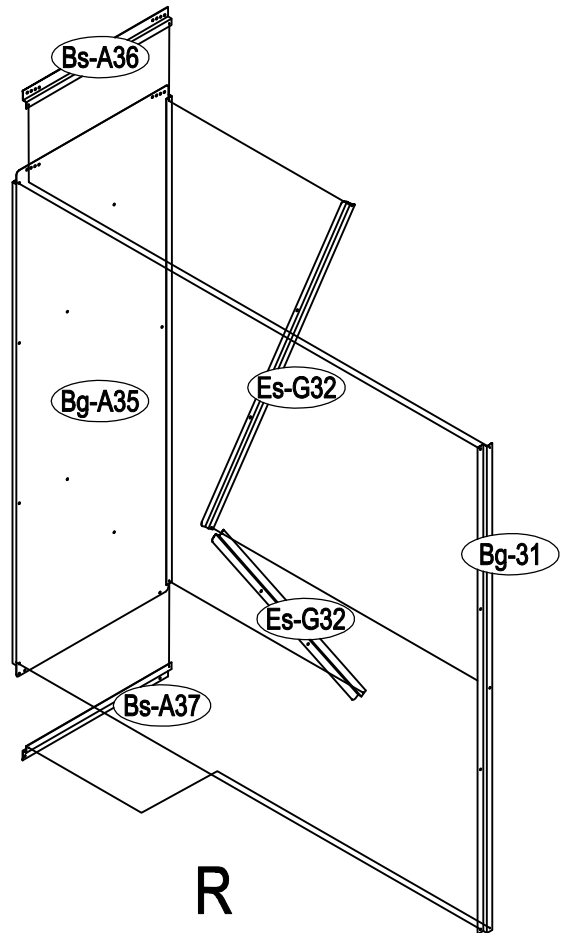
48





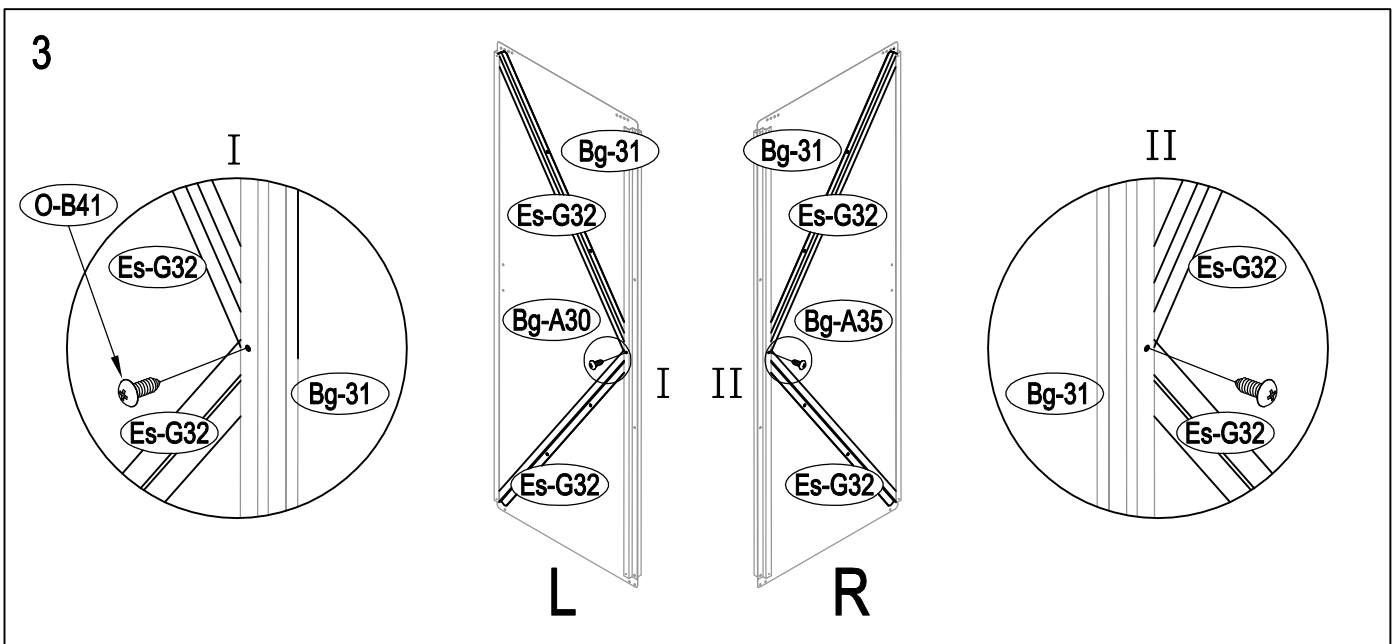
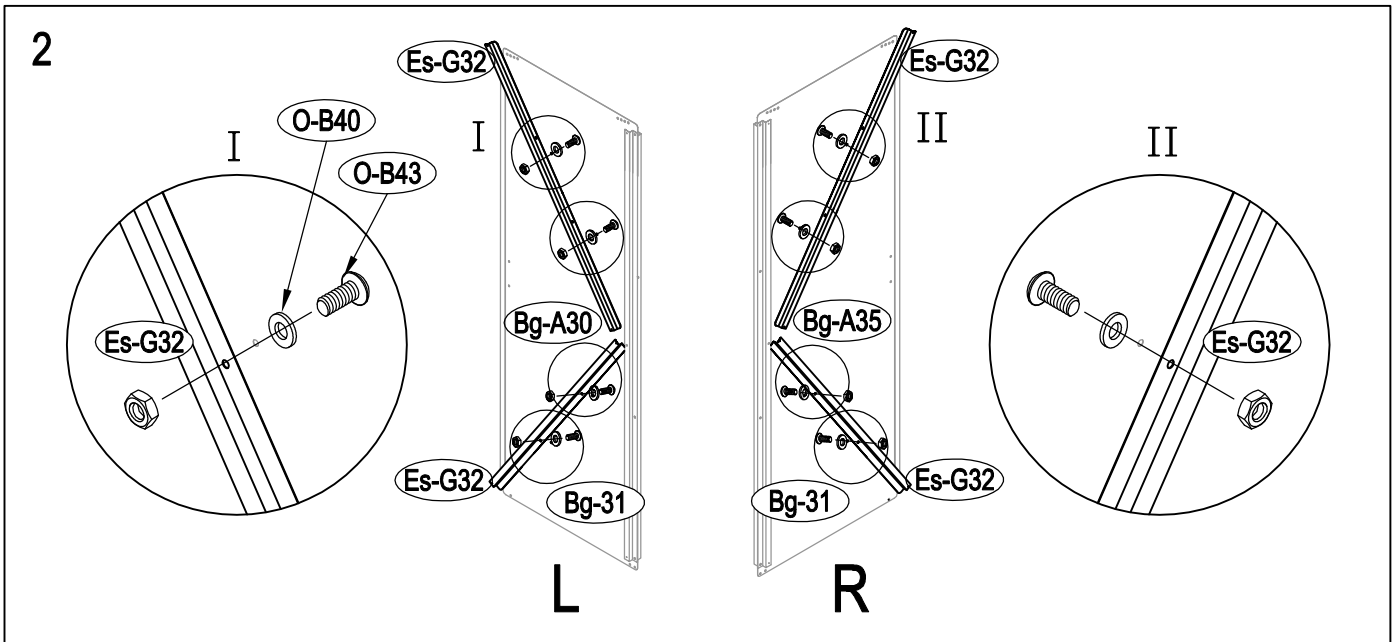
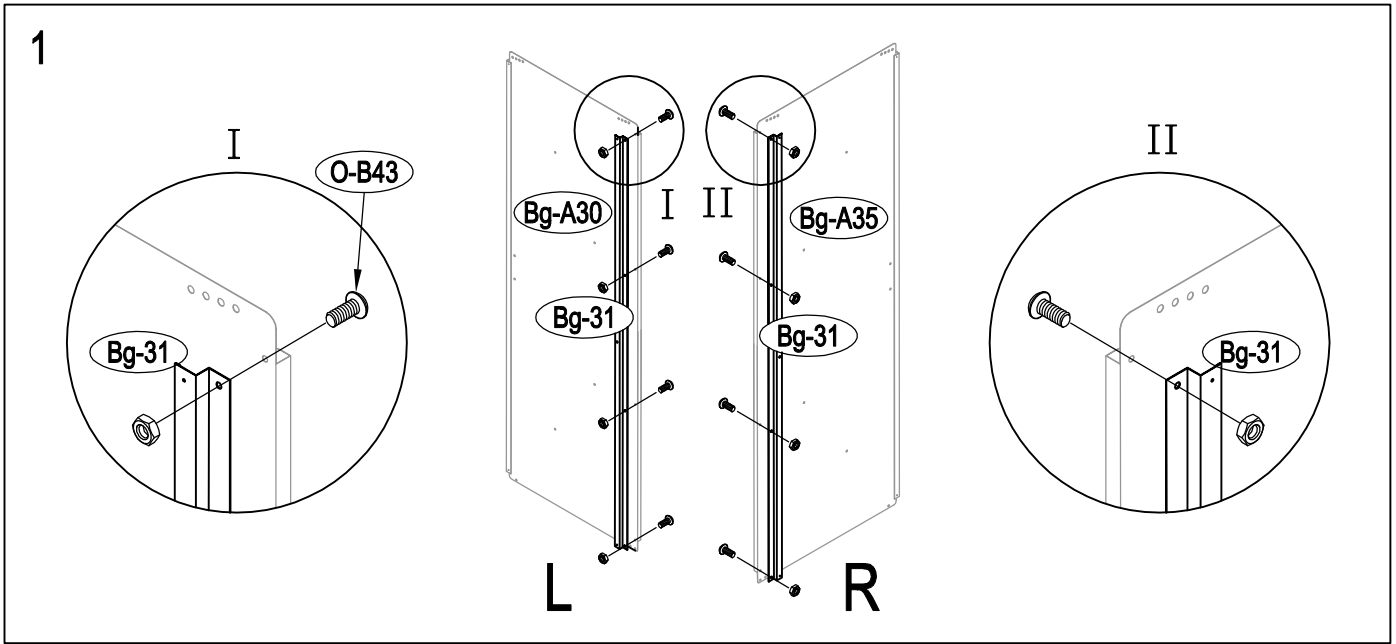


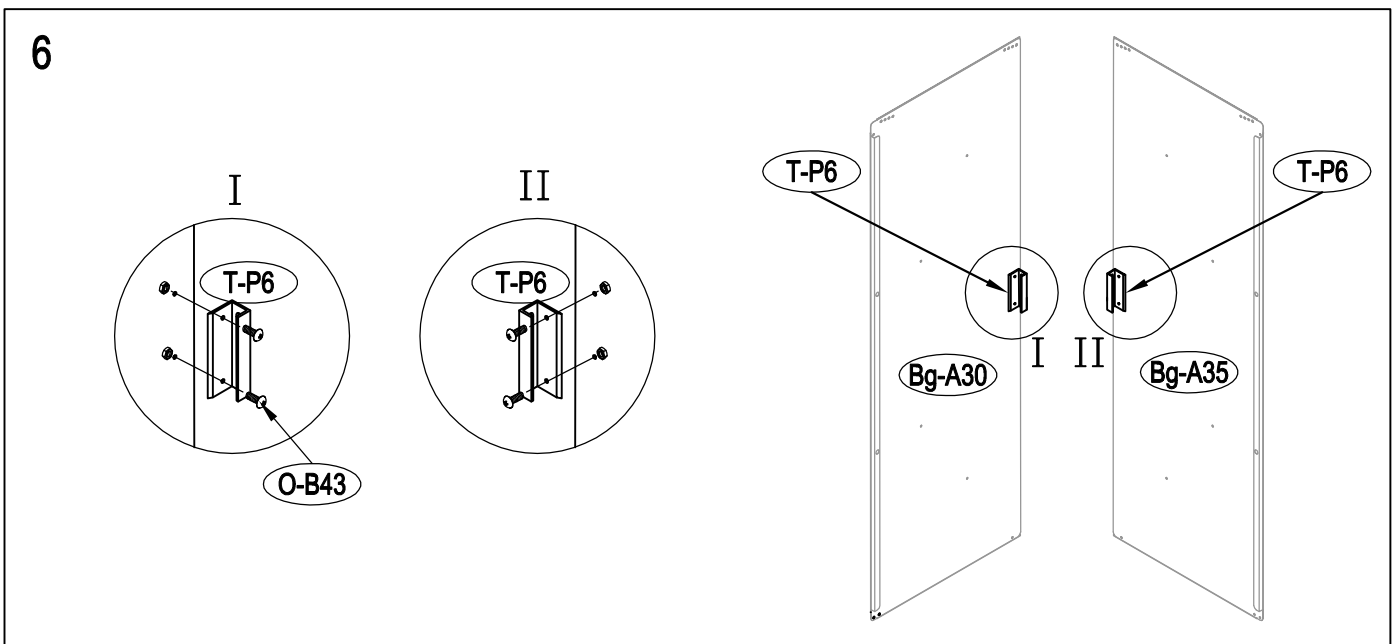
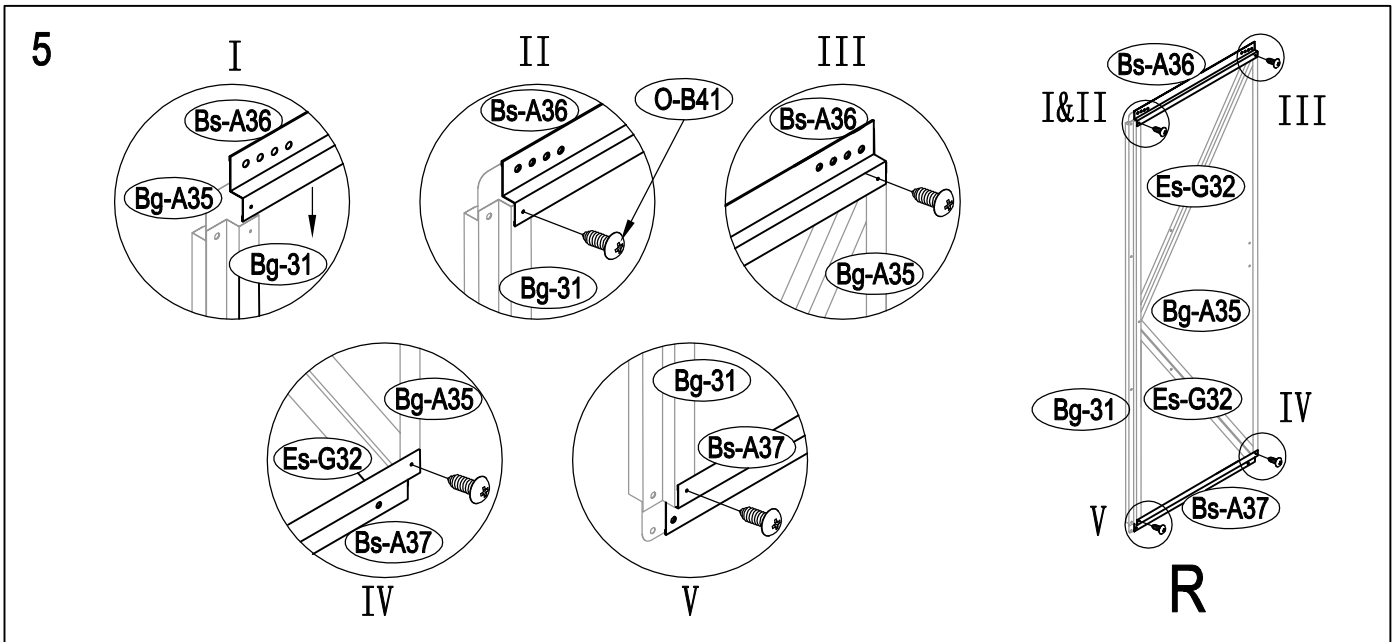
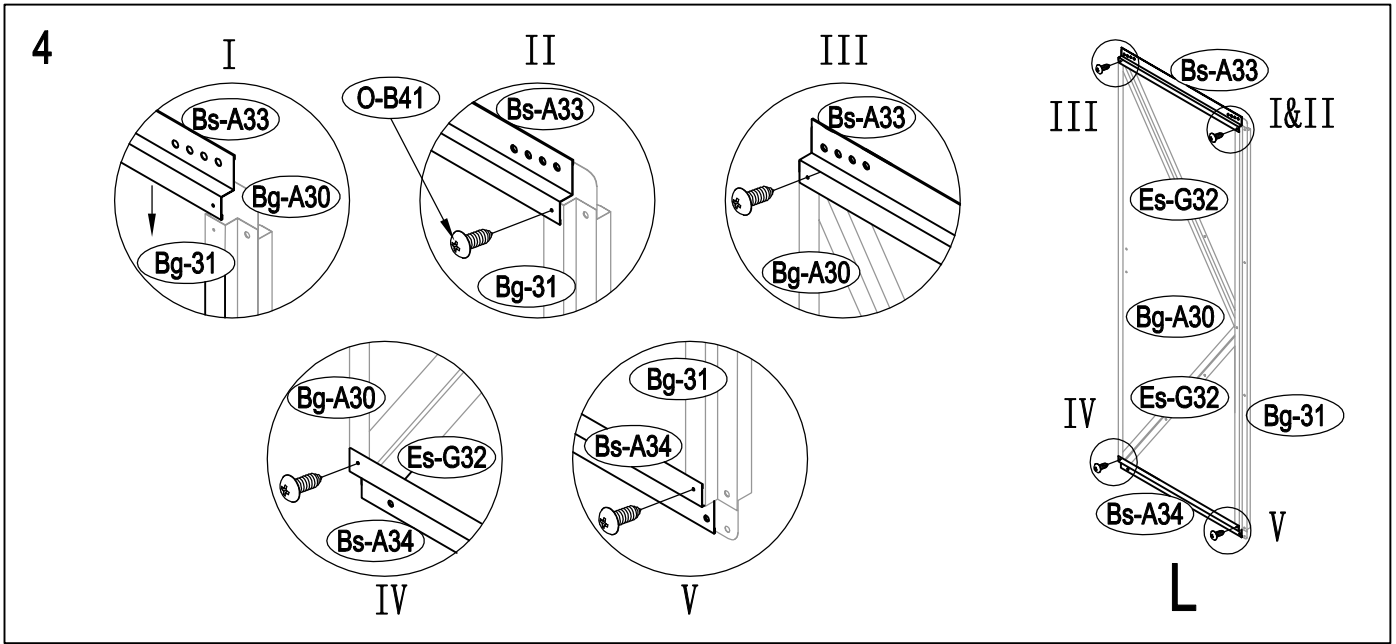
L

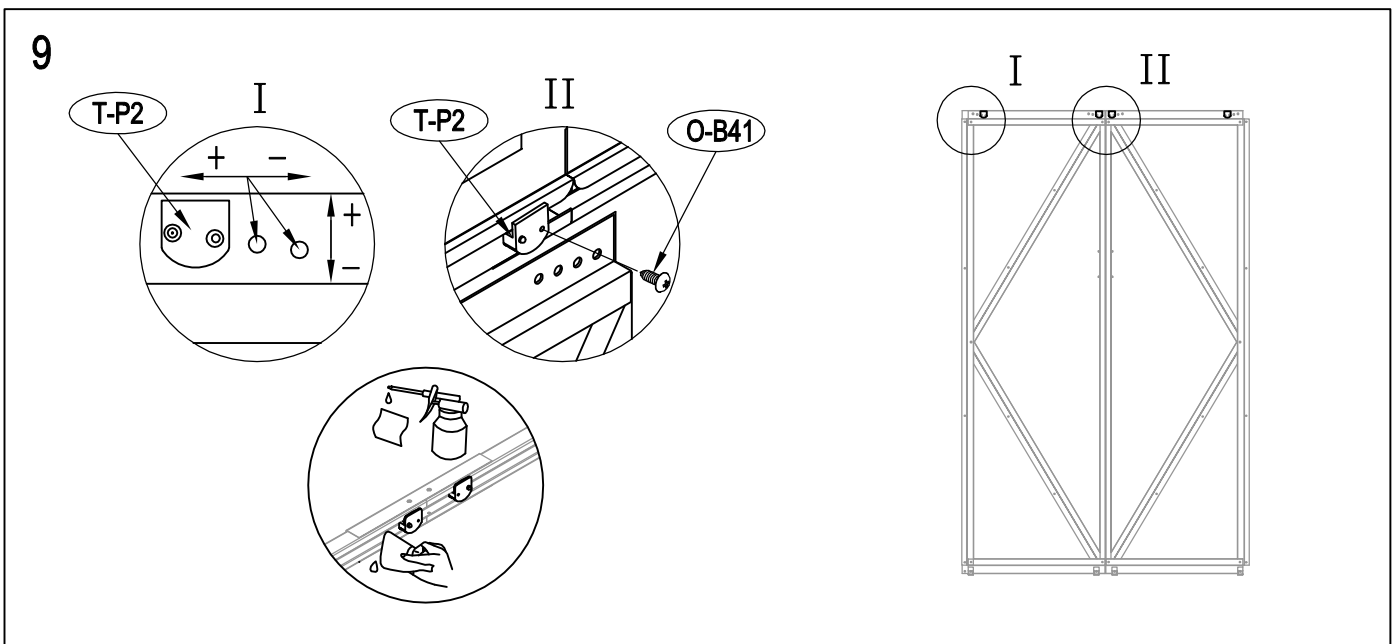
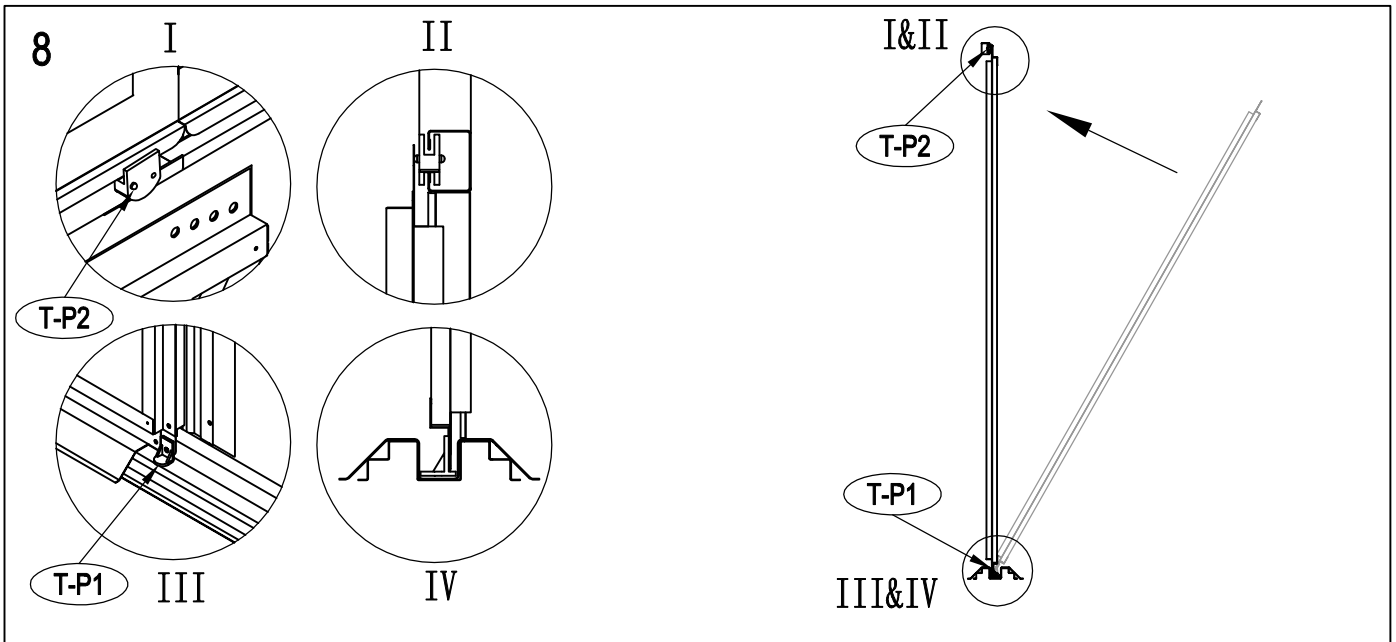
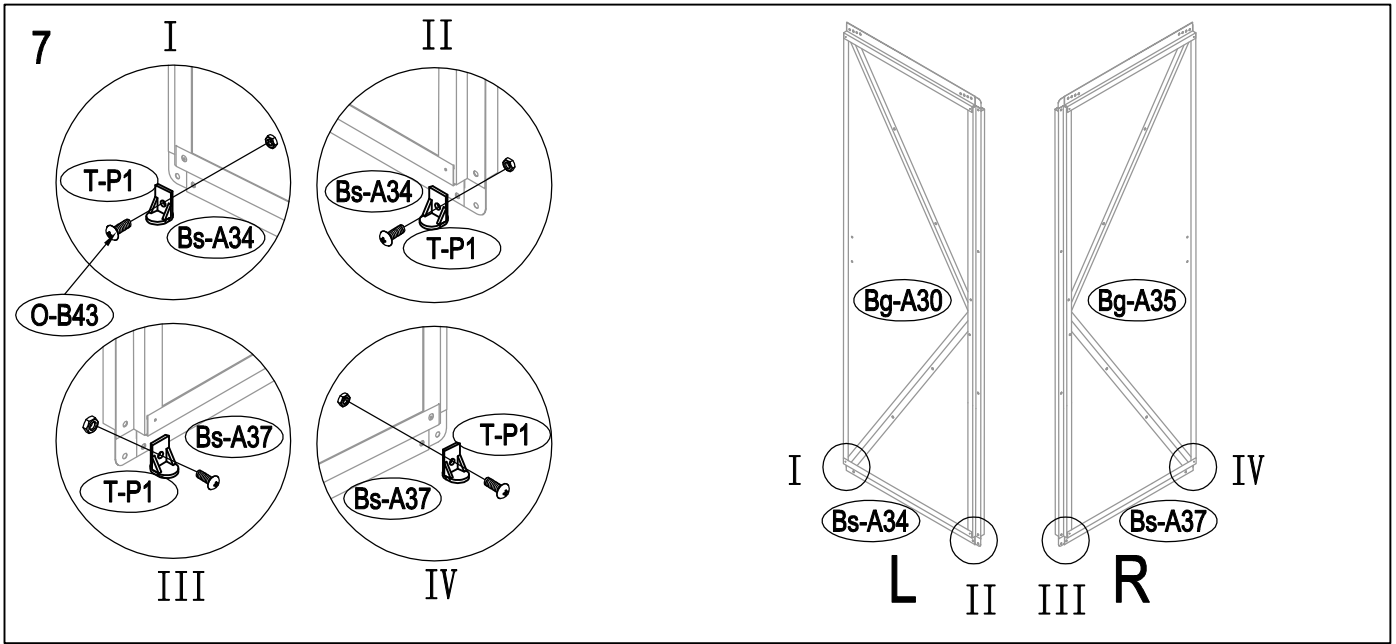


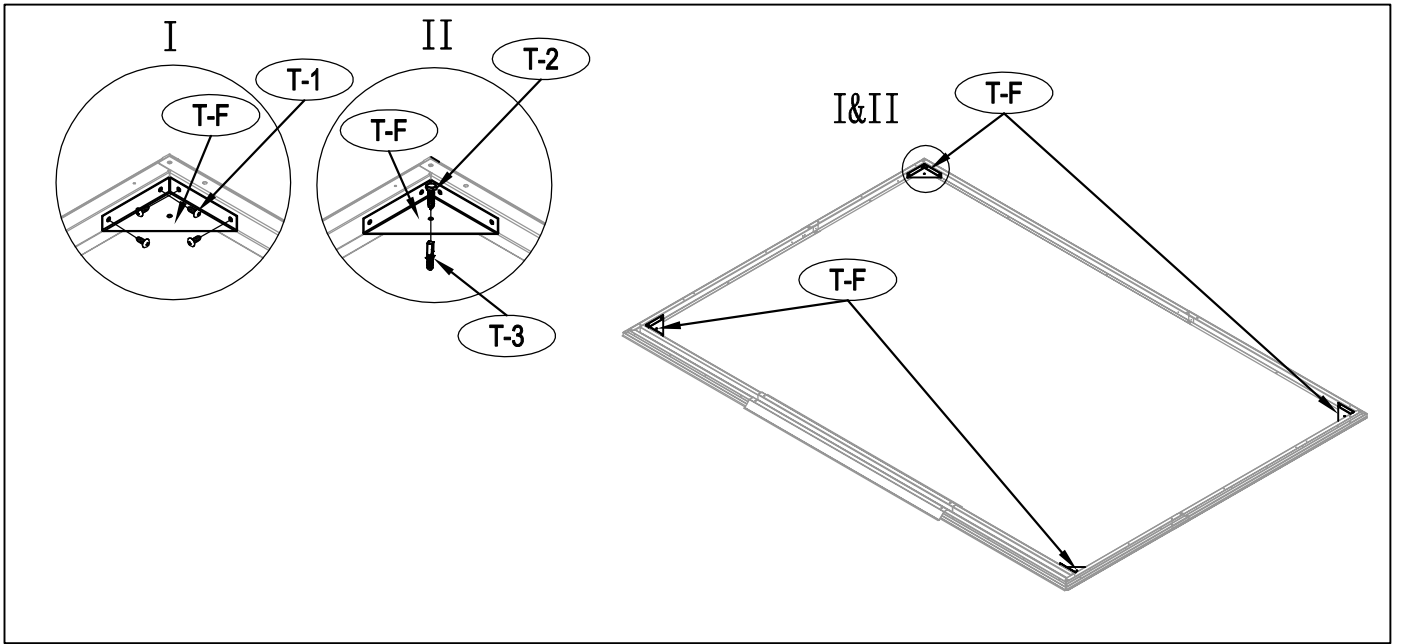
R











Responsable de la commercialisation du produit / Company in charge of commercializing the product / Responsable de la comercialización del producto / Responsabile della commercializzazione del prodotto:

GECODIS SA

32, rue de paradis

75010, Paris, France

Service commercial/ Commercial service/ Servicio comercial / Servizio commerciale :

Habitatetjardin.com

32, rue de paradis

75010, Paris, France

Assistance : +33 (0) 1 47 70 33 64

Service après-vente/ After sale services/ Servicio post-venta / Servizio dopo vendita:

GECODIS SA

32, rue de paradis

75010, Paris, France

<http://sav.habitatetjardin.com>