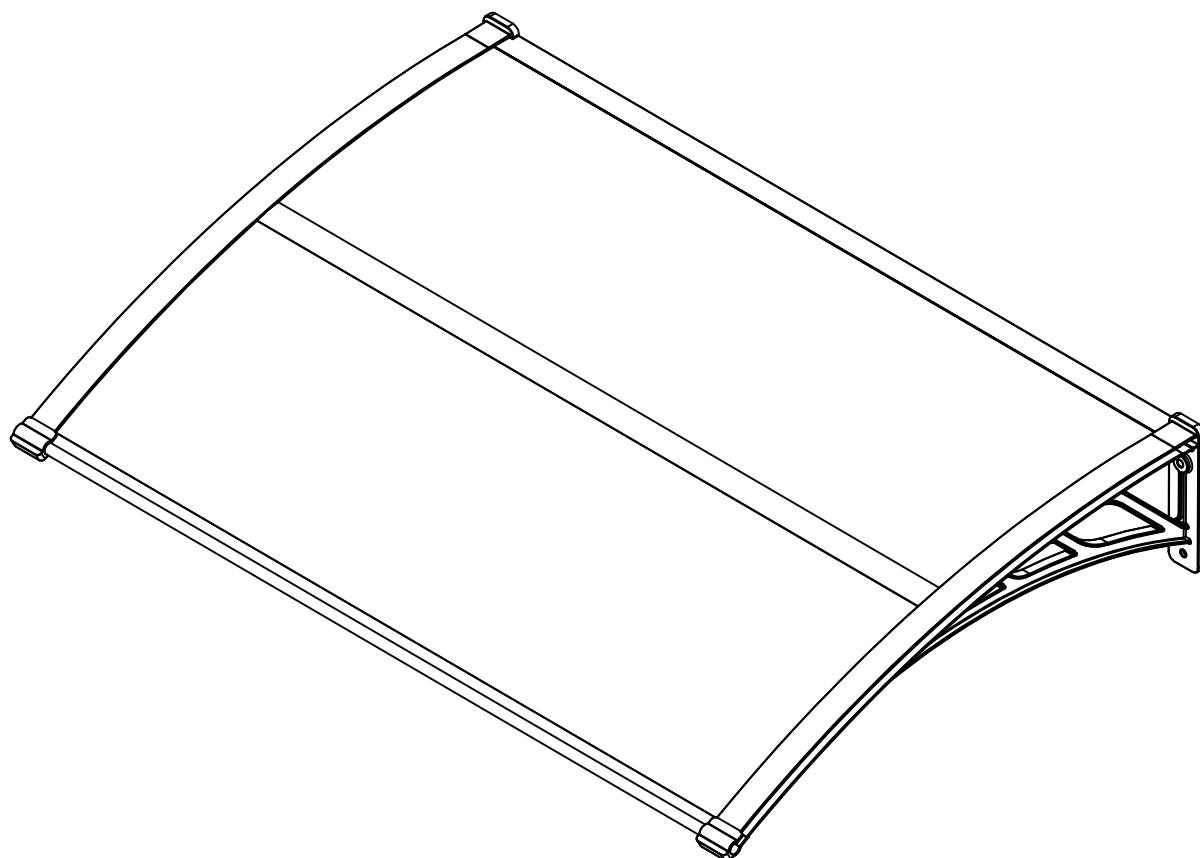


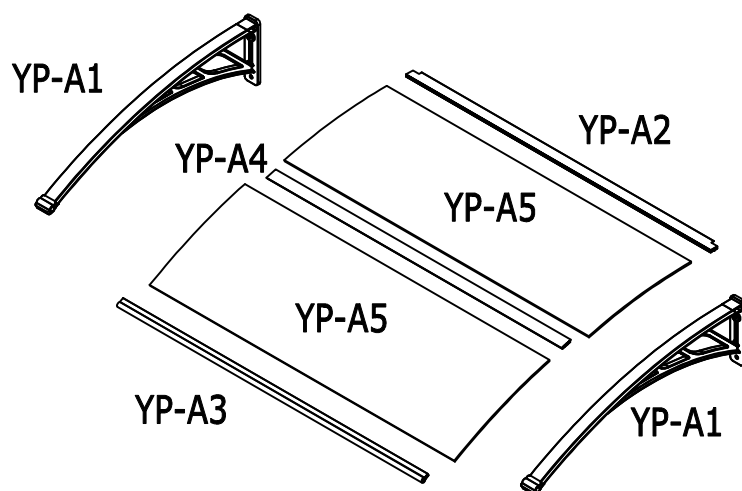
# Para






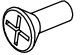


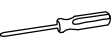
1299\_99560





1299\_99560



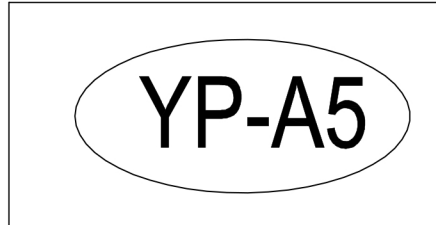
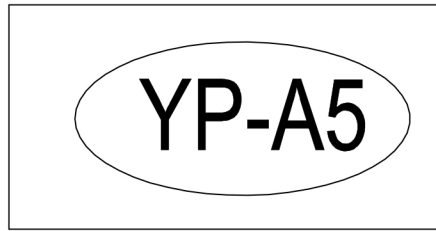
YP-A1		800mm	x2	1/1
YP-A2		946mm	x1	1/1
YP-A3		946mm	x1	1/1
YP-A4		910mm	x1	1/1
YP-A5		946X393mm	x2	1/1
YP-A6		M5X16mm	x4	1/1
YP-A7		ST8X60mm	x4	1/1
YP-A8			x4	1/1
			x1	1/1

FR : SAV/INFORMATION /VIDEO/CONTACT  
 EN: AFTER-SALES SERVICE/INFORMATION/VIDEO/CONTACT  
 DE : REPARATUR-SERVICE UND ERSATZTEILE /INFORMATIONEN /VIDEO/KONTAKT  
 ES: SERVICIO POST-VENTA/INFORMACIÓN/VIDEO/CONTACTO  
 IT: SERVIZIO ASSISTENZA/INFORMAZIONI/VIDEO/CONTATTO  
 PT: SERVIÇO PÓS-VENDA/INFORMAÇÕES/VIDEO/CONTATO  
 PL: SERWIS TECHNICZNY/INFORMACJE/WIDEO/KONTAKT  
 NE: AFTER SALES SERVICE/INFORMATIE/VIDEO/CONTACT  
 HE: עם לתקשר/הווידיאו/ מידע/ומכירות שירות לאחר

**SAV.HABITATETJARDIN.COM**

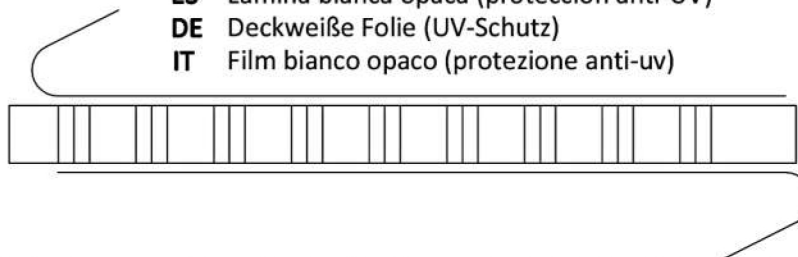
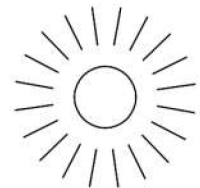
2023-2024

FR EN ES DE IT  
Arrière Back Atrás Rückseite Dietro



FR EN ES DE IT  
Avant Front Antes Vorderseite Davanti

**FR** Film blanc opaque (protection anti-uv)  
**EN** Opaque white film (anti-uv protection)  
**ES** Lámina blanca opaca (protección anti-UV)  
**DE** Deckweiße Folie (UV-Schutz)  
**IT** Film bianco opaco (protezione anti-uv)



**FR** Le coté de la plaque est protégé par un film protecteur en plastique blanc opaque. Il doit être face au soleil.

Le coté de la plaque est protégé par un film protecteur en plastique transparent. Il doit être à l'intérieur de la serre.

**EN** The side of the plate is protected by an opaque white plastic protective film. It must face the sun.  
The side of the plate protected by a transparent plastic protective film must be inside the greenhouse.

**ES** El lado de la placa está protegido por una película protectora de plástico blanco opaco. Debe estar de cara al sol.

El lado de la placa protegido por una película protectora de plástico transparente debe estar dentro del invernadero.

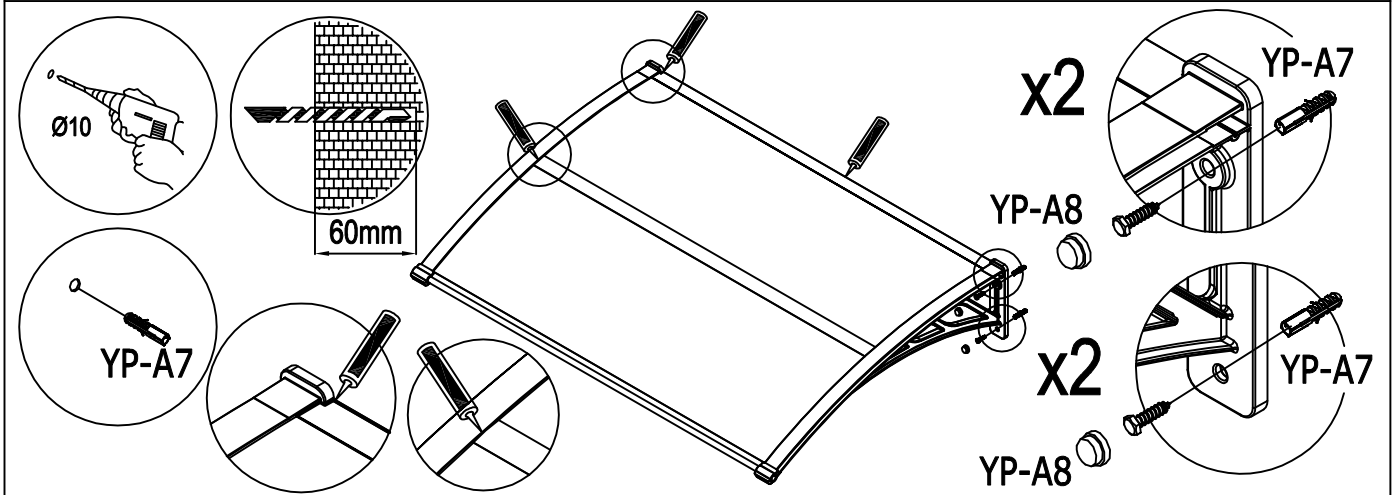
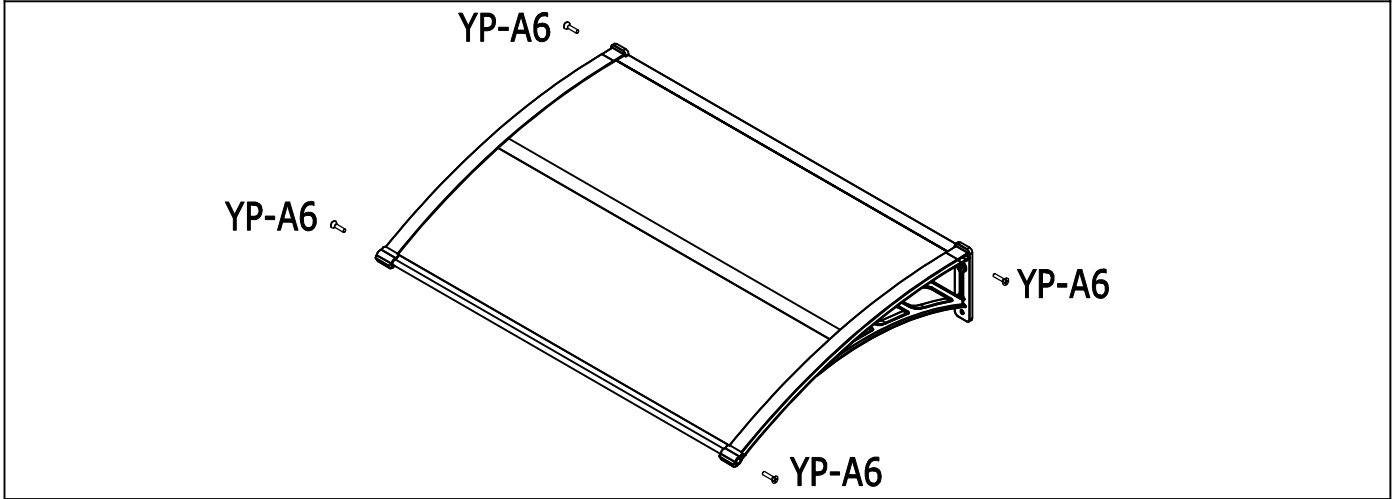
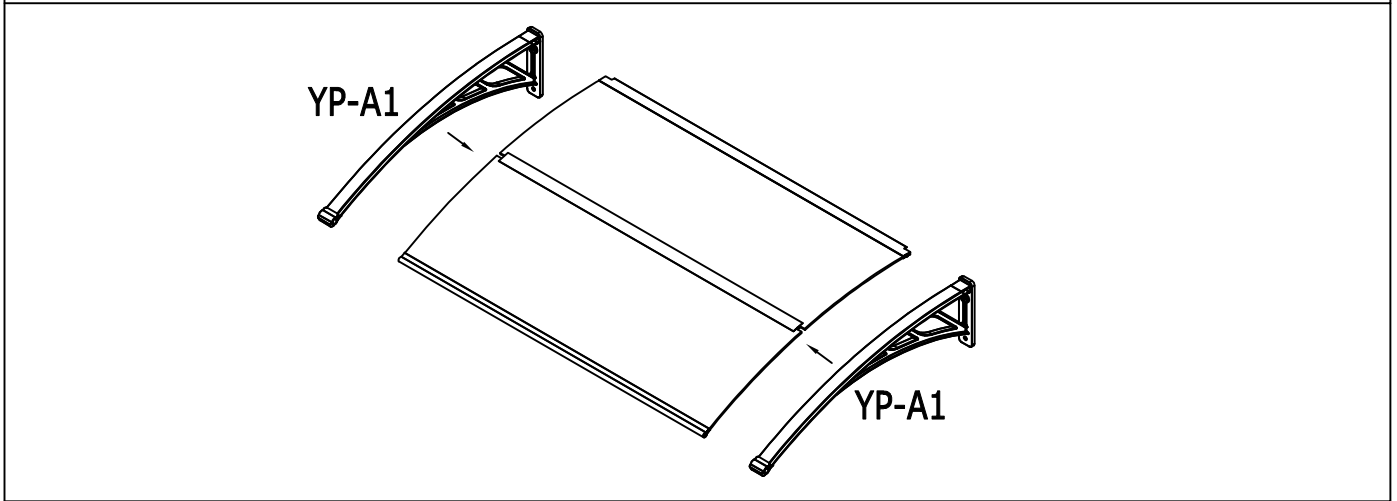
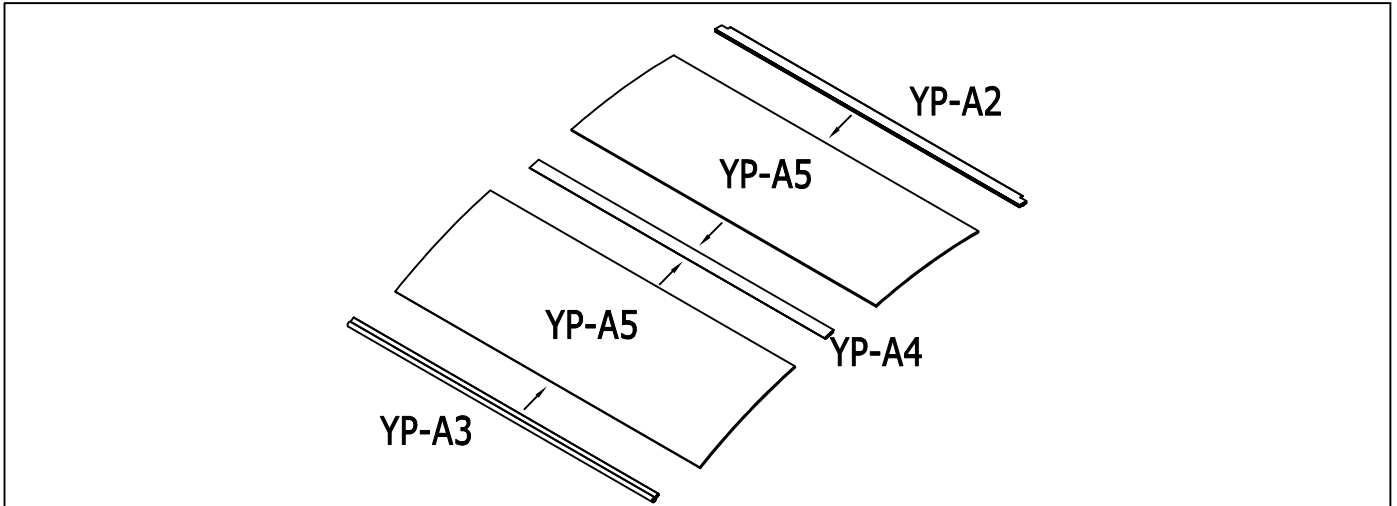
**DE** Il lato della lastra è protetto da una pellicola protettiva in plastica bianca opaca. Deve essere rivolta verso il sole.

Il lato della lastra protetto da una pellicola protettiva in plastica trasparente deve trovarsi all'interno della serra.

**IT** Die Seite der Platte ist durch eine deckende weiße Kunststoffschutzfolie geschützt. Es muss der Sonne zugewandt sein.

Die Seite der Platte, die durch eine transparente Kunststoffschutzfolie geschützt ist, muss sich im Inneren des Gewächshauses befinden.

2023-2024



**Responsable de la commercialisation du produit / Company in charge of commercializing the product / Responsable de la comercialización del producto / Responsabile della commercializzazione del prodotto:**

GECODIS SA

32, rue de paradis

75010, Paris, France

**Service commercial/ Commercial service/ Servicio comercial / Servizio commerciale :**

Habitatetjardin.com

32, rue de paradis

75010, Paris, France

**Assistance : +33 (0) 1 47 70 33 64**

**Service après-vente/ After sale services/ Servicio post-venta / Servizio dopo vendita:**

GECODIS SA

32, rue de paradis

75010, Paris, France

<http://sav.habitatetjardin.com>