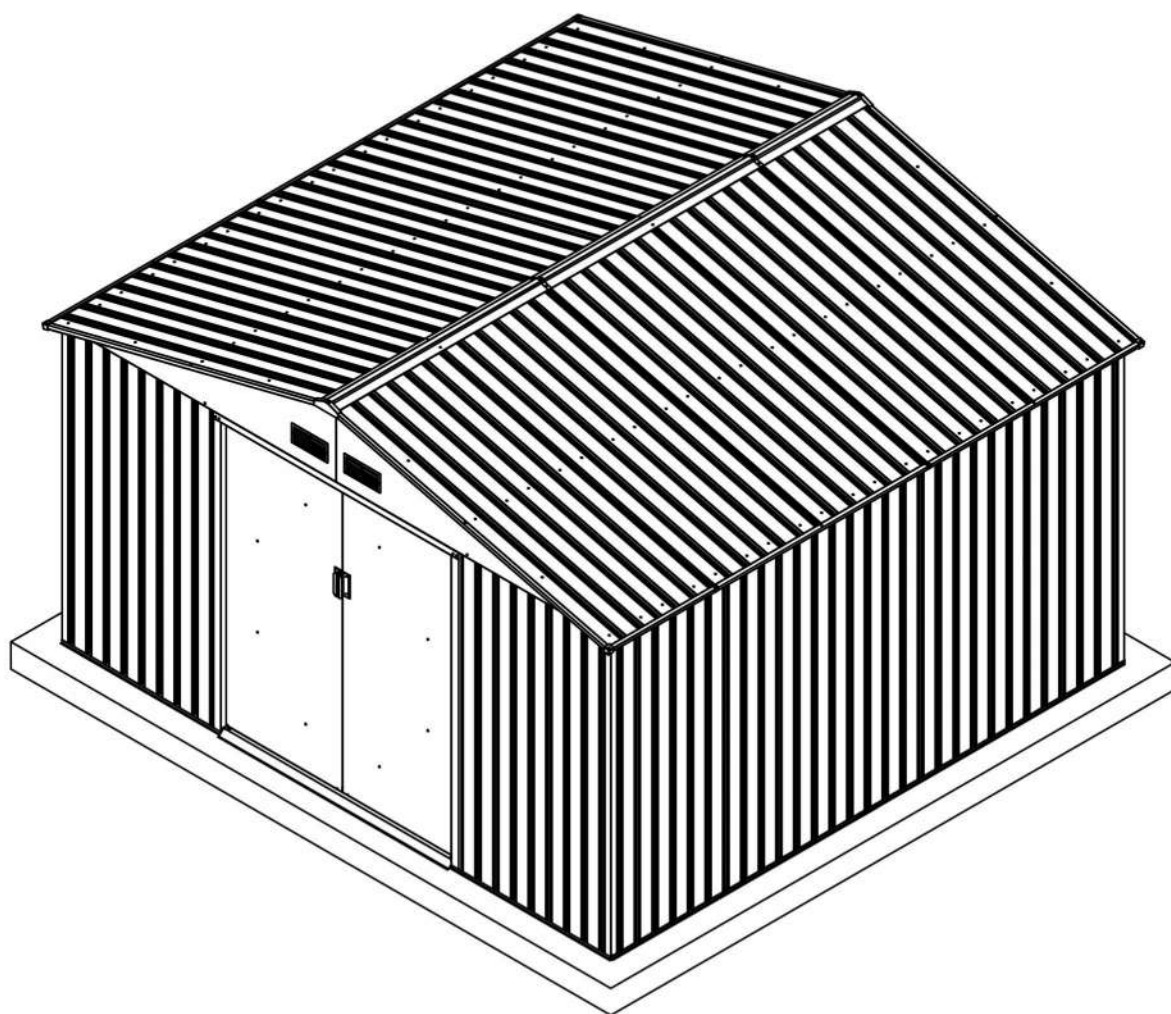


ROSAS

1299_78620



Bs-B1		1693mm	x1	2/2	As-F38		1746mm	x2	2/2
Bs-C2		1713mm	x1	2/2	As-F39		1746mm	x2	2/2
Bs-G3		1593mm	x2	2/2	As-A28		1298mm	x2	1/2
Bs-G3a		1600mm	x2	2/2	As-E28		659mm	x1	1/2
Bs-C4		1016mm	x1	2/2	As-C30		1643mm	x1	1/2
Bs-C5		1016mm	x1	2/2	As-C35		1643mm	x1	1/2
Bs-C6		1383mm	x1	2/2	Ts-31		1583mm	x2	2/2
Bs-A7		1648mm	x4	1/2	Bs-C32		1043mm	x4	2/2
Bs-8		1648mm	x4	1/2	Bs-C33		696mm	x1	2/2
Bs-14		1648mm	x11	1/2	Bs-C34		696mm	x1	2/2
Bs-C9		1634mm	x1	2/2	Bs-C36		696mm	x1	2/2
Bs-C10		1634mm	x1	2/2	Bs-C37		696mm	x1	2/2
Bs-C11		1729mm	x1	2/2	T-P1			x4	2/2
Bs-C12		1610mm	x1	2/2	T-P2			x4	2/2
As-E13		1784mm	x2	2/2	T-P3			x4	2/2
As-D15		1401mm	x2	2/2	T-P4			x2	2/2
Bs-16		1648mm	x1	1/2	TP5A			x4	2/2
Bs-17		1648mm	x1	1/2	T-P6			x2	2/2
Bs-C18		1470mm	x1	1/2	T-P7		200mm	x1	2/2
As-F19		1634.4mm	x2	1/2	T-P8			x2	2/2
As-F20		1634.4mm	x2	1/2	T-F			x4	2/2
As-E22		1625.5mm	x4	2/2	T-1			x16	2/2
As-E22a		1625.5mm	x4	2/2	T-2			x4	2/2
T-E29		200mm	x4	2/2	T-3			x4	2/2
T-E45		310mm	x4	2/2	As-F40			x302	2/2
As-F23		1748mm	x2	1/2	As-F41			x330	2/2
As-F24		1748mm	x6	1/2	As-F42			x26	2/2
As-F25		1748mm	x2	1/2	As-F43			x114	2/2
As-26		1296mm	x4	2/2	As-F44			x114	2/2
As-27		657mm	x2	2/2					

FR : SAV/INFORMATION /VIDEO/CONTACT

EN: AFTER-SALES SERVICE/INFORMATION/VIDEO/CONTACT

DE : REPARATUR-SERVICE UND ERSATZTEILE /INFORMATIONEN /VIDEO/KONTAKT

ES: SERVICIO POST-VENTA/INFORMACIÓN/VIDEO/CONTACTO

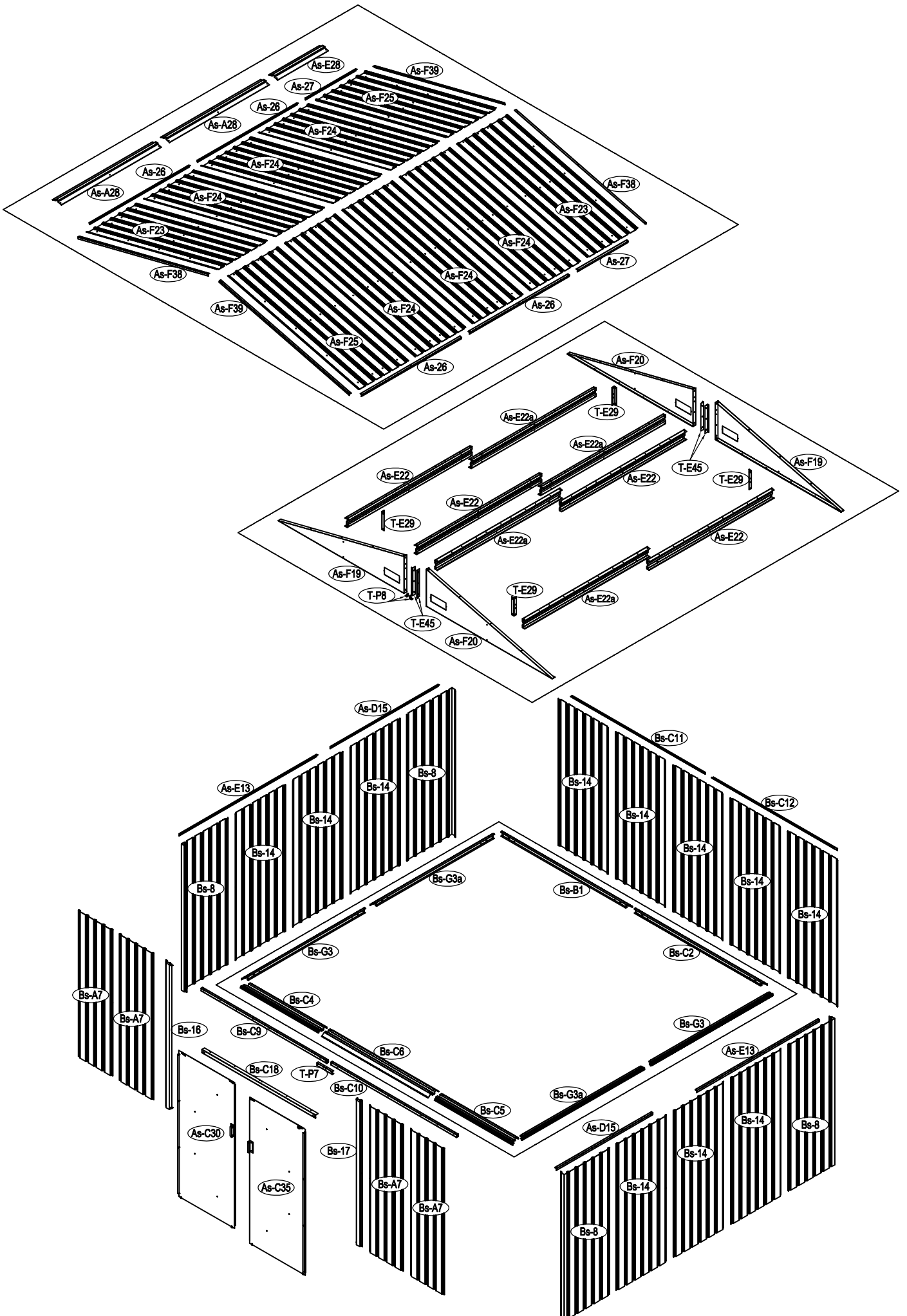
IT: SERVIZIO ASSISTENZA/INFORMAZIONI/VIDEO/CONTATTO

PT: SERVIÇO PÓS-VENDA/INFORMAÇÕES/VIDEO/CONTATO

PL: SERWIS TECHNICZNY/INFORMACJE/WIDEO/KONTAKT

NE: AFTER SALES SERVICE/INFORMATIE/VIDEO/CONTACT

HE: עם לתקשר/הווידאו/ מידע/ומכירות שירות לאחר



FR

Avant de commencer le montage, veuillez vérifier auprès de votre mairie les contraintes liées à votre commune.

Veuillez aussi lire entièrement et attentivement cette notice avant de commencer le montage de votre abri, afin de prévenir de tout danger et de profiter au mieux de votre abri.

Support et lieu de montage :

Votre abri devra obligatoirement être fixé au sol sur une dalle béton que vous aurez préalablement réalisée. Cette dalle béton devra être parfaitement plane.

Veillez à ne pas exposer votre abri aux vents violents. Privilégiez un emplacement protégé.

Liste des pièces et accessoires :

Veillez bien vérifier que les éléments dont vous avez besoin sont complets dans la liste suivante (merci de retirer le film de protection avant le montage, si nécessaire, notez et gardez le numéro de chaque pièce).

Vous trouverez les instruments demandés ci-dessous. Veuillez faire attention à la sécurité lors de l'utilisation des instruments.

**EN**

Please check local building codes regarding footings, location and other requirements before beginning construction.

Read and understand this owner's manual which has important information and helpful tips for an easier and more enjoyable assembly.

Review all instructions and the information before you begin, make sure you follow the steps carefully for a successful results.

Flooring base:

Your storage must be anchored to prevent wind damage and a base (foundation) may be necessary to build the shed. The base is not included in the kit but it can be purchased separately or you could build a foundation and a anchoring system on your own.

A good location for the storage building is a level area with good drainage and with no wind.

Parts and accessories list:

Check to be sure that you have all the necessary parts for your building.

Tools you need:

(Please take off the safety protection layer before the assembly, keep the part number label if needed).

ES

Antes de empezar el montaje, verifique las limitaciones relacionadas con su ayuntamiento y su ciudad.

Lea también completamente y cuidadosamente este manual de uso antes de empezar el montaje de su caseta de jardín, para protegerse de cualquier peligro y para disfrutar al máximo de su abrigo.

Antes de iniciar la instalación, asegúrese de leer cuidadosamente las instrucciones y siga las etapas una por una para instalar y para terminar con éxito.

Selección de la ubicación de instalación:

Su caseta de jardín deberá ser instalado sobre una fundación fija. Necesitará construir instalaciones en tierra y concreto de forma cuadrada y a nivel. La caseta de jardín debe ser en un lugar protegido del viento, y un lugar seco. La fundación no está incluida en el paquete, la cual puede ser adquirida por separado o construida a su propia cuenta.

Lista de piezas y accesorios:

Por favor, verifique y cuente todos los componentes necesarios de acuerdo con la lista de partes (despegue la película protectora de plástico antes de montar el producto, y si es necesario, note y conserve los números de etiquetas). Pueden ver las herramientas necesarias por debajo. Por favor, asegúrese que utilice las herramientas con seguridad.

DE

Überprüfen Sie sorgfältig auf Fundament , Standort und andere Anforderungen vor dem Bau sowie örtliche Bauvorschriften , erforschen und verstehen Sie die wichtige Informationen und relevante

Hinweisen von dieser Bedienungsanleitung, um die Installation einfacher zu machen und Spaß zu genießen. Vor der Installation lesen Sie bitte die Installationsanweisungen sorgfältig und befolgen Sie die relevanten Schritte, um die Installation erfolgreich abzuschließen.

Wählen Sie die Installationsorte:

Ihre Vorratskammer muss auf einem festen Fundament installiert werden. Wenn es notwendig ist, werden die Quadrat- und Horizontaleinrichtungen vom Fundament errichtet. Der Standort muss windschutzfähig und trocken sein, und eine gute Entwässerungssystem haben. Das Paket hat kein Fundament. Sie können das Fundament separat kaufen oder selbst bauen.

List für Bauteile und Zubehör:

Nach List von Teilen müssen Sie die Teile auf die Vollständigkeit überprüfen (bitte ziehen Sie die Kunststoff-Schutzfolien vor der Installation ab, falls erforderlich, beachten und behalten Sie bitte die Etikett-Nummer) :

Werkzeuge erforderlich (siehe Abbildung): Bitte achten Sie auf Sicherheit bei der Verwendung des Werkzeugs.

IT

Si prega di verificare e rispettare le leggi locali, di leggere e capire le informazioni importanti e le precauzioni prima di cominciare l'installazione. Prima di cominciare il montaggio, assicurarsi di leggere le istruzioni e d'installare il riparo seguendo la procedura passo dopo passo.

Selezione del luogo d'installazione:

Il riparo deve essere fissato su una superficie fissa dove c'è poco vento. Se necessario, bisogna costruire una base di cemento. Il luogo di montaggio deve essere pulito, asciutto con un sistema di drenaggio e non ci deve essere vento. Le fondazioni non sono incluse nel presente kit, si possono comprare separatamente.

Lista dei componenti e degli accessori:

Verificare se sono presenti tutti i componenti come nel manuale d'istruzioni.

Bisogna togliere la pellicola protettiva di plastica. Se necessario, si può mantenere il numero che si trova sull'etichetta.

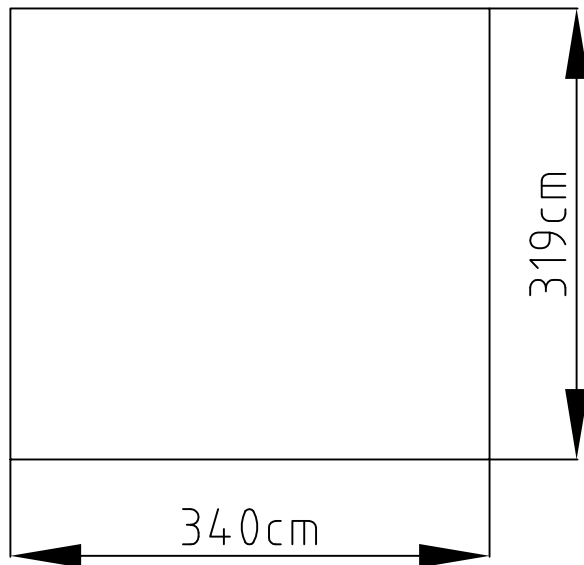
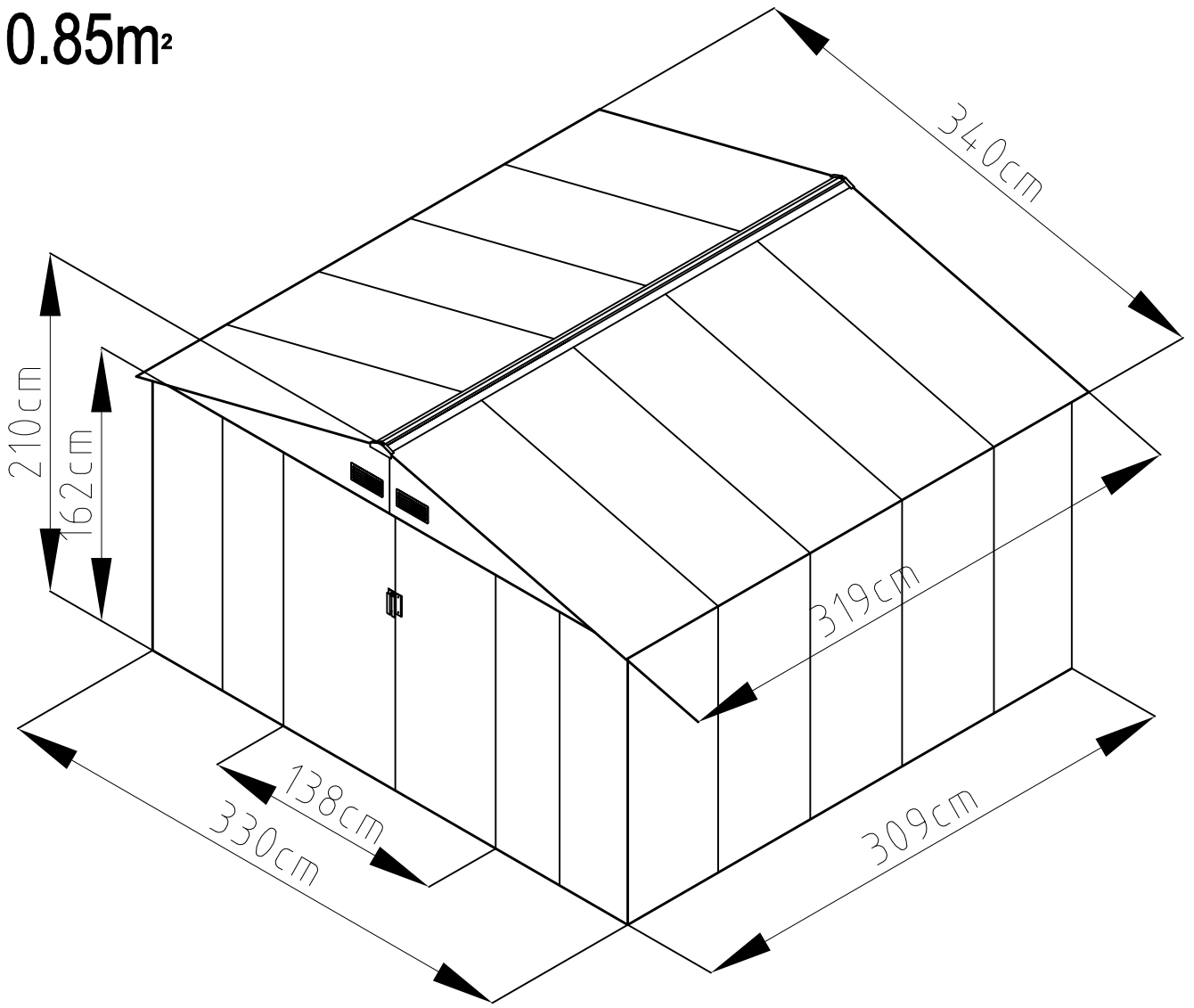
Attrezzi richiesti (vedere la foto):

Stare attenti quando si usano gli attrezzi.

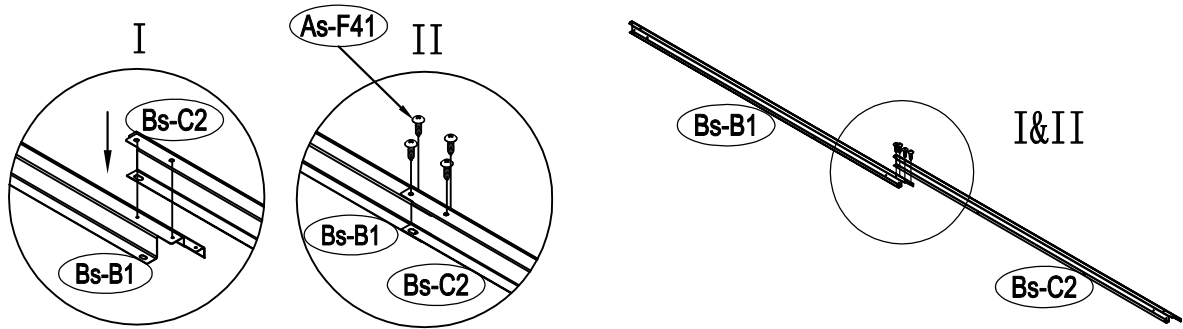
FR	EN
<p>Consignes à suivre :</p> <ol style="list-style-type: none"> 2 personnes sont nécessaires pour le montage de l'abri. Le montage se fait par temps sec et sans vent Portez des gants de sécurité, des lunettes de protection ainsi que des vêtements à manches longues pour installer l'abri, afin d'éviter toute blessure. Veuillez de plus, faire attention aux angles vifs pouvant apparaître. Les enfants et les animaux ne doivent pas être près du site de construction. Ne pas monter sur le toit. S'assurer que l'échelle soit sûr pour l'utilisateur. <p>Maintenance et entretien :</p> <ol style="list-style-type: none"> 1.Veuillez entretenir l'abri avec de l'eau et du savon. Afin d'assurer la glissade favorable de la porte, veuillez garder le rail de porte propre. Veillez à retirer régulièrement les saletés ou la neige qui se serait accumulée sur le toit. Cet abri est uniquement réservé pour le stockage. Ajouter de l'huile sur les rails du haut et du bas pour s'assurer que la porte s'ouvre facilement. 	<p>Warning: Safety always comes first</p> <ol style="list-style-type: none"> Select a dry and calm day for your assembly. Two or more people are required during the assembly. You must wear safety gloves, eye protection glasses and long sleeves during the assembly to prevent injuries. Pay attention, some parts may have sharp edges; Children and pets are not allowed in the construction site. Never put your weight on the roof of the building. When using a ladder, make sure it is safe. <p>Care & Maintenance:</p> <ol style="list-style-type: none"> Keep the shed clean with a soft cloth, use water if necessary. Keep the door tracks clear of dirt or other debris that could prevent them from sliding easily. Clean the snow with the right tools to make sure it is safe to enter. The shed is not made for living in it but for storing objects. Please add some oil on the top and bottom of the door sliding channel to make it slide smoothly.

ES	DE	IT
<p>Consignes à suivre :</p> <ol style="list-style-type: none"> 2 personnes sont nécessaires pour le montage de l'abri. Le montage se fait par temps sec et sans vent Portez des gants de sécurité, des lunettes de protection ainsi que des vêtements à manches longues pour installer l'abri, afin d'éviter toute blessure. Veuillez de plus, faire attention aux angles vifs pouvant apparaître. Les enfants et les animaux ne doivent pas être près du site de construction. Ne pas monter sur le toit. S'assurer que l'échelle soit sûr pour l'utilisateur. <p>Maintenance et entretien :</p> <ol style="list-style-type: none"> 1.Veuillez entretenir l'abri avec de l'eau et du savon. Afin d'assurer la glissade favorable de la porte, veuillez garder le rail de porte propre. Veillez à retirer régulièrement les saletés ou la neige qui se serait accumulée sur le toit. Cet abri est uniquement réservé pour le stockage. Ajouter de l'huile sur les rails du haut et du bas pour s'assurer que la porte s'ouvre facilement. 	<p>Hinweis:</p> <ol style="list-style-type: none"> Wählen Sie einen trockenen und windstillen Tag zu installieren. Die Vorratskammer braucht die Zusammenarbeit von zwei oder mehr Personen ,um die Installation abzuschließen ; Tragen Sie immer die Schutzhandschuhe, Schutzbrille und langärmelige Kleidung bei der Installation, um Verletzungen zu vermeiden; beachten Sie bitte auf die scharfen Ecken bestimmter Bauteile; Kinder und Haustiere dürfen nicht die Baustelle betreten; Man darf nicht das Gewicht des Körpers in der Decke zentralisieren. Bei der Verwendung von der Stufenleiter oder anderen Werkzeugen, bitte bedienen Sie richtig und um die Sicherheit zu gewährleisten; <p>Wartung:</p> <ol style="list-style-type: none"> Man muss Innen- und Außenvorratskammer sauber halten. Wischen Sie mit einem weichen Tuch, wenn es notwendig ist , verwenden Sie auch sauberes Wasser; Um einen reibungslosen Schiebetür zu gewährleisten, bitte halten Sie die Türschiene sauber, reinigen Sie den Schutt und Müll von der Türschiene. Man muss rechtzeitig die Schneebedeckung abräumen, weil die schwere Schneebedeckung zu Zusammenbruch führen kann. Bitte bestätigen Sie die Sicherheit beim Eintritt ; Die Vorratskammer dient nur für Vorrat von den Gegenständen, darf nicht als Residenz verwenden. 	<p>Precauzioni:</p> <ol style="list-style-type: none"> Scegliere condizioni meteorologiche favorevoli (senza vento) per la costruzione. L'installazione del riparo deve essere realizzata da due o più di due persone. Si prega di munirsi di guanti di sicurezza, occhiali di protezione e vestiti a maniche lunghe per evitare ferite, bisogna fare attenzione agli spigoli. Tenere bambini ed animali lontani dal sito di costruzione. Non caricare il tetto con pesi eccessivi, potrebbe essere pericoloso. Quando si usa la scala bisogna assicurarsi che sia sicura. <p>Manutenzione:</p> <ol style="list-style-type: none"> Mantenere il riparo pulito all'interno e all'esterno, usando strofinaci morbidi. Se necessario è possibile lavarlo con acqua. Lasciare libero lo spazio vicino alla porta per poter aprire e chiudere la porta facilmente. In caso di neve accumulata sul tetto deve essere immediatamente tolta per evitare danni. Verificare la sicurezza del riparo prima di entrare. Il presente riparo è adibito al solo uso di magazzino. Usarlo come se fosse una casa è proibito Bisogna aggiungere olio nella parte superiore e inferiore del canale di scorrimento della porta per facilitare l'apertura.

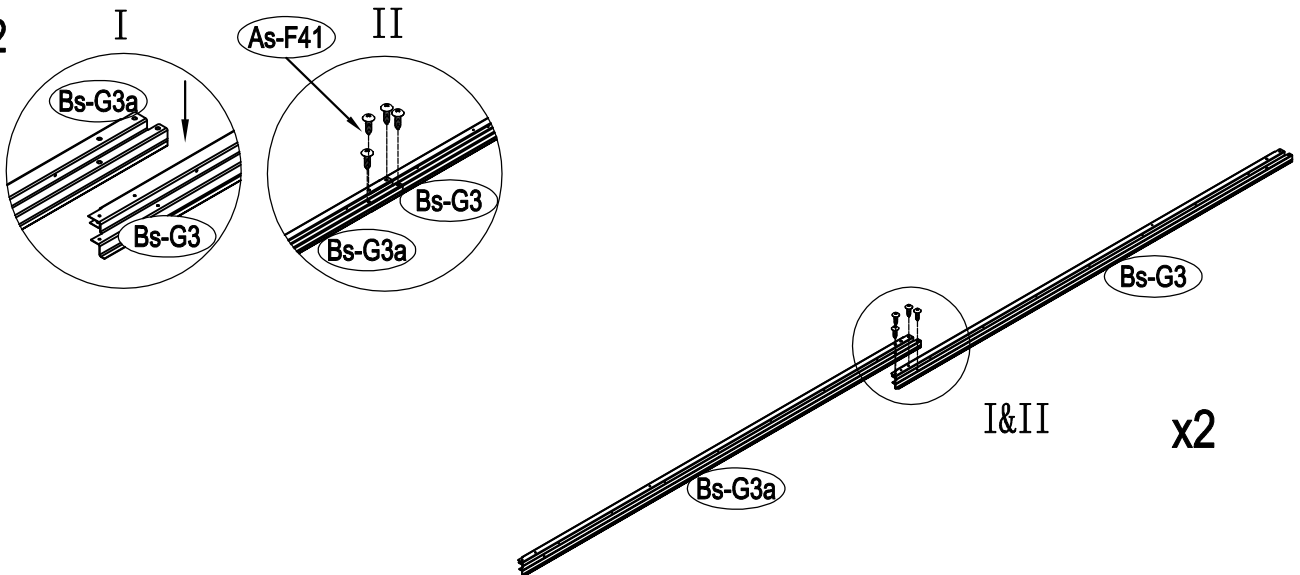
10.85m²



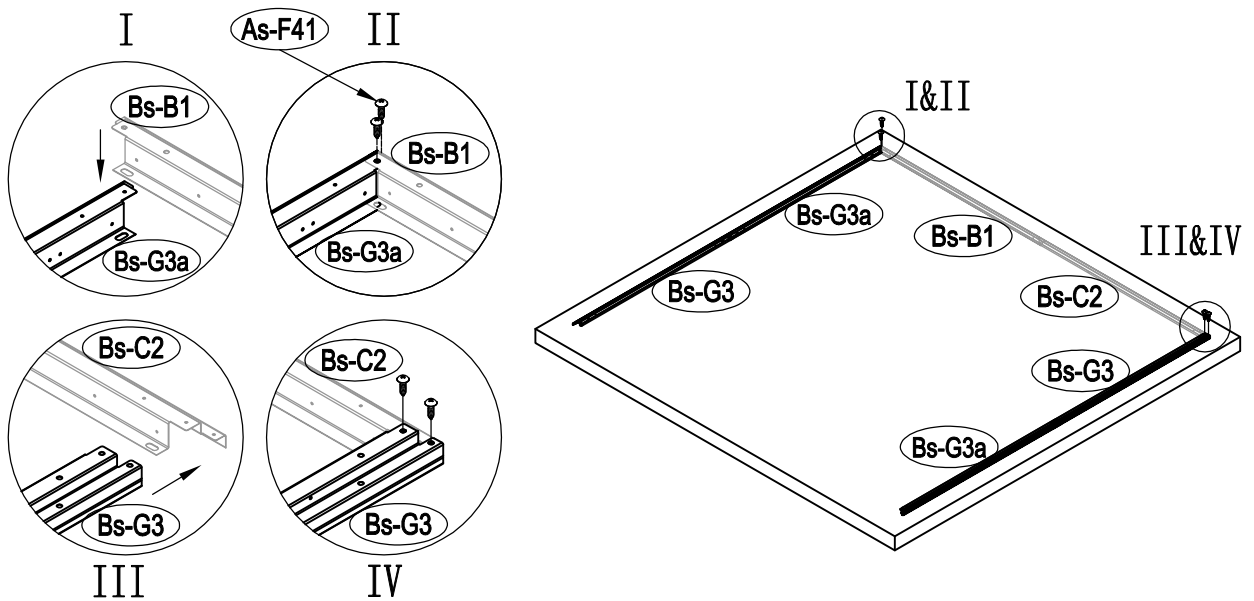
1

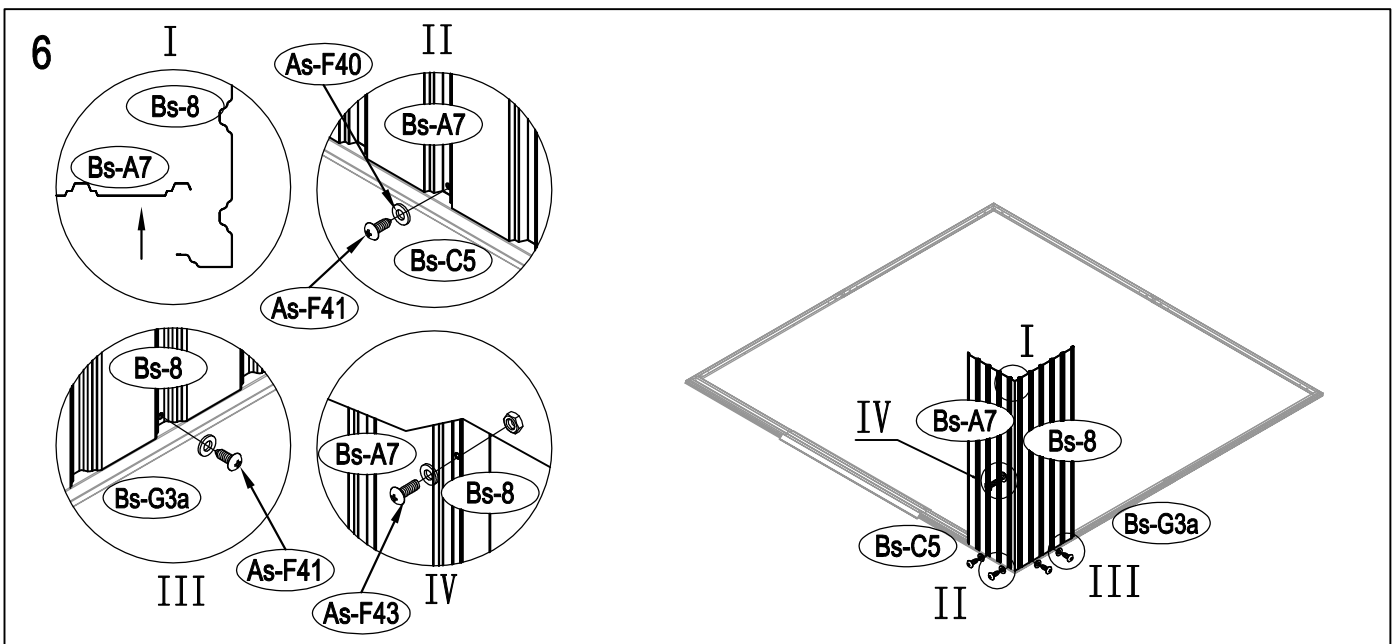
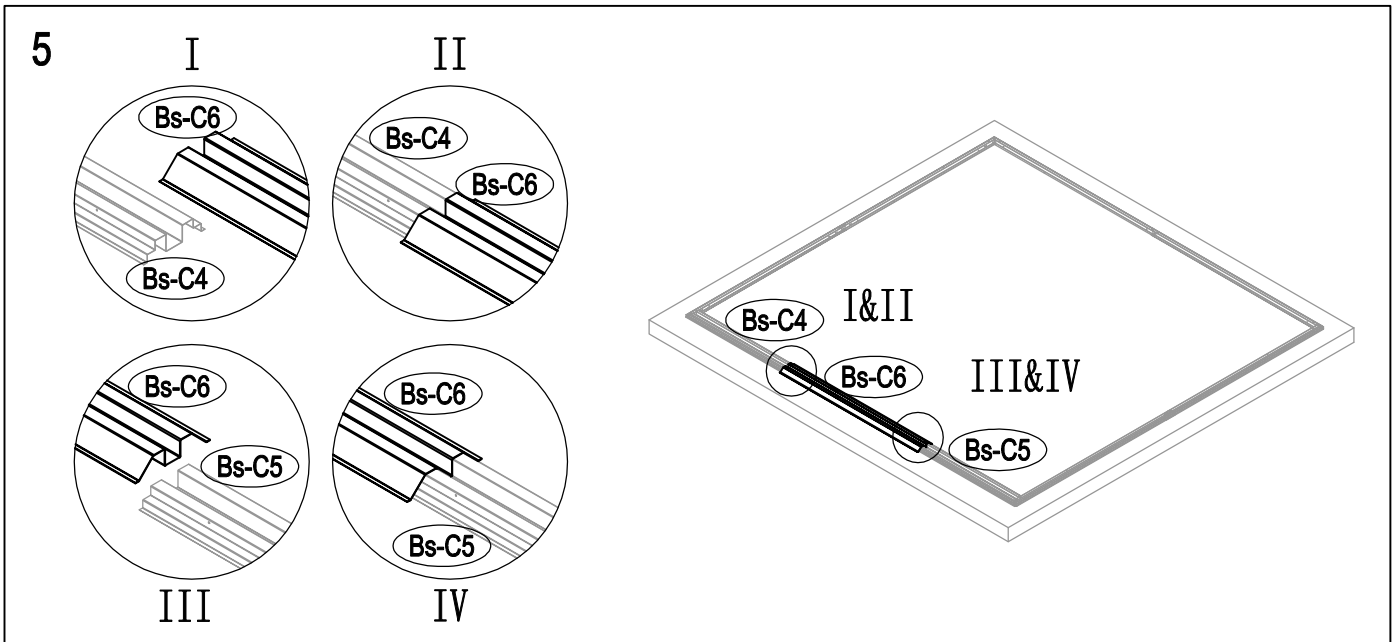
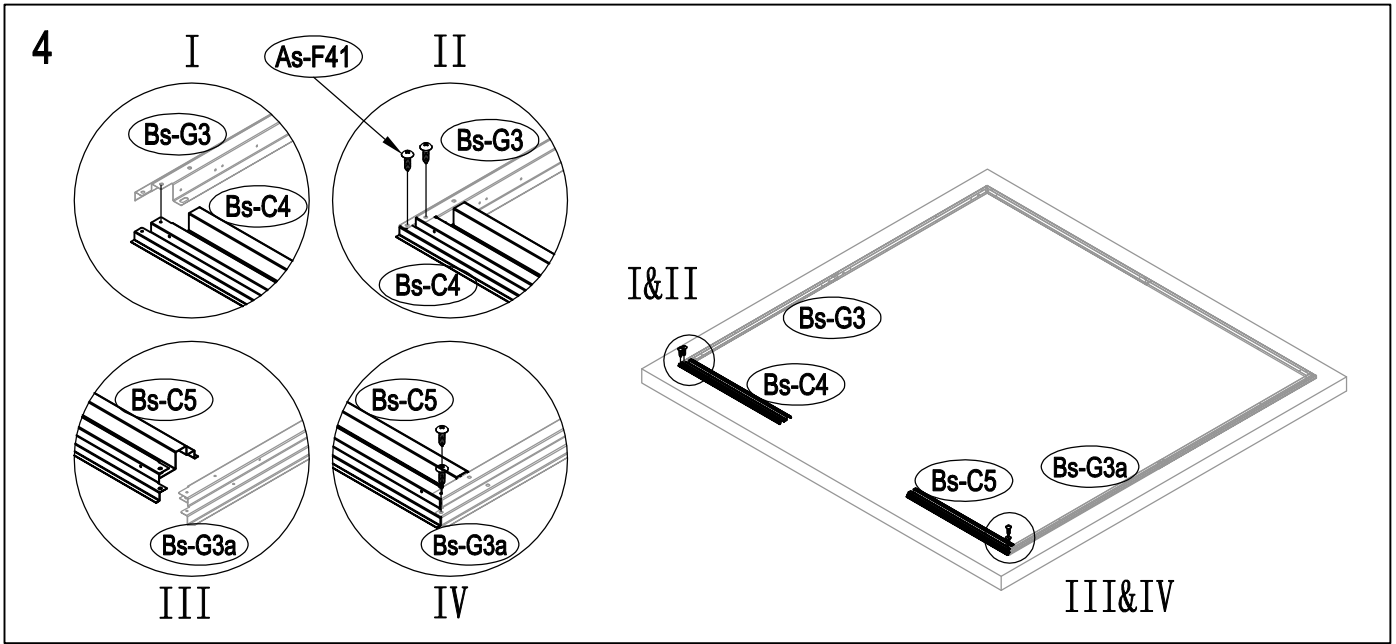


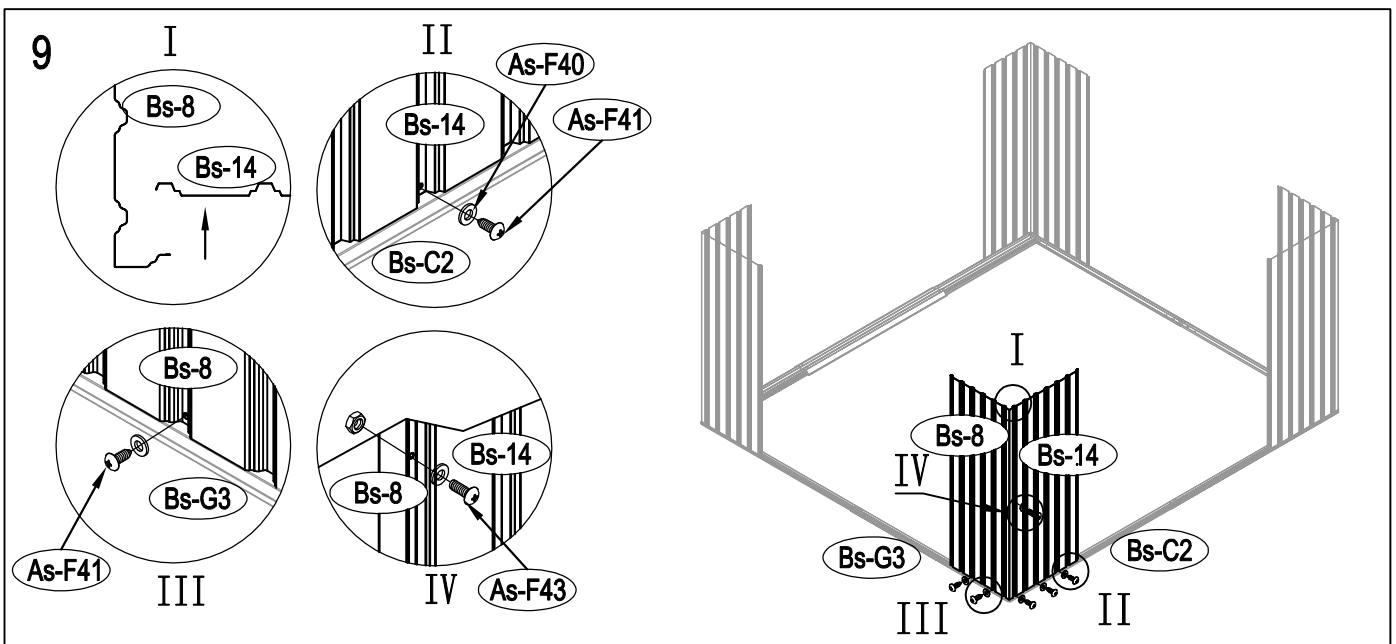
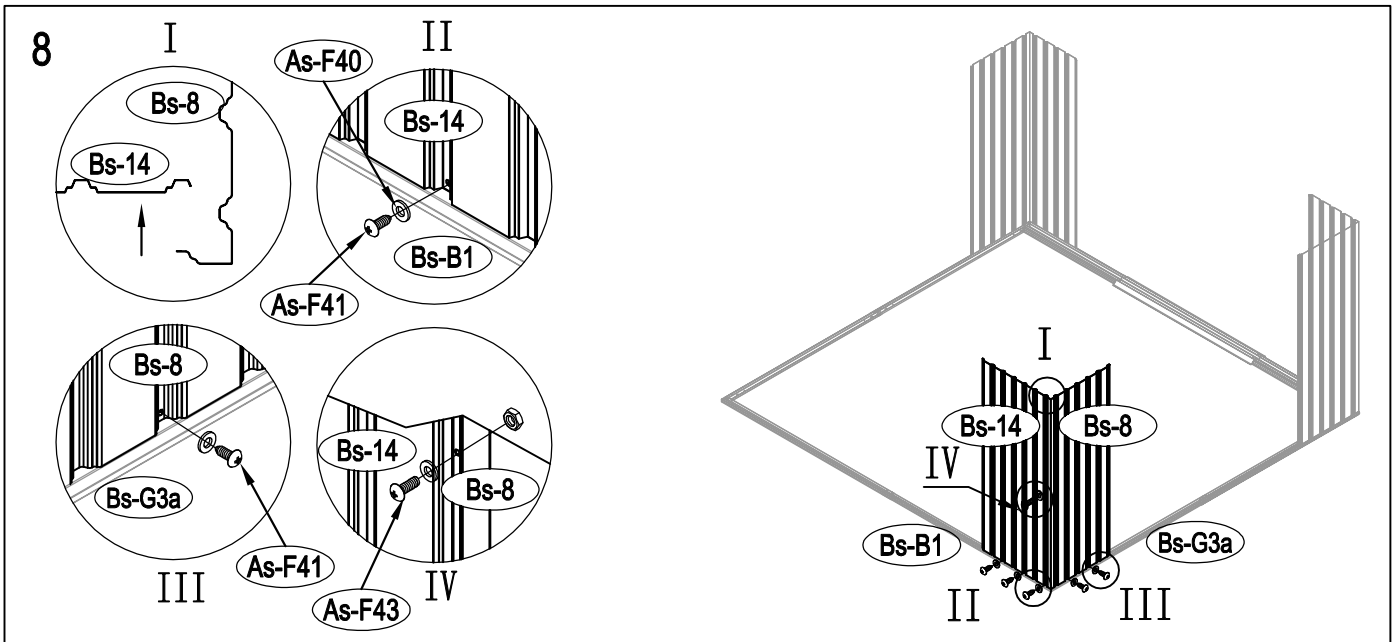
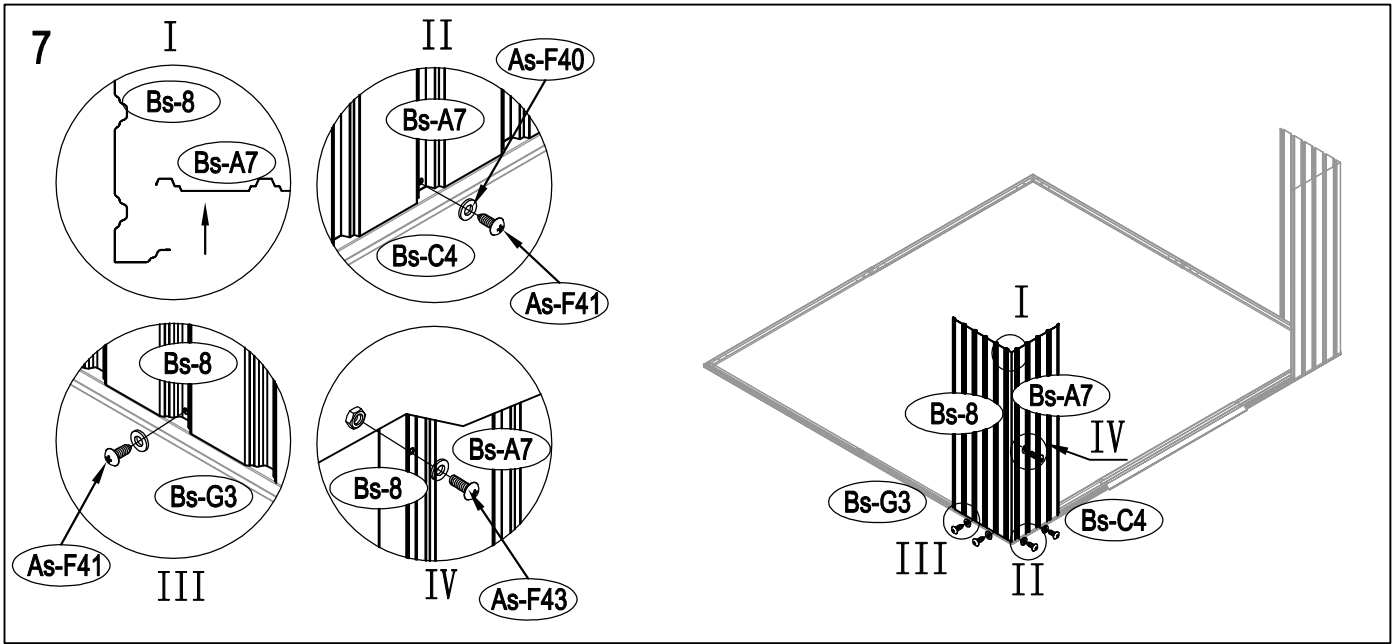
2

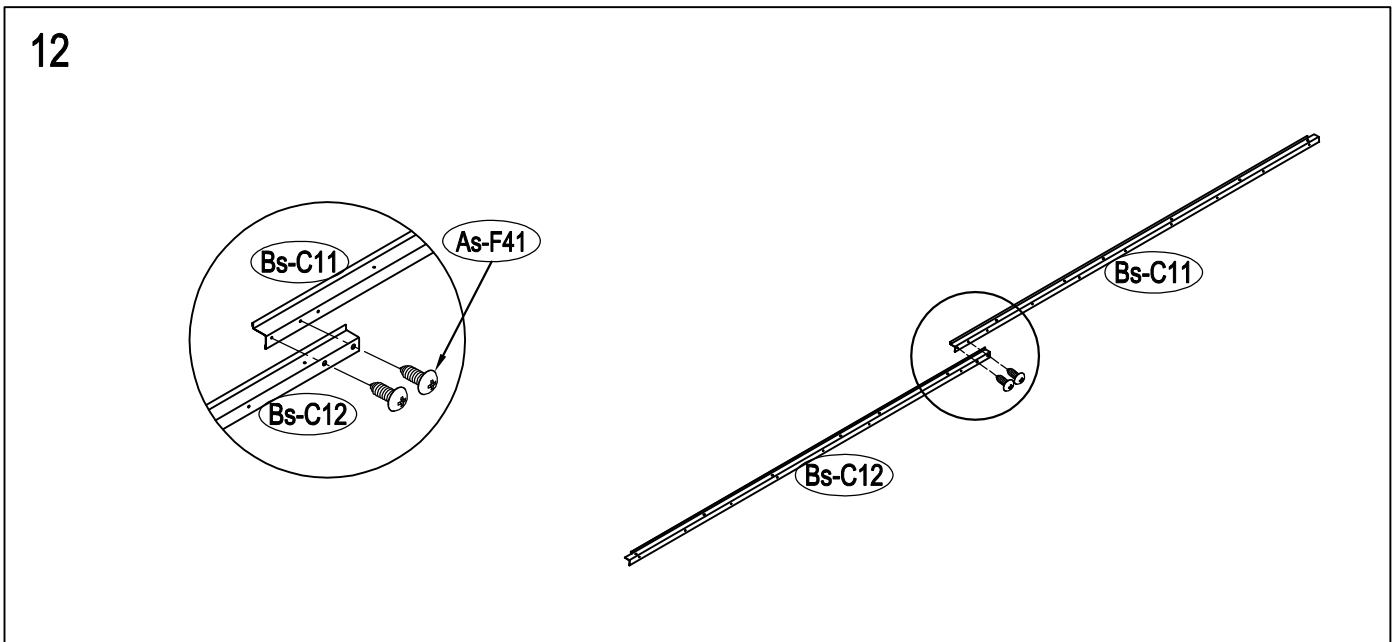
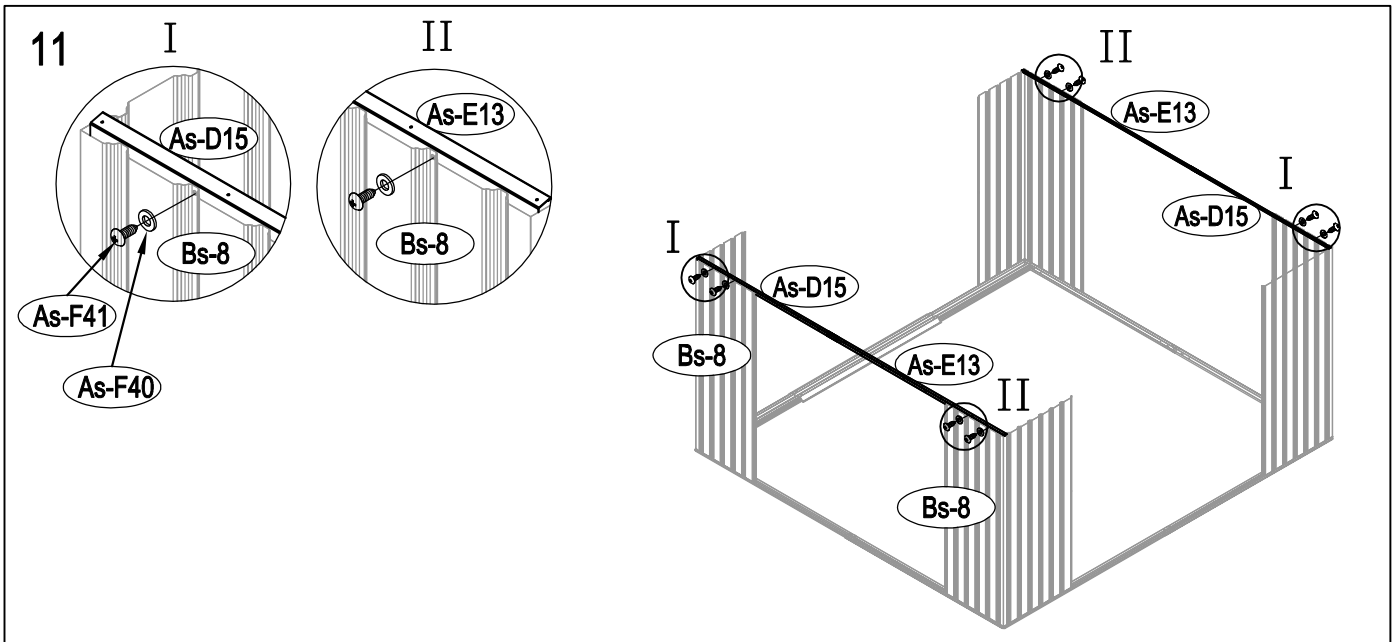
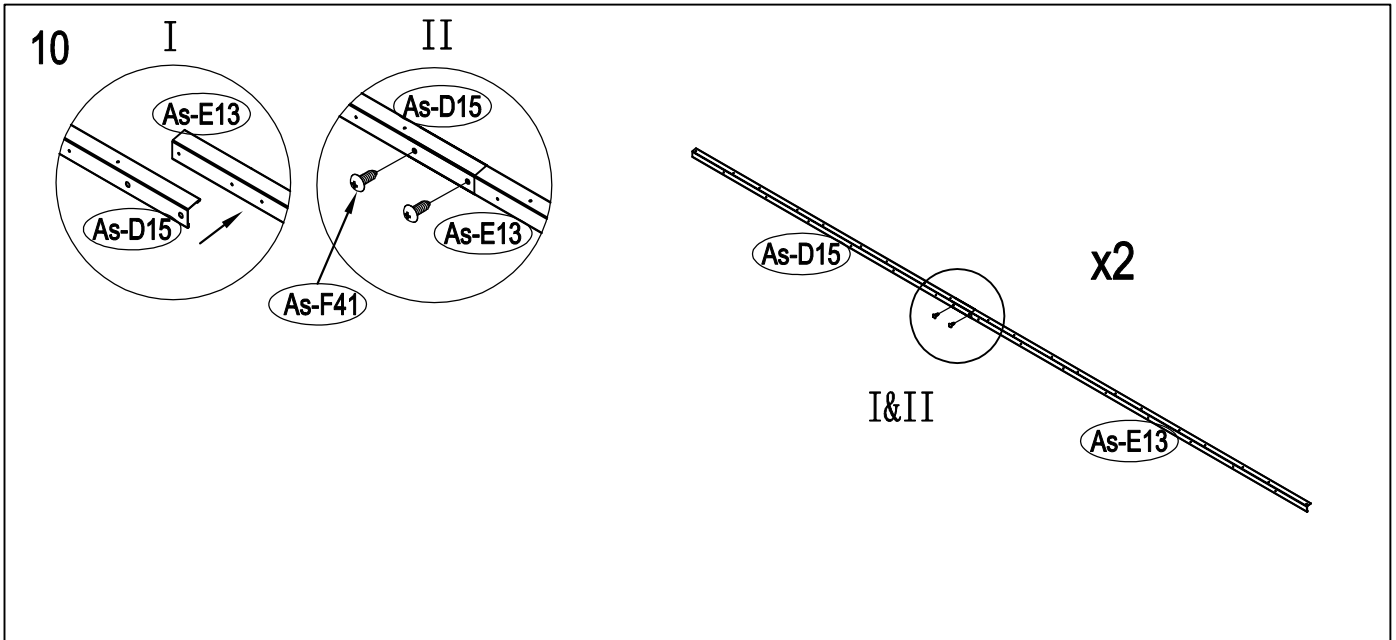


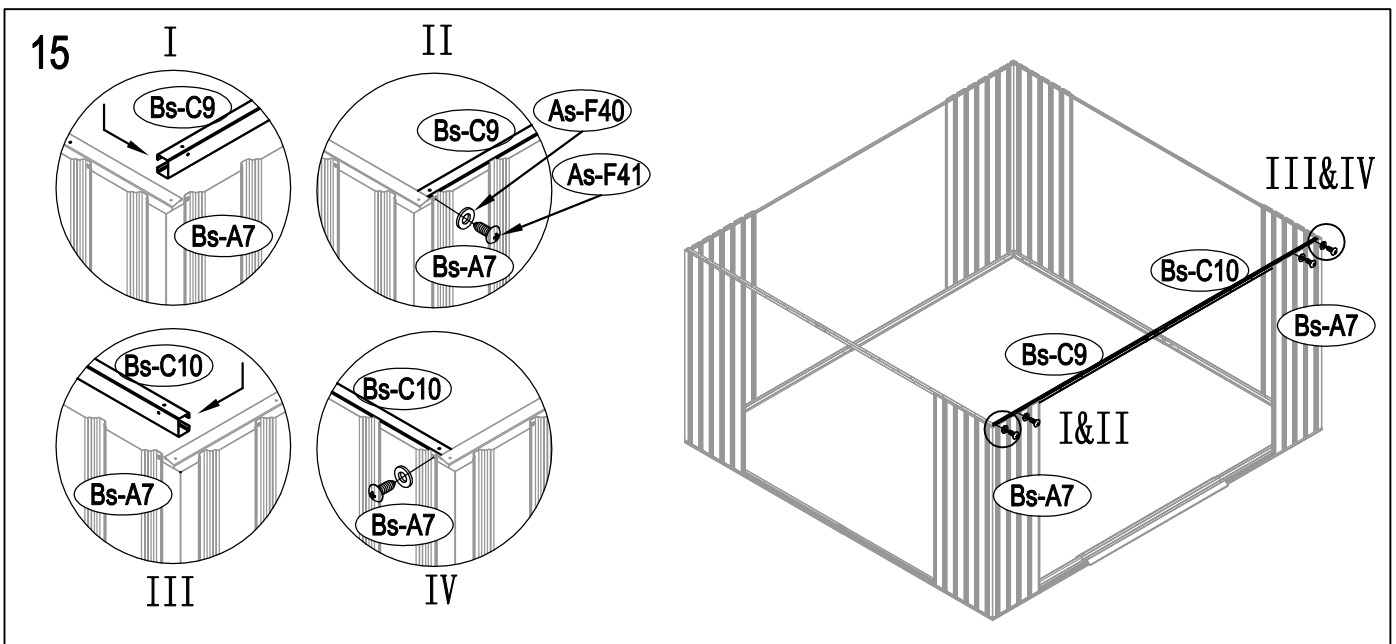
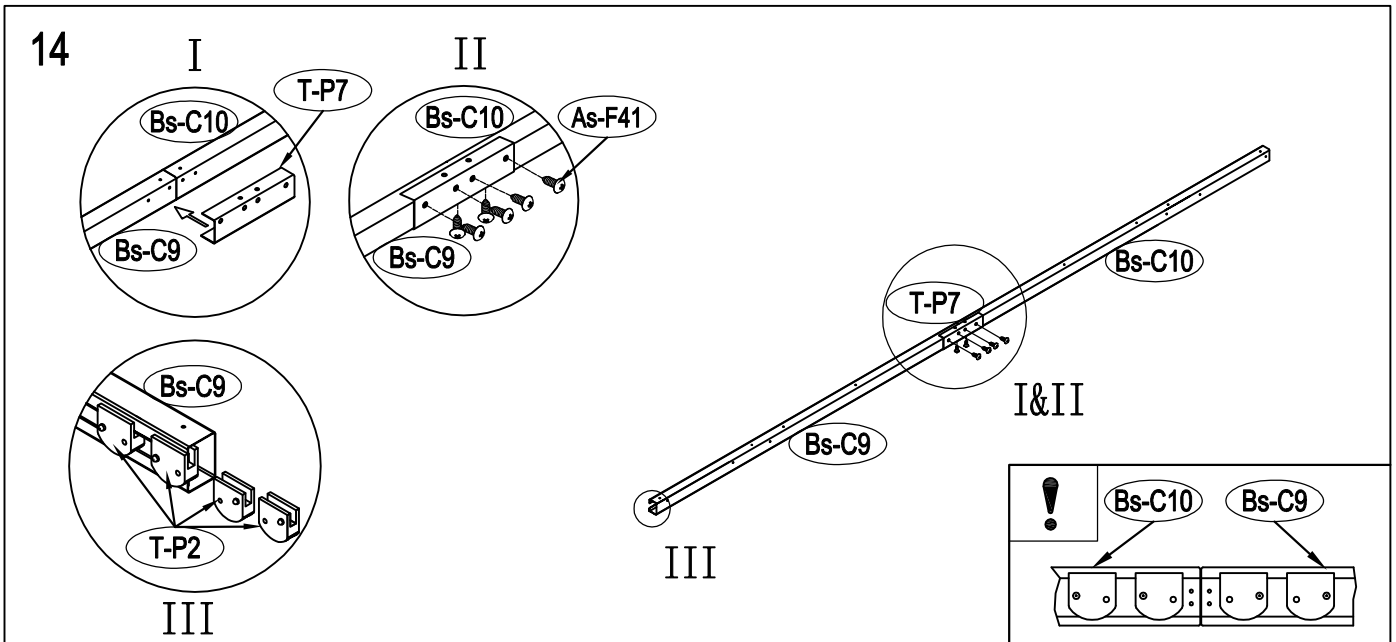
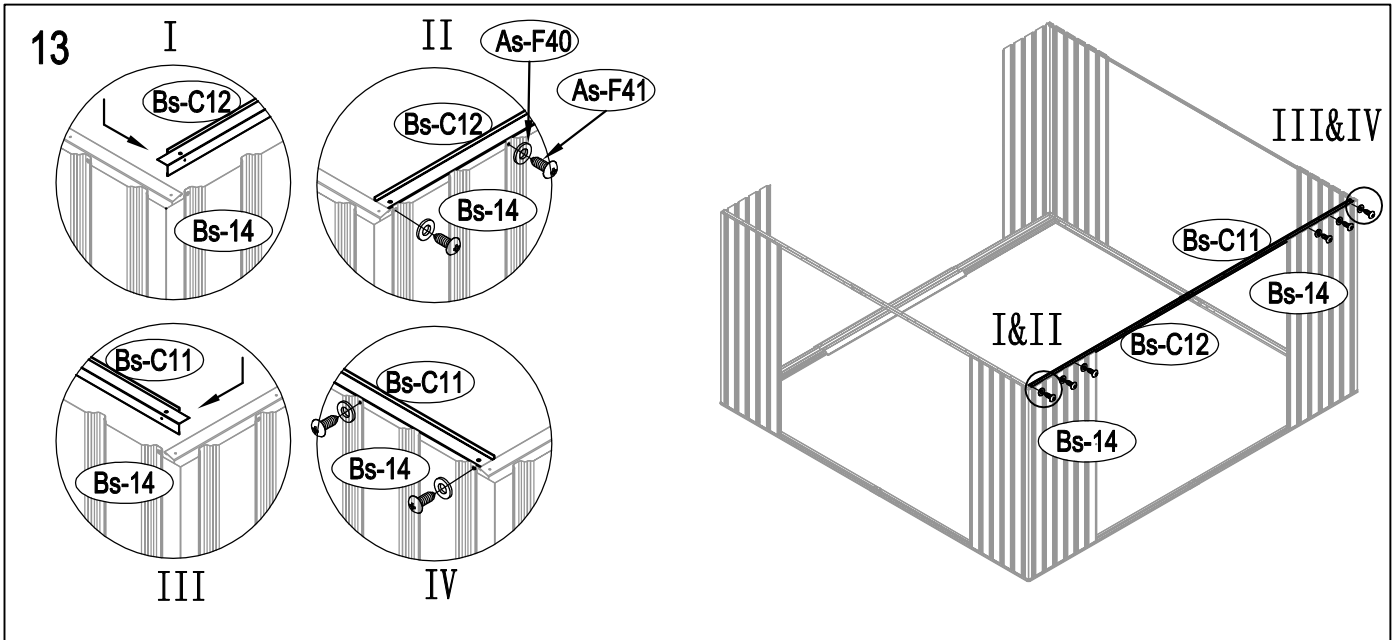
3

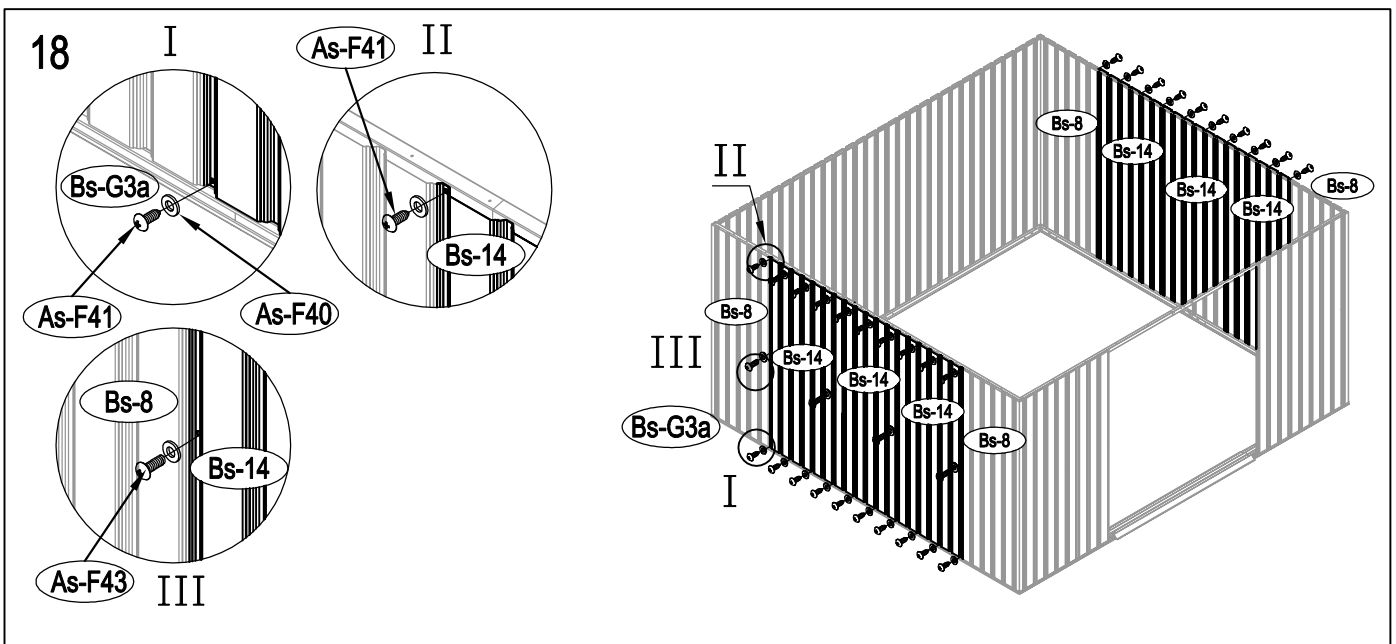
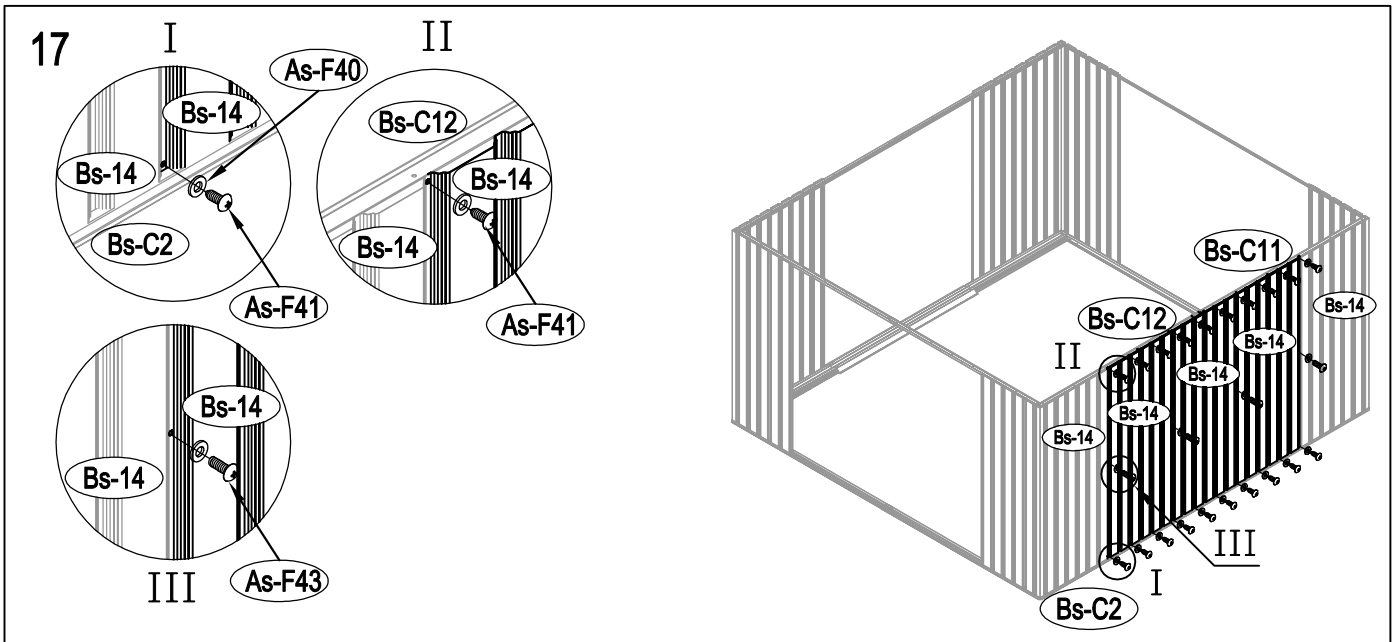
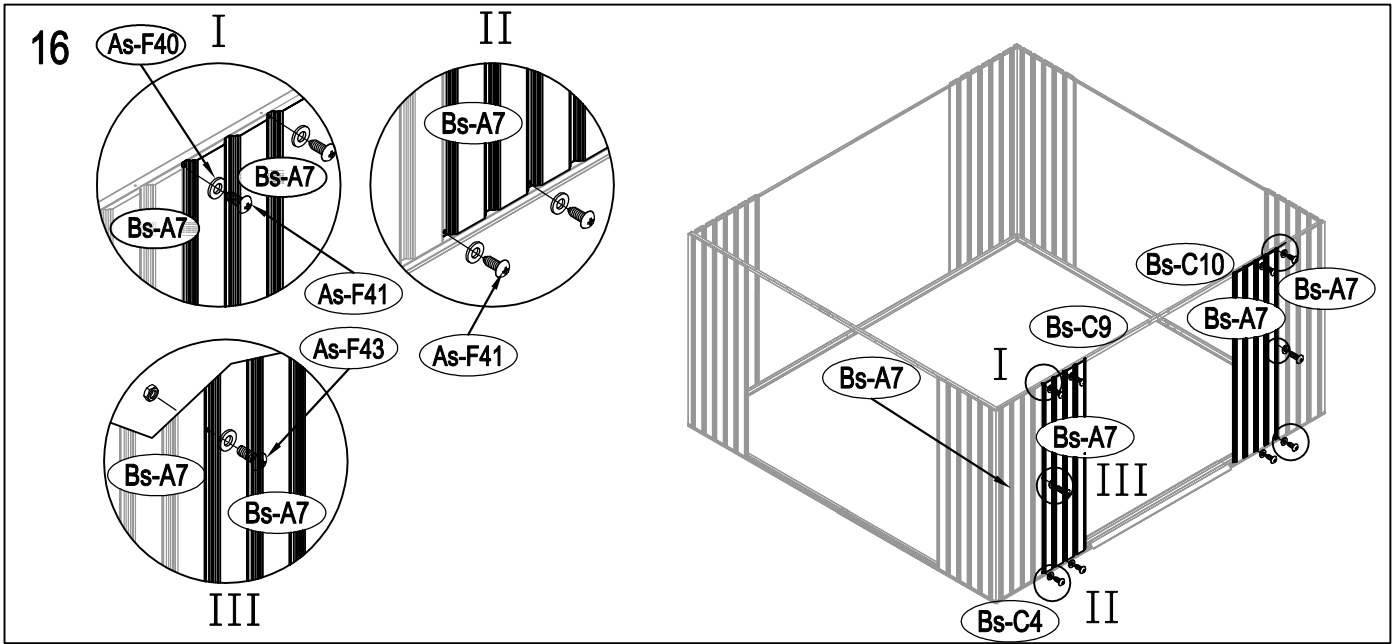


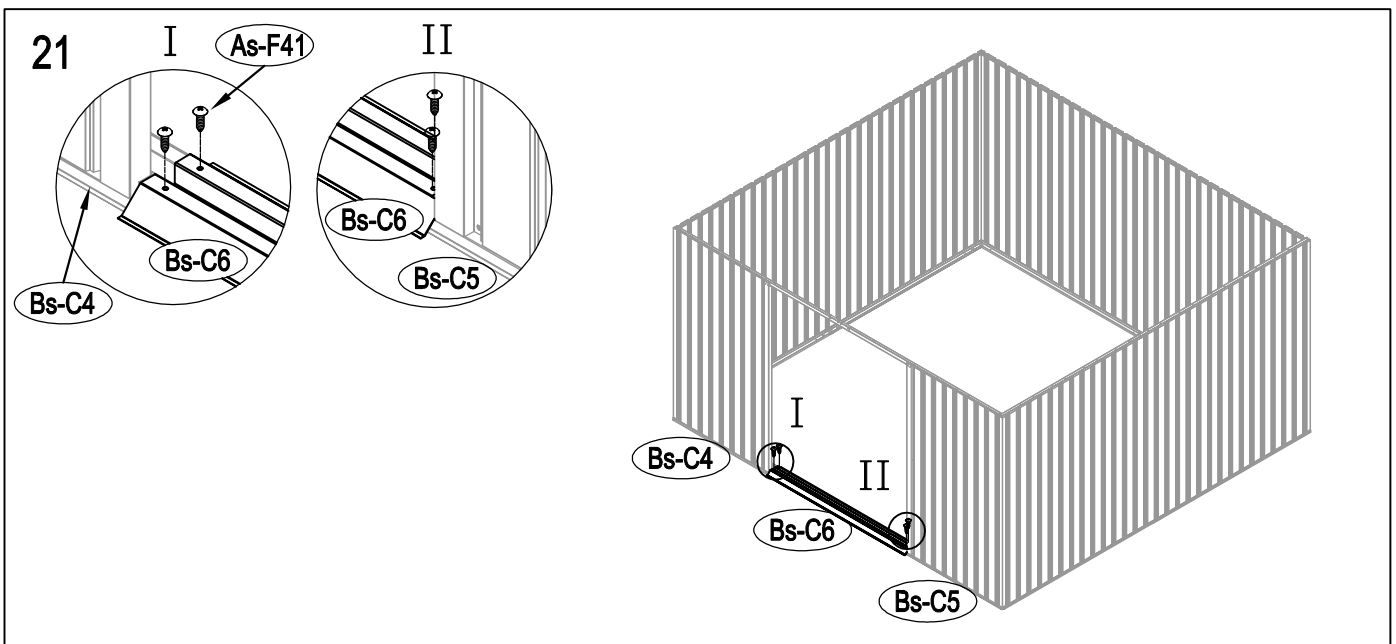
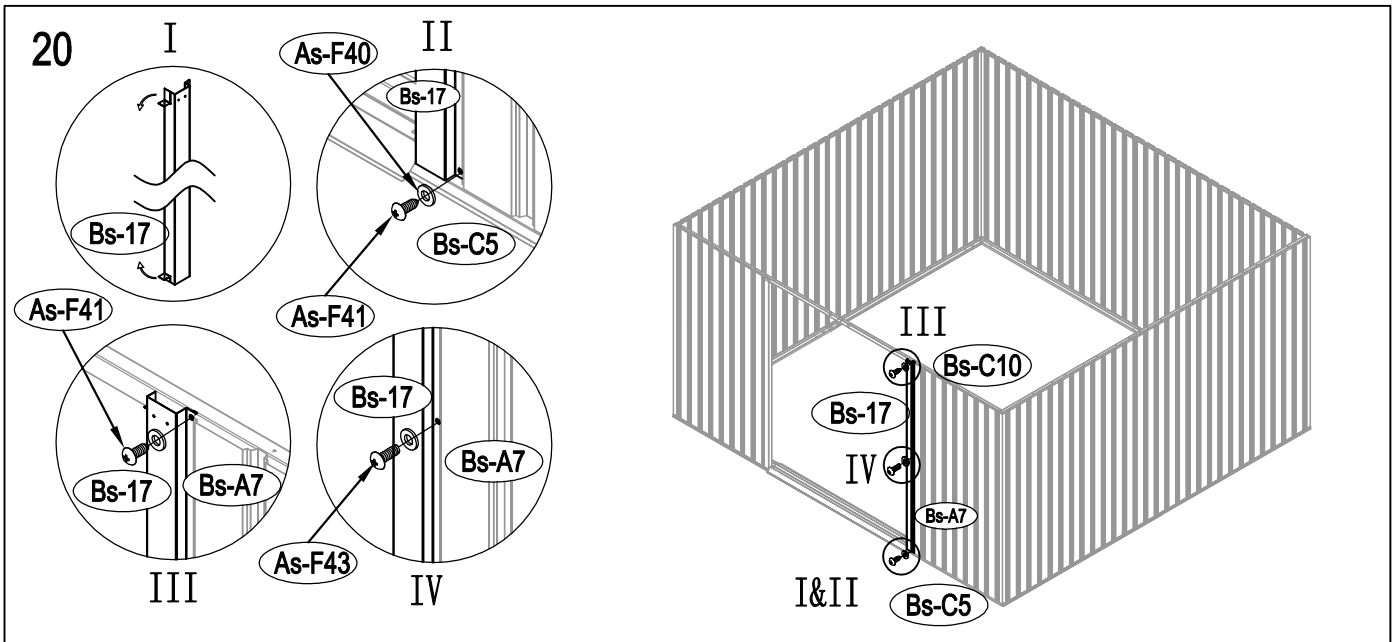
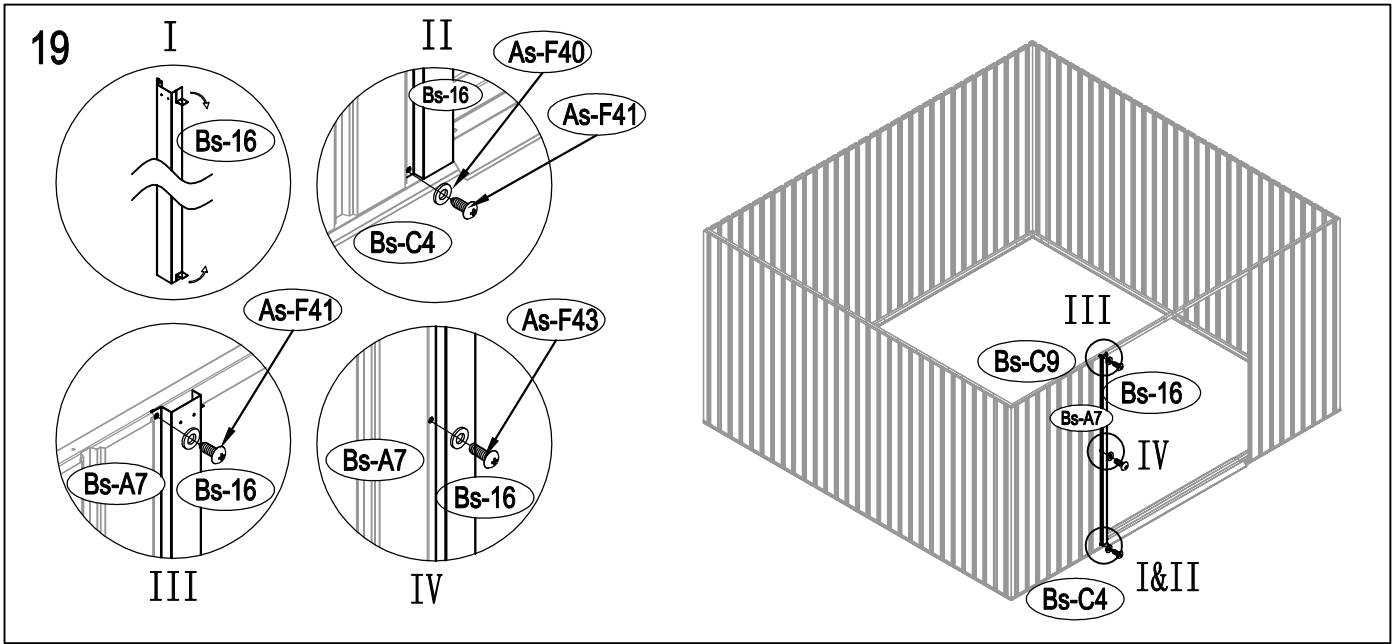




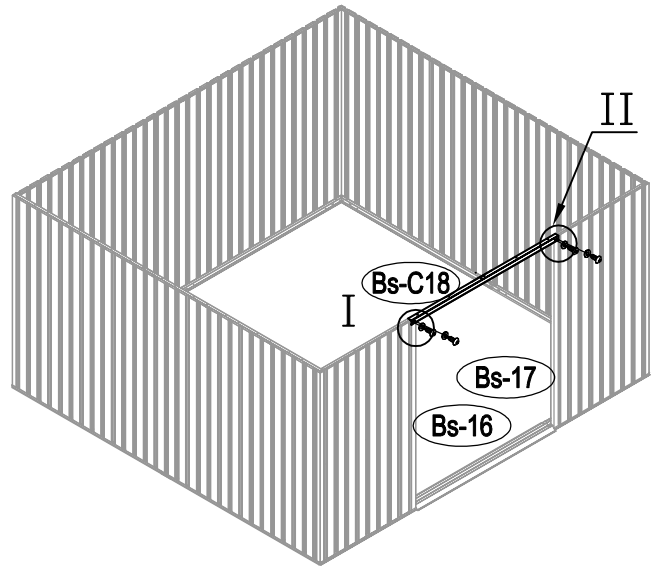
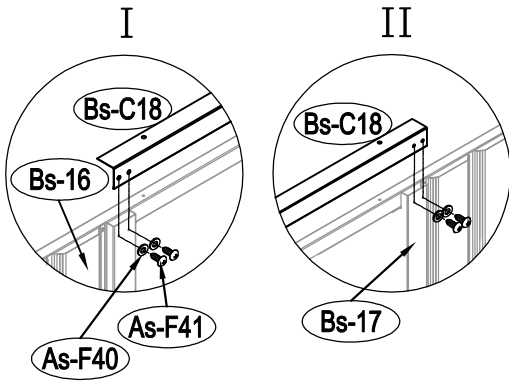




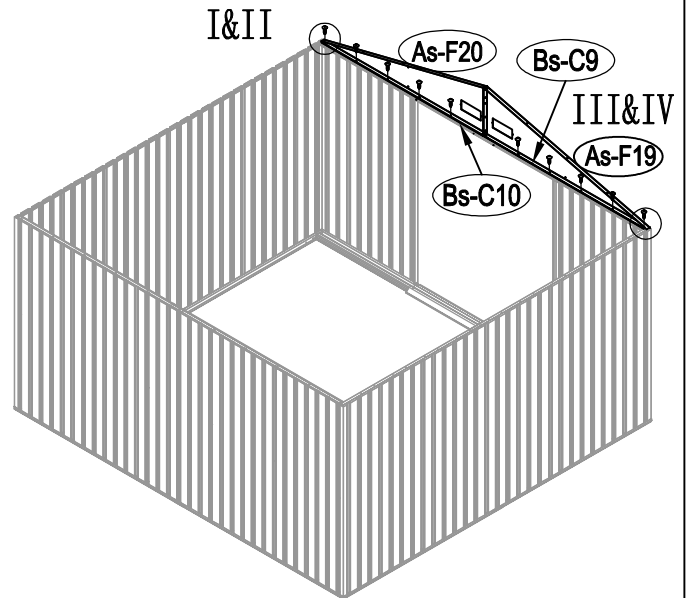
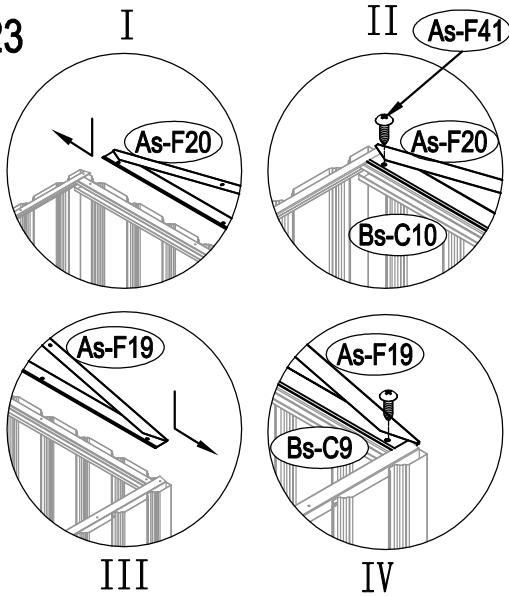




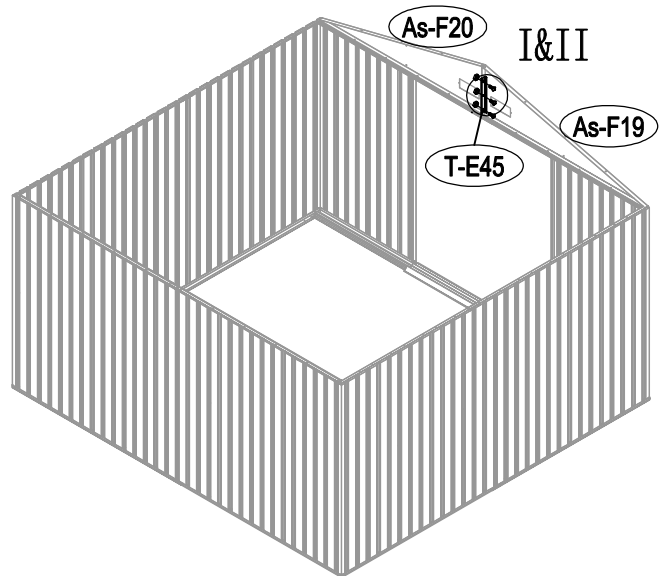
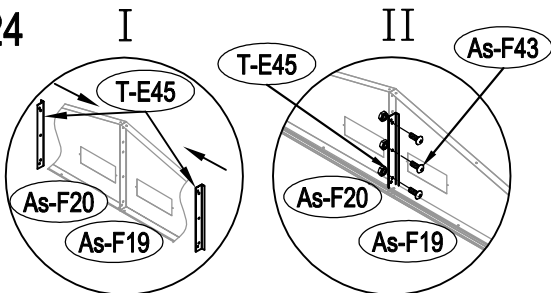
22

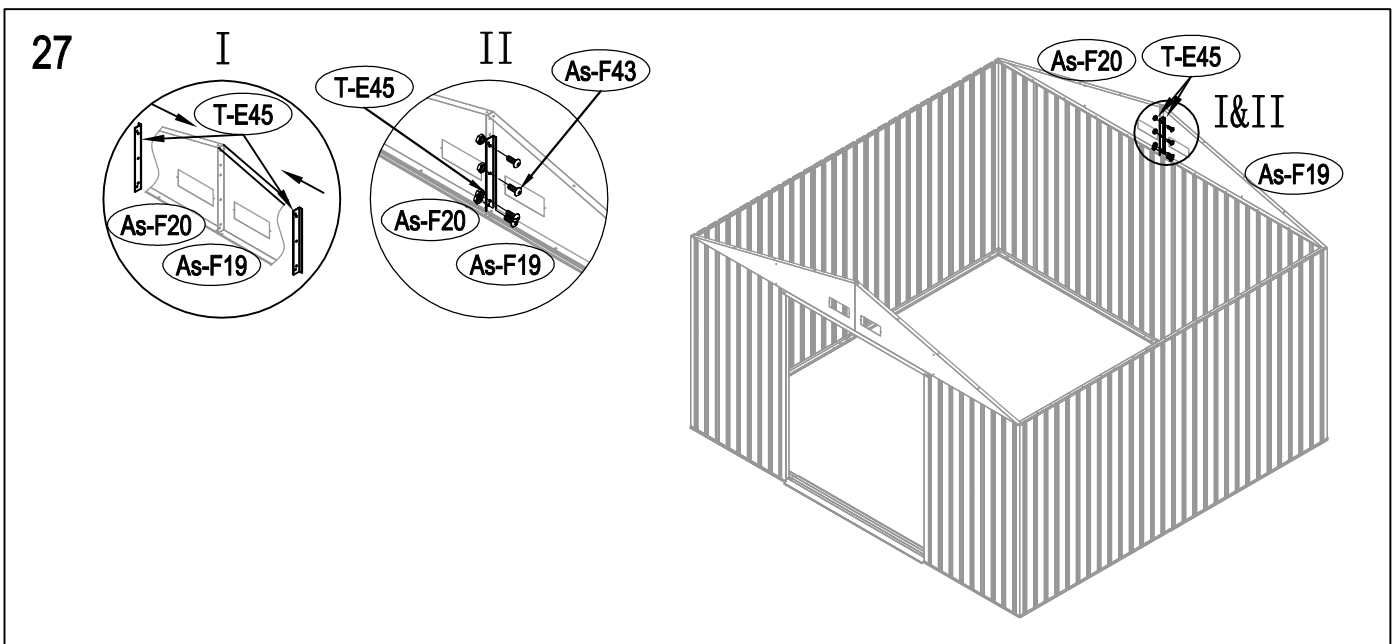
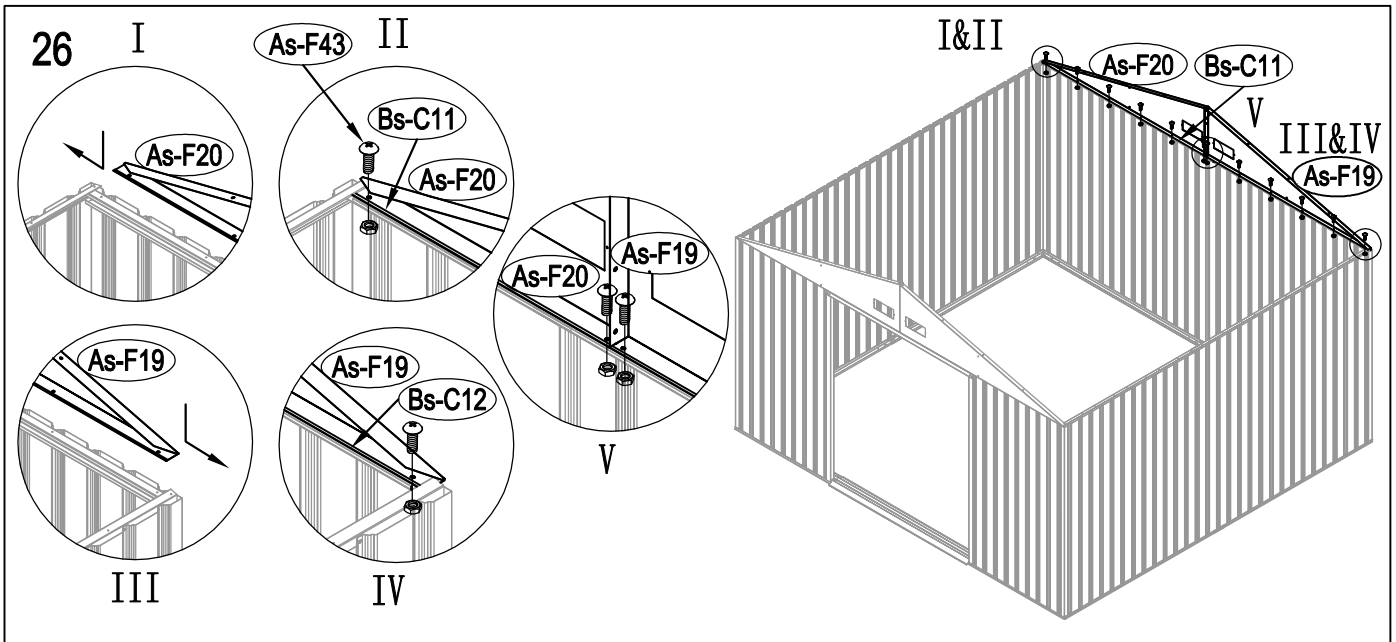
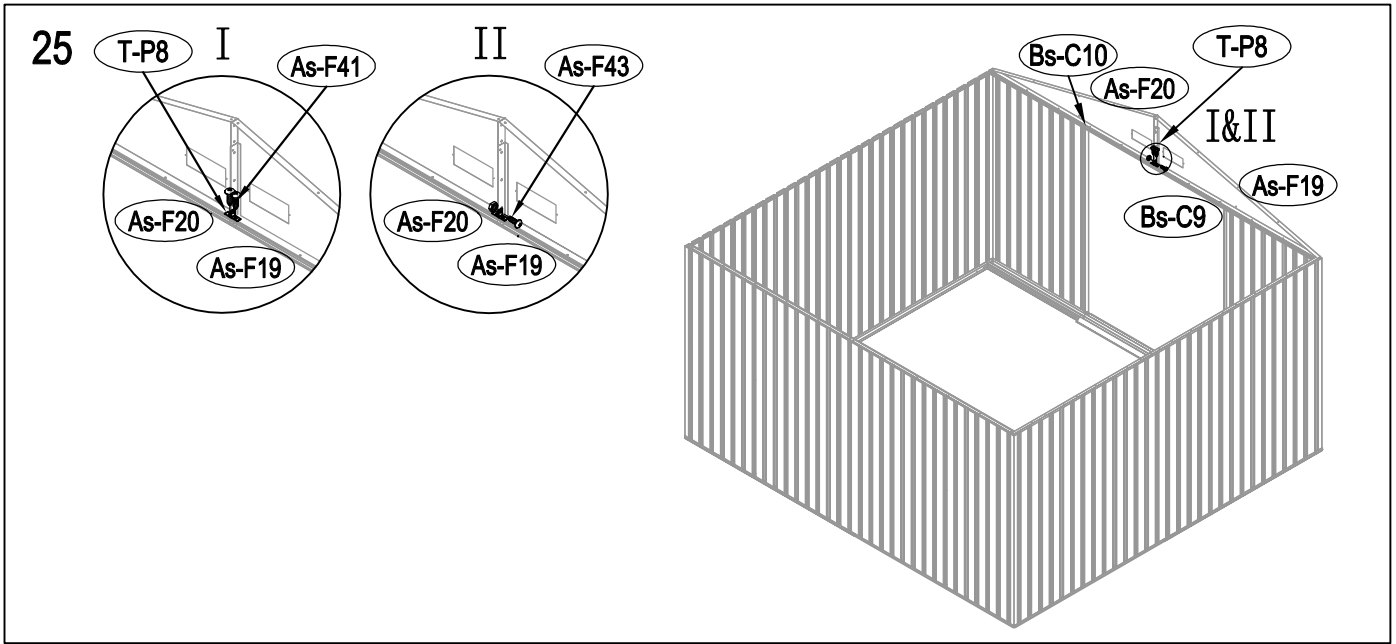


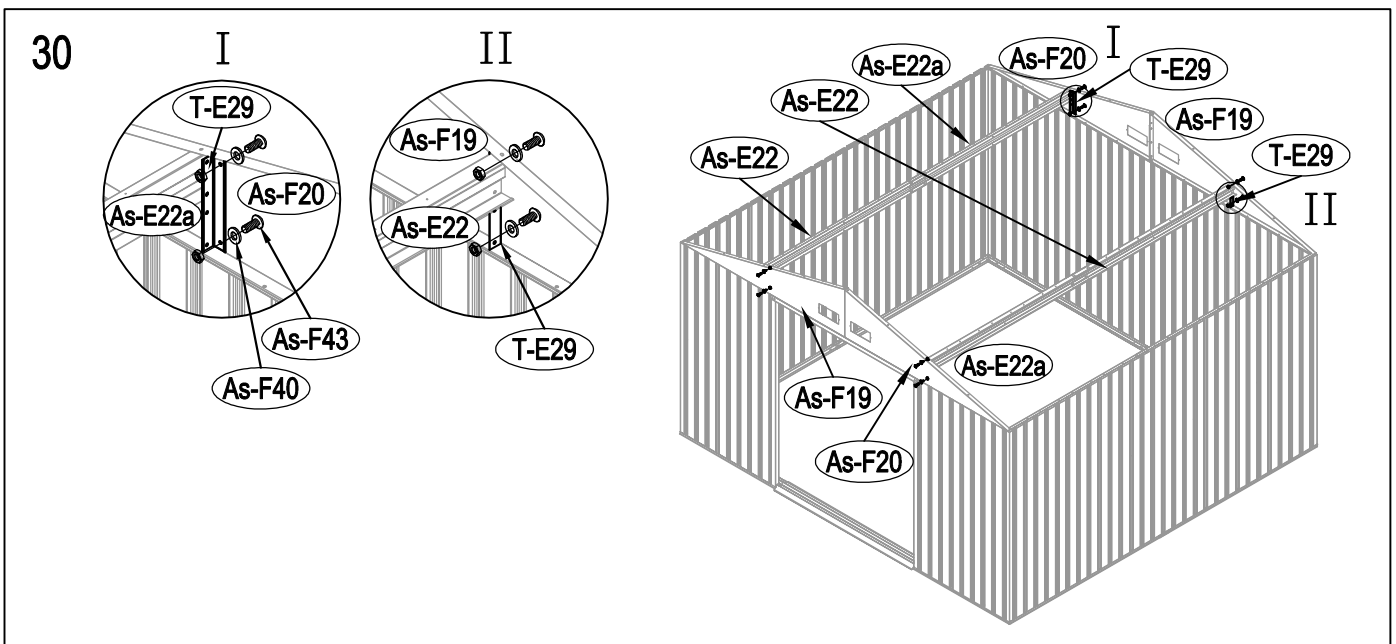
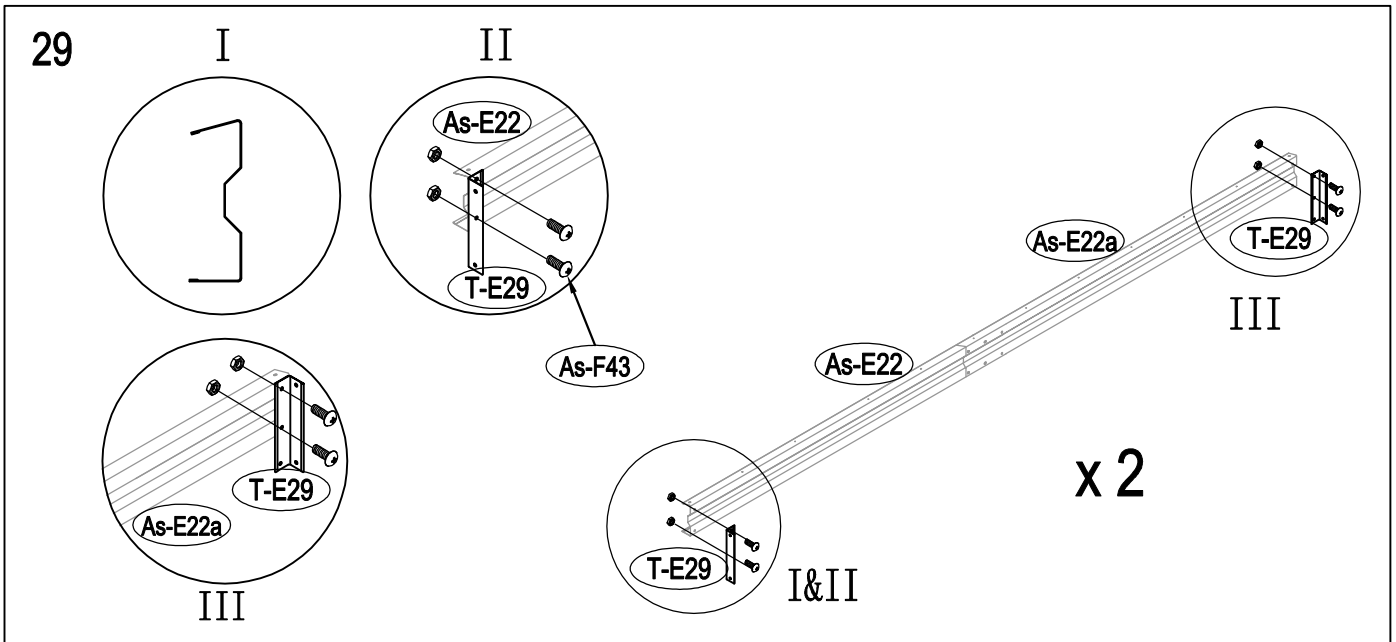
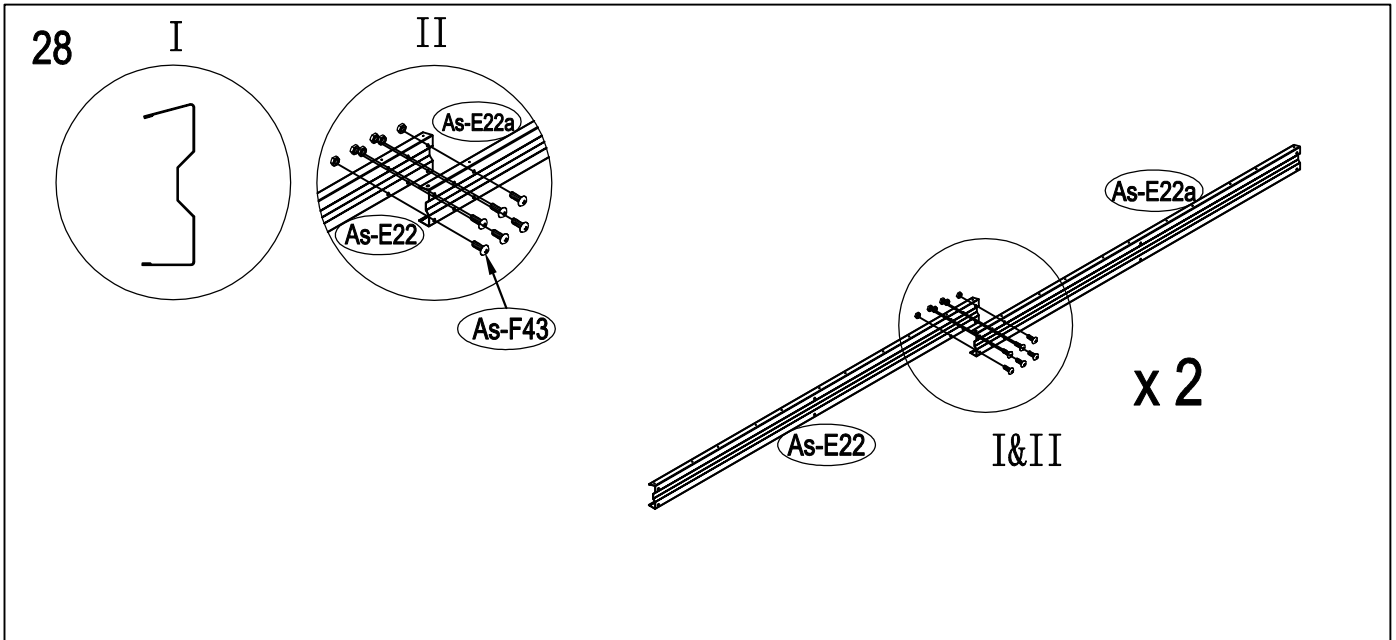
23



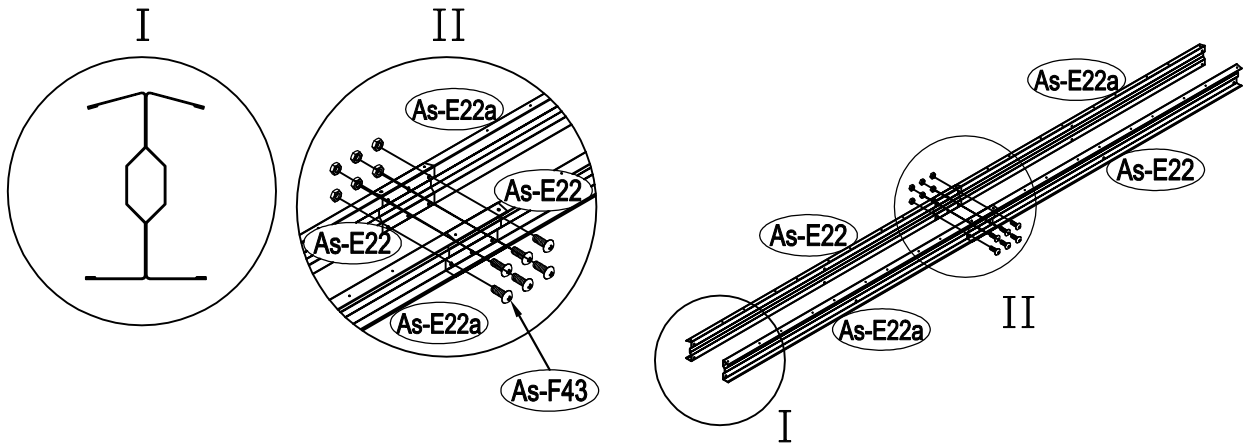
24



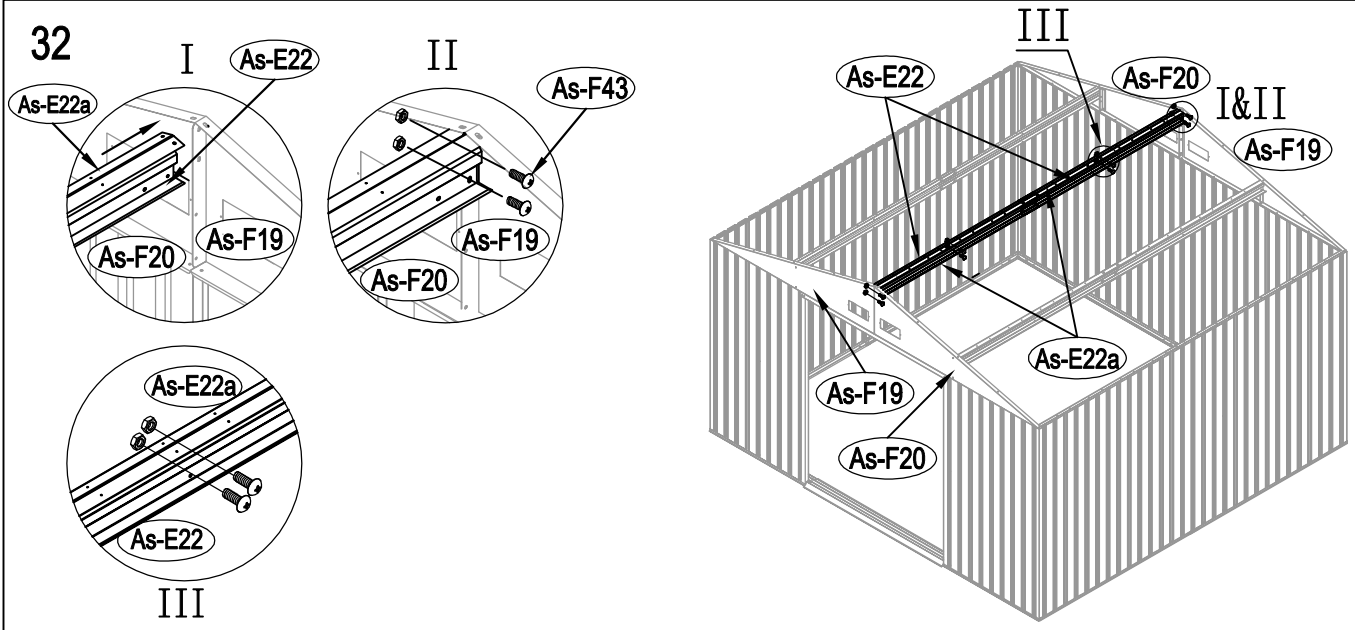




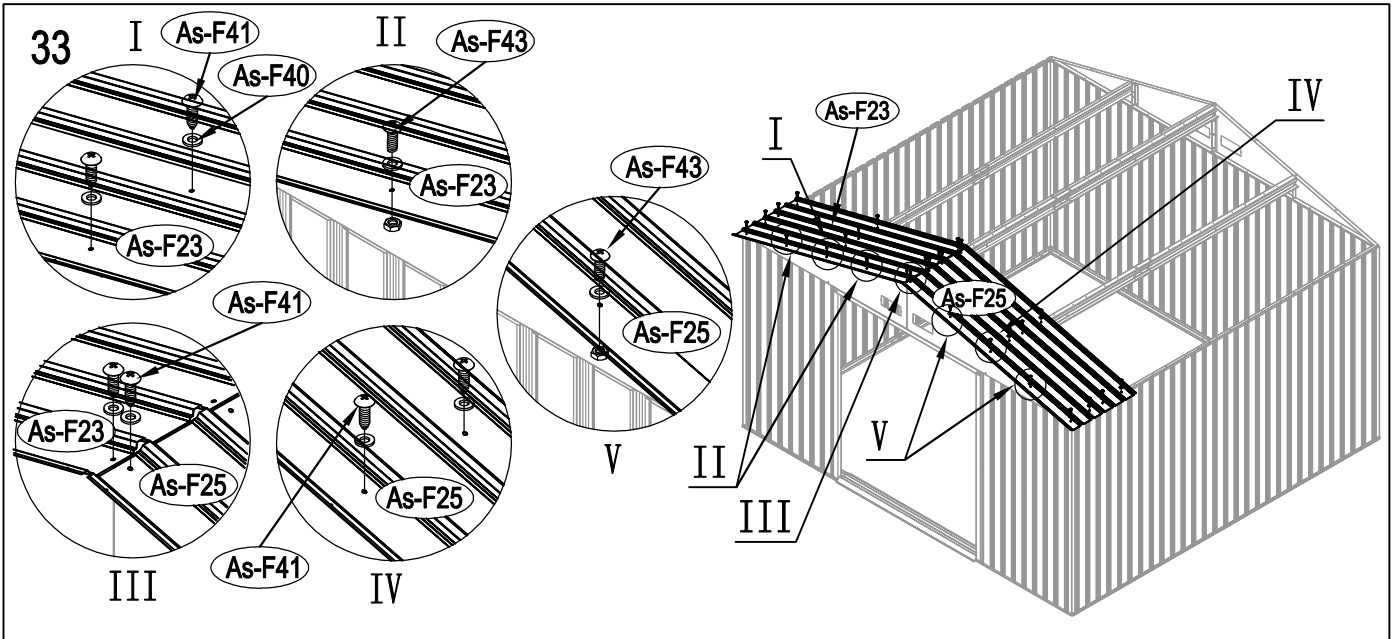
31

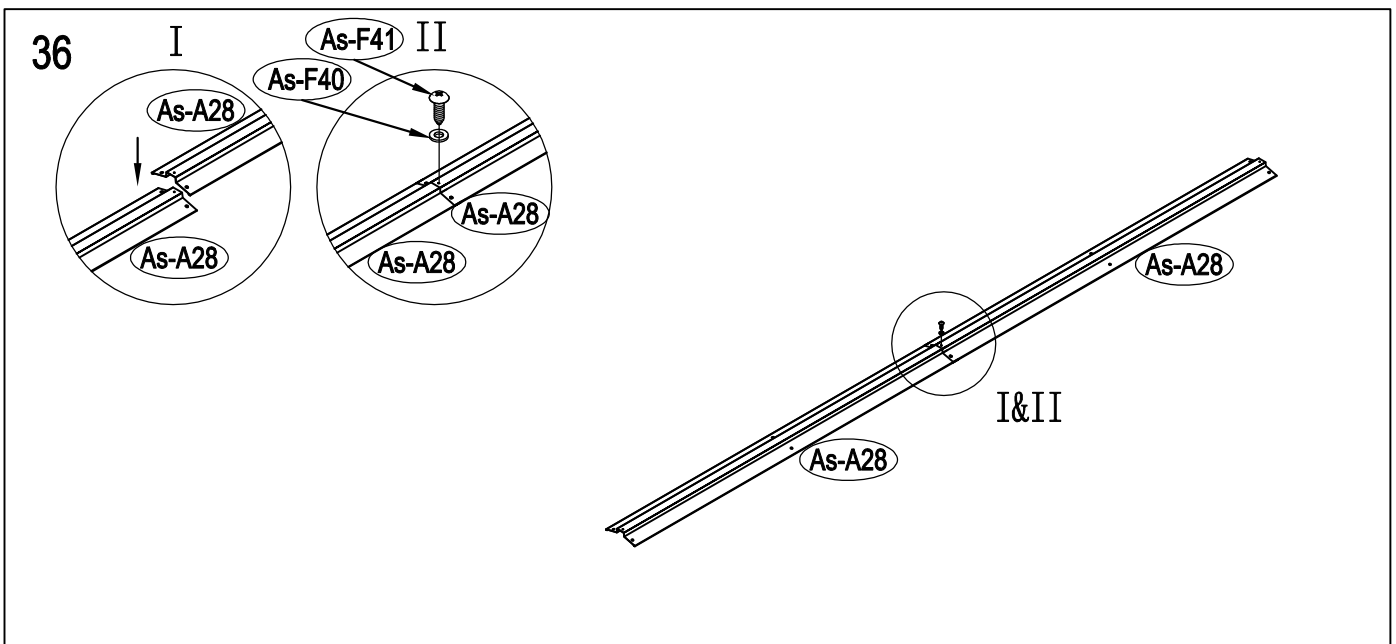
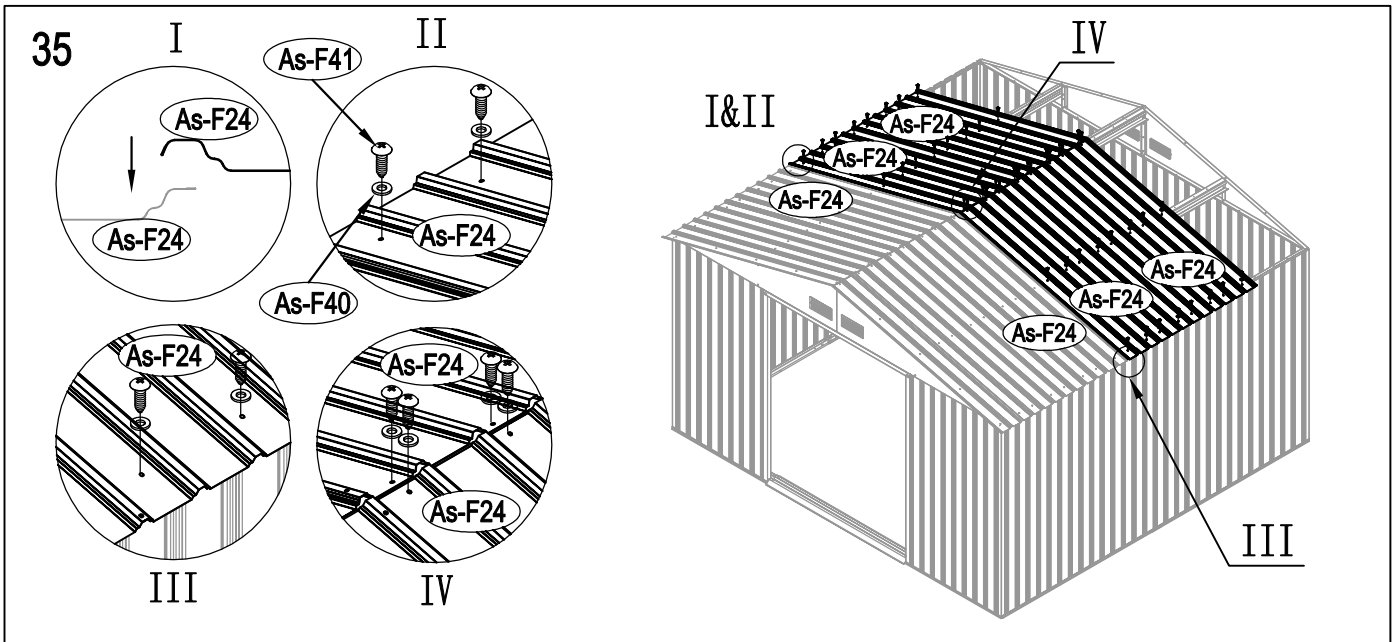
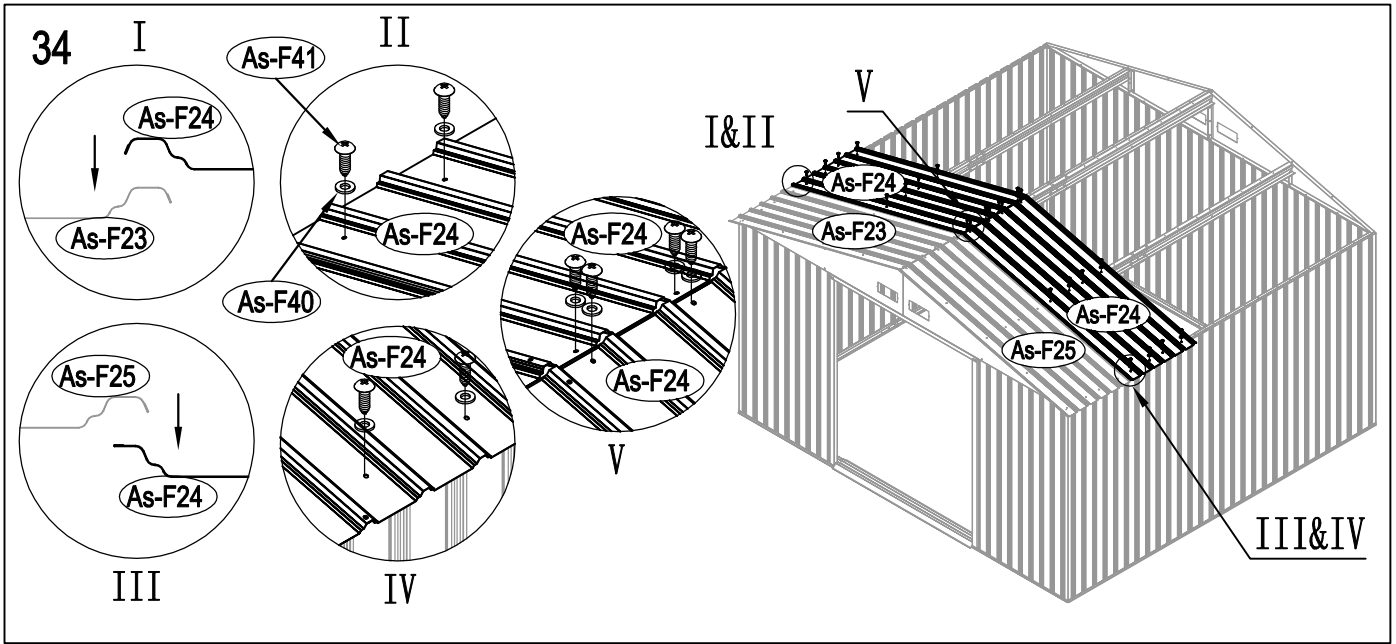


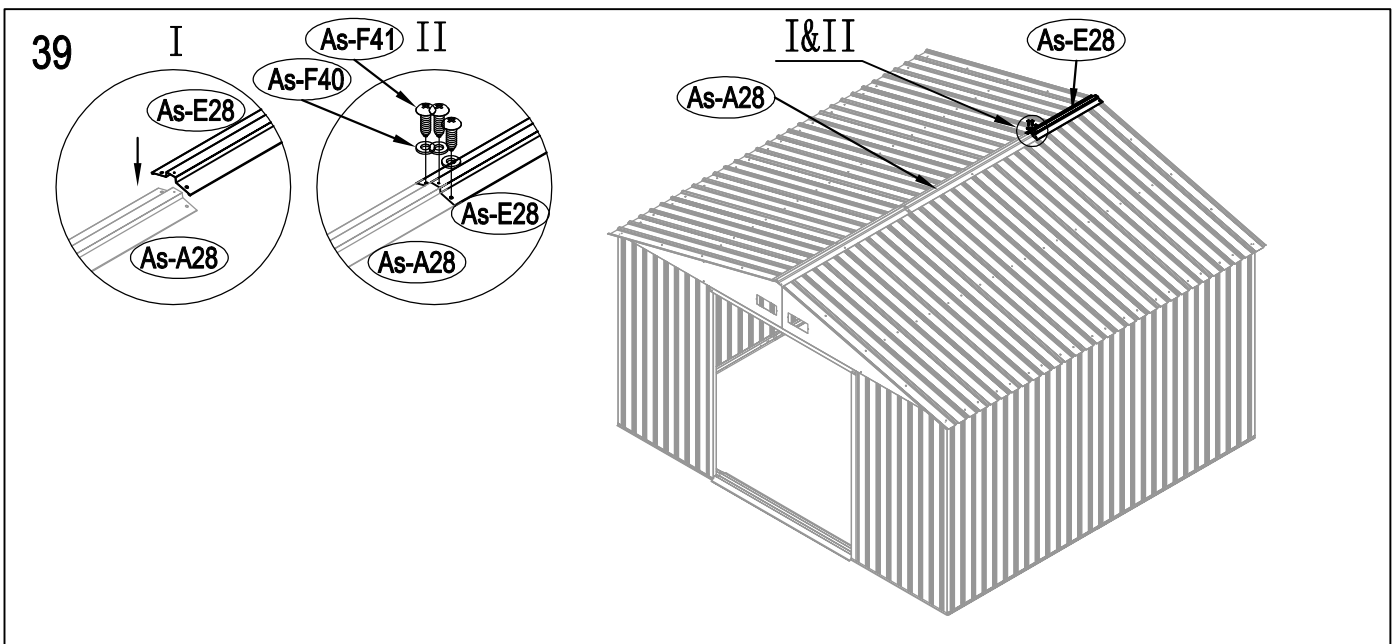
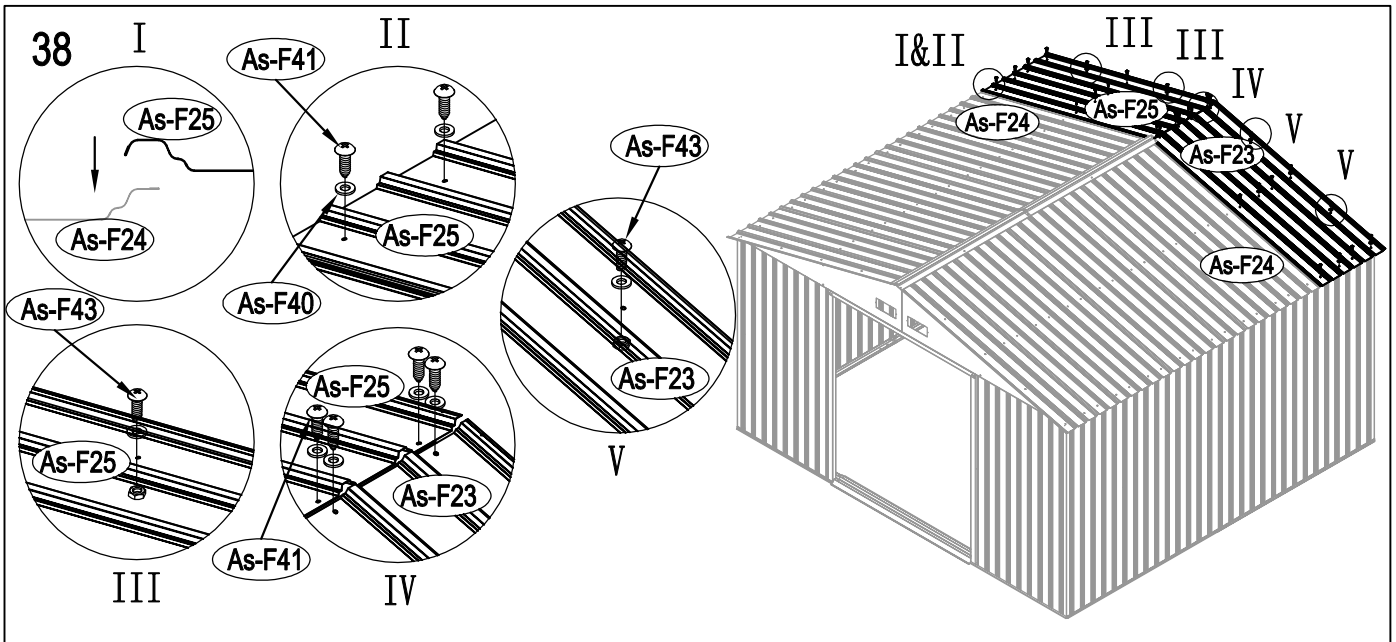
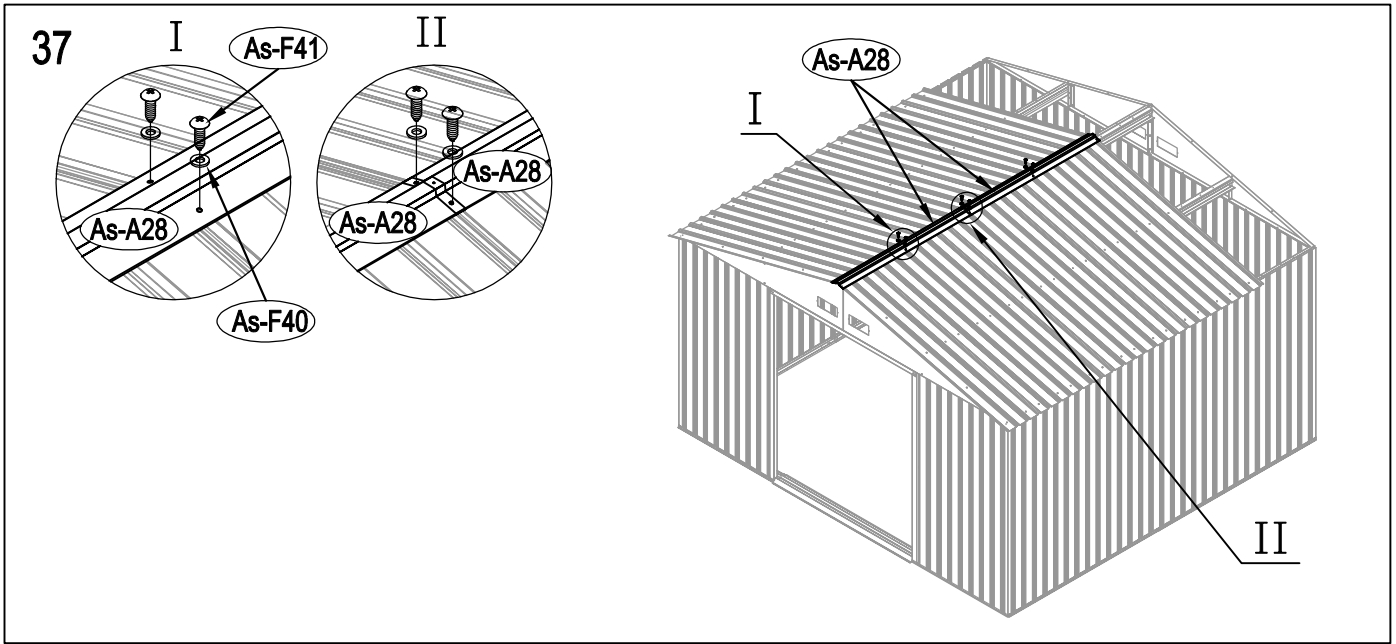
32

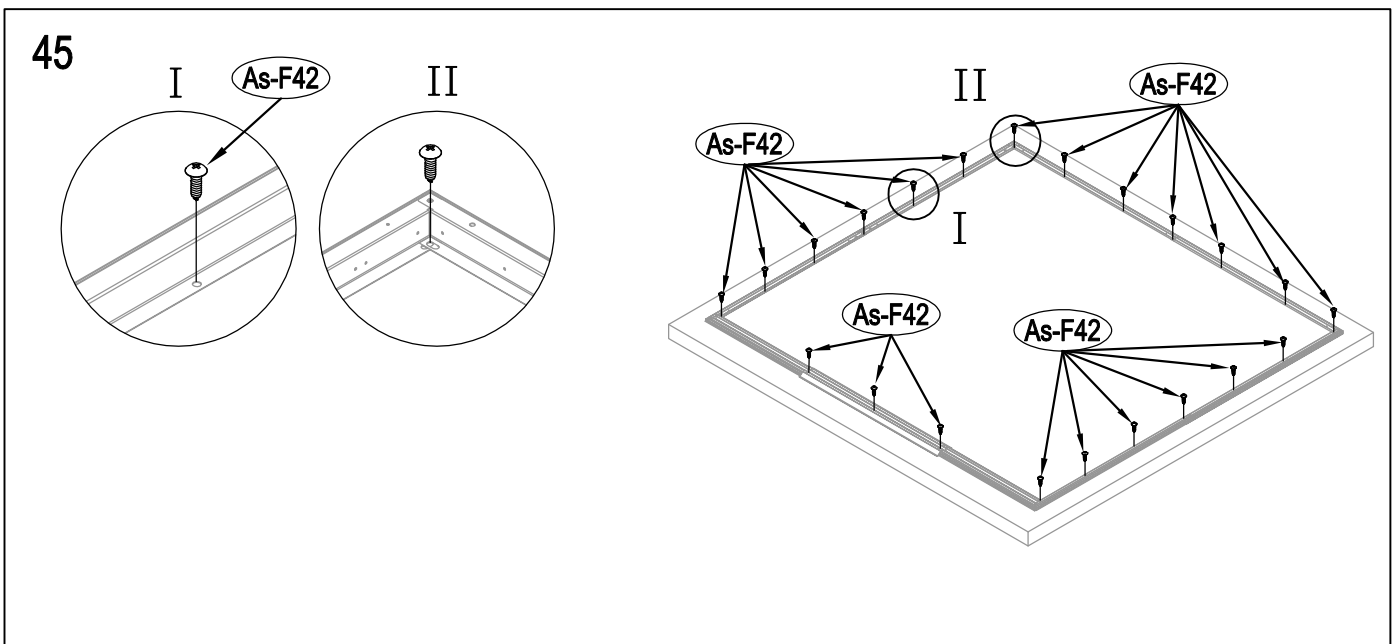
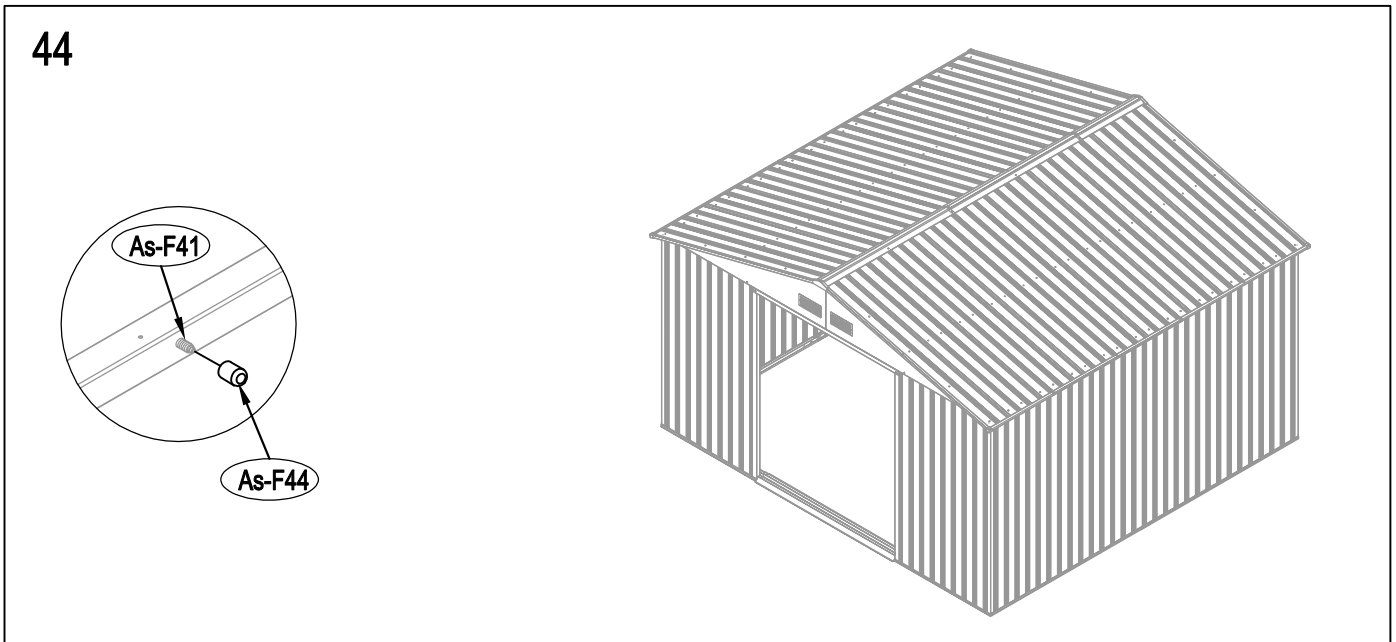
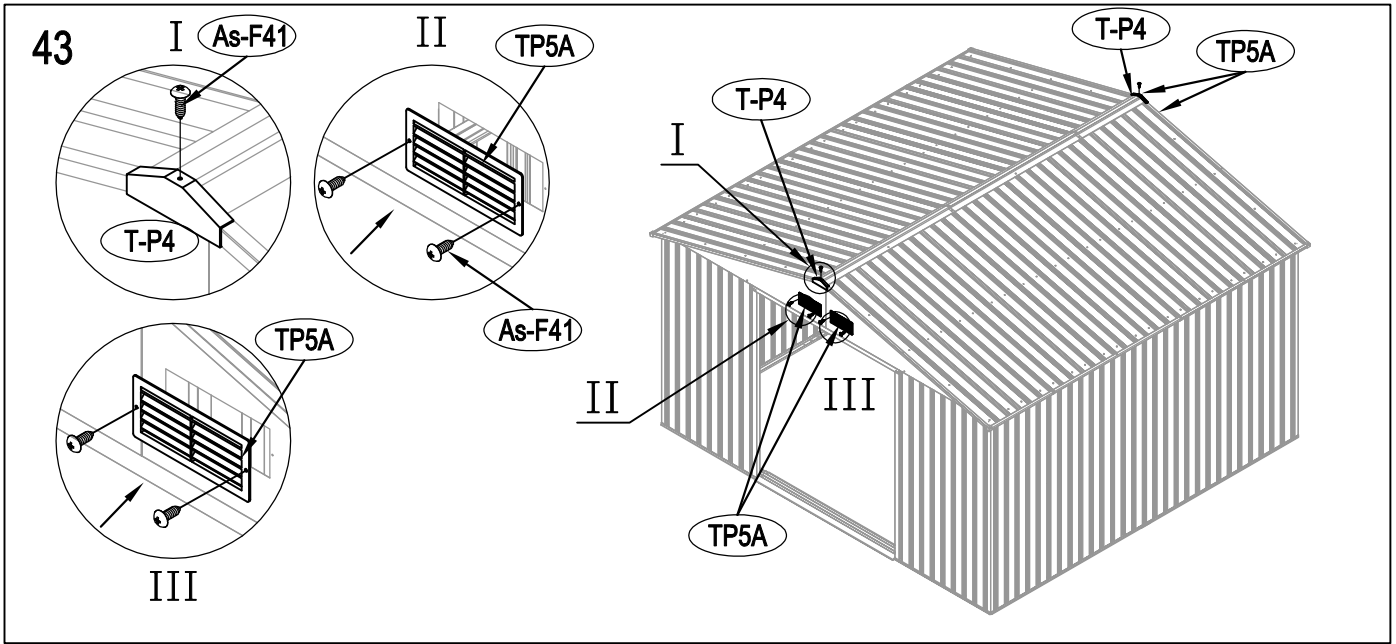


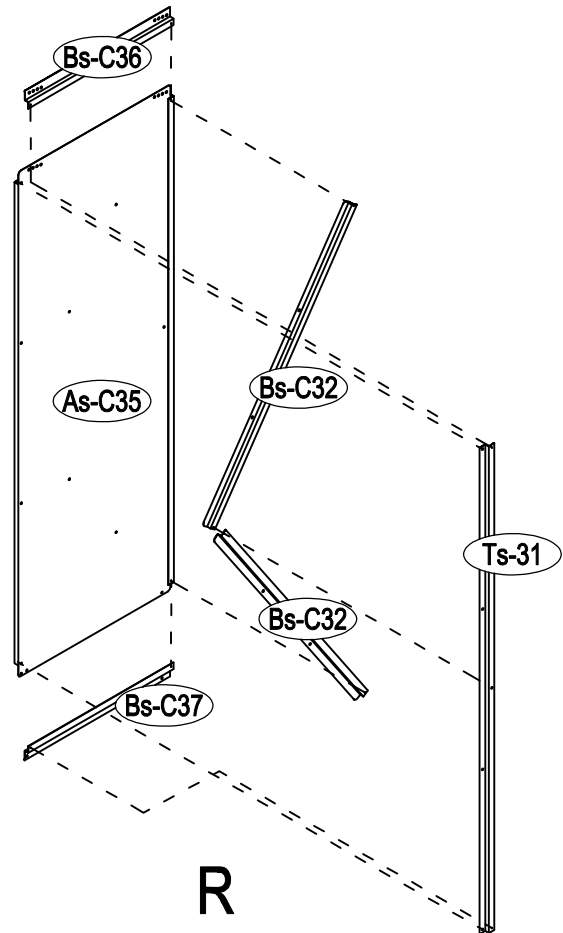
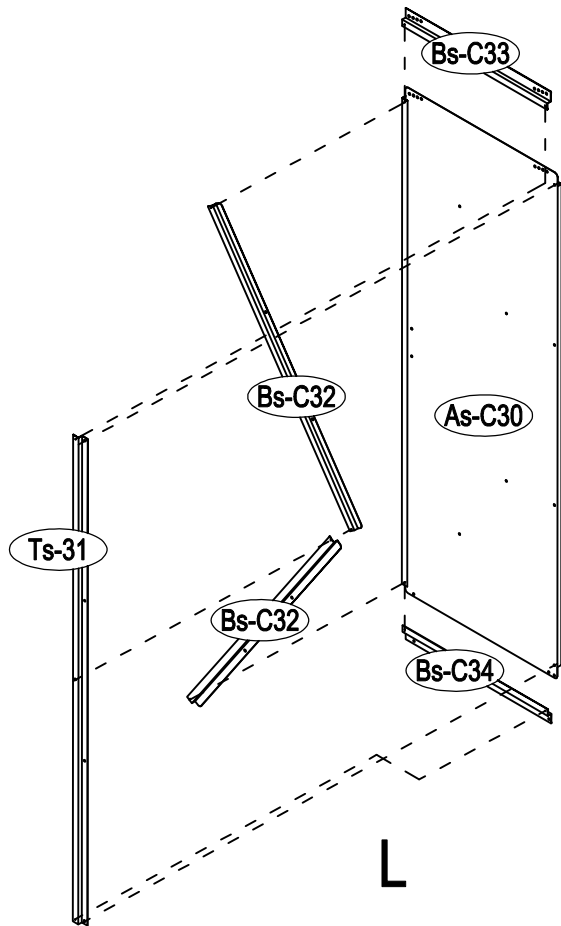
33

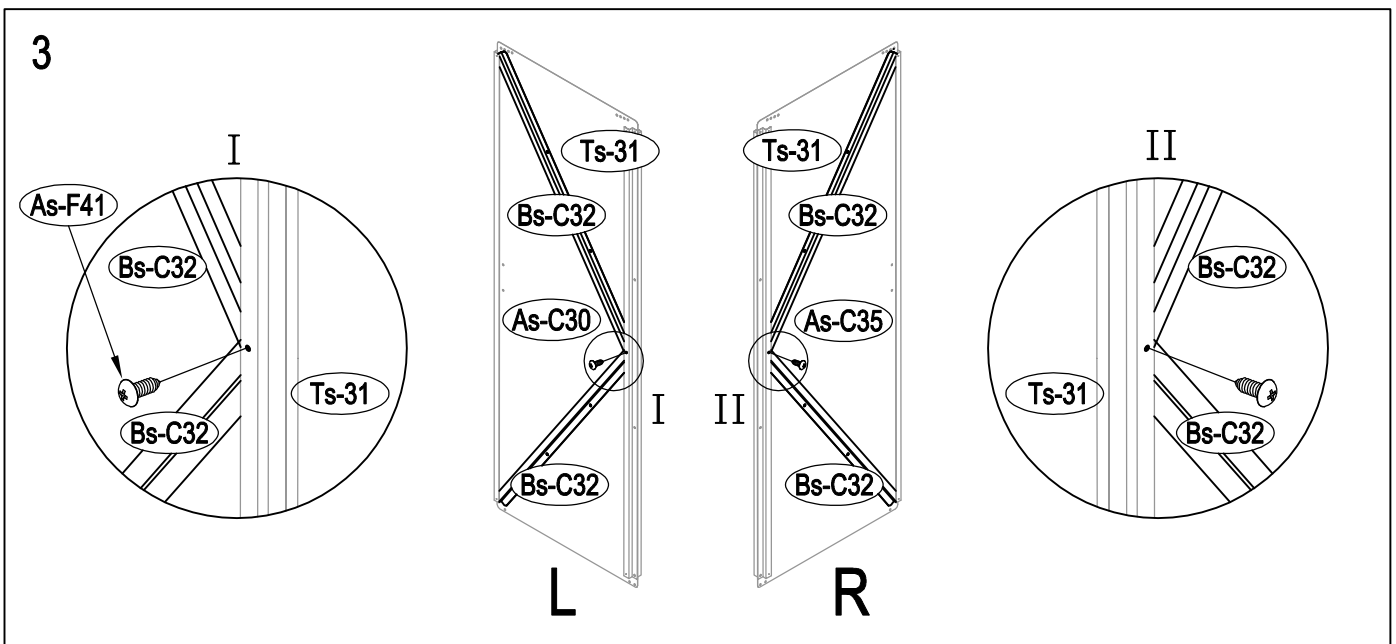
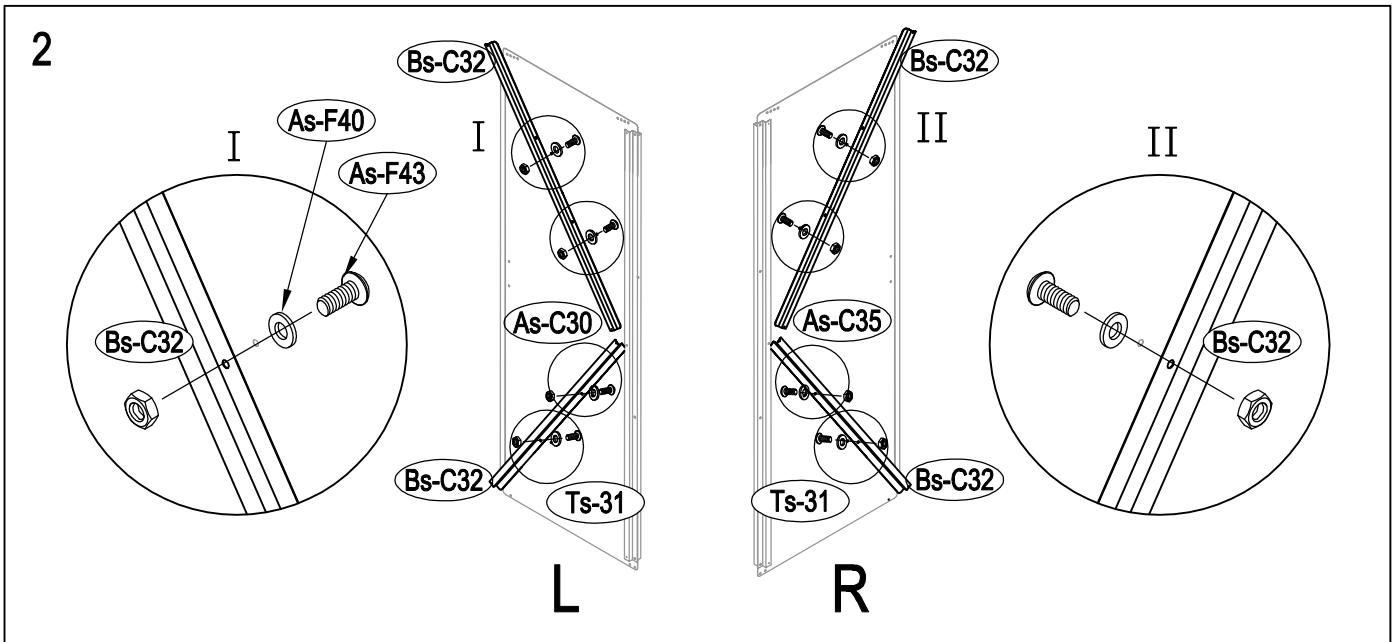
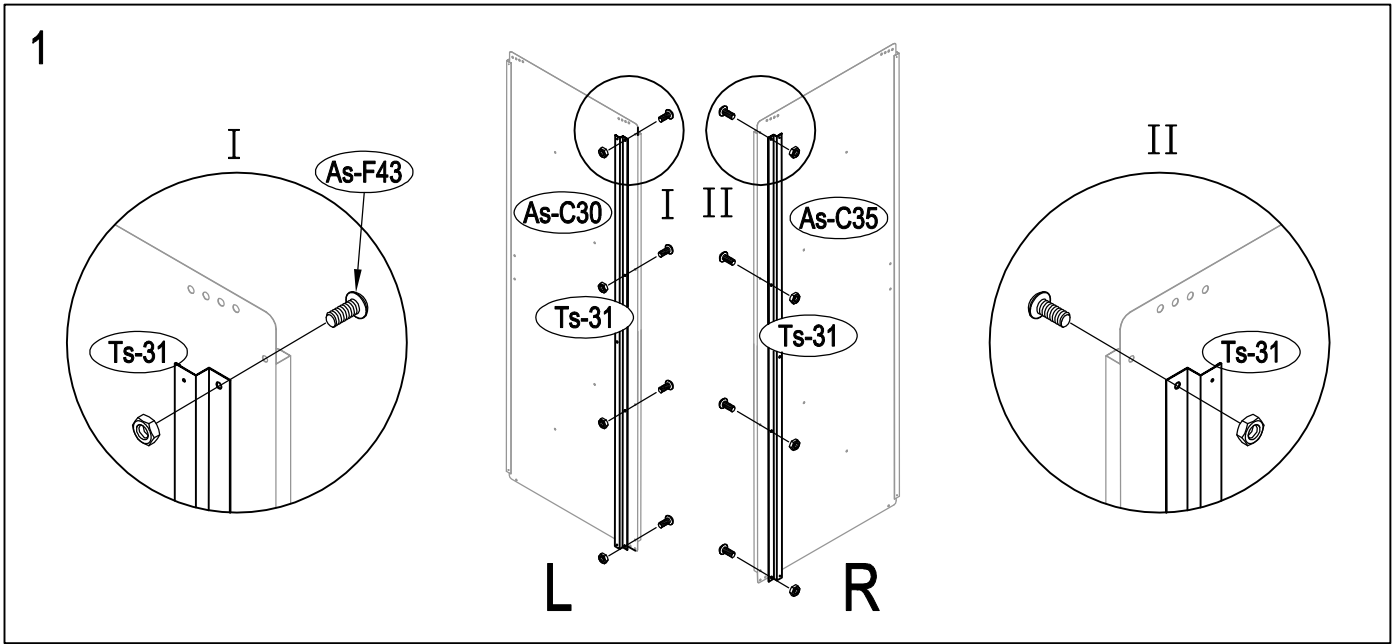


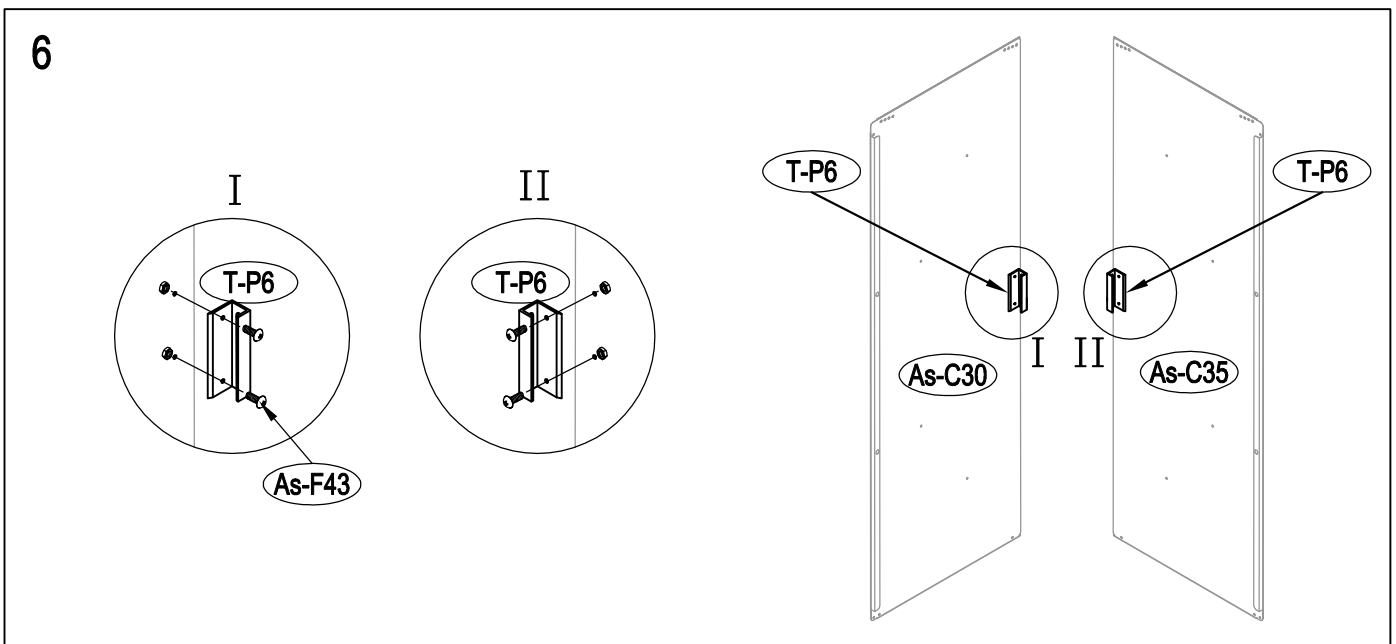
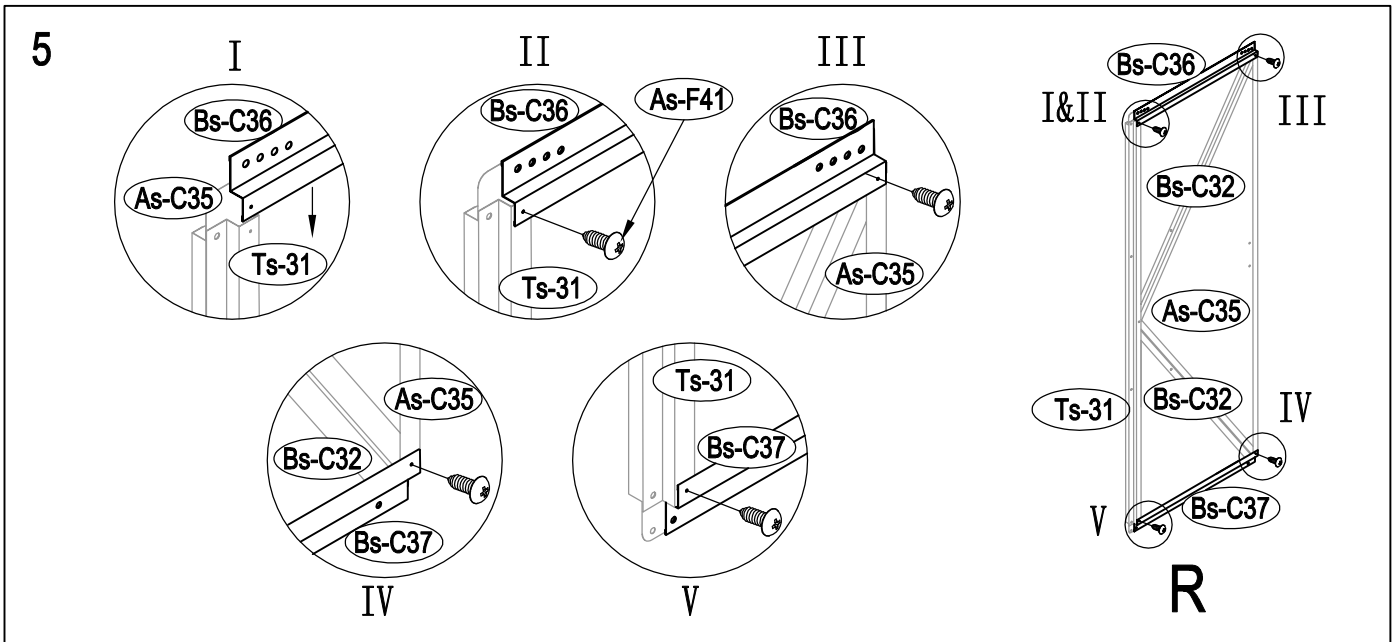
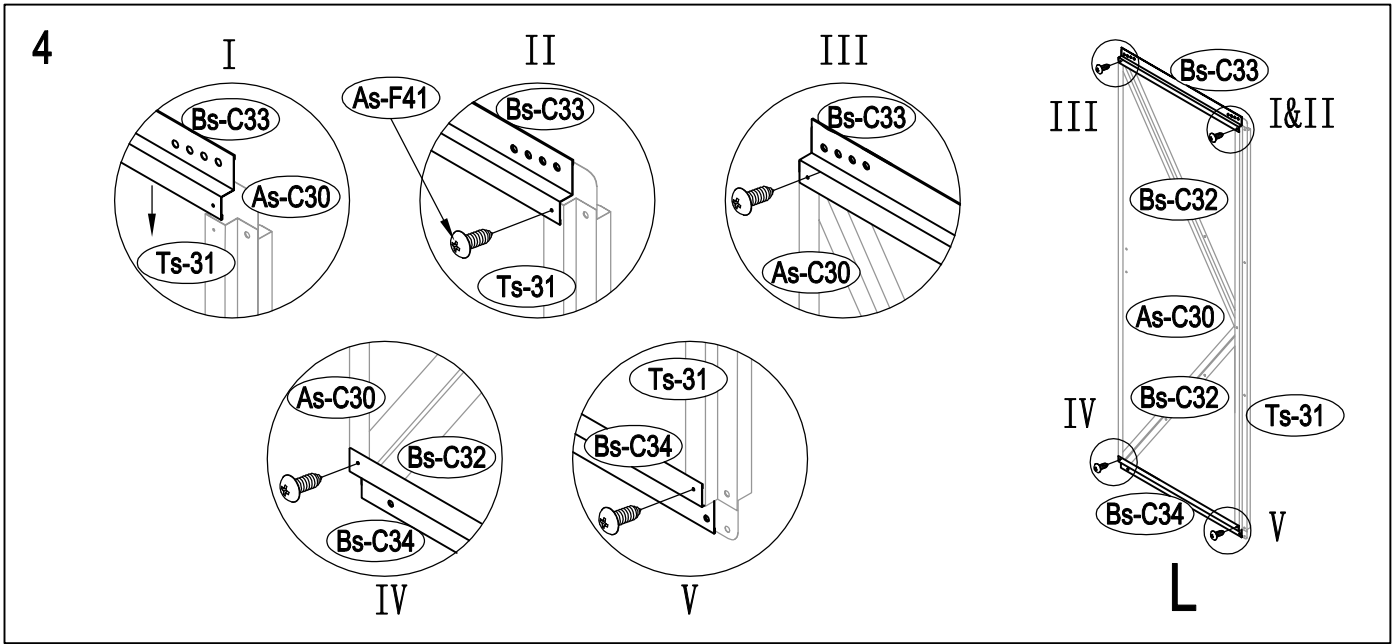


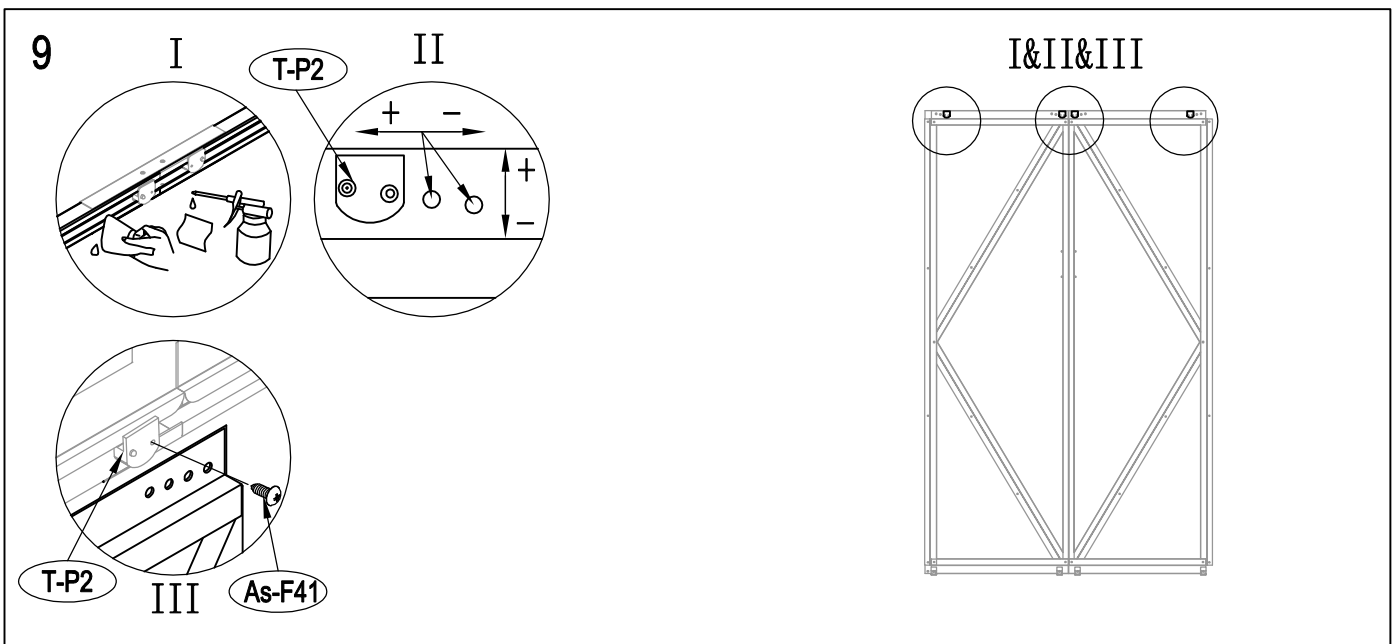
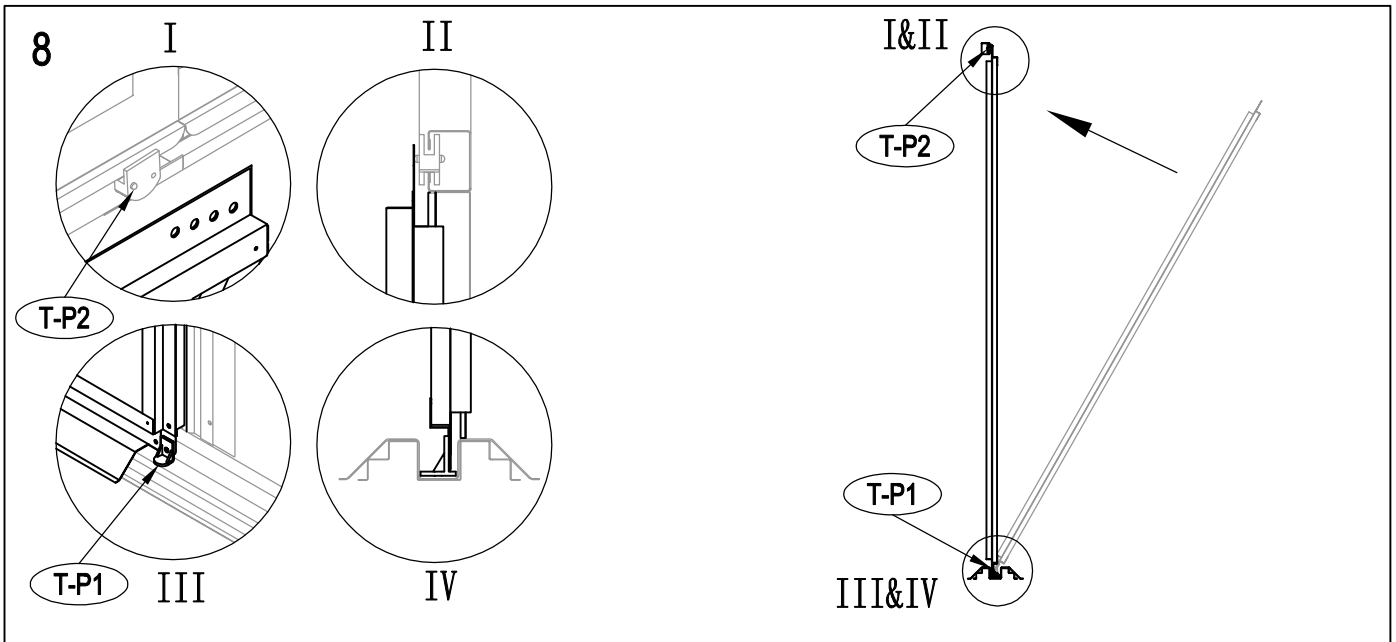
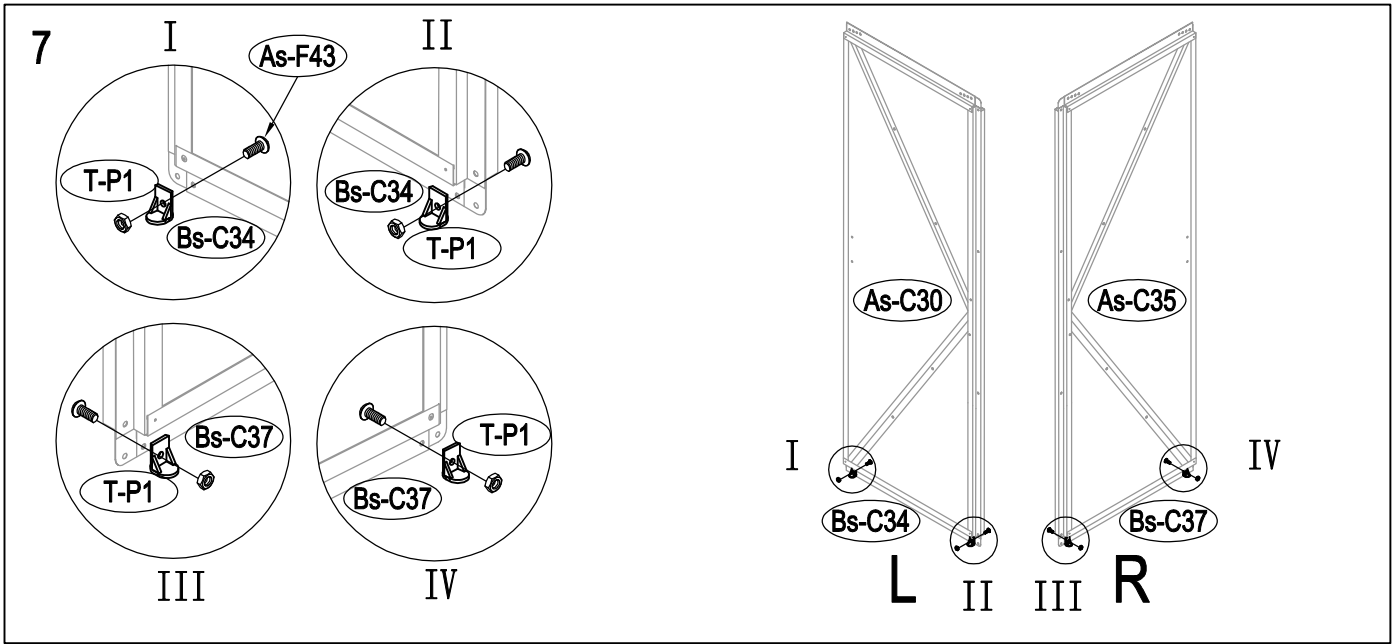


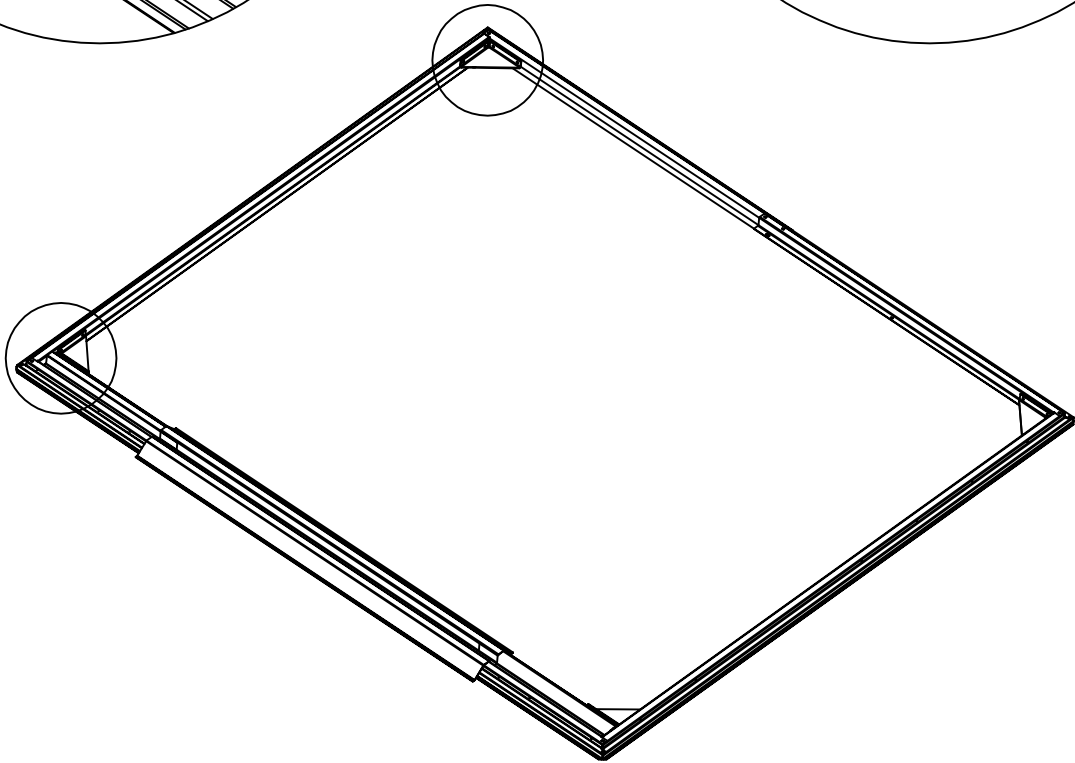
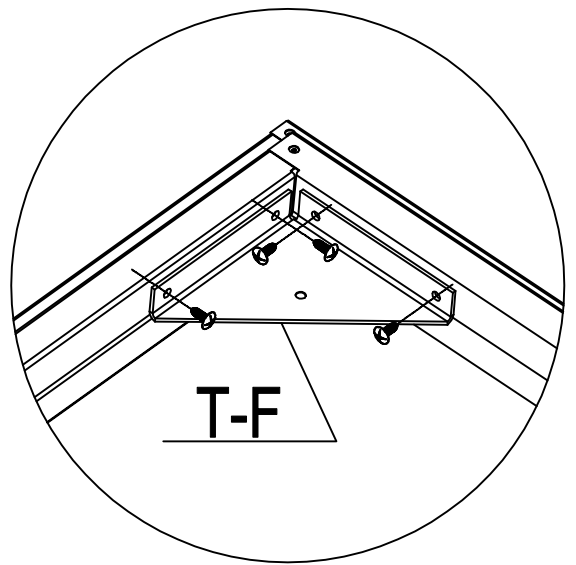
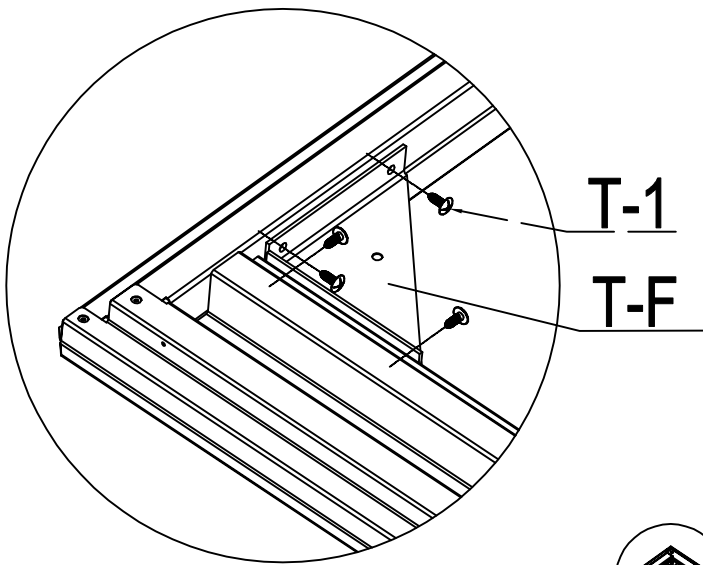
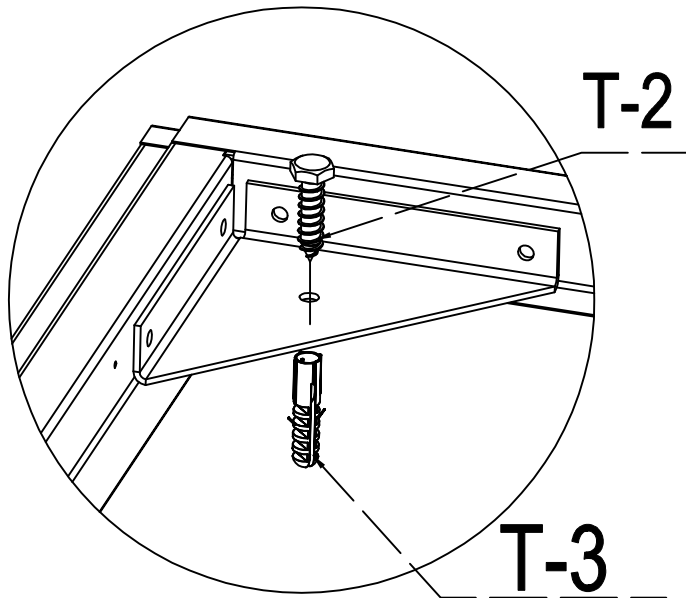












Responsable de la commercialisation du produit / Company in charge of commercializing the product / Responsable de la comercialización del producto / Responsabile della commercializzazione del prodotto:

GECODIS SA

32, rue de paradis

75010, Paris, France

Service commercial/ Commercial service/ Servicio comercial / Servizio commerciale :

Habitatetjardin.com

32, rue de paradis

75010, Paris, France

Assistance : +33 (0) 1 47 70 33 64

Service après-vente/ After sale services/ Servicio post-venta / Servizio dopo vendita:

GECODIS SA

32, rue de paradis

75010, Paris, France

<http://sav.habitatetjardin.com>