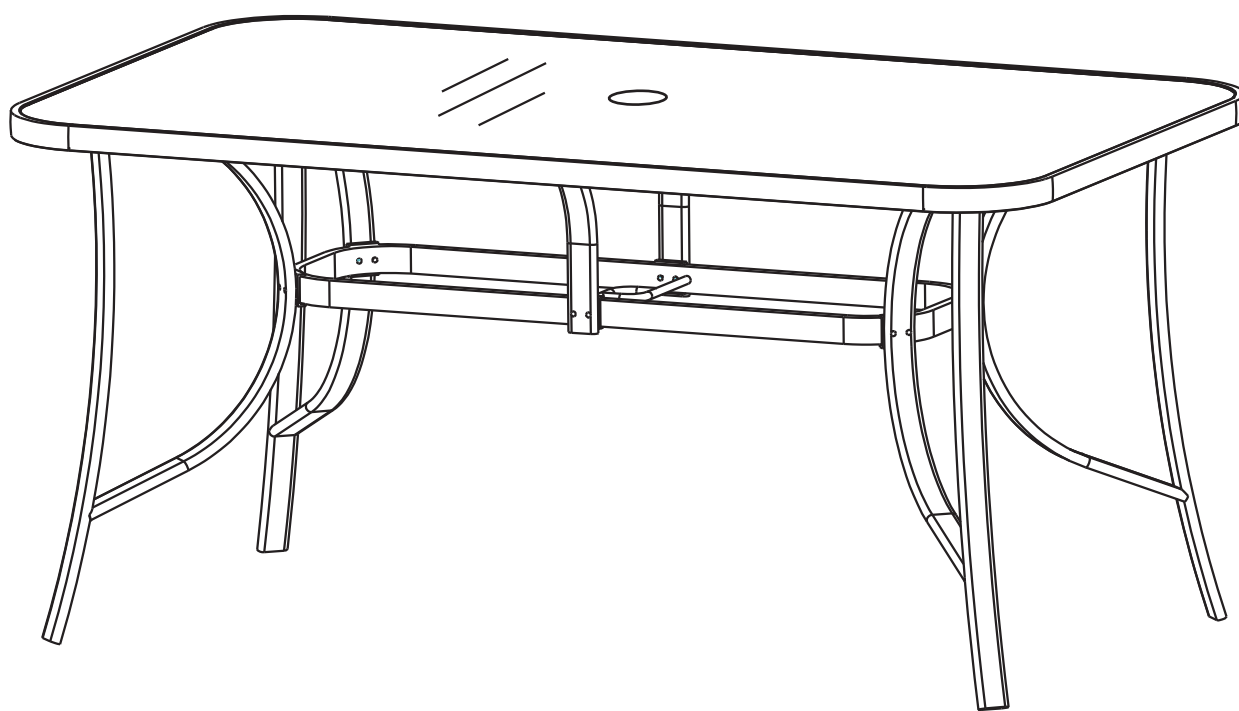



Phoenix

1288_86723/1288_86725



1288_86723/1288_86725

A		1500X900X35MM	X 1	1/1
B		710X395X42MM	X 4	1/1
C		895X305X36MM	X 1	1/1
D		298X280X42MM	X 2	1/1
E		M6X30MM	X 8	1/1
F		M6X40MM	X 4	1/1
G			X 24	1/1
H			X 12	1/1
I			X 12	1/1
J			X 12	1/1
M			X 4	1/1
			X 1	1/1
			X 1	1/1

FR : SAV/INFORMATION /VIDEO/CONTACT

EN : AFTER-SALES SERVICE/INFORMATION/VIDEO/CONTACT

DE : REPARATUR-SERVICE UND ERSATZTEILE /INFORMATIONEN /VIDEO/KONTAKT

ES : SERVICIO POST-VENTA/INFORMACIÓN/VIDEO/CONTACTO

IT : SERVIZIO ASSISTENZA/INFORMAZIONI/VIDEO/CONTATTO

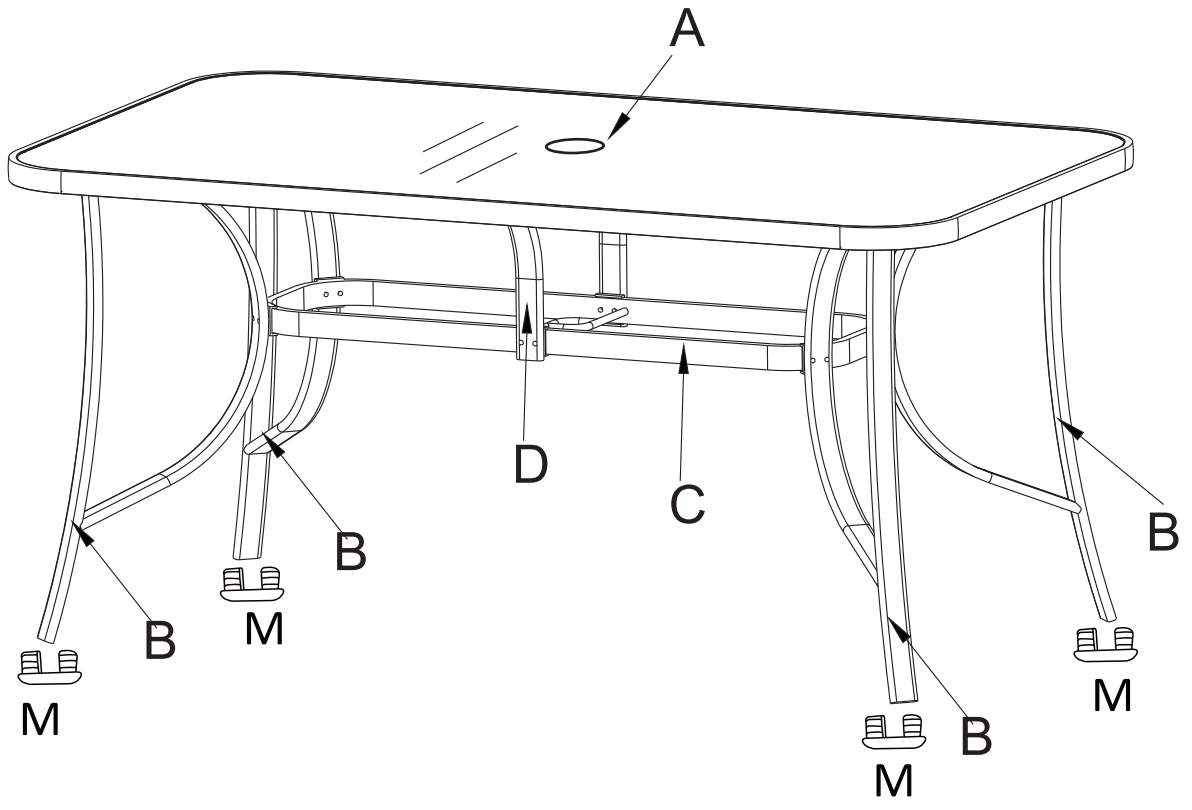
PT : SERVIÇO PÓS-VENDA/INFORMAÇÕES/VIDEO/CONTATO

PL : SERWIS TECHNICZNY/INFORMACJE/WIDEO/KONTAKT

NE : AFTER SALES SERVICE/INFORMATIE/VIDEO/CONTACT

HE : מע רשקתל/ואדיווה/ עדימ/תוריקמו תוריש רחאל

SAV.HABITATETJARDIN.COM



FR

- Il est conseillé d'attendre d'avoir monté entièrement votre produit avant de serrer complètement vos vis.
- Il est conseillé de protéger vos produits à l'aide d'une housse de protection afin de les préserver des intempéries et de la poussière.
- Séchez votre mobilier aussi tôt pour éviter les traces.
- En hiver, stockez vos produits à l'abri dans un endroit sec.
- Ne jamais utiliser des produits chimiques pour le nettoyage.

EN

- It is advisable to wait until you have fully assembled your product before tightening your screws completely.
- It is advisable to put your products into cover to protect them from the severe weather and dust.
- Dry your furniture as early as possible to avoid traces.
- In winter, store your products in a dry place.
- Never use chemical products for cleaning.

DE

- Es ist ratsam, für Ihre vollständig montiert zu warten, bevor vollständig Ihre Schrauben festziehen.
- Es wird empfohlen, Ihre Produkte mit einer Schutzabdeckung zum Schutz vor Witterung und Staub zu schützen.
- Trocknen Sie Ihre Möbel zu früh Spek zu verhindern.
- Im Winter, speichern Sie Ihre Waren an einem trockenen Ort.
- Verwenden Sie niemals Chemikalien zur Reinigung.

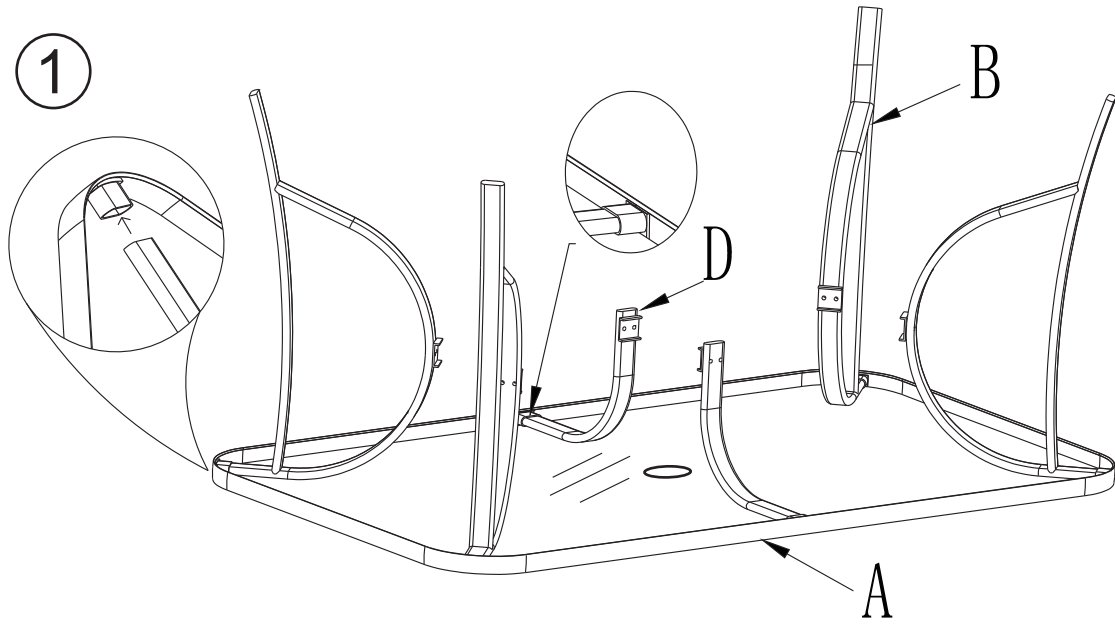
ES

- Se aconseja montar totalmente el producto antes de apretar completamente todos los tornillos.
- Se aconseja cubrir los productos con una funda para protegerlos de las intemperies y del polvo.
- Seque inmediatamente su mobiliario para evitar las marcas.
- En invierno, almacene los productos en un lugar seco.
- Nunca utilice productos químicos para la limpieza.

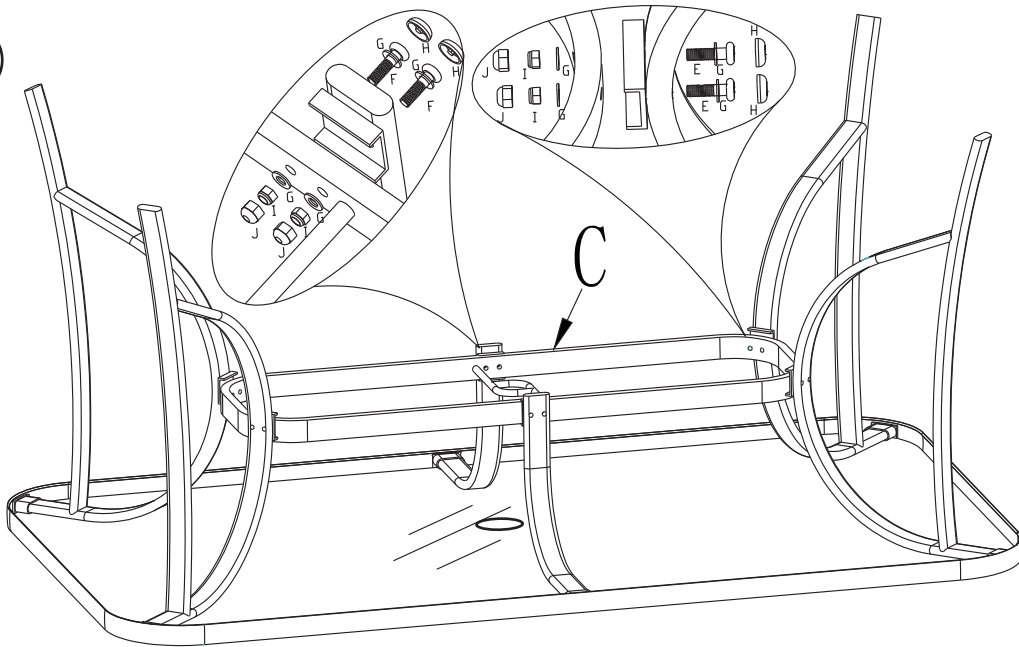
IT

- È consigliato di aspettare di avere montato interamente il prodotto prima di stringere completamente le viti.
- È consigliato di proteggere i prodotti con un sacco di protezione per preservarli dal brutto tempo e dalla polvere.
- Subito asciugare I prodotti per non avere tracce.
- Durante l'inverno, mettere I prodotti al riparo in un luogo secco.
- Mai usare prodotti chimici per pulire I prodotti.

1



2



3

