

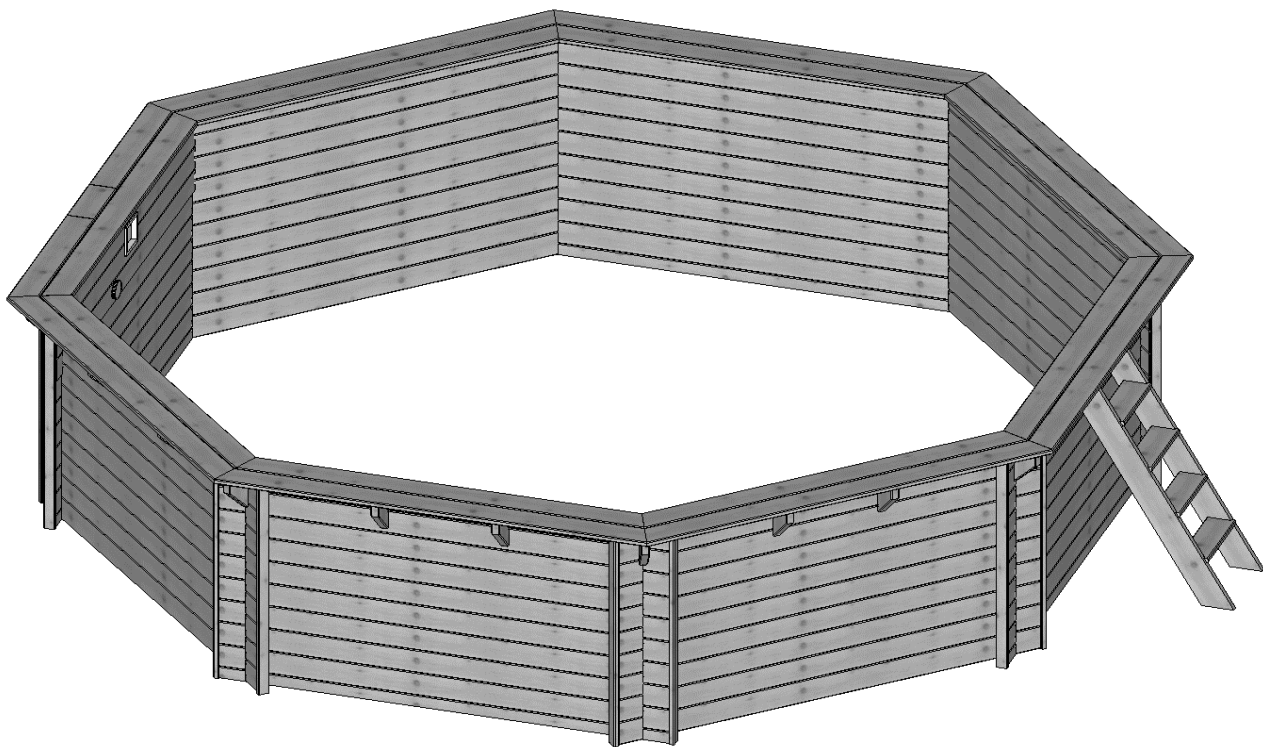
44mm
+/-1mm



PISCINE OCTAGONALE ALLONGÉE

BAS54-2 VENICIA

580cm h130cm



Veillez trouver votre notice de montage complète sur internet à l'adresse suivante :

garantie.habitatetjardin.com



AVERTISSEMENT : PRECAUTIONS CONCERNANT LE STOCKAGE APRES LIVRAISON

Le bois est un matériau vivant. Tant que la structure n'est pas assemblée, les pièces sont sensibles aux variations de température et à l'humidité.

AFIN D'ÉVITER LA DÉFORMATION DES MADRIERS :

-La structure en bois doit être stockée à plat, dans un local ventilé.

-La structure ne doit pas être couverte avec une bâche étanche.

-La structure doit être impérativement assemblée dans les 24 heures après le décerclage de palette. Si toutefois la structure a été décerclée mais ne peut pas être montée (montage de les IPN, attente d'une pièce de rechange par exemple), il est indispensable de reconstituer la palette et de fermement maintenir les pièces de bois (nouveau cerclage, sangle, sacs de sable, ...) afin d'éviter que celles-ci ne se déforment.

Les pièces de bois ne doivent pas être exposées directement au soleil, tant que la structure ne pas été assemblée.

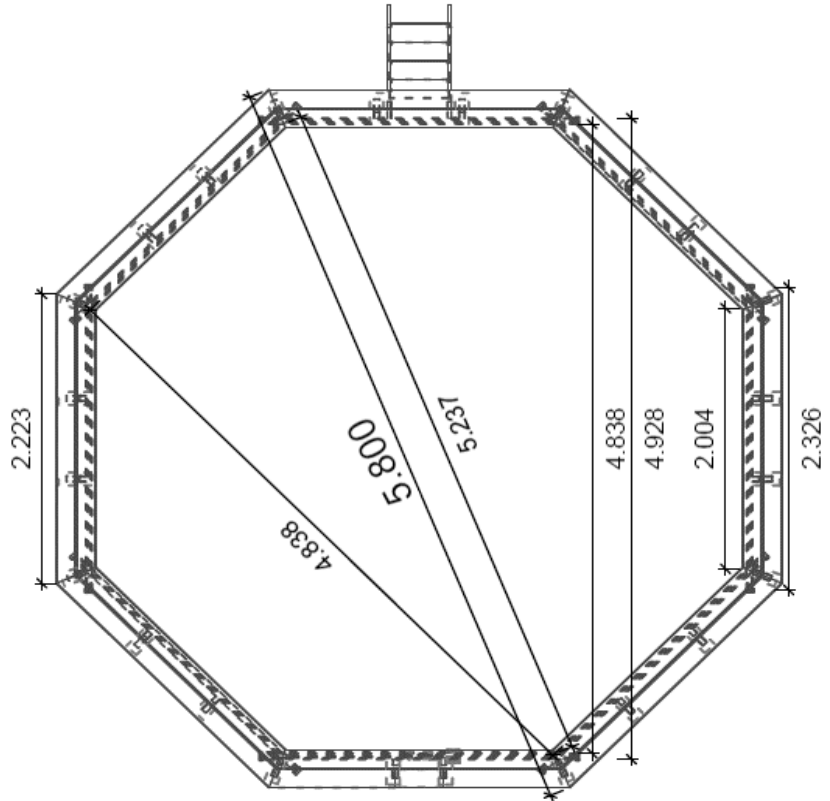
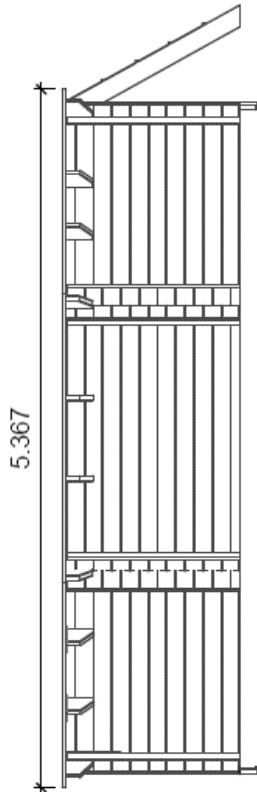
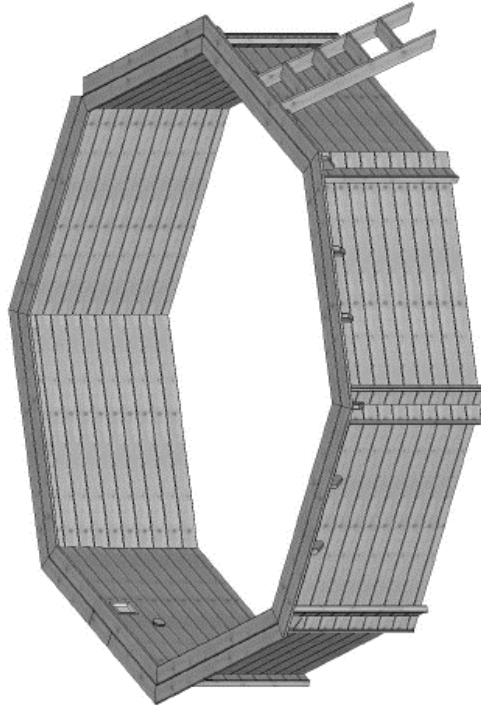
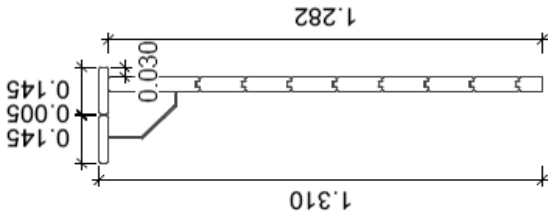
LA GARANTIE NE SERA PAS APPLIQUÉE SI CES CONDITIONS NE SONT PAS REMPLIES.

Certains madriers peuvent présenter des déformations.



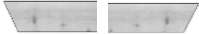


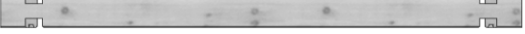












Les fissures, craquelures, nœuds ou petites cassures des languettes sont des phénomènes normaux qui n'affectent pas la solidité de la structure. Ils ne peuvent faire l'objet de réclamations.






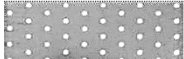




**BAS54-2 580cm h130cm
44(+/-1)mm**

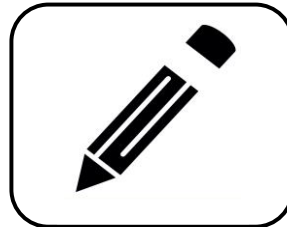
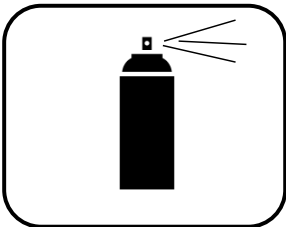
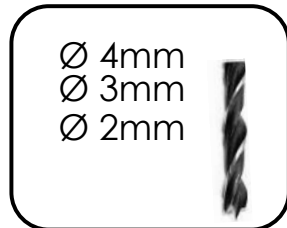
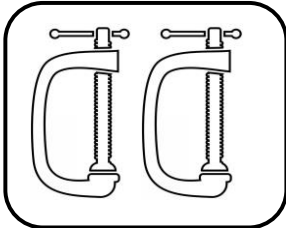
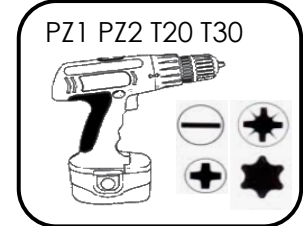
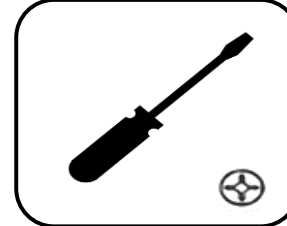
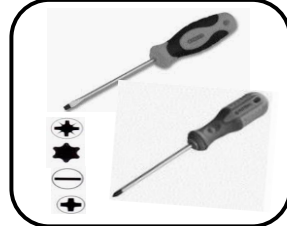
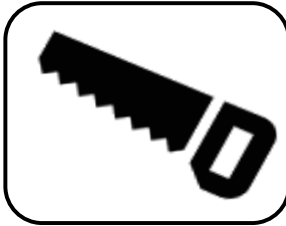
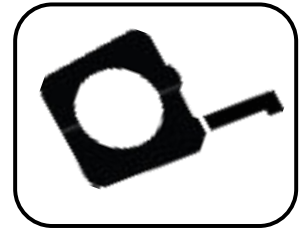
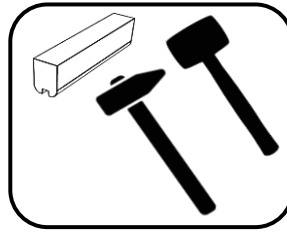
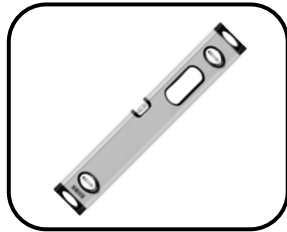
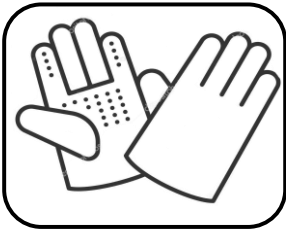


BAS54-2 580cm h130cm

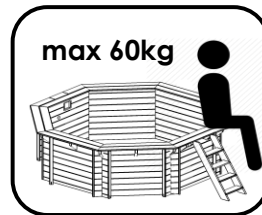
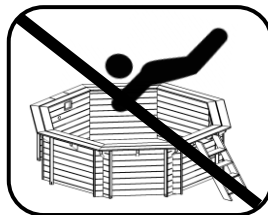
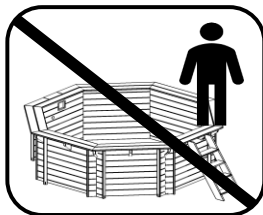
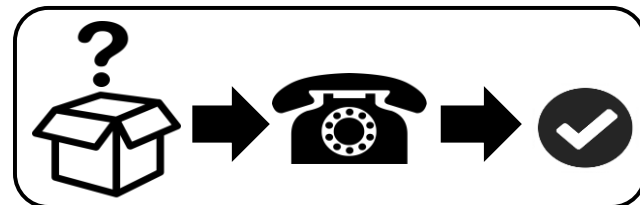
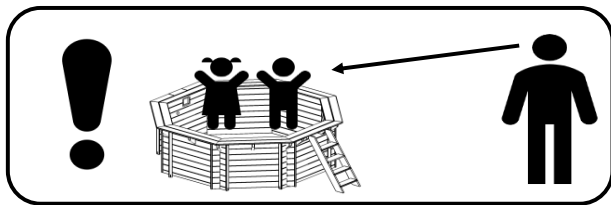
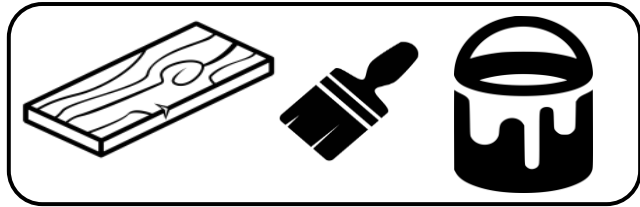
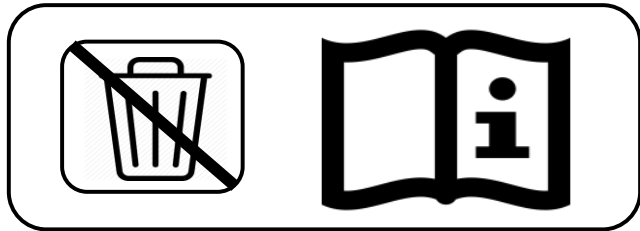
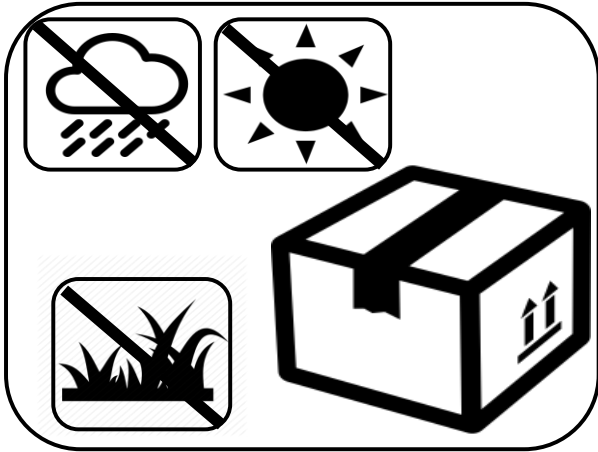
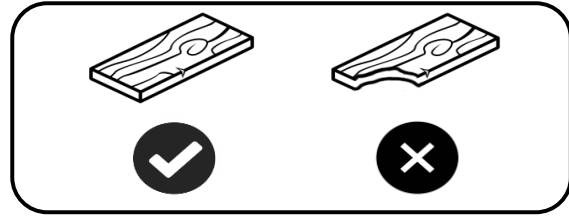
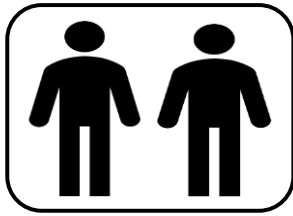
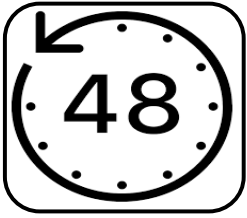
Nr	Element	Size			pcs	A	B
		d	h	L			
1		28	145	2223	7		
2		28	145	2099	8		
3		28	145	934	2		
4		28	145	350	1		
5		44	145	2326	66		
6		44	135	2326	3		
7		44	78	2326	4		
8		44	67	2326	4		
9		44	135	2326	1		
10		44	145	2326	1		
11		44	145	2326	1		
12		28	145	1544	1		
13		28	145	1544	1		
14		28	145	440	4		
15		45	145	245	16		
16		45	145	245	8		
17		28	60	1270	16		
18		44	145	150	1		

Nr	Element	Size	pcs	A	B
A		3,0x25	12		
B		3,5x25	296		
C		5x80	32		
D		4,5x60	54		
E		5x100	68		
F		3x100x240	24		
G			2		
H		40x40	2		

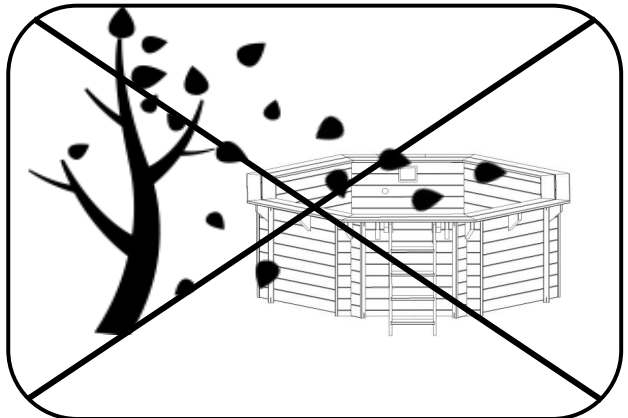
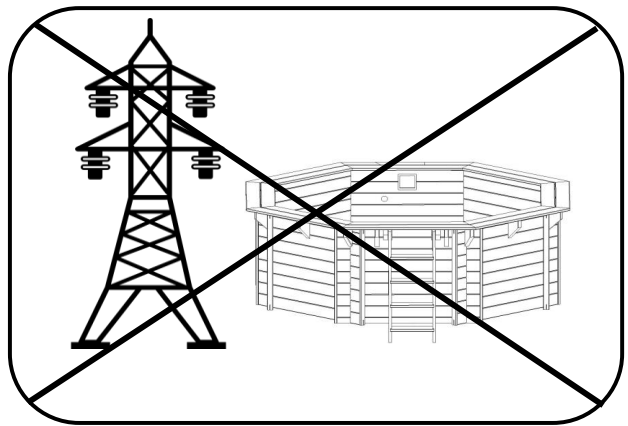
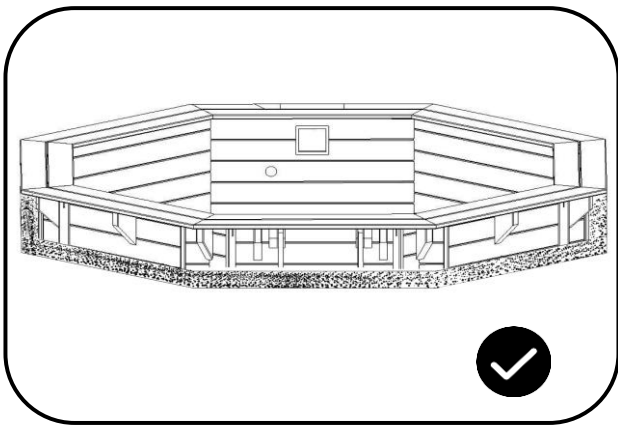
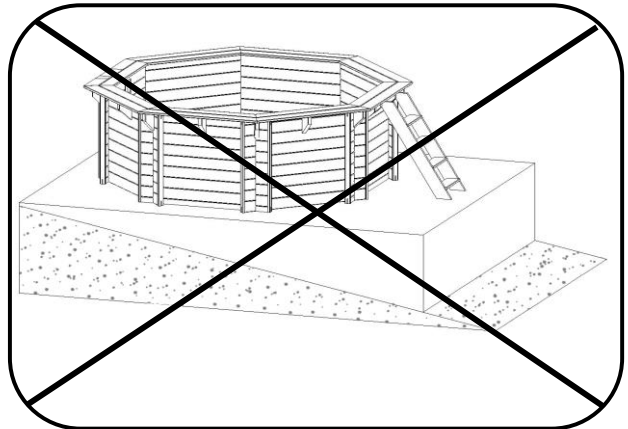
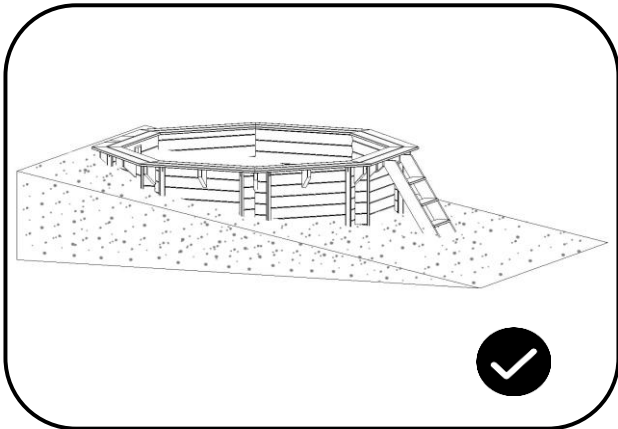
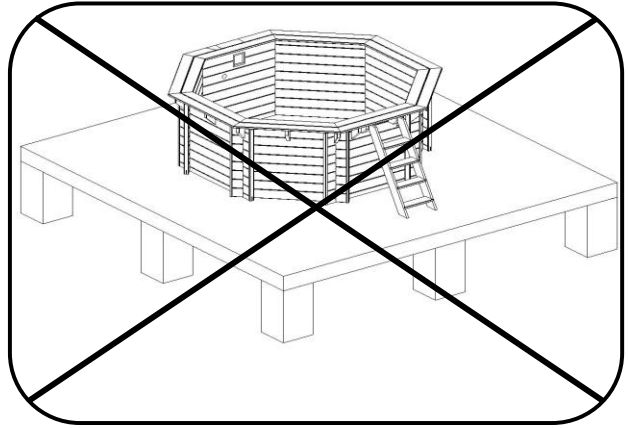
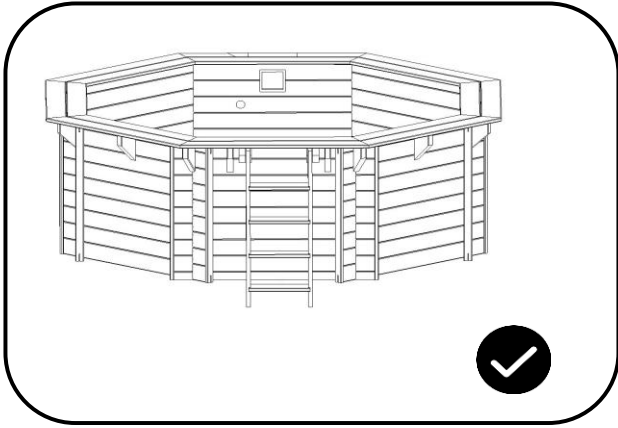
Outils

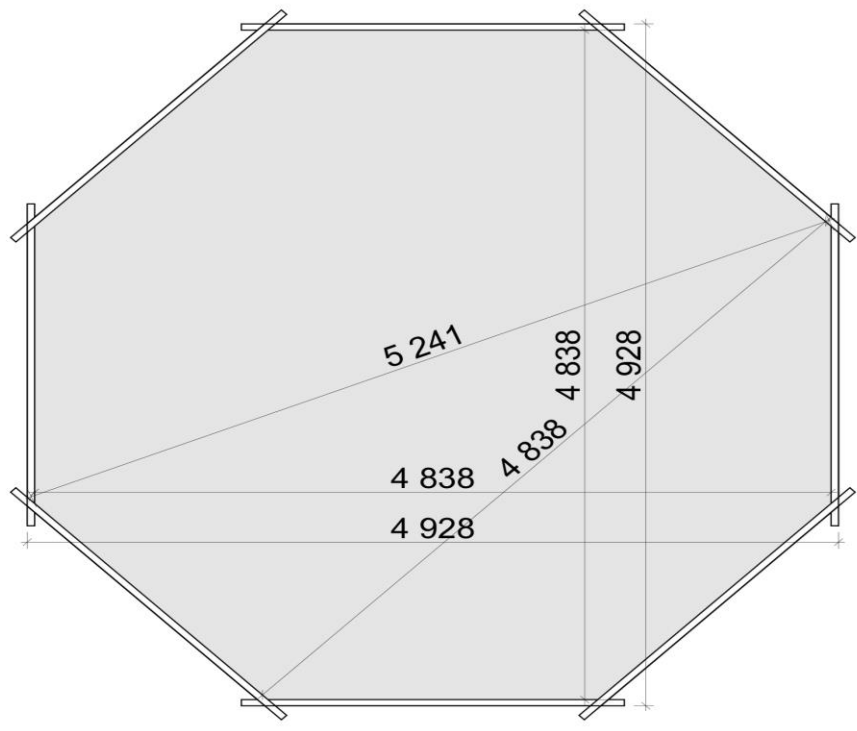
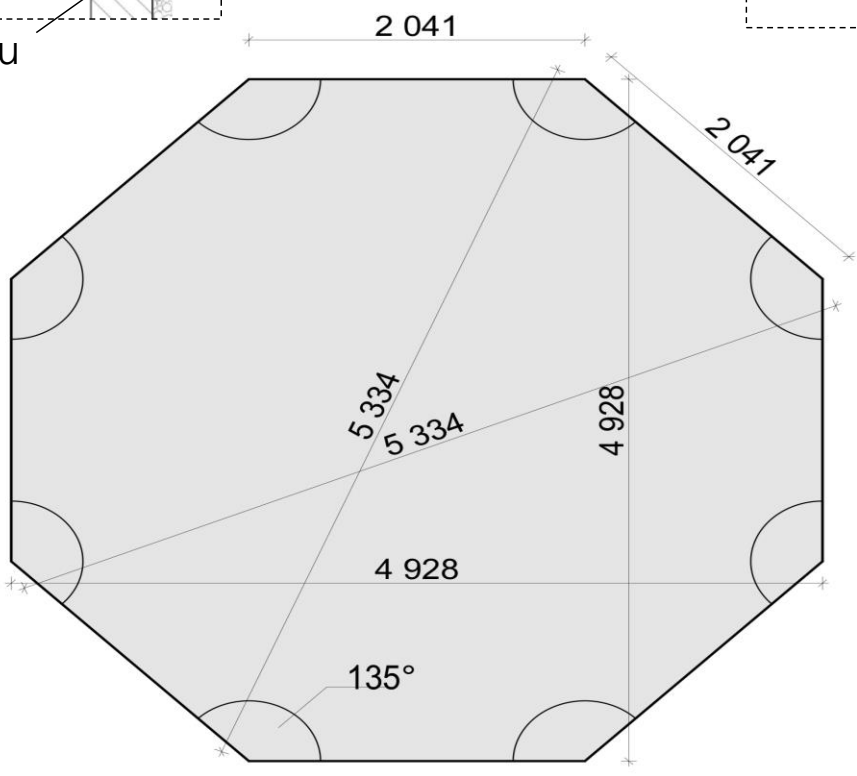
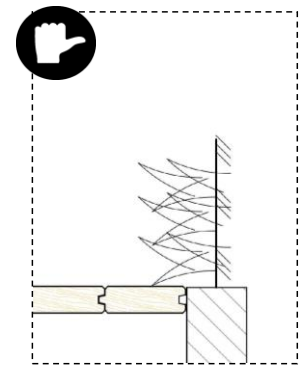
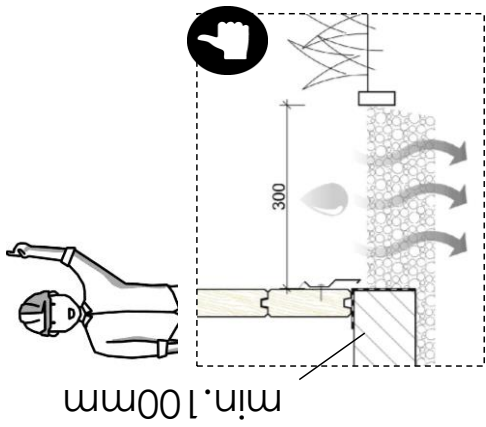


Important

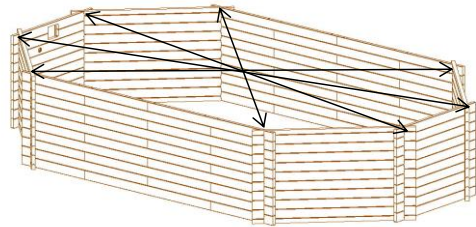
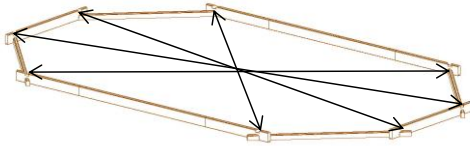
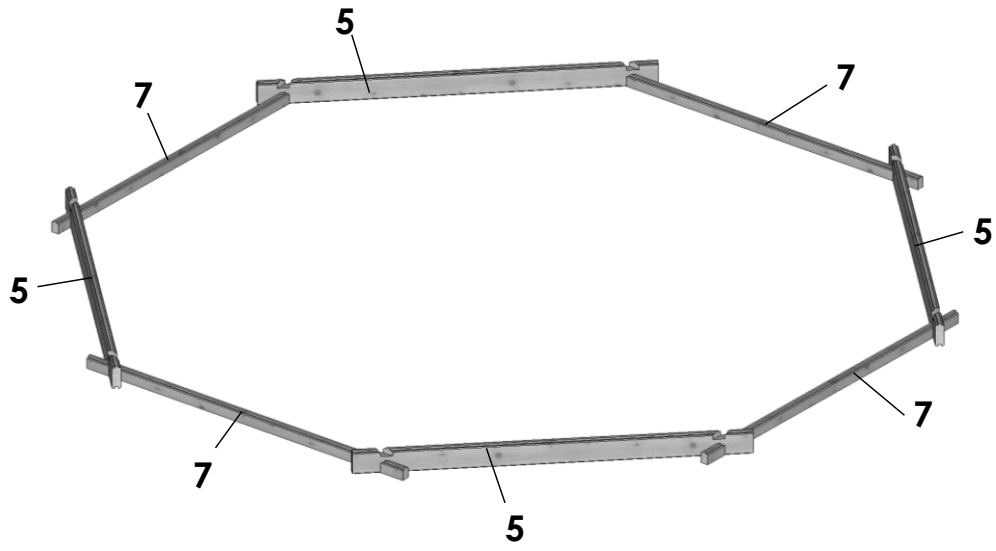
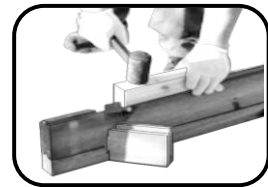
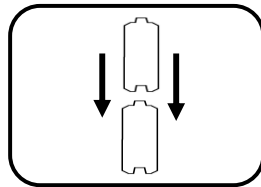
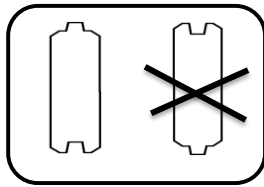


Terrain

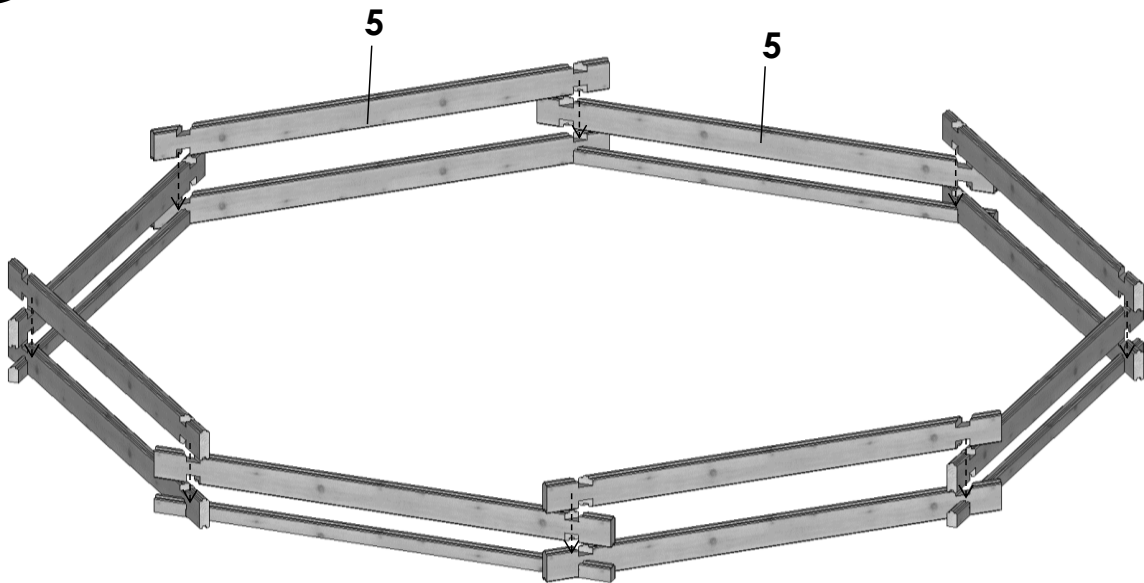




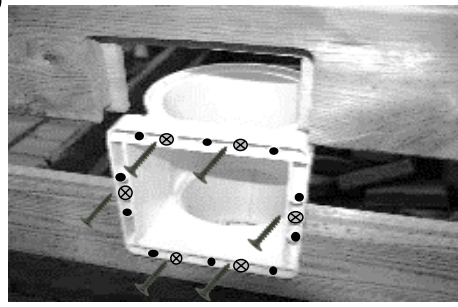
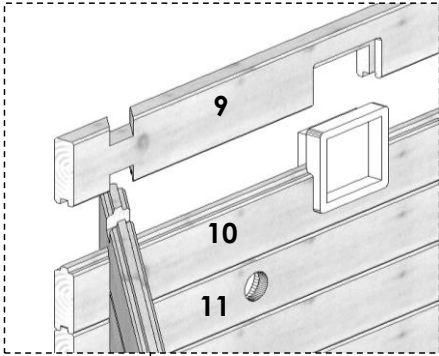
1



2



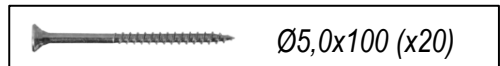
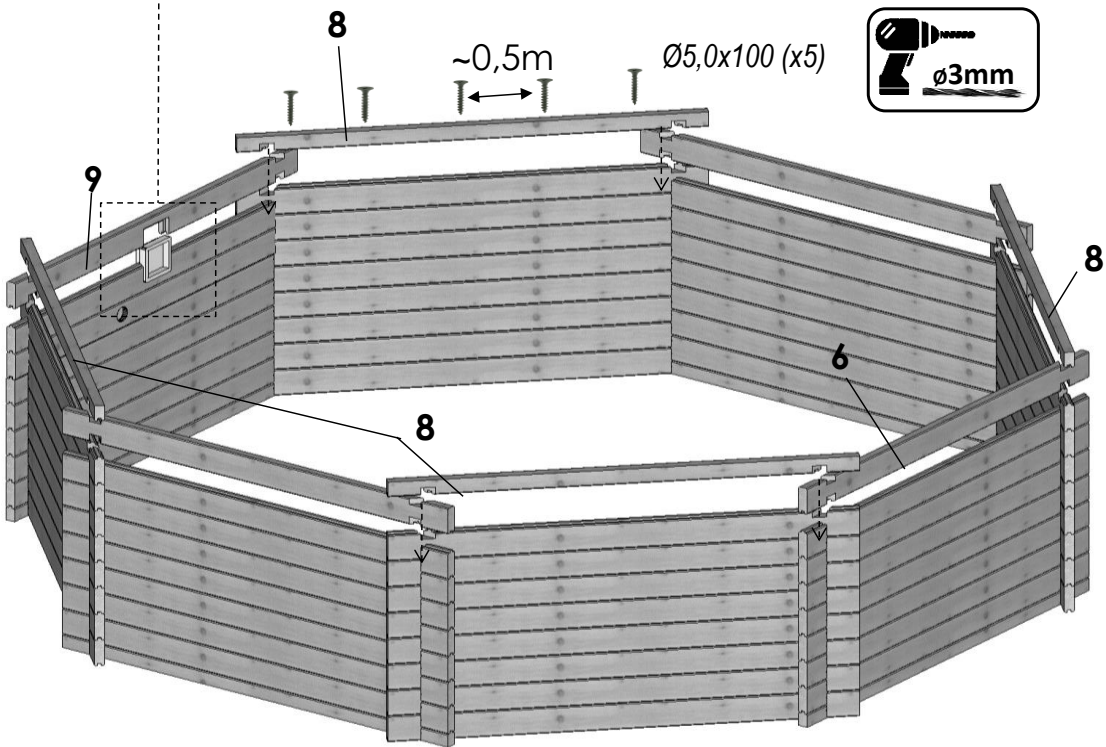
3



Ø4,0x40 (x6)

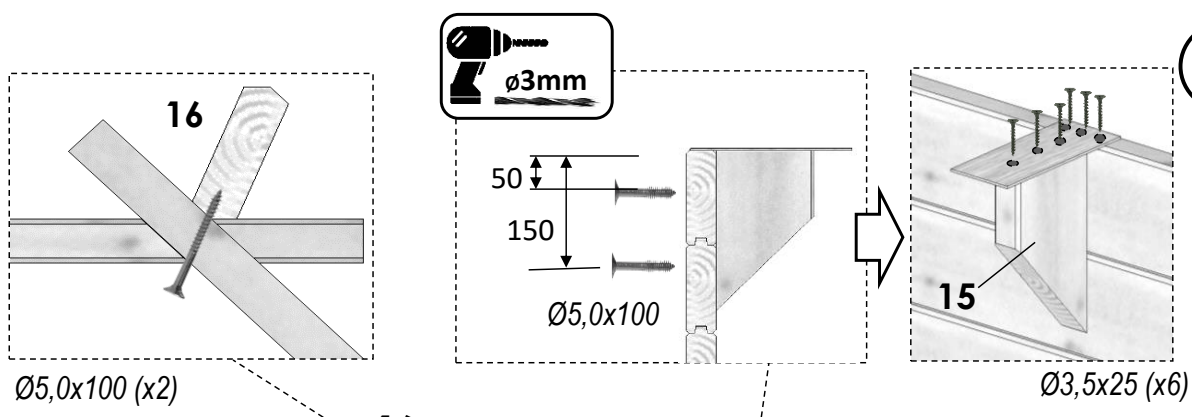


+ Ø4,0x40 (x16)



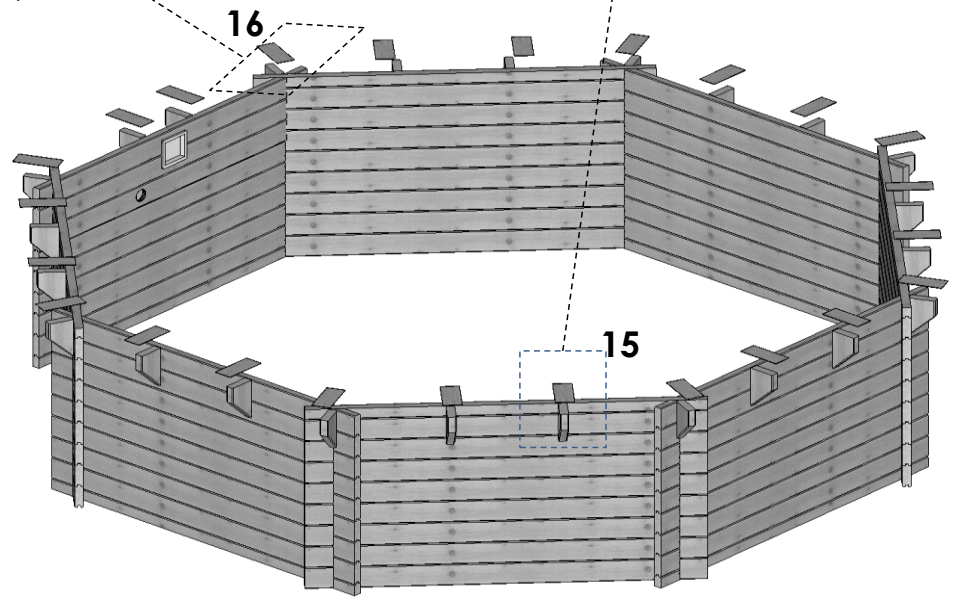
Ø5,0x100 (x20)



4



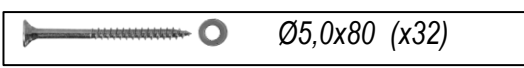
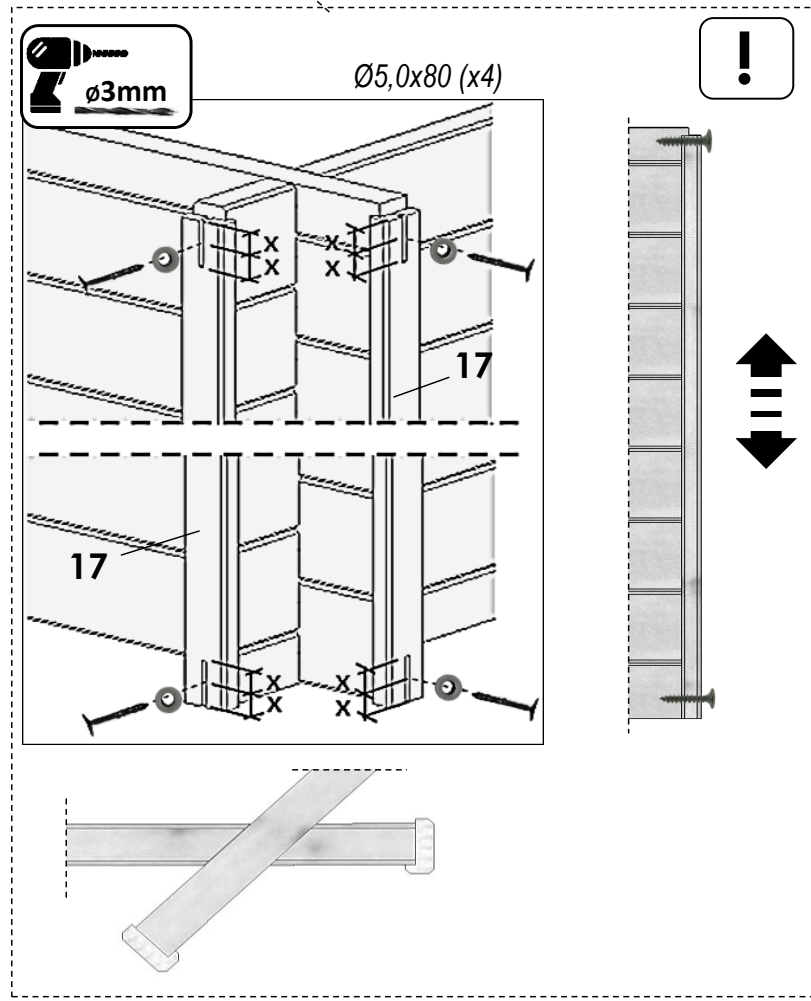
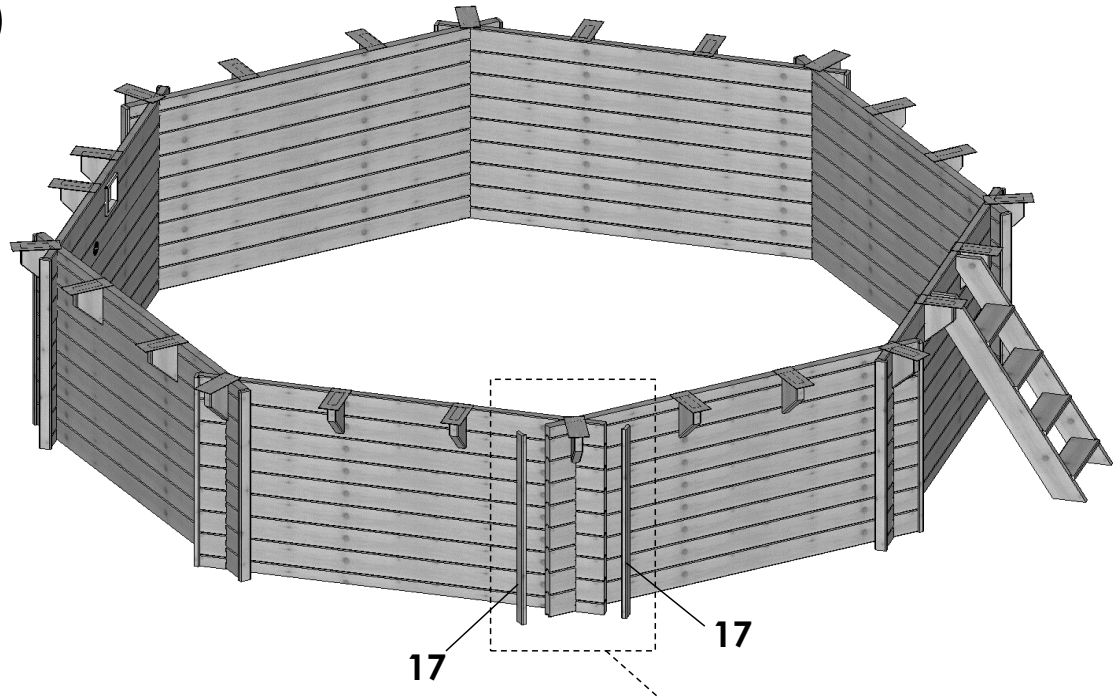
Ø5,0x100 (x2)

Ø3,5x25 (x6)

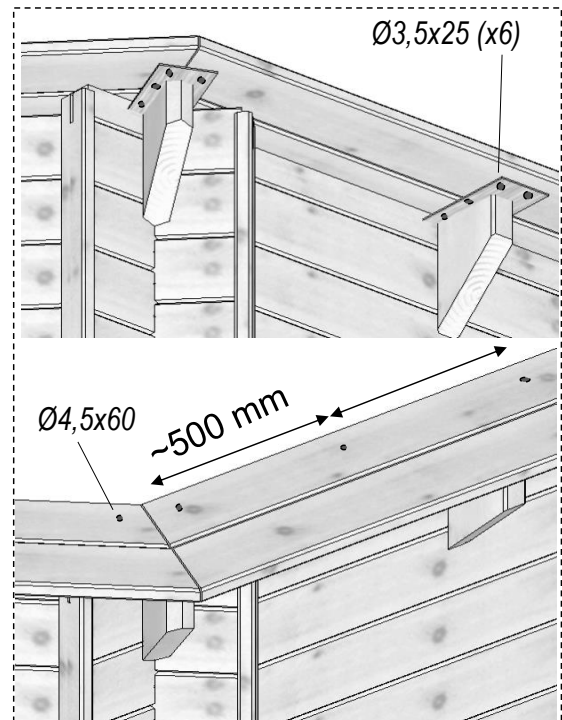
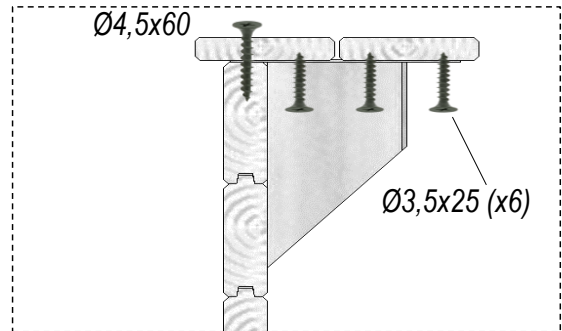
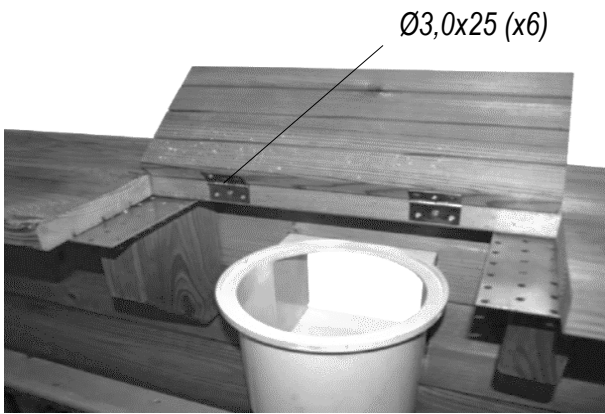
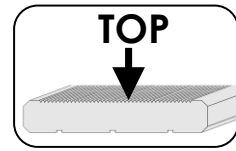
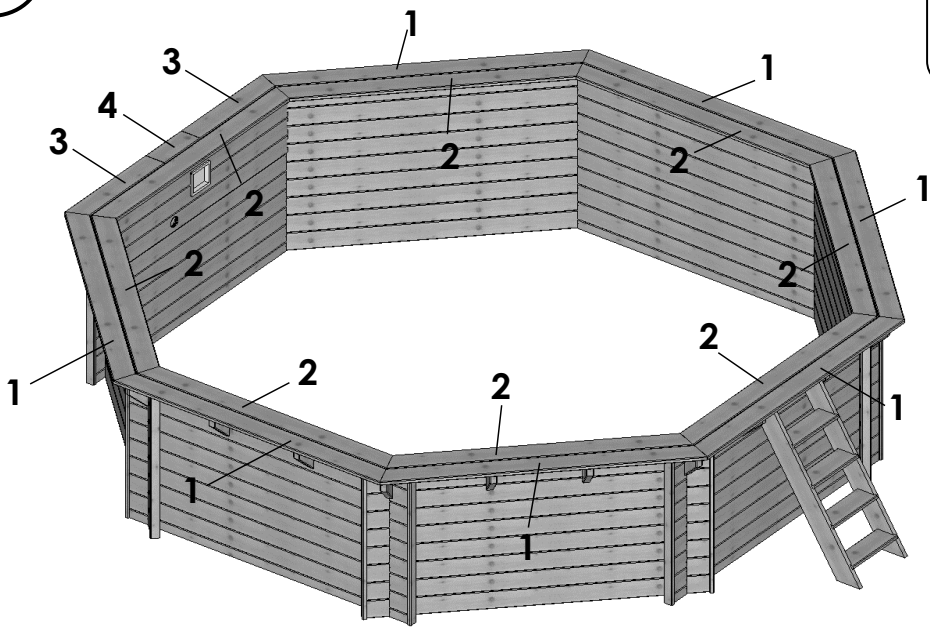





- | | |
|-------------------------------------------------------------------------------------|----------------|
|  | Ø3,5x25 (x144) |
|  | Ø5,0x100 (x48) |

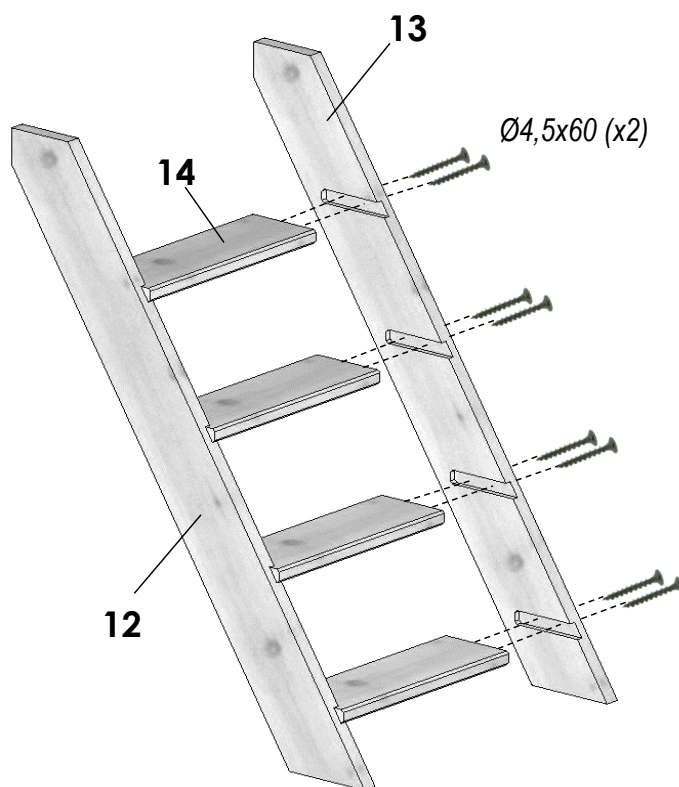
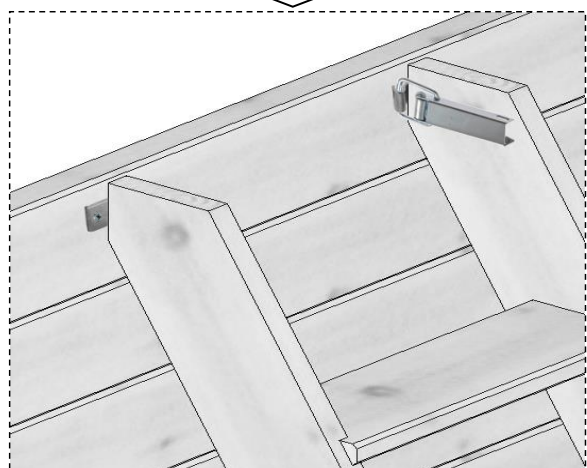
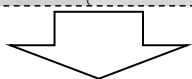
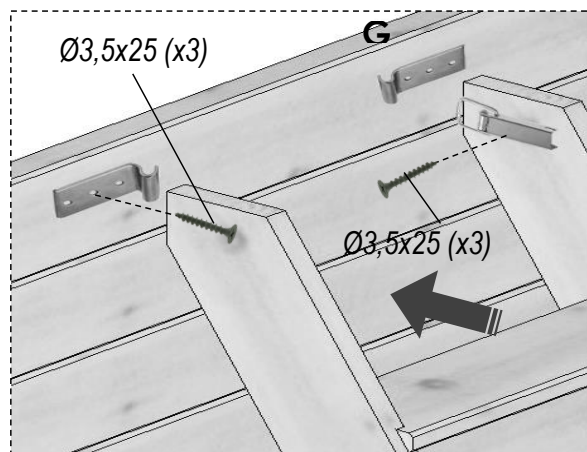
5





6



- | | |
|-------------------------------------------------------------------------------------|----------------|
|  | Ø3,0x25 (x12) |
|  | Ø3,5x25 (x144) |
|  | Ø4,5x60 (x32) |



	Ø3,5x25 - x12
	Ø4,5x60 - x16