



## Piscine en bois **CAÏMANS** 4.10 x 3.00 x 1.24 m



# NOTICE DE MONTAGE

### PRÉCAUTION DE STOCKAGE

Dès réception de votre piscine, stockez l'ossature bois dans un lieu frais et aéré, à l'abri du soleil et de la pluie. Ne pas la stocker recouverte d'une bâche, en plein soleil. Ne pas poser les bois directement sur un sol humide (pelouse).

### ASSISTANCE

Vous désirez Activer votre garantie ou Déclarer un SAV. Toute notre équipe est à votre disposition pour satisfaire au maximum vos demandes, vous apporter une solution adaptée dans les plus brefs délais.

Rendez-vous sur  
[sav.habitatetjardin.com](http://sav.habitatetjardin.com)

#### NÉCESSAIRE



# Présentation

## Avant le montage il faut lire la notice très précisément

Vérifiez si vous avez tous les éléments mentionnés dans le tableau (la garantie pour les éléments endommagés ou manquants n'est valable qu'avant le montage)

N'installez pas la piscine sur un balcon ou une terrasse dont la construction n'est pas destinée à une telle charge.

Ne montez la piscine ni directement sous la ligne électrique, ni à proximité des arbres à feuilles (les feuilles saliront la piscine – il y a la possibilité d'utiliser une bâche).

Ne montez pas la piscine au-dessus des installations telles que l'eau, l'électricité ou le gaz aux quelles il pourrait être nécessaire d'avoir l'accès.

Veillez à ce que votre groupe filtration soit toujours disposé au même niveau que la base de la piscine dans 1 local fermé et étanche et en dessous du niveau d'eau.

Veillez à ce que l'eau soit propre en nettoyant régulièrement la piscine à l'aide des produits chimiques destinés au nettoyage et à la régularisation de pH.

Ne nagez jamais entre la paroi de la piscine et l'échelle (risque de rester coincé), ne sautez pas dans la piscine, n'utilisez pas d'objets coupants ou pointus dans la piscine (pouvant endommager le liner).

Il est préférable de monter sa piscine par une journée ensoleillée. Evitez les jours de grand vent pour faciliter la pose du liner.

Il est préférable de monter sa piscine en une seule fois sans l'étaler dans le temps.

Le bois est une matière vivante, sensible aux différences de températures et du taux d'humidité, un bon stockage du bois est essentiel pour permettre un bon montage.

### DURÉE DU MONTAGE :

Nombre de personnes minimum : 2

Nombre de jours : 2

Cette durée ne comprend pas le terrassement et la mise en eau de votre piscine.

### IL EST DÉCONSEILLÉ DE PLACER VOTRE PISCINE :

- Sous les branches d'un arbre
- Sur un terrain non stabilisé
- Sous les fils électriques

Le choix de cet emplacement vous évitera des contraintes tel que le recours à un SAV.

**NE JAMAIS S'ASSEOIR OU MARCHER SUR LES MARGELLES**



# Garantie

Tous vos branchements électriques doivent répondre aux normes en vigueur et réalisés par 1 personne avertie. Pour toute réclamation, SAV, veuillez conserver votre notice de montage ainsi que votre preuve d'achat. Cette piscine est conçue pour un usage familiale sous la responsabilité d'adultes. En aucun cas utilisable pour des collectivités ou lieux ouverts aux publics.

## ATTENTION :

Toutes les informations données dans cette notice sont réputées exactes au moment de sa réalisation. Tous dessins, couleurs, illustrations sont présentés dans le but de faciliter le montage et ne sont pas considérés comme contractuels.

La société se réserve le droit de modifier à tout moment de façon partiel ou total sans préavis cette notice.

### DESCRIPTIF DU BOIS :

Le bois de cette piscine a été sélectionné pour sa qualité et sa durabilité dans le temps. Ce bois est traité autoclave classe IV FSC.

### DURÉE DE LA GARANTIE :

- 10 ans sur le bois
- 2 ans sur le liner (sur soudure)
- 1 an sur l'ensemble de la filtration

### SONT EXCLUS DE LA GARANTIE :

- La mise en eau
- L'assemblage
- La pose des margelles
- Le collage et le branchement de la filtration

### GARANTIE OSSATURE BOIS CL IV :

#### COMPREND :

- La protection du bois contre les insectes et les champignons.

#### NE COMPREND PAS :

- Toutes modifications des pièces en bois
- La déformation naturelle du bois
  - Les fissures, les petites crevaisons, les courbures
  - La décoloration du bois
  - La détérioration du produit
  - Les éléments bois voilés dus à une exposition prolongée au soleil
  - Les éléments bois percés ou cassés dus à un montage incorrect
  - Les dommages provoqués par une mauvaise préparation du terrain ou le stockage et le montage inappropriés
  - Le montage différé après l'ouverture du colis, les entailles et les découpes annulent la garantie.

### GARANTIE QUINCAILLERIE :

#### COMPREND :

- La garantie pour les éléments endommagés (les vices de fabrication) ou manquants n'est valable qu'avant le montage.

#### NE COMPREND PAS :

- La corrosion
- Les dommages occasionnés par le montage et l'utilisation inappropriés

### LE LINER :

A une garantie au niveau de l'étanchéité de 2 ans à compter de la date d'achat.

La mise en eau et la découpe des pièces telles que buse de refoulement et skimmer impliquent l'acceptation du liner.

### GROUPE DE FILTRATION :

o Tous les accessoires sont garantis 1 an suivant les normes européennes en vigueur  
o Le matériel électrique est garanti un an suivant les normes européennes en vigueur.

Nos piscines sont garanties contre tout vice de fabrication dans des conditions normales d'utilisation. Cette garantie est limitée à l'échange auprès de votre revendeur des pièces reconnues défectueuses.

### CONDITIONS GARANTIE

- Frais d'aller sont à la charge du client
- Frais retour sont à la charge de la société sauf si le produit n'est plus sous garantie.
- En cas de remplacement d'un produit défectueux le montage et le démontage de la piscine sont à la charge exclusive du client.

**Aucune réclamation ne sera acceptée après le montage entrepris. Aucun retour de marchandise ne sera accepté sans accord préalable de la société.**

## Norme NFC 15-100

La norme d'installation NFC 15-100 stipule que tout appareil électrique situé à moins de 3.50 m du bassin et librement accessible, doit être alimenté en très basse tension 12 volts. Tout appareil électrique alimenté en 220 volts doit être situé au moins à 3.50 m du bord du bassin. Il est impératif de prévoir, sur l'alimentation électrique de la pompe, un dispositif de protection différentiel de sensibilité 30 mA.

# Sommaire

Présentation .....	P 2
Garantie .....	P 3
Sécurité .....	P 5
Détails colisage .....	P 6
Dimensions piscines .....	P 9
Préparation du terrain .....	P 10
Puits de décompression .....	P 12
Montage de l'ossature bois .....	P 13
Tapis de sol .....	P 16
Montage supports margelle et escalier bois .....	P 17
Feutre de paroi .....	P 18
Baguettes liner .....	P 19
Pose du liner .....	P 20
Buse de refoulement et skimmer .....	P 21
Margelles .....	P 22
Remblaiement, montage échelle inox .....	P 24
Filtration .....	P 26
Mises en service .....	P 27
Astuces diverses .....	P 28
Profitez mieux de votre piscine (produits complémentaires) .....	P 29

# Sécurité

## CONSEILS DE SÉCURITÉ :

D'après la loi relative à la sécurité des piscines (loi au journal officiel N° 2003-9 du 3 Janvier 2003), à partir du premier Janvier 2006, toutes les piscines enterrées non closes, privées, à usage individuel ou collectif, doivent être équipées d'un des dispositifs de sécurité normalisés suivants :

- Barrière de protection (NF P90-306)
- Alarme ou détecteur de mouvement (NF P90-307)
- Couverture de sécurité (NF P90-308)
- Véranda ou abri de protection (NF P90-309)

Mais la sécurité de vos enfants dépend avant tout de vous. Surveillez-les en permanence, surtout s'ils ont moins de 5 ans. Et prenez connaissances des consignes à appliquer en cas d'accident. Ces quelques minutes de lecture peuvent sauver la vie de votre enfant.

## IL EST DÉCONSEILLÉ DE PLACER VOTRE PISCINE :

- Autour d'une piscine, les enfants doivent être surveillés en permanence.
- Plus il y a de personnes dans la piscine, plus les risques sont importants.
- Ne laissez jamais un enfant seul dans l'eau ou aux abords d'une piscine.
- Ne laissez jamais un enfant qui ne sait pas nager hors de la surveillance d'adultes.
- Les personnes ne sachant pas nager doivent porter un équipement de flottaison.
- Apprenez les gestes qui sauvent et surtout ceux spécifiques aux enfants.
- Interdisez le plongeon ou les sauts en présence de jeunes enfants.
- Interdisez la course et les jeux vifs dans et aux abords de la piscine.
- Ne laissez pas de jouets dans et aux abords d'une piscine non surveillée.
- Ne marchez pas sur les margelles.
- L'échelle extérieure doit être placée sur une base solide et être toujours de niveau.
- Il faut toujours faire face à l'échelle en entrant ou en sortant de la piscine.
- N'utilisez jamais l'échelle à d'autres fins que celle pour laquelle elle est prévue, c'est-à-dire entrer et sortir de la piscine. Elle n'est pas faite pour plonger ou sauter.
- A la fin de l'utilisation de la piscine, retirez l'échelle extérieure pour sécuriser le bassin.
- Vérifiez périodiquement le bon état et le bon fonctionnement de la piscine.
- Ne modifiez jamais de pièces, n'enlevez jamais de pièces et ne percez jamais de trous dans la piscine.
- Maintenez en permanence une eau limpide et saine.
- Ne nagez jamais durant le fonctionnement de la filtration.

Suivez scrupuleusement les directives d'installation, et référez-vous aux précautions d'utilisation et de stockage sécuritaires figurant sur l'emballage des produits de traitement.

- Stockez les produits de traitement d'eau hors de portée des enfants.
- Mémorisez et affichez près de la piscine les numéros des premiers secours (POMPIERS : 18 pour la France, SAMU : 15 pour la France)

Prévoyez certains équipements pouvant contribuer à la sécurité. Ces équipements sont une aide à la sécurité. Ils ne remplacent en aucun cas une surveillance rapprochée.

- o Barrière de protection dont le portail sera constamment maintenu fermé hauteur 1,20 m minimum (par exemple une haie ne peut être considérée comme une barrière).
- o Couverture de protection manuelle ou automatique correctement mise en place et fixée.
- o Détecteur électronique de passage ou de chute, en service et opérationnel.
- o Téléphone accessible près du bassin, pour ne pas laisser vos enfants sans surveillance quand vous téléphonez.
- o Bouée et perche à côté du bassin.

## EN CAS D'ACCIDENT

Sortez l'enfant de l'eau le plus rapidement possible.  
Appelez immédiatement les secours.

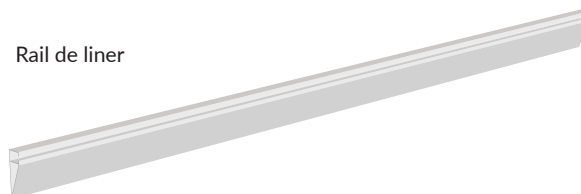


# Détails colisage

Échelle en inox



Rail de liner



Filtration



Tuyaux de raccordement



Sac de sable



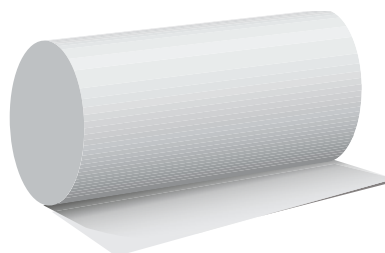
Skimmer








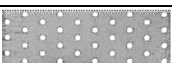


Buse de refoulement



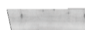


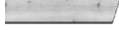

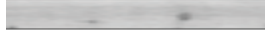

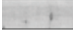
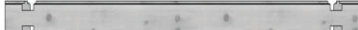

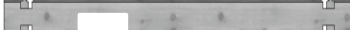
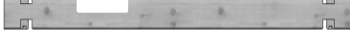














Tapis de sol et feutre de parois



# Détails colisage

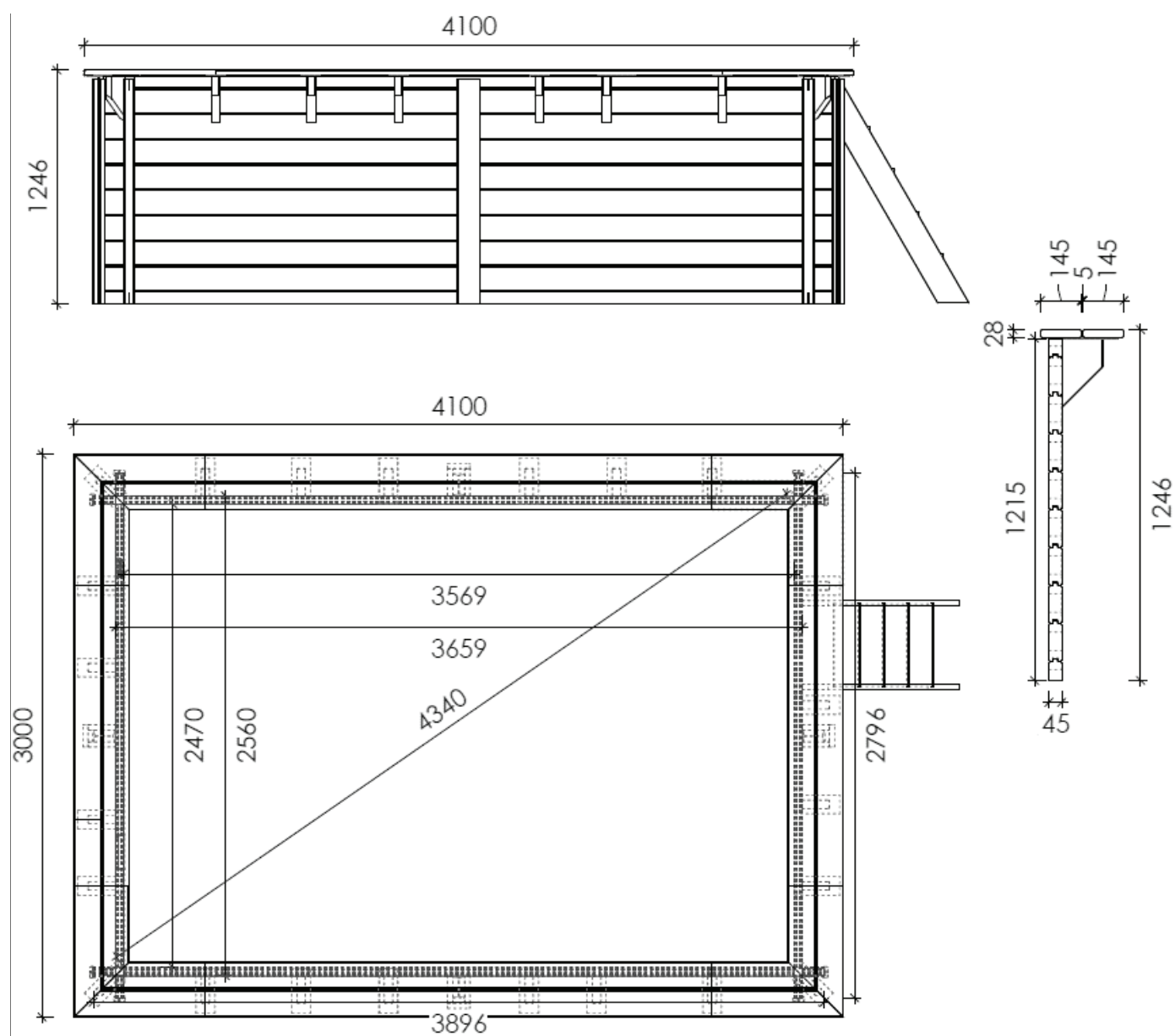
Nr	Element	Dimensions	pie.
A		3,0x25	12
B		3,5x25	300
C		4,5x60	72
D		5x80	16
E		5x100	80
F		3x100x240	24
G			2
H		40x40	2

# Détails colisage

Nr	Element	Dimensions			pie.	AB	
		d	h	L			
1		28	1455	50	4		
2		28	1457	00	4		
3		28	1455	50	4		
4		28	1457	00	4		
5		28	1452	700	4		
6		28	1451	600	3		
7		28	1451	244	1		
8		28	1453	50	1		
9		45	1352	796	1		
10		45	1452	796	14		
11		45	1352	796	1		
12		45	1452	796	1		
13		45	1452	796	1		
14		45	67	3896	2		
15		45	78	3896	2		
16		45	1453	896	16		
17		28	1451	465	1		
18		28	1451	465	1		
19		28	1454	40	4		
20		45	1452	45	20		
21		45	1452	45	4		
22		28	1201	200	4		
23		28	1451	2008			
24		28	60	1200	8		
25		58	1201	7004			
26		10	10	500	4		



# Dimensions



## ATTENTION

Il est impératif de décaisser votre terrain pour le mettre à niveau, si celui-ci est en pente. Ne pas effectuer de remblaiement pour la mise en eau.

# Préparation du terrain 1/2

## ATTENTION

Le groupe de filtration doit être en dessous du niveau de l'eau et idéalement au niveau du sol de votre piscine. Le montage du bassin doit se faire après séchage complet de la dalle béton (3 semaines)

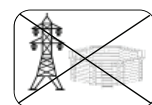
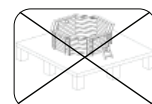
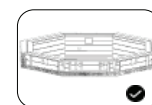
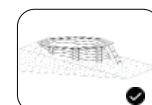
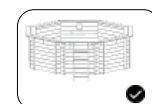
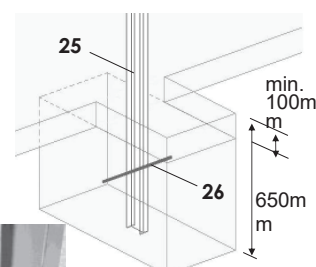
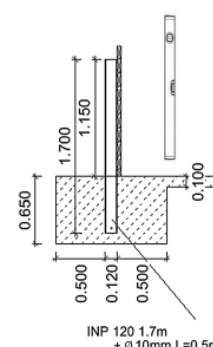
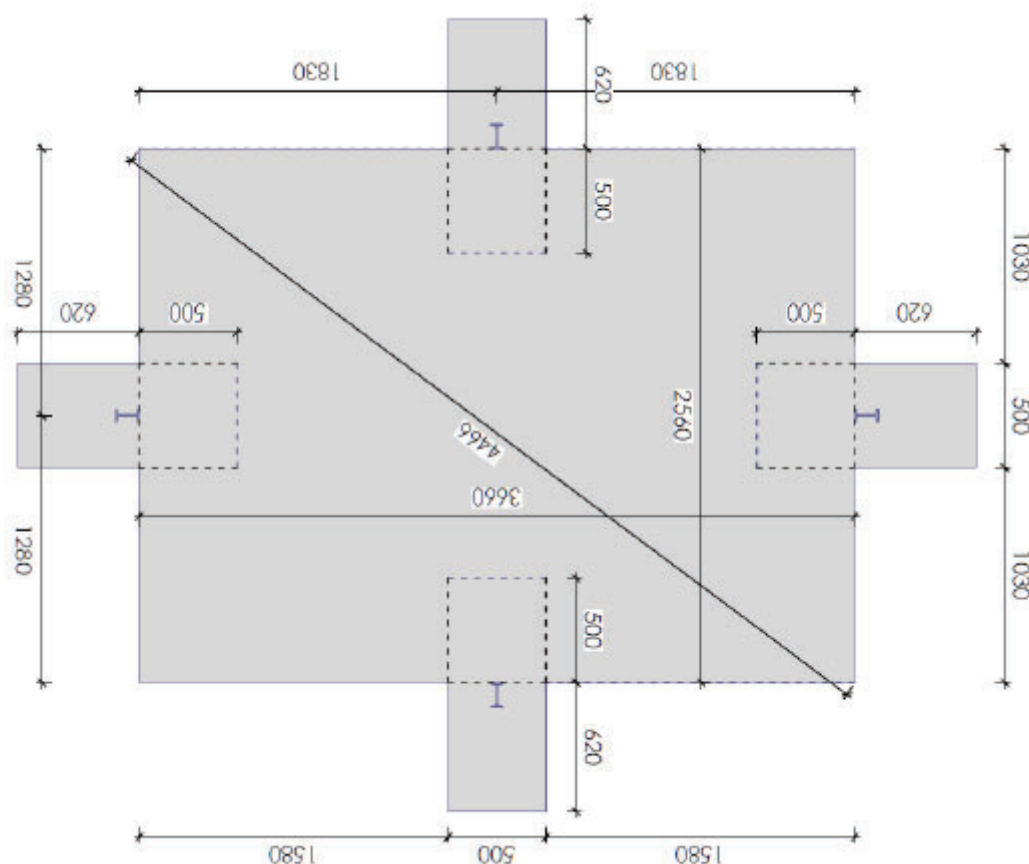
Il est important de bien choisir la localisation de la piscine en prenant en compte une distance convenable de la source de l'électricité et de l'eau. Il est conseillé de choisir un endroit ensoleillé. Il faut bien marquer d'une manière exacte la surface en forme de piscine avec surplus de 20 cm sur chaque côté, laquelle devra être préparée avant le montage de la piscine.

Dosage béton	Béton maigre	Béton armé
Ciment	50 kg	50 kg
Sable	80 litres	55 à 60 litres
Gravier	160 litres	110 à 120 litres
Nature du mélange à obtenir	peu mouillé	gras, onctueux

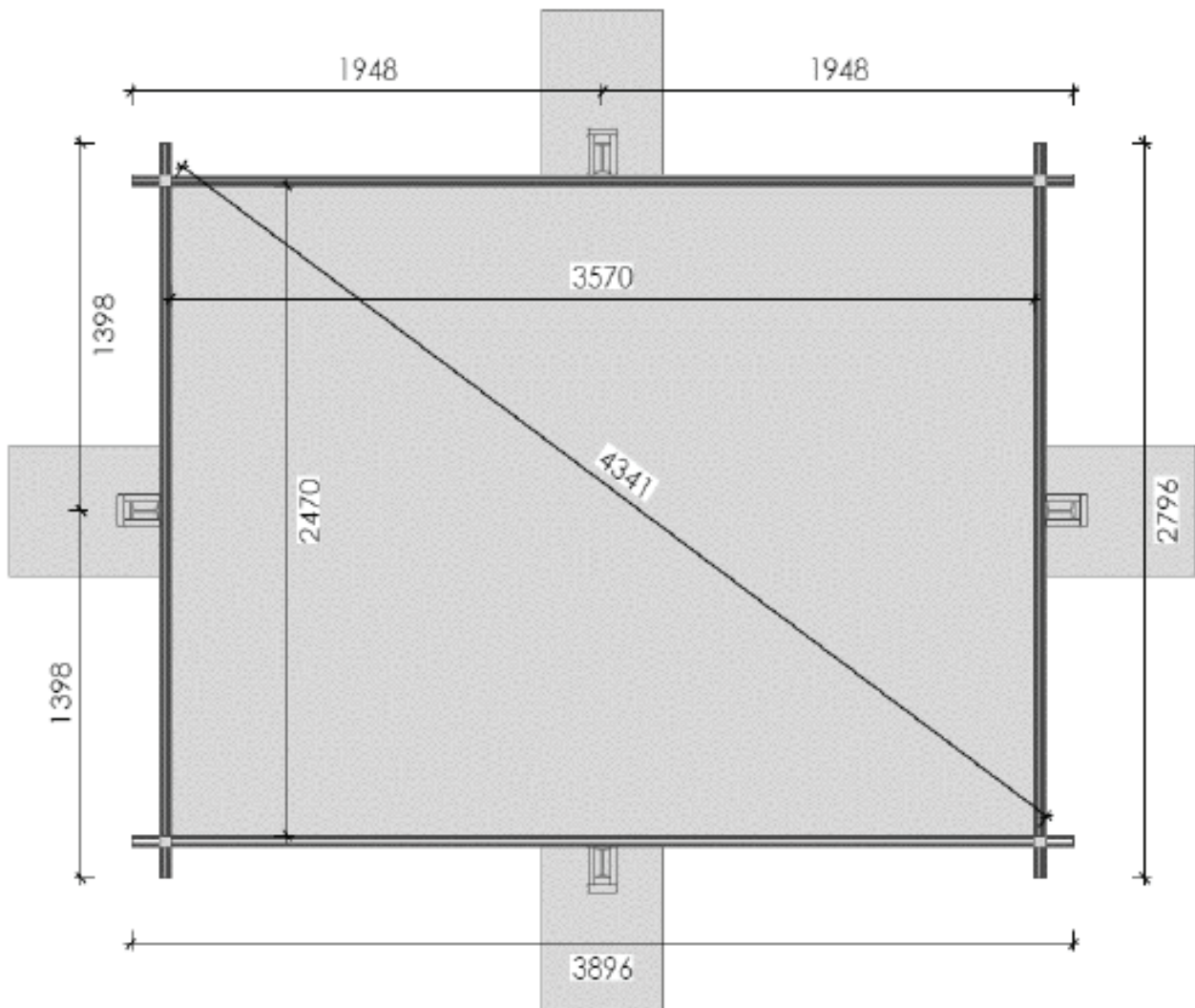
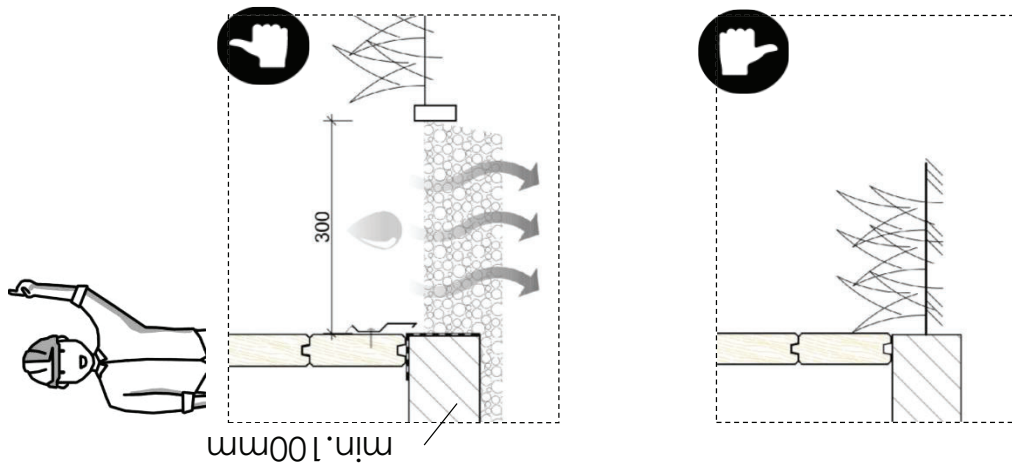
Il est possible de monter les piscines sur le sol ainsi que partiellement ou entièrement dans le sol. Si vous choisissez d'enterrer (partiellement ou entièrement) la piscine, la pompe et toutes les filtrations devront être situées au même niveau que le fond de la piscine. De même, dans ce cas-là, il est indispensable de protéger la construction de la piscine à l'extérieur contre une mauvaise influence des eaux à l'aide d'un feutre perméable (exemple Delta MS).

Si le terrain est en pente (côte, declivité), il ne faut absolument pas remblayer mais creuser afin d'éviter tout risque d'affaissement de la piscine. Sur l'image suivante, il y a un schéma de bétonner la surface sous la piscine avec la disposition des fossés pour les poteaux métalliques :

Afin de protéger le liner, il est conseillé de placer la piscine sur le tapis de sol (dans les dimensions de celles extérieures de la piscine, sans surplus). De plus, il réduira d'éventuels accidents du sol qui n'ont été pas nivelés.

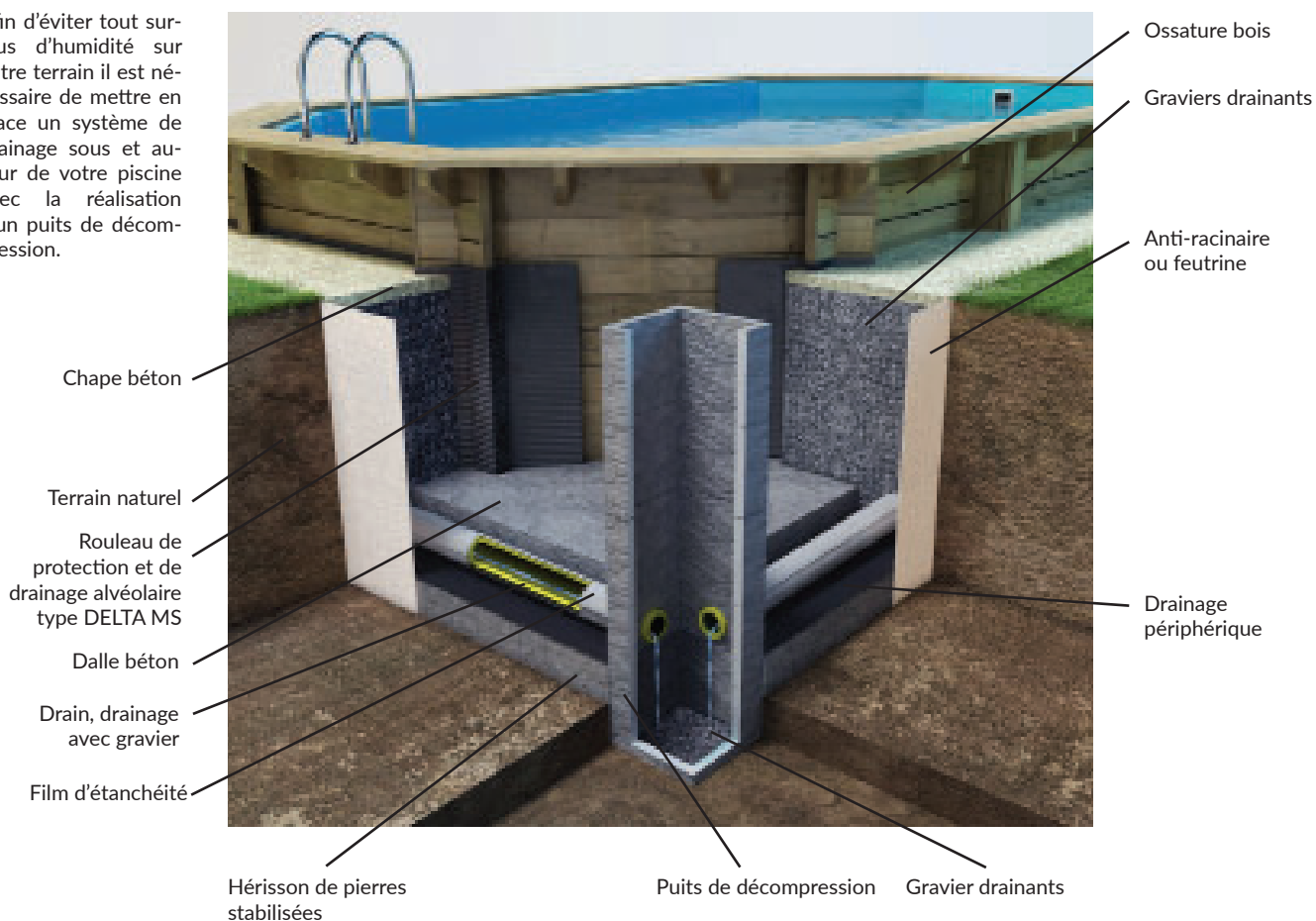


# Préparation du terrain 2/2



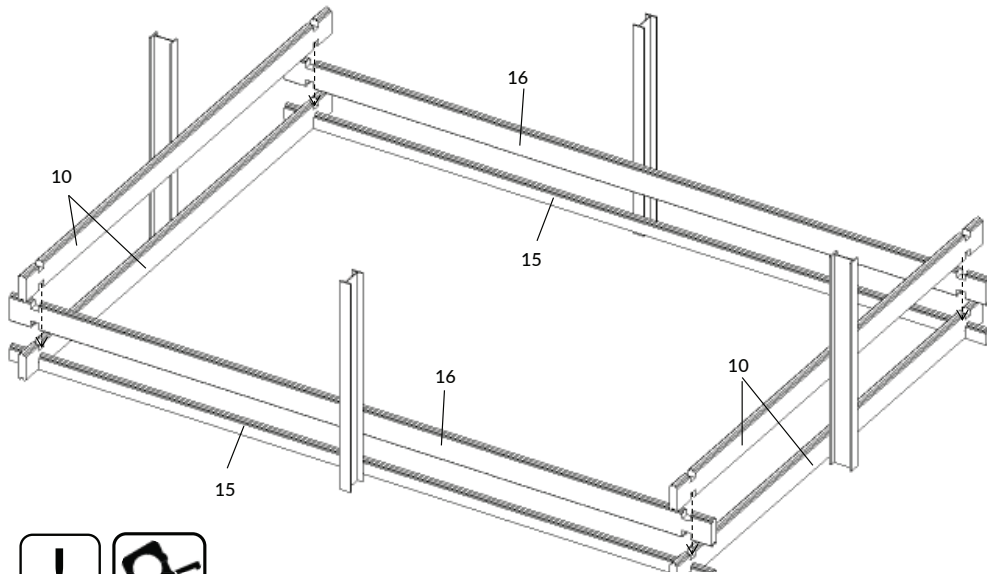
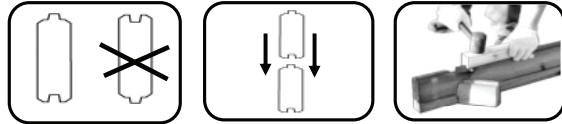
# Puits de décompression

Afin d'éviter tout surplus d'humidité sur votre terrain il est nécessaire de mettre en place un système de drainage sous et autour de votre piscine avec la réalisation d'un puits de décompression.

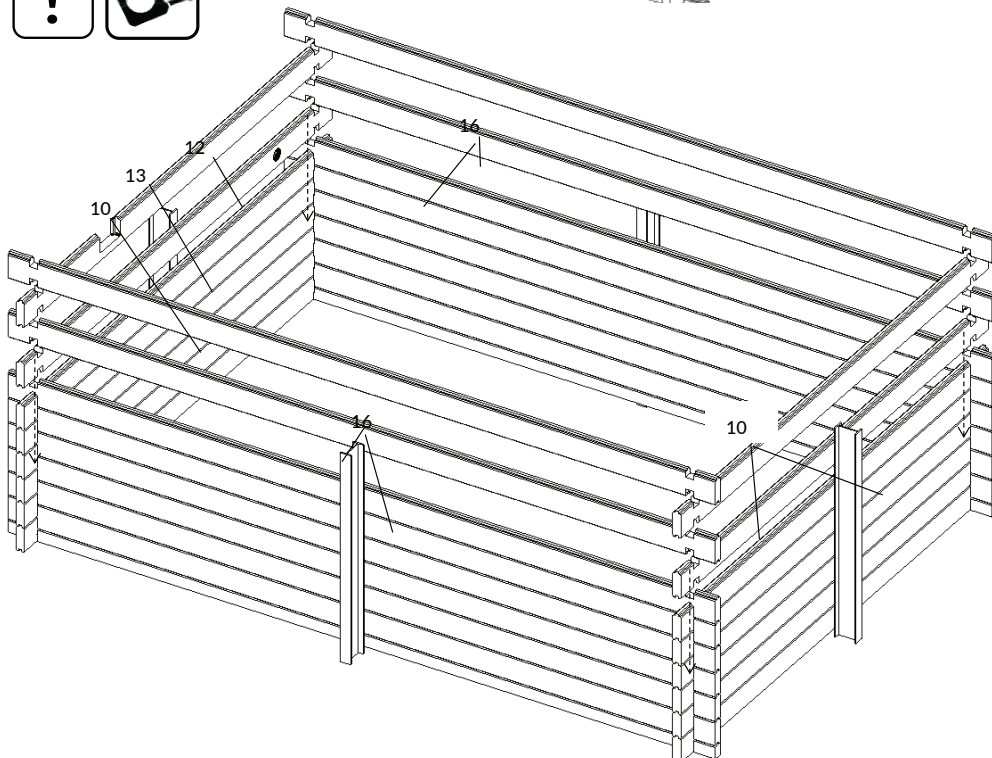


# Montage de l'ossature 1/3

①

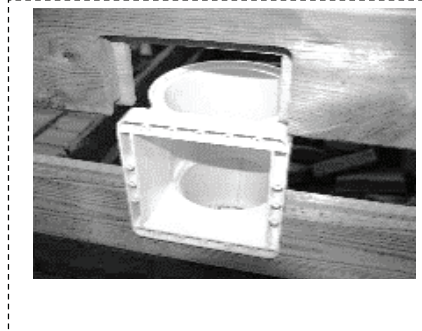
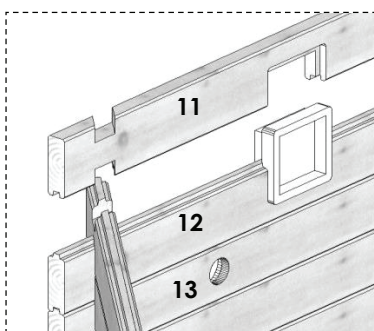


②



# Montage de l'ossature 2/3

**ASTUCE :** Continuez l'assemblage de la structure à l'aide de madriers intermédiaires (longs, courts et diagonaux), madriers skimmer, madrier refoulement. Pour que la fixation des rainures et des languettes soit précise, et que les languettes ne soient pas endommagées lors d'un montage, servez-vous d'une cale en bois.

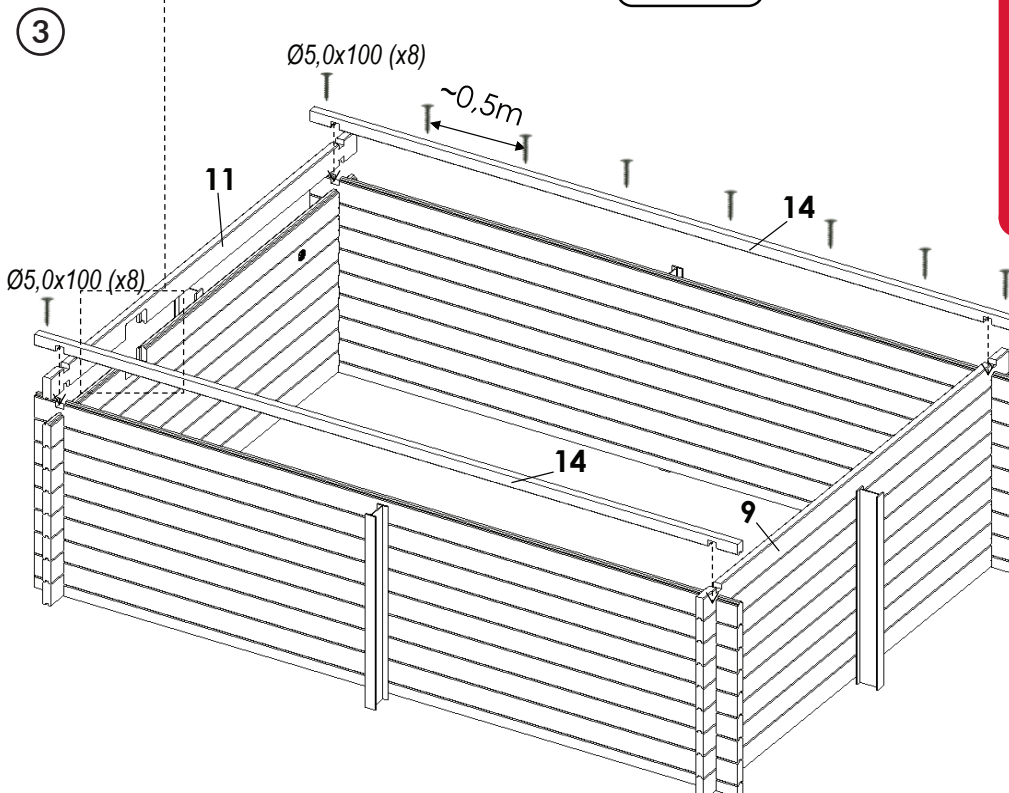


## IMPORTANT

Veillez apporter le plus grand soin aux positionnements de cette première rangée de bastings. La précision de ce montage détermine la qualité de réalisation de votre piscine. Le côté avec skimmer et refoulement ne peut pas recevoir l'échelle inox. A ce stade vous devez déterminer le côté qui recevra le skimmer (entrée du skimmer face aux vents dominant).

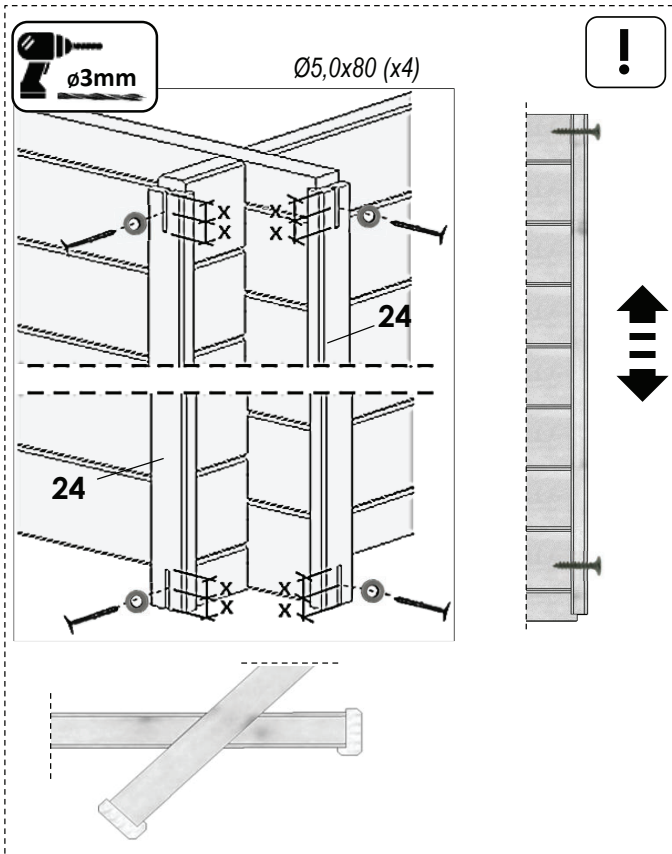
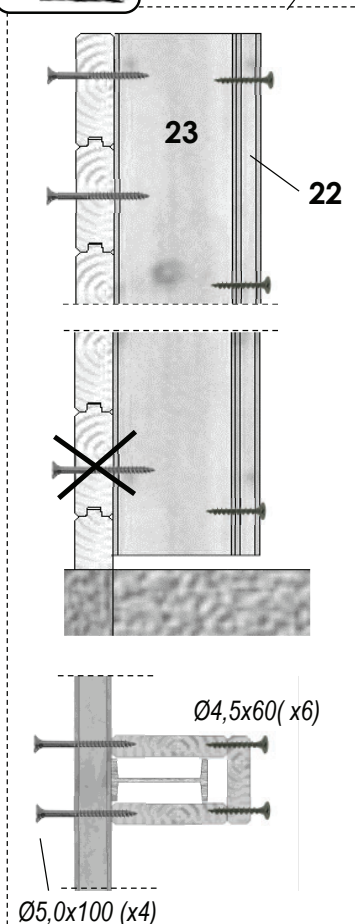
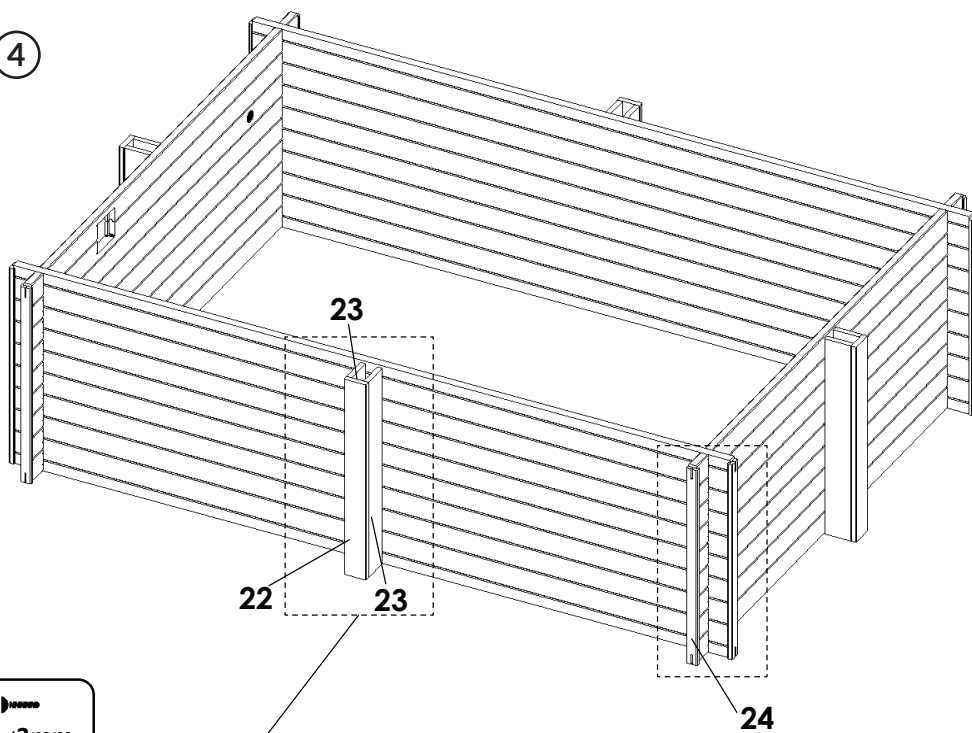
Le bois est un produit naturel, les fissures apparentes dans le fil du bois sont tout à fait normales et ne modifient pas les caractéristique de résistance du bois.

Vous devez avoir déterminé l'emplacement de la buse de refoulement et du skimmer dès le début du montage.

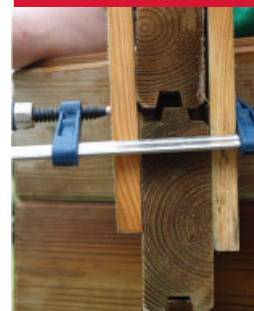


# Montage de l'ossature 3/3

4



## ASTUCE



Il est possible que certains madriers soient voilés lors du déballage de la palette. Le bois étant un matériau vivant, des déformations peuvent naturellement se produire. Montez les madriers voilés de préférence sur le haut du bassin. Pour monter un madrier voilé, enclenchez un des deux côtés du madrier et redressez l'autre côté à l'aide d'un serre joint et de planchettes de bois. Enclenchez-le à l'aide du maillet et de la cale de bois.



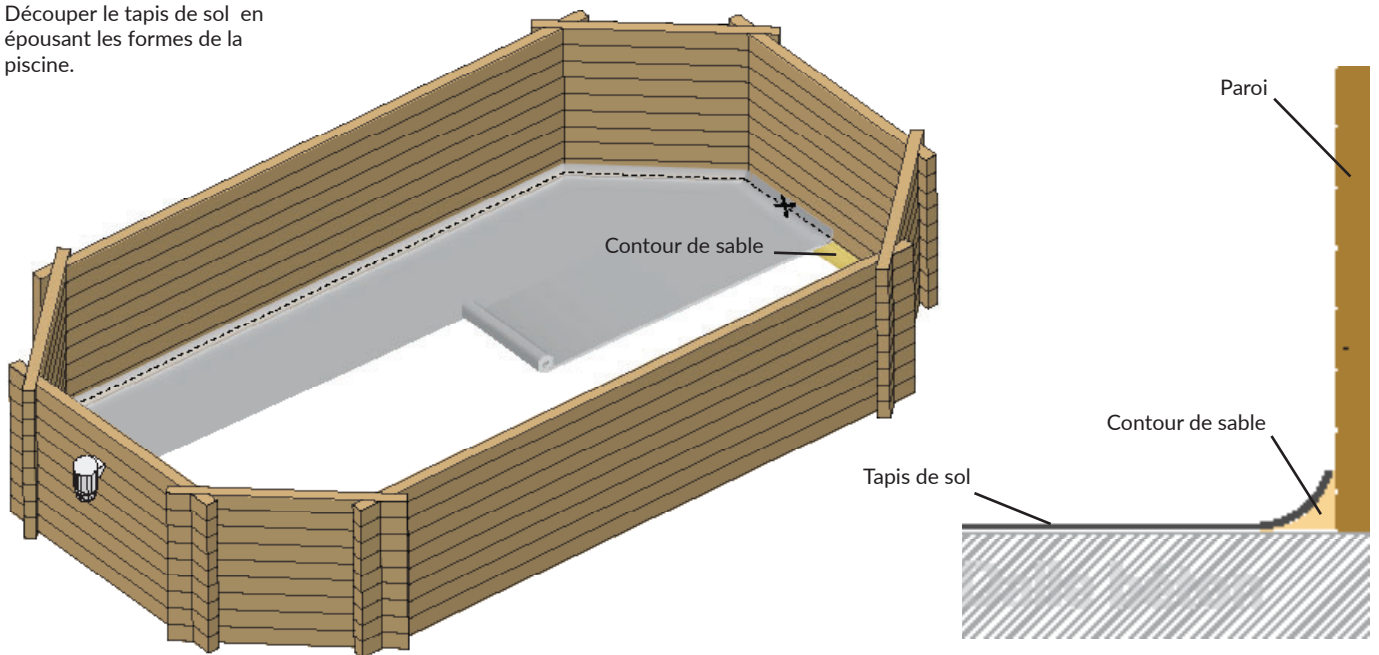
# Tapis de sol

Le tapis de sol va vous permettre de protéger votre liner

## ASTUCE

Avant l'installation de votre tapis de sol, nous vous conseillons d'ajouter un contour de sable (non fourni) pour adoucir l'angle entre la paroi et le sol. Cela vous permettra d'éviter toutes fissures prématurées au fond de votre bassin.

Découper le tapis de sol en épousant les formes de la piscine.



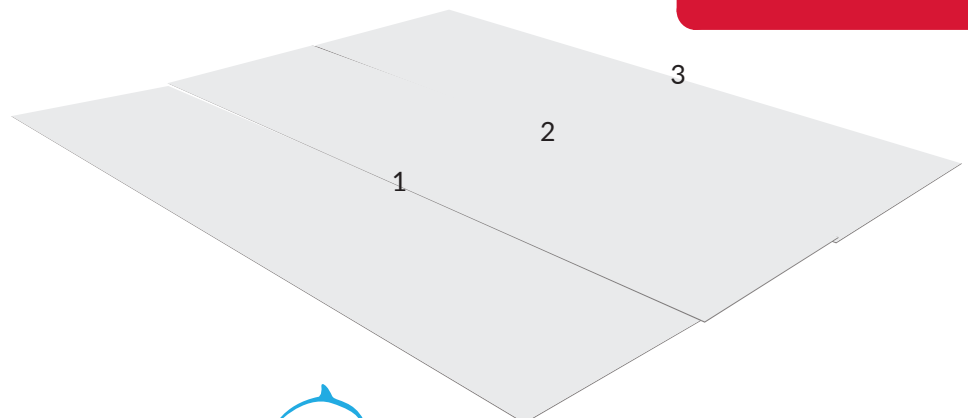
Juxtaposer les sans les chevaucher pour éviter les plis.  
Assembler les avec un adhésif simple face.

## MATÉRIEL

- Ciseaux ou cutter
- Rouleau adhésif

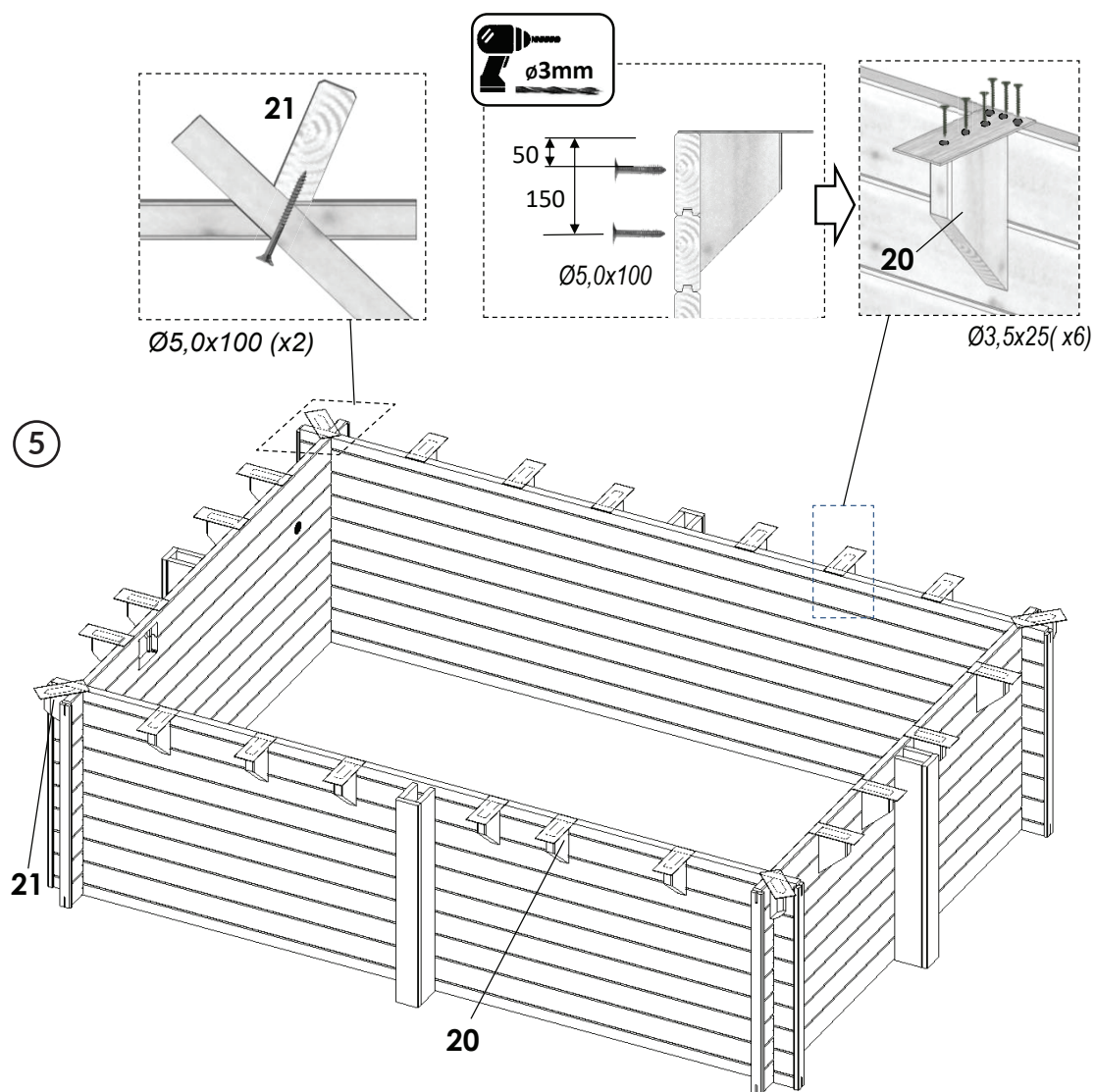
## CONSEIL

- Utiliser des ciseaux ou cutter pour découper le tapis de sol.



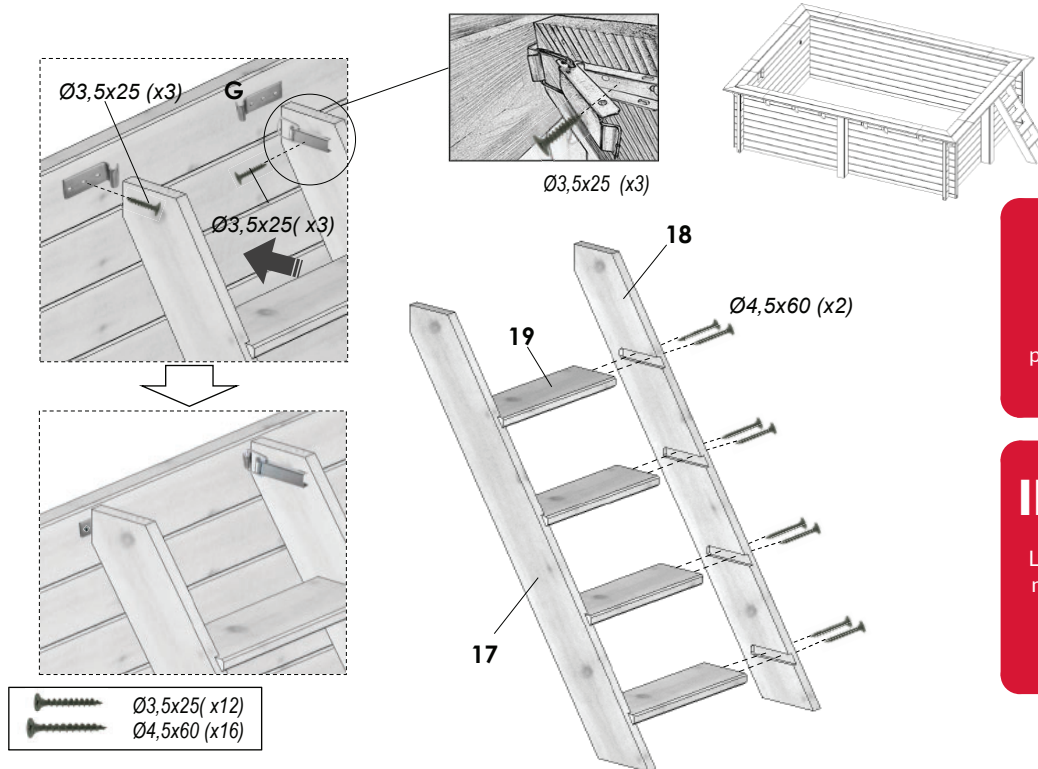


# Montage supports margelles



Les supports de margelle doivent être fixés à l'extérieur de la piscine conformément à la disposition présentée. Pour ce faire, fixez-les de l'intérieur du bassin à l'aide des vis 5x100, 2 pièces par support. Pour positionner correctement les supports de margelles, suivez le schéma ci-dessous.

# Escalier bois



## CONSEIL

Pour éviter que le bois ne se fende. Préférer un pré-perçage avec une mèche de  $\varnothing 3$  mm.

## IMPORTANT

L'échelle est fournie uniquement pour pouvoir accéder au bassin. Veillez à ne pas l'utiliser à d'autres fins.

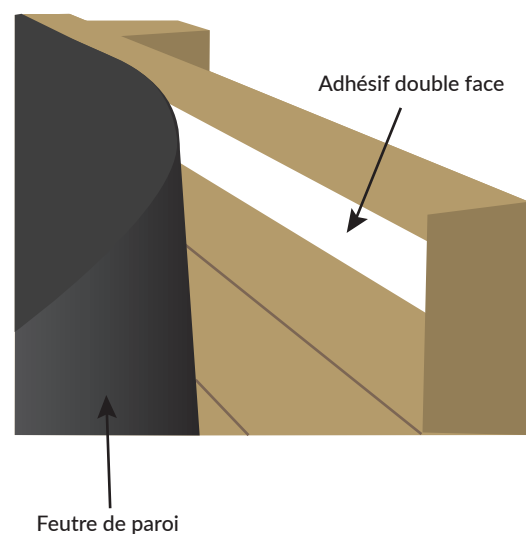
# Feutre de paroi

Coller l'adhésif double face (non fourni), pan par pan, en l'alignant à environ 5cm du haut du madrier supérieur.  
Si le bois est un peu humide ou poussiéreux, vous pouvez l'adoucir avec un papier de verre pour faciliter l'adhérence.

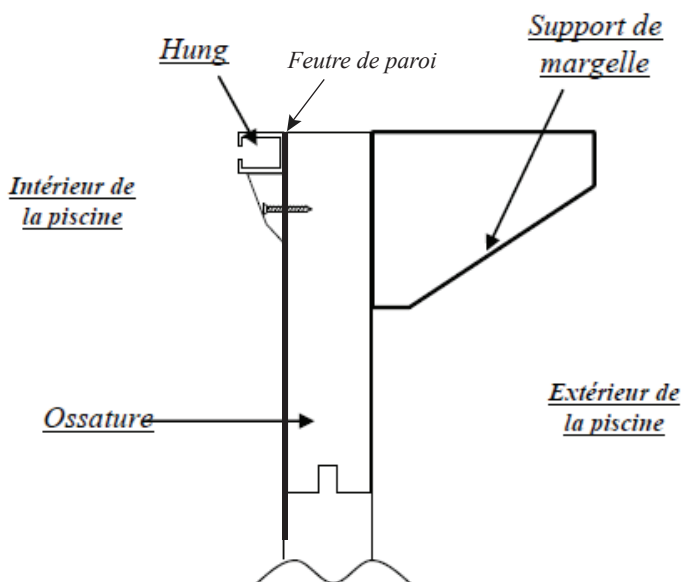
Vérifier la propreté des parois et du sol. Retirer vis, échardes, copeaux, sciure, adhésif...

Posez le feutre le long des parois en commençant par le milieu d'une paroi.

Aligner-le feutre sur le double face.  
Découper l'excédent de feutre et éliminer les plis éventuels.



# Baguette liner

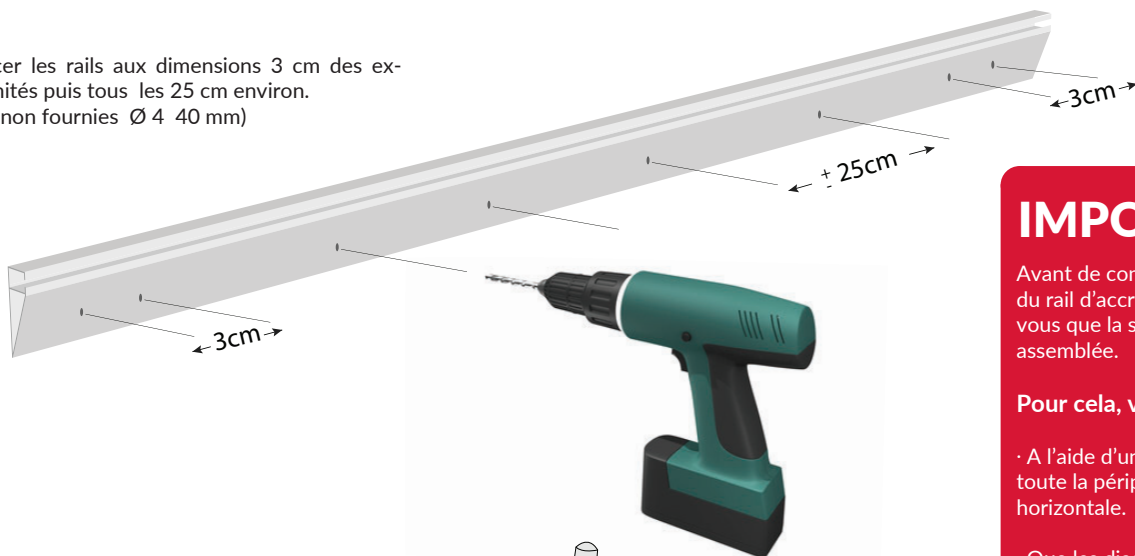


Les profilés de PVC blanc Hung seront fixés en haut de la paroi, à l'intérieur du bassin, à l'aide de vis en inox.

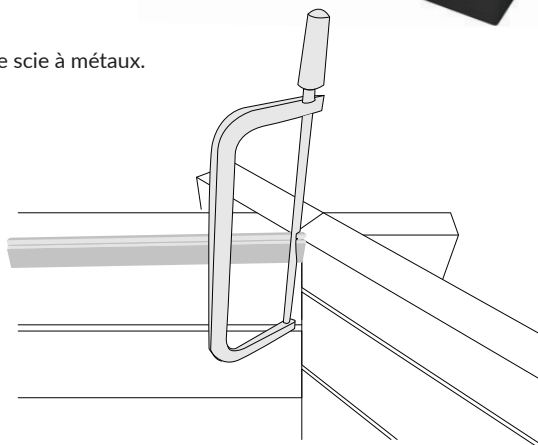
Couper les profilés à la mesure des cotés intérieurs de la piscine à l'aide d'une scie à métaux. Garder les chutes : elles vous serviront à terminer le dernier coté. Les vis doivent être espacées de 20 à 25 cm. Si vous utilisez une visseuse électrique, prenez garde à ne pas endommager le profilé par un vissage trop prononcé.

Le haut du profilé en PVC doit être positionné à la limite supérieure de l'ossature.

Percer les rails aux dimensions 3 cm des extrémités puis tous les 25 cm environ. (Vis non fournies Ø 4 40 mm)



Découper les angles à l'aide d'une scie à métaux.



## IMPORTANT

Avant de commencer la pose du rail d'accrochage assurez-vous que la structure soit bien assemblée.

Pour cela, vérifiez :

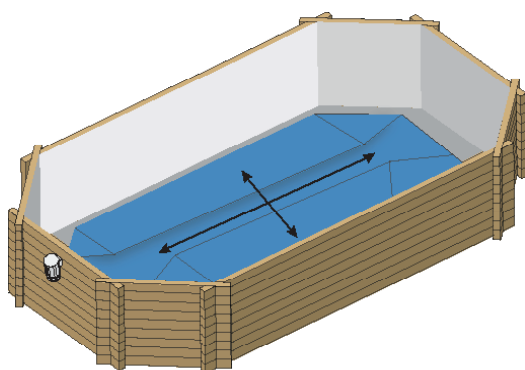
- A l'aide d'un niveau que toute la périphérie soit bien horizontale.
- Que les diagonales soient de longueur égale.
- A défaut, rectifiez les imperfections avant de continuer

## CONSEILS

- Pour la fixation des rails d'accrochage, il est préférable de réaliser des avant-trous avec un fût de Ø 4 mm
- Pensez à lisser le rail après avoir effectué les coupes.

# Pose du liner

## Etape 1



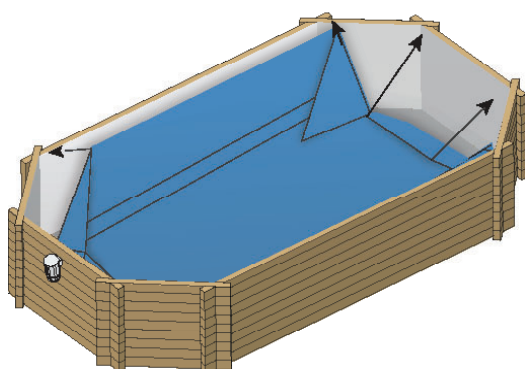
Aucune tête de vis ou écharde ne doit dépasser de la structure. Afin de ne pas endommager le liner, mettre un morceau de scotch sur chaque tête de vis par sécurité.

Le liner se pose sur le tapis de sol. Dépliez le liner à partir du centre de la piscine. La soudure du fond ne doit pas forcément épouser le pourtour de la piscine car la soudure est en amont.

Insérer le profilé situé en haut du liner dans les profilés d'accrochage en faisant le tour de la piscine. Pour plus de facilité, positionner le haut du liner perpendiculairement au profilé d'accrochage.

Le liner est la partie la plus visible de votre bassin, soignez en la pose. Si vous faites des plis ils ne disparaîtront pas avec le temps. Toute la finition dépend de cette opération.

## Etape 2

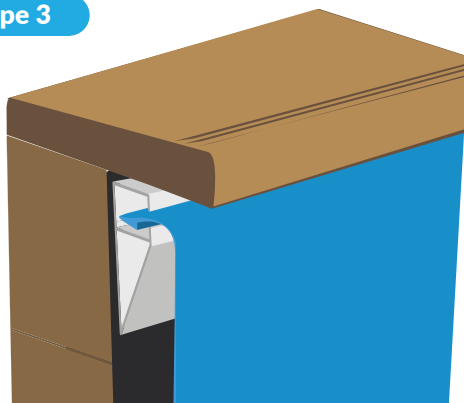


Le liner peut se rétracter ou se détendre. Ne tendez pas trop le liner.

Pieds nus, amenez le fond du liner au contact de la base de la paroi sur un premier côté.

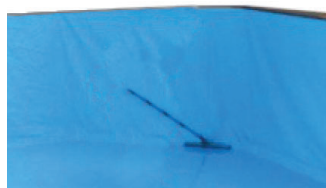
Procéder de même à l'opposé et ainsi de suite. Ceci vous permettra de vérifier si votre liner est bien centré. Il ne doit pas y avoir de gros plis en travers.

## Etape 3



## Etape 4

Commencer à remplir la piscine avec 1 ou 2 cm d'eau. Étaler bien le liner sur le fond et enlever les plis restant en les faisant "glisser", mains à plat (ou avec un balai brosse), du centre de la piscine vers le bord, jusqu'à totale disparition.



## IMPORTANT

Votre liner devrait avoir séjourné au minimum 24 heures à une température ambiante de 20° C avant sa mise en place.

Pour déplacer le liner déjà en place, faites-le glisser dans la bague. Si cela devient trop difficile, le liner peut se retirer en le relevant vers le haut pour ne pas abîmer.

Cette opération est délicate et doit être réalisée avec beaucoup de précautions. Il est recommandé de la réaliser quand la température extérieure est comprise entre 18 et 25° (plus le liner est froid, plus il est difficile à manipuler).

Ne pas trop remplir la piscine avant la disparition totale de tout pli.

Continuez le remplissage jusqu'à ce que le niveau d'eau se situe à 6 cm sous la découpe de la buse de refoulement.

Ne jamais faire la découpe du liner pour le skimmer ou la buse de refoulement avant que l'eau n'arrive à quelques centimètres du bas de ces pièces, le liner devant être bien tendu auparavant par la pression de l'eau.

# Buse de refoulement

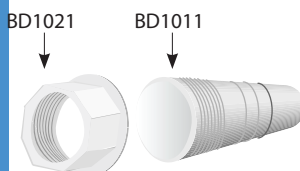
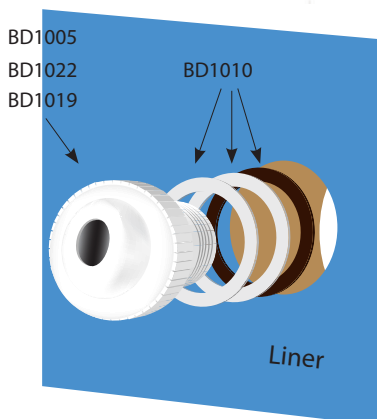
La buse de refoulement sert à faire rentrer l'eau filtrée dans le bassin. Elle traverse la paroi via l'orifice circulaire réservé sur le basting pré-percé.



Placer le corps fileté de la buse dans le trou prévu à cet effet, par l'extérieur du bassin en veillant à bien centrer la buse par rapport au trou.

Assurez-vous pendant cette opération de ne pas 'perdre' le joint intérieur de la buse

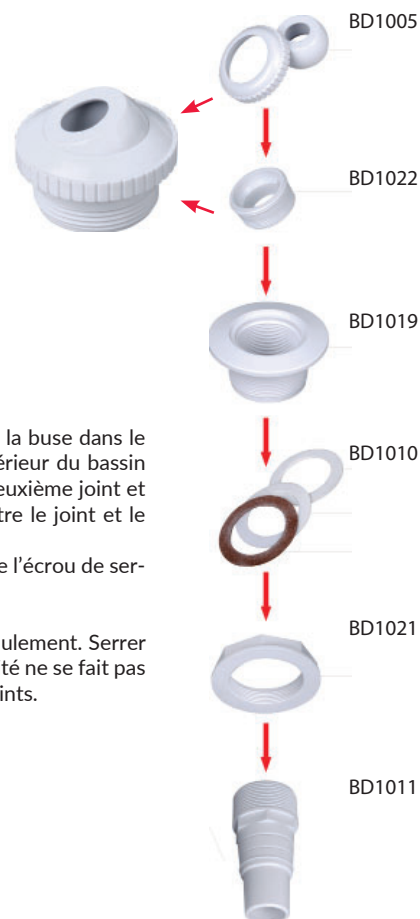
A l'aide d'un cutter, découper la partie intérieure de l'emprunte de la buse à travers le liner.



Placer ensuite le corps fileté de la buse dans le trou prévu à cet effet, par l'intérieur du bassin en veillant à ne pas oublier le deuxième joint et la rondelle plastique (qui va entre le joint et le corps de la buse).

À l'extérieur de la piscine, mettre l'écrou de serrage en PVC en place et visser.

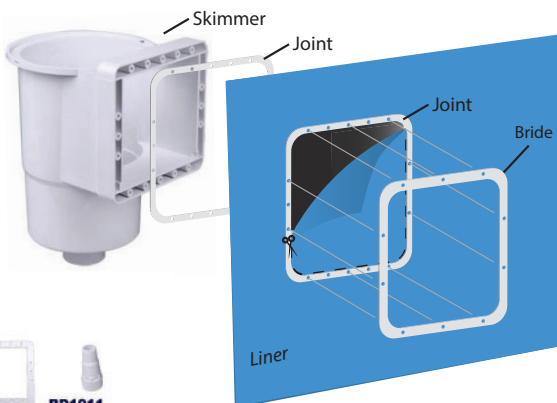
Enfin, visser la rotule sur le refoulement. Serrer à la main uniquement, l'étanchéité ne se fait pas sur ces pièces mais grâce aux joints.



# Skimmer et pose des joints

1 - Après la pose du liner et le remplissage (10 cm sous le skimmer), positionner le second joint en pointant les emplacements des trous sur le liner et fixer la bride à l'aide des 10 vis à tête fraisée (10 vis pour les 10 trous de la bride)

2 - Découper le liner à l'aide d'un cutter

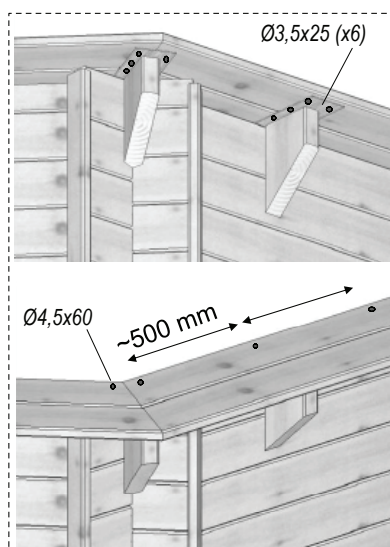
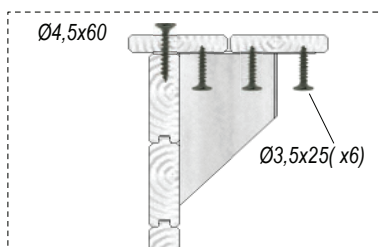
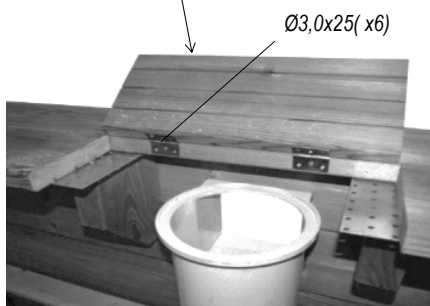
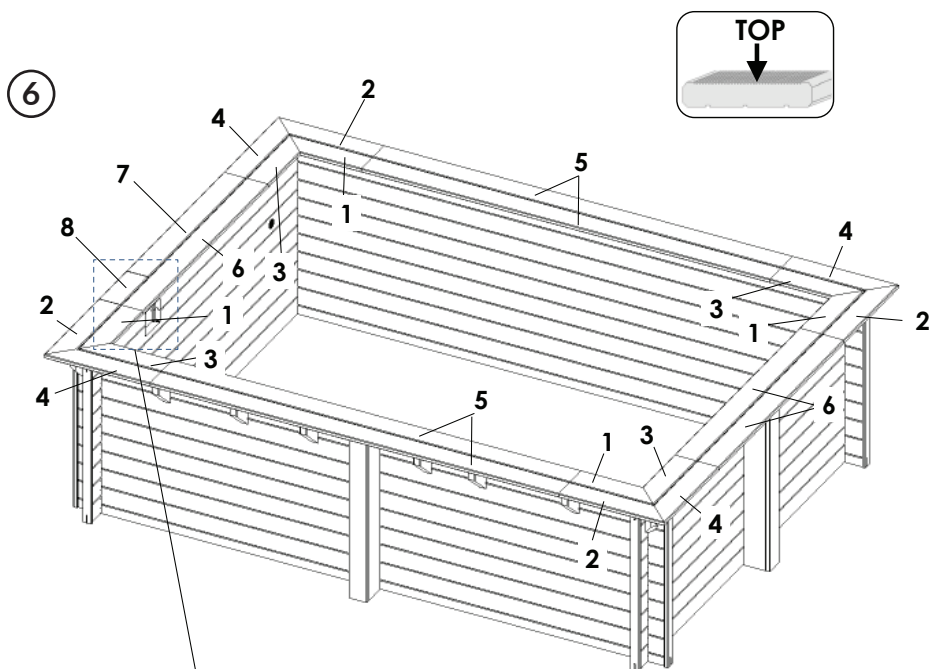


## IMPORTANT

- Le skimmer n'est pas équipé d'un enjoliveur
- Il n'y a qu'une bride
- La photo des pièces du skimmer montre deux pièces carrées perforées : celle du bas (BD1007) est la bride. Celle du haut (BD1009), le joint. Ces joints sont parfois solidaires (joint double). Il faut alors les séparer à l'aide d'un cutter

# Margelles

Il y a deux sortes de margelle : extérieures (plus longue) et intérieures (plus courte). Il faut mettre les margelles autour de la piscine en les posant sur la structure et les supports de margelles. Il est important de ranger les margelles d'après leur sorte et leur longueur avant le montage pour pouvoir corriger une éventuelle disposition des margelles.



- Ø3,0x25 (x12)
- Ø3,5x25 (x144)
- Ø4,5x60 (x32)

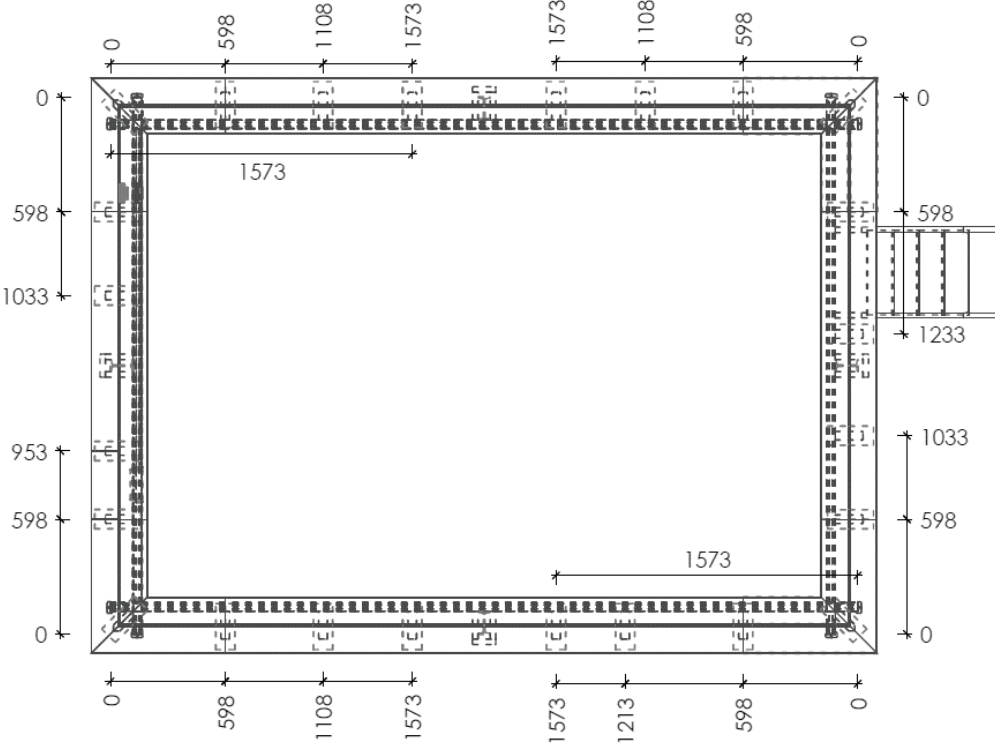
## CONSEILS

Il faut monter les margelles intérieures de manière qu'elles soient tirées de 25 mm vers le milieu de la piscine en comptant du bord intérieur de la paroi. Il est indiqué également de respecter une distance de 5 mm entre la margelle intérieure et celle extérieure.

Les margelles sont fixées à l'ossature bois du haut à l'aide des vis 5x60 avec une pastille en matières plastiques comme le présente le schéma en bas de la page. L'exception constitue une margelle extérieure skimmer amovible. Le mode de son montage est décrit dans la partie suivante du chapitre.

Afin d'améliorer l'esthétique, il est recommandé d'enlever et de remettre les margelles au cours de 1-2 semaines après avoir rempli la piscine de l'eau.

# Margelles

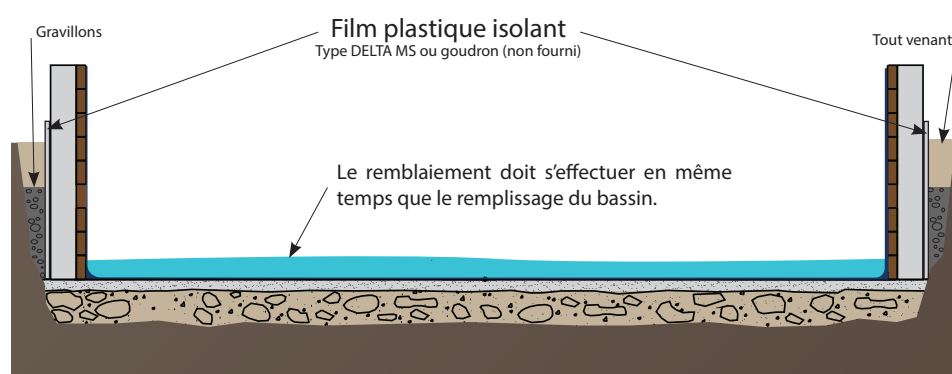


# Remblaiement

## ATTENTION :

Le remblaiement en terre végétal ne doit pas être utilisé. Lors du remblaiement mettez un géotextile (non fourni) à l'extérieur des parois pour éviter la présence de graviers entre le liner et les bastings.

Le remblaiement s'effectue en même temps que le remplissage du bassin. Afin de protéger la structure en bois, il est nécessaire de positionner un feutre géotextile (non fourni) contre la paroi extérieure de la piscine. Ensuite procéder au remblaiement avec des graviers afin de favoriser le drainage.



## GARANTIE

La garantie ne pourra fonctionner que si vous respectez les préconisations de remblaiement pour le cas d'une piscine enterrée ou semi-enterrée.

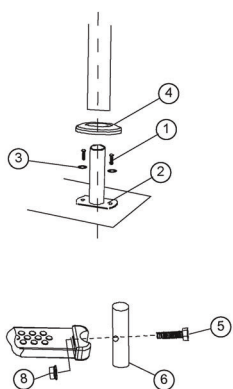
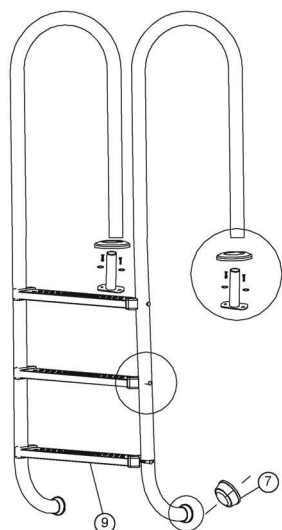
## IMPORTANT

Si vous choisissez de semi-enterrer votre piscine, veillez à enterrer votre pompe et le groupe de filtration au même niveau que la piscine dans un local fermé et étanche. Pour le bon fonctionnement du groupe de filtration, celui-ci doit toujours se trouver au dessous du niveau d'eau.

D'après la loi relative à la sécurité des piscines (loi au journal officiel N° 2003-9 du 3 Janvier 2003), à partir du premier Janvier 2006, toutes les piscines enterrées ou semi-enterrées non closes, privées, à usage individuel ou collectif, doivent être équipées d'un des dispositifs de sécurité normalisés.

# Montage

échelle inox



Réf.	Désignation	Quantité
1	Vis A	x 4
2	Pied de fixation X	2
3	Rondelle X	4
4	Cache	x 2
5	Vis B	x 6
6	Montant	x 2
7	Tampon articulé X	2
8	Ecrou	x 6
9	Marche X	3

## ATTENTION

L'échelle est fourni uniquement pour pouvoir accéder au bassin. Veillez à ne pas l'utiliser à d'autres fins.



# Filtration

## LES FONCTIONS DE LA VANNE DE CONTROLE

**FILTER** – Positionner la vanne sur FILTER pour une filtration normale. Egalement utilisée lors du passage du balai aspirateur

**BACKWASH** – Pour nettoyer le filtre quand le manomètre indique une pression supérieure à 8-10 PSI (0.55-0.69 BAR) par rapport à la pression initiale. Arrêter la pompe, positionner la vanne sur BACKWASH. Démarrer la pompe et procéder au nettoyage du filtre jusqu'à ce que l'eau soit claire dans le voyant de turbidité transparent (environ 2 minutes, ou moins, cela dépend de l'accumulation de saletés dans le sable) Faire un rinçage du filtre (RINSE)

**RINSE** – Après le nettoyage à contre-courant, pompe arrêtée, positionner la vanne sur RINSE. Démarrer la pompe et la laisser fonctionner de 30 secondes à 1 minute.

Ceci permet à toute l'eau sale provenant du lavage du filtre d'être rincée et évacuée à l'égout, évitant ainsi un possible retour d'impuretés à la piscine. Arrêter la pompe et positionner la vanne sur FILTER. Redémarrer la pompe pour revenir en mode filtration normal

**WASTE** – Permet de vidanger la piscine, de baisser le niveau d'eau ou encore d'évacuer les débris directement à l'égout lors du passage du balai aspirateur, sans passer par le filtre

**RECIRCULATE** – L'eau circule dans le circuit hydraulique, sans passer par le filtre

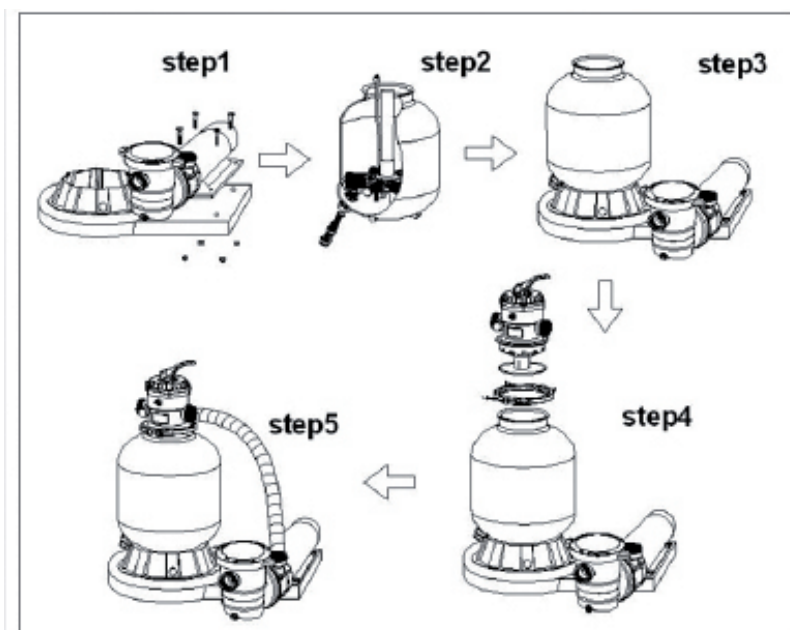
**CLOSED** – Ferme le passage de l'eau de la pompe au filtre

**WINTER** – position intermédiaire pour l'hivernage

## IMPORTANT

Veillez à placer votre kit de filtration (filtre + pompe) à au moins 3,5 mètres du bassin, afin d'éviter tout risques de choc électrique.

Il est nécessaire de prévoir sur l'alimentation électrique de la pompe une protection spécial piscine conforme aux normes.



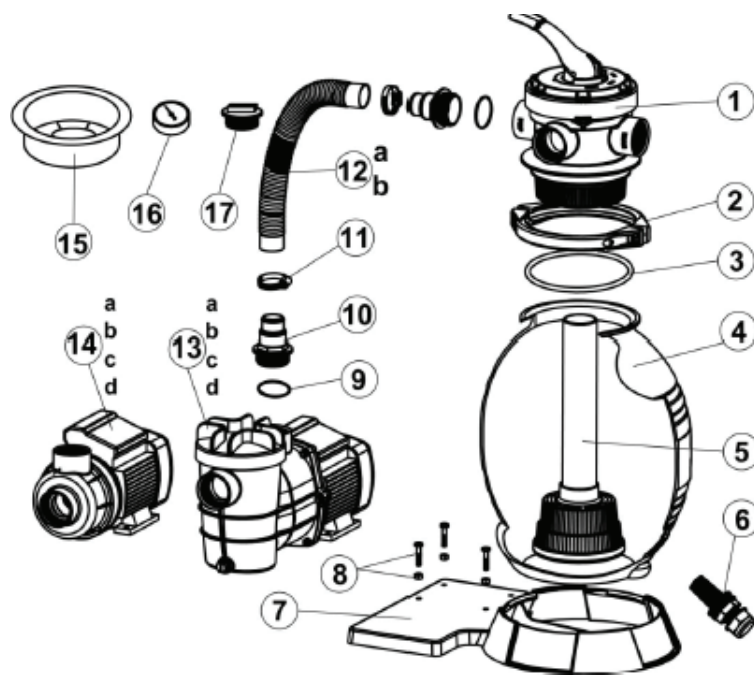
# Filtration

## IMPORTANT

L'installation de tout système électrique doit se faire en conformité avec la norme NF C15-100

Demander l'avis du fabricant pour toute modification d'un système de filtration.

La pompe d'aspiration ne doit pas se situer au-dessus du niveau de l'eau : Elle se désamorcerait.



Remplir le filtre aux 2/3 avec le sable nettoyé et calibré : Un seul calibre est livré, il assure un bon fonctionnement de la filtration.

Les coloris et connexions des systèmes de filtration peuvent différer selon les modèles. Se référer à la notice spécifique.

Ref. No.	Pièce No.	Description	Qté
1	647303071001	Vanne 4 voies	1
2	647303073	Bride de serrage	1
3	65431041080	Joint torique	1
4	647303013931	Cuve du filtre	1
5	647303074	Tube central avec diffuseur	1
6	647304073	Bouchon de vidange	1
7	647303012	Base du filtre	1
8	647201273	Boulon M6X25 et écrou M6	4
9	65431021080	Joint torique	5
10	647303014	Adaptateur tuyau	5
11	65021004000	Collier de serrage des tuyaux	2
12a	65749014011	Tuyau 45 cm. diamètre 32 mm. pour for BC2013/BC2015/BC2213/BC2215	1
12b	65749017011	Tuyau 35 cm. diamètre 32 mm. pour BC2012/BC2014/BC2212/BC2214	1
13a	BC2513	Pompe pour BC2013 (230V-50HZ)	1
13b	BC2515	Pompe pour BC2015 (230V-50HZ)	1
13c	BC2713	Pompe pour BC2213 (115V-60HZ)	1
13d	BC2715	Pompe pour BC2215 (115V-60HZ)	1
14a	BC2512	Pompe pour BC2012 (230V-50HZ)	1
14b	BC2514	Pompe pour BC2014 (230V-50HZ)	1
14c	BC2712	Pompe pour BC2212 (115V-60HZ)	1
14d	BC2714	Pompe pour BC2214 (115V-60HZ)	1
15	65756006000	Entonnoir	1
16	BD7302	Manomètre	1
17	BD1215	Bouchon avec joint torique diamètre 1 1/2" MIP	1

# Mise en service

- Effectuez la connexion sur l'égout d'évacuation d'un tuyau de vidange (non fourni) pour le lavage du sable et de votre filtre.
- Mettre la manette de la vanne multi voies sur la position lavage.
- Mettez en route la pompe pendant environ 30 secondes pour effectuer un lavage du sable.
- Stopper la pompe et mettez la manette sur rinçage pendant 10 secondes.
- Arrêter la pompe puis placer la manette sur filtration.
- Mettre en route la pompe votre eau est alors filtré.

Vous devez effectuer cette procédure a chaque fois qu' 'il faudra effectuer un lavage de filtre, lorsque la pression augmente de 0,5 bars par rapport à la pression de mise en service le manomètre placé sur la vanne multi voies vous donnera l'indication de pression.

## PRINCIPE DE MISE EN SERVICE

L'eau de votre piscine est aspirée par le skimmer (cet élément est surtout le panier qui récupère les feuilles et autres grosses impuretés doit être très propres).

L'eau va ensuite arriver à la pompe de filtration (où se situe aussi un panier qui collecte les impuretés et celui-ci doit rester propre). La pompe propulse l'eau vers le filtre à sable qui grâce à son matériau filtrant retient les impuretés.

L'eau ainsi filtré repart vers le bassin. Tout cet ensemble peut être géré, programmé et protégé par un coffret électrique (non fourni).

L'eau de votre piscine doit être traité physiquement

et chimiquement pour garder sa limpidité et vous assurer une baignade en toute sécurité.

## VEILLEZ A CE QUE

- Le niveau d'eau soit correct c'est-à-dire légèrement au-dessus du milieu du skimmer.
- Les paniers de skimmer et de préfiltre soient propres.
- Le circuit hydraulique est contrôlé et les positions de vannes vérifiées
- La filtration puisse être mise en route et que l'on puisse contrôler la pression au manomètre (elle est fonction du type et de la position du local technique par rapport à la piscine).

## TEMPS DE FILTRATION

Une filtration doit être suffisamment puissante pour renouveler en 6 heures le volume d'eau de votre piscine.

Le calcul est le suivant :  
 $(T^{\circ} \text{ d'eau}/2) = \text{Nombre d'heures de filtration.}$

Température de l'eau	Durée de filtration pour 1 journée
15 à 18°	3 h
19 à 21,4°	4 h
22 à 25,6°	6 h
26 à 28°	10 h
+ de 28°	15 h

## CONSEIL

Il n'est pas conseillé de remplir la piscine avec de l'eau de forage pour éviter tout risque de réaction chimique et de coloration de l'eau.

# Astuces diverses

## FILTRATION

- Nettoyage du bassin.

Le nettoyage du bassin à l'aide d'un balai manuel, s'effectue de la manière suivante :

- Brancher le tuyau sur le balai.
- Mettre le balai dans l'eau.
- Remplir le tuyau d'eau en le mettant devant la buse de refoulement, filtration en route.
- Fixer l'extrémité du tuyau sur la prise balai.
- Vous devez passer le balai lentement (pour éviter de soulever la poussière), et ne le sortez pas de l'eau, la pompe se désamorcerait.
- Une fois le balayage terminé, nettoyer le filtre puis remettre en position normal.

## TRAITEMENT ET ENTRETIEN

Il est conseillé de faire le test du PH de l'eau, une fois par semaine. Le taux de PH doit être impérativement maintenu entre 7.2 et 7.4 maximum.

Ne laissez pas une piscine hors-sol vide. Le non respect des consignes d'entretien peut engendrer des risques graves pour la santé et surtout celle des enfants.

## TRAITEMENT DE L'EAU

Il faut traiter chimiquement l'eau de la piscine pour détruire les bactéries, les microorganismes et éviter le développement d'algues quelque soit le système de filtration utilisé.

Plusieurs produits de stérilisation peuvent être utilisés : tel que : le brome, l'oxygène, le chlore.. On utilise parfois d'autre type de stérilisation comme le système cuivre-argent, l'électrolyse...

pH ce mot signifie potentiel hydrogène : il est impératif de toujours maintenir le pH de votre eau entre 7.2 et 7.4 car en dessous de ces valeurs l'eau devient corrosive et détériore rapidement les pièces métalliques de votre piscine. Au dessus de ces valeurs l'eau est basique et diminue fortement l'action du traitement.

## SÉCURITÉ

La sécurité de vos enfants dépend de vous. L'accident n'arrive pas qu'aux voisins, il faut se préparer à y faire face. Il est déconseillé de marcher sur les margelles. Ne plonger pas.

## IMPORTANT

Il ne faut jamais mettre des galets de chlore directement dans le bassin. Ces galets sont à placer dans le panier du skimmer. Dans le cas contraire le liner serait brûlé.

Il faut impérativement que vous vous référiez et lisez attentivement la notice d'utilisation du fabricant concernant la compatibilité chimique des différents produits dans le traitement.

## À SAVOIR

De petites courbures de la structure dues à la force de pression de l'eau n'ont pas de l'influence sur la résistance mécanique de la construction.

Vous pouvez consulter dans la rubrique "piscine", de notre site [www.habitatetjardin.com](http://www.habitatetjardin.com), tout les produits complémentaires nécessaires à l'équipement de votre piscine. Nous vous conseillons les éléments suivants, qui vous permettront d'apprécier votre baignade :

- Pompe à chaleur
- By-pass
- Barrière de protection
- Alarme piscine
- Bâche été
- Bâche hiver
- Kit d'entretien été
- Kit d'entretien hiver
- Robot piscine
- Coffret électrique
- Coffre de filtration
- Brassard et bouée pour enfant
- Douche solaire
- Colonne hydro-massant
- Enrouleur
- Sport sub-aquatique
- Fontaines
- Balai manuel de nettoyage
- Matelas gonflable

# Profitez mieux de votre piscine

## 1. LAVAGE DU FILTRE

Lors de la première utilisation, il est nécessaire d'effectuer un lavage du filtre pour évacuer le trop-plein de sable ainsi que les impuretés contenues dans ce sable.

Après cette opération, vanne multivoies positionnée sur "Filter" (filtration) et pompe en fonctionnement, mémoriser la pression initiale indiquée par l'aiguille du manomètre.

Après un certain temps de filtration, on observera une baisse du débit à la buse de refoulement. Cette baisse de débit est causée par l'encrassement du filtre (colmatage) qui gêne le passage de l'eau. Lorsque la pression indiquée par le manomètre a augmenté de 0.2 à 0.3 Bars (Big Box 1) - 0.5 à 0.6 Bars (Big Box 2 et 3), il est temps d'effectuer un nettoyage du sable en procédant ainsi :

- Arrêter la pompe
- Positionner la vanne multivoies sur "Backwash" (contre-lavage)
- Remettre la pompe en marche. L'eau qui sort de la sortie "Waste" (égout) de la vanne 4 voies est trouble et s'éclaircit peu à peu
- Quand cette eau est devenue claire, arrêter la pompe
- Positionner la vanne multivoies sur "Rinse" (rinçage) et remettre la pompe en marche pendant 20 à 30 secondes afin d'éliminer les impuretés résiduelles et de tasser le lit de sable
- Arrêter la pompe et positionner la vanne multivoies sur Filter
- Remettre la pompe en marche: la pression indiquée par le manomètre doit être revenue à la valeur initiale

## 2. MISE EN HIVERNAGE DE L'INSTALLATION

Effectuer un nettoyage prolongé du sable  
Traiter l'eau : correction du pH, chloration et produit d'hivernage

Arrêter la pompe et positionner  
- la vanne 4 voies sur "Rinse" (cas des Big Box 1)  
- la vanne 6 voies sur "Waste" (vidange) (Cas des Big Box 2 et 3)

Remettre la pompe en marche jusqu'à ce que le niveau d'eau de la piscine ait baissé de 30 centimètres environ

Vidanger le filtre en dévissant le bouchon situé en bas de la cuve

Positionner la vanne multivoies sur "Winter" (hivernage)  
Fermer toutes les vannes

Disjoncter le coffret d'alimentation électrique de la pompe

Vidanger la pompe en dévissant le bouchon situé en bas du préfiltre

Stocker la pompe dans un local hors-gel

