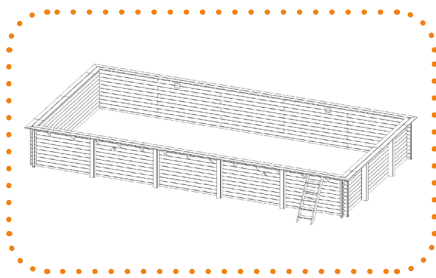




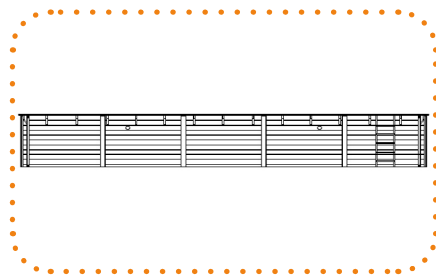
PDF ONLINE

## PISCINE KOLANTA

10.20 x 5.20 x 1.45 m



VUE 01



VUE 02

An

### INSTALLATION INSTRUCTIONS

Wooden swimming pool  
(octogonal)

Es

### INSTRUCCIONES DE INSTALACIÓN

Piscina de madera  
(octogonal)

Fr

### NOTICE DE MONTAGE

Piscine en bois  
(octogonale)

#### TOUS LES MODÈLES DE LA GAMME BOIS

1105_Ambra	1105_Cancun	1105_Kolanta	1105_Palma	1105_Sevilla	1105_Venecia
1105_Baleares	1105_Cordoue	1105_Lorca	1105_Panama	1105_Sunrise	1105_Verona
1105_Brazillia	1105_Florida	1105_Murano	1105_Rio	1105_Tampa	1105_Bahia
1105_Bogota	1105_Havana	1105_Miami	1105_Santiago	1105_Tobago	1105_Bora
1105_Caimans	1105_Ibiza	1105_Oceano	1105_SaoPaulo	1105_Toledo	

REF : 1105\_KOLANTA



La réglementation en matière de piscines privées varie d'un endroit à l'autre. Dans tous les cas, il faut se renseigner au préalable sur les obligations locales.

En France, la législation varie selon plusieurs critères :

- Type d'implantation
- Règles de lotissement
- Les volumes du bassin
- Site classé, protégé
- Plan local d'urbanisme
- Gestion de l'eau

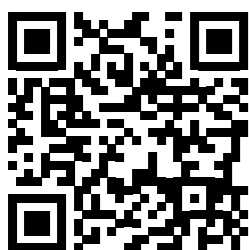
#### ASSISTANCE

Vous désirez activer votre garantie ou déclarer un SAV.

Toute notre équipe est à votre disposition pour satisfaire au maximum vos demandes et vous apporter une solution adaptée dans les plus brefs délais.

Rendez-vous sur :

[sav.habitatetjardin.com](http://sav.habitatetjardin.com)



# SOMMAIRE

## 01 LES GÉNÉRALITÉS 4

1. Introduction ..... 4
2. Vigilance ..... 4
3. Conseils de sécurité ..... 5
4. Garanties ..... 7
5. Rappels et conseils de montage... 9
6. Stockage ..... 10
7. Mise au rebut ..... 10
8. Les outils à prévoir ..... 11
9. Typologie des terrains ..... 12
10. Drainage du sol ..... 13
11. Dalle de béton ..... 14
12. Puit de décompression ..... 15
13. Coffrage ..... 16
14. Implantation ipn ..... 18

## 02 LE COLISAGE 20

1. Ossature bois ..... 20
2. Visserie ..... 23
3. quincaillerie ..... 24
4. Étanchéité et Filtration ..... 24
5. Éléments annexes ..... 25

## 03 LE MONTAGE DU BASSIN 26

1. Dimensions de l'ossature bois .... 26
2. Élévation de l'ossature bois ..... 28
3. Montage de l'ossature ..... 30
4. Pose des caches madriers et ipn 34
5. Les supports de margelles ..... 36
6. Montage de l'échelle bois ..... 39
7. Le tapis de sol ..... 40
8. Le feutre de paroi ..... 42
9. La baguette liner ..... 44
10. Implantation du liner ..... 46
11. Fixation du liner ..... 47
12. Application du liner ..... 48
13. Lissage du liner ..... 49

## 04 LA FILTRATION 50

1. La buse de refoulement ..... 50
2. Le skimmer ..... 52
3. Le groupe de filtration ..... 54

## 05 LES DERNIÈRES ÉTAPES 56

1. La pose des margelles ..... 56
2. L'échelle inox ..... 58
3. Le remblaiement ..... 60

## 06 ASTUCES DIVERSES 62

1. Équipement annexe ..... 62
2. Traitement de l'eau ..... 62
3. Hivernage ..... 63
4. Lavage du filtre ..... 63
5. Nettoyage du bassin ..... 63

# 01 LES GÉNÉRALITÉS

## MODÈLE

- **Structure :**  
Piscine bois avec une structure en pin du Nord traitée en autoclave classe IV
- **Installation :**  
Hors-sol / Semi-enterrée / Enterrée
- **Épaisseur des madriers :**  
42/45 mm
- **Largeur et épaisseur des margelles :**  
2 lames de 145 x 28 mm

## 1. INTRODUCTION

### Durée de montage :

- Nombre de personnes minimum : 2
- Nombre de jours : 2
- Cette durée ne comprend pas le terrassement ni la mise en eau de votre piscine.

### Il est déconseillé de placer votre piscine :

- Sous les branches d'un arbre
- Sur un terrain non stabilisé
- Sous les fils électriques

## 2. VIGILANCE

- S'assurer que tous les éléments mentionnés dans le tableau (la garantie pour les éléments endommagés ou manquants n'est valable qu'avant le montage).
- Ne pas installer la piscine sur un balcon ou une terrasse dont la construction n'est pas prévue pour une telle charge.
- Ne pas monter la piscine ni sous des lignes électriques, ni à proximité des arbres à feuilles. (les feuilles saliront la piscine – il y a la possibilité d'utiliser une bâche).
- Ne pas monter la piscine au-dessus des installations utilisant l'eau, l'électricité ou le gaz auxquelles il pourrait être nécessaire d'avoir l'accès.
- Veiller à ce que le groupe filtration soit toujours disposé au même niveau que la base de la piscine dans 1 local fermé et étanche et en dessous du niveau d'eau.
- Veiller à ce que l'eau soit propre en nettoyant régulièrement la piscine à l'aide des produits chimiques destinés au nettoyage et à la régularisation de ph.
- Ne nager jamais entre la paroi de la piscine

- et l'échelle (risque de rester coincé).
- Ne pas sauter dans la piscine.
- Ne pas utiliser d'objets coupants ou pointus dans la piscine (pouvant endommager le liner).
- Il est préférable de monter sa piscine par une journée ensoleillée. Eviter les jours de grand vent pour faciliter la pose du liner.
- Il est préférable de monter sa piscine en une seule fois.
- Le bois est une matière vivante, sensible aux différences de températures et du taux d'humidité, un bon stockage du bois est essentiel pour permettre un bon montage.

## 3. CONSEILS DE SÉCURITÉ

D'après la loi relative à la sécurité des piscines (loi au journal officiel N° 2003-9 du 3 Janvier 2003), à partir du premier Janvier 2006, toutes les piscines enterrées non closes, privées, à usage individuel ou collectif, doivent être équipées d'un des dispositifs de sécurité normalisés :

- Barrière de protection (NF P90-306)
- Alarme ou détecteur de mouvement (NF P90-307)
- Couverture de sécurité (NF P90-308)
- Véranda ou abri de protection (NF P90-309)

Malgré ces précautions, la sécurité des enfants dépend avant tout de vous. Surveillez-les en permanence, surtout s'ils ont moins de 5 ans. Et prenez connaissances des consignes à appliquer en cas d'accident. Plus il y a de personnes dans la piscine, plus les risques sont importants.

A titre de recommandation, nous proposons ci-dessous une liste de points essentiels à ne pas négliger :

- Ne jamais laisser un enfant seul dans l'eau ou aux abords d'une piscine.
- Ne jamais laisser un enfant qui ne sait pas nager hors de la surveillance d'adultes.
- Les personnes ne sachant pas nager doivent porter un équipement de flottaison.
- Interdire le plongeon ou les sauts en présence de jeunes enfants.
- Interdire la course et les jeux vifs dans et aux abords de la piscine.
- Ne pas laisser de jouets dans et aux abords d'une piscine non surveillée.
- Ne pas marcher sur les margelles.
- L'échelle extérieure doit être placée sur une base solide et être toujours de niveau.
- Il faut toujours faire face à l'échelle en entrant ou en sortant de la piscine.
- N'utiliser jamais l'échelle à d'autres fins que celle pour laquelle elle est prévue, c'est-à-dire entrer et sortir de la piscine. Elle n'est pas faite pour plonger ou sauter.
- A la fin de l'utilisation de la piscine, retirer l'échelle extérieure pour sécuriser le bassin.
- Vérifier périodiquement le bon état et le bon fonctionnement de la piscine.
- Ne jamais modifier de pièces.
- Ne jamais enlever de pièces.
- Maintenir en permanence une eau limpide et

- saine.
- Ne jamais jamais durant le fonctionnement de la filtration.
- Suivre scrupuleusement les directives d'installation.
- Se référer aux précautions d'emploi et de stockage sécuritaire figurant sur l'emballage des produits de traitement.
- Stocker les produits de traitement d'eau hors de portée des enfants.
- Prévoir certains équipements pouvant contribuer à la sécurité des individus (ils ne remplacent en aucun cas une surveillance assidue).
- Installer une barrière de protection dont le portail sera constamment maintenu fermé hauteur 1,20 m minimum.
- Mettre à disposition bouée et perche à proximité du bassin.
- Avoir un téléphone toujours proche du bassin.
- Affichez près de la piscine les numéros des premiers secours.
- En cas d'accident, sortir de l'eau toutes personnes en danger le plus rapidement possible. et joindre immédiatement les secours (SAMU 15, POMPIERS 18).
- Apprendre les gestes qui sauvent.

## ATTENTION

- Toutes les informations données dans cette notice sont réputées exactes au moment de sa réalisation.
- Tous dessins, couleurs, illustrations sont présentés dans le but de faciliter le montage et ne sont pas considérés comme contractuels.
- La société se réserve le droit de modifier à tout moment de façon partiel ou total sans préavis cette notice.
- Pour toute réclamation, SAV, veuillez conserver votre notice de montage ainsi que votre preuve d'achat.
- Cette piscine est conçue pour un usage familiale sous la responsabilité d'adultes. En aucun cas utilisable pour des collectivités ou lieux ouverts aux publics.

## 4. GARANTIES

### Les durées de garantie :

- 10 Ans sur le bois
- 2 Ans sur le liner (sur soudure)
- 1 An sur l'ensemble de la filtration

### Exclus :

- La mise en eau
- L'assemblage
- La pose des margelles
- Le collage et le branchement de la filtration

### Conditions :

- Les frais d'aller sont à la charge du client
- Les frais retour sont à la charge de la société sauf si le produit n'est plus sous garantie. En cas de remplacement d'un produit défectueux le montage et le

démontage de la piscine sont à la charge exclusive du client.

- Aucune réclamation ne sera acceptée après le montage entrepris.
- Aucun retour de marchandise ne sera accepté sans accord préalable de la société.
- Nos piscines sont garanties contre tout vice de fabrication dans des conditions normales d'utilisation.
- Cette garantie est limitée à l'échange auprès de votre revendeur des pièces reconnues défectueuses.

## Quincaillerie

### Comprend :

- La garantie pour les éléments endommagés (les vices de fabrication) ou manquants n'est valable qu'avant le montage.

### Ne comprend pas :

- La corrosion
- Les dommages occasionnés par le montage et l'utilisation inappropriés

## Électricité

Tous vos branchements électriques doivent répondre aux normes en vigueur et réalisés par 1 personne avertie.

## NORME NFC 15-100

- La norme d'installation NFC 15-100 stipule que tout appareil électrique doit être situé à au moins de 3.50 m du bassin et librement accessible.
- Alimentés en 220 volts, les éléments doivent être situés au moins à 3.50 m du bassin et être reliés à un dispositif de protection de 30 mA.

### • Ossature bois

#### Comprend :

- La protection du bois contre les insectes et les champignons.

#### Ne comprend pas :

- Toutes modifications naturelles des pièces en bois
- Les fissures, les petites crevaisons, les courbures
- La décoloration du bois
- La détérioration du produit
- Les éléments bois voilés dus à une exposition prolongée au soleil
- Les éléments bois percés ou cassés dus à un montage incorrect
- Les dommages provoqués par une mauvaise préparation du terrain ou le stockage et le montage inappropriés
- Le montage différé après l'ouverture du colis,
- Les entailles et les découpes annulent la garantie.

### • Groupe filtration

- A une garantie d'étanchéité d'1 an à compter de la date d'achat.

### • Liner

- A une garantie de 2 ans sur soudure à 100% et jusqu'à 10 ans dégressif.
- La mise en eau et la découpe des pièces telles que buse de refoulement et skimmer impliquent la pose du liner.

## 5. RAPPELS ET CONSEILS DE MONTAGE

Une fois la réception de tous les éléments de montage de votre piscine, quelques points supplémentaires sont à considérer.



PRÉVOIR 48 HEURES DE MONTAGE.



CONSERVER LA NOTICE DE MONTAGE.



2 PERSONNES AU MINIMUM SERONT NÉCESSAIRES.



EN CAS DE PROBLÈME, CONTACTER LE SERVICE CLIENT EST DISPONIBLE.



NE PAS UTILISER D'ÉLÉMENTS DÉTÉRIORÉS POUR LE MONTAGE.



PERS. DE + 60KG, NE PAS S'ASSOIR SUR LES MARGELLES.



NE PAS OUVRIR LES COLIS PAR TEMPS PLUVIEUX.



NE PAS PLONGER DANS LA PISCINE.



STOCKAGE DÉCONSEILLÉ SOUS L'ENSOLEILLEMENT



RESTER VIGILANT À L'UTILISATION DE LA PISCINE PAR LES ENFANTS



STOCKAGE DÉCONSEILLÉ EN ZONE HUMIDE ET VÉGÉTALE

## 6. STOCKAGE

Le bois est un matériau vivant. Certains madriers peuvent présenter des déformations, des fissures, craquelures, noeuds ou petites cassures des languettes sont des phénomènes normaux qui n'affectent pas la solidité de la structure. Ils ne peuvent faire l'objet de réclamations.

Tant que la structure n'est pas assemblée (voir fig. 1), les pièces sont sensibles aux variations de température et à l'humidité.

Afin d'éviter la déformation des madriers certaines précautions sont à prendre :

- Ne pas poser les bois directement sur un sol humide.
- La structure en bois doit être stockée à plat, dans local ventilé.
- La structure en bois ne doit pas être couverte avec une bâche étanche.
- La structure doit être impérativement assemblée dans les 24 heures après le décerclage de palette. Si toutefois la structure a été décerclée mais ne peut pas être montée ( montage de les IPN, attente d'une pièce de rechange par exemple ), il est indispensable de reconstituer la palette et de maintenir les pièces de bois afin d'éviter que celles-ci ne se déforment.
- Les pièces en bois ne doivent pas être exposées directement au soleil, tant que la structure n'a pas été assemblée.

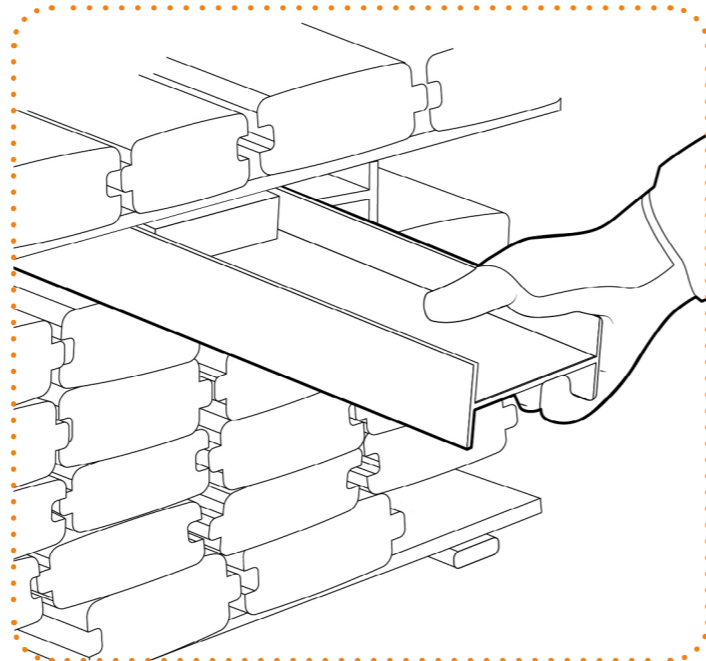


FIG. 1



La garantie ne sera pas appliquée si ces conditions ne sont pas respectées.

## 7. MISE AU REBUT



L'emballage et le matériel d'emballage se composent de matières recyclables et non recyclables, ils doivent donc par conséquent être mis au rebut dans les conteneurs locaux appropriés.

## 8. LES OUTILS À PRÉVOIR



CALE EN BOIS



CISEAUX



COLLE AÉROSOL



CUTTER



GANTS



MARTEAU ET MAILLET



MECHES À BOIS



MÈTRE



NIVEAU



ROULEAU DE TEFLON



PERCEUSE



SCIE À BOIS



SCIE À MÉTAUX



SERRE-JOINT



TOURNEVIS



EMBOUS DE VISSAGE



VISSEUSE

### 9. TYPOLOGIE DES TERRAINS

Avant d'entreprendre tout type de travaux, il est impératif de sélectionner judicieusement l'emplacement où va être implanter la piscine.

Avant d'installer votre piscine de manière hors-sol, semi-enterrée ou enterrée. Certaines pratiques ou environnements sont à respecter (voir fig. 2, 3 et 4).

Cette piscine en bois peut donc être installée hors-sol, enterrées ou semi-enterrée. D'autres pour des raisons de sécurité et d'usage sont à écarter définitivement (voir fig. 5, 6, 7 et 8).

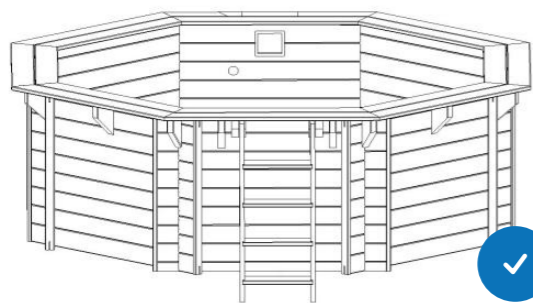


Fig. 2

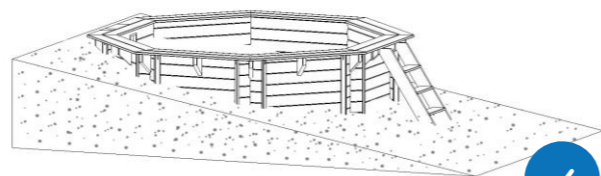


Fig. 3

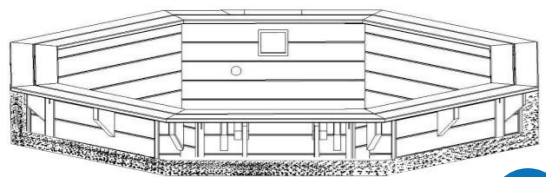


Fig. 4

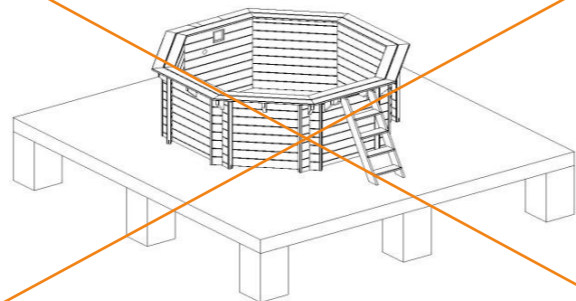


Fig. 5

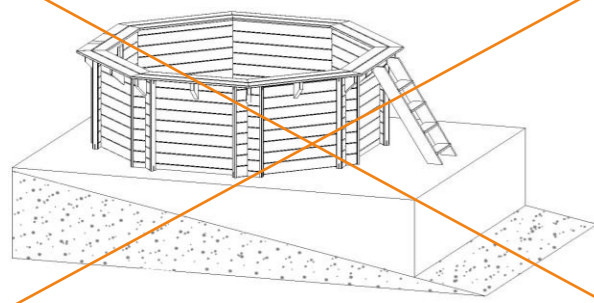


Fig. 6

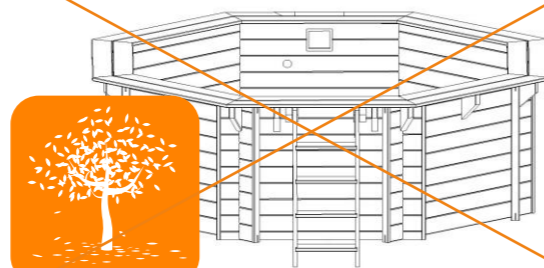


Fig. 7

### IMPORTANT

- Décaisser le terrain pour le mettre à niveau, si celui-ci est en pente.
- Le montage du bassin doit se faire après séchage complet de la dalle béton (3 semaines)

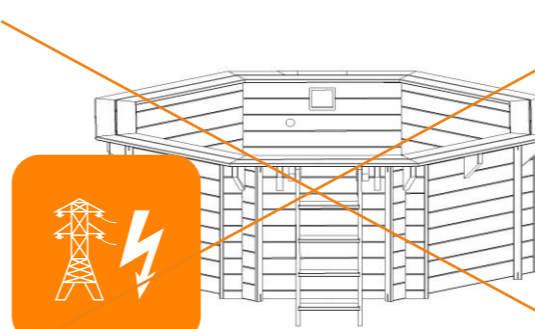


Fig. 8

### 10. DRAINAGE DU SOL

Le drainage (illustré en fig. 9 et 10) est indispensable.

Les conditions de drainage sont différentes selon les résultats de l'étude du sol pour la construction d'une piscine.

Le bureau d'études géotechniques détermine si le sol est :

- Argileux
- Friable
- Rocheux
- Sableux
- Calcaire
- Restanque

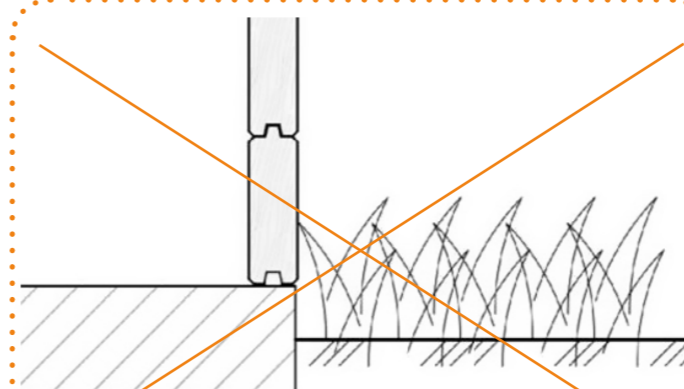


Fig. 9

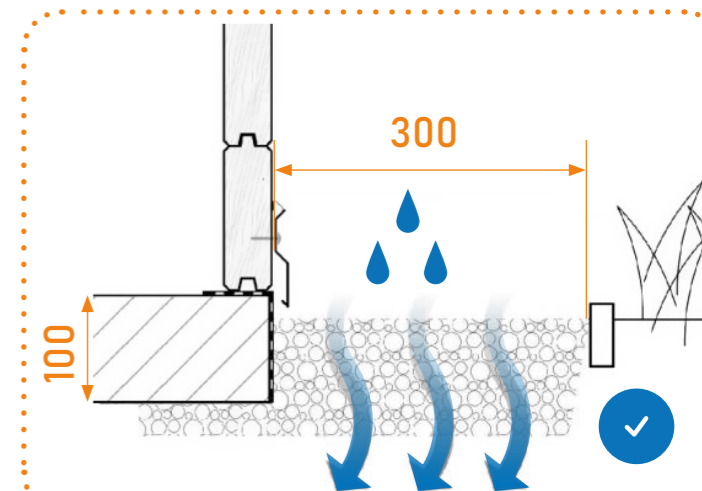


Fig. 10

Certains sols instables comme les terrains argileux ou en pente exigent des fondations renforcées et un drainage spécifique pour évacuer l'eau.



L'intervention d'un expert en géotechnique vous évitera des désagréments comme des fissures ou des glissements de terrain.

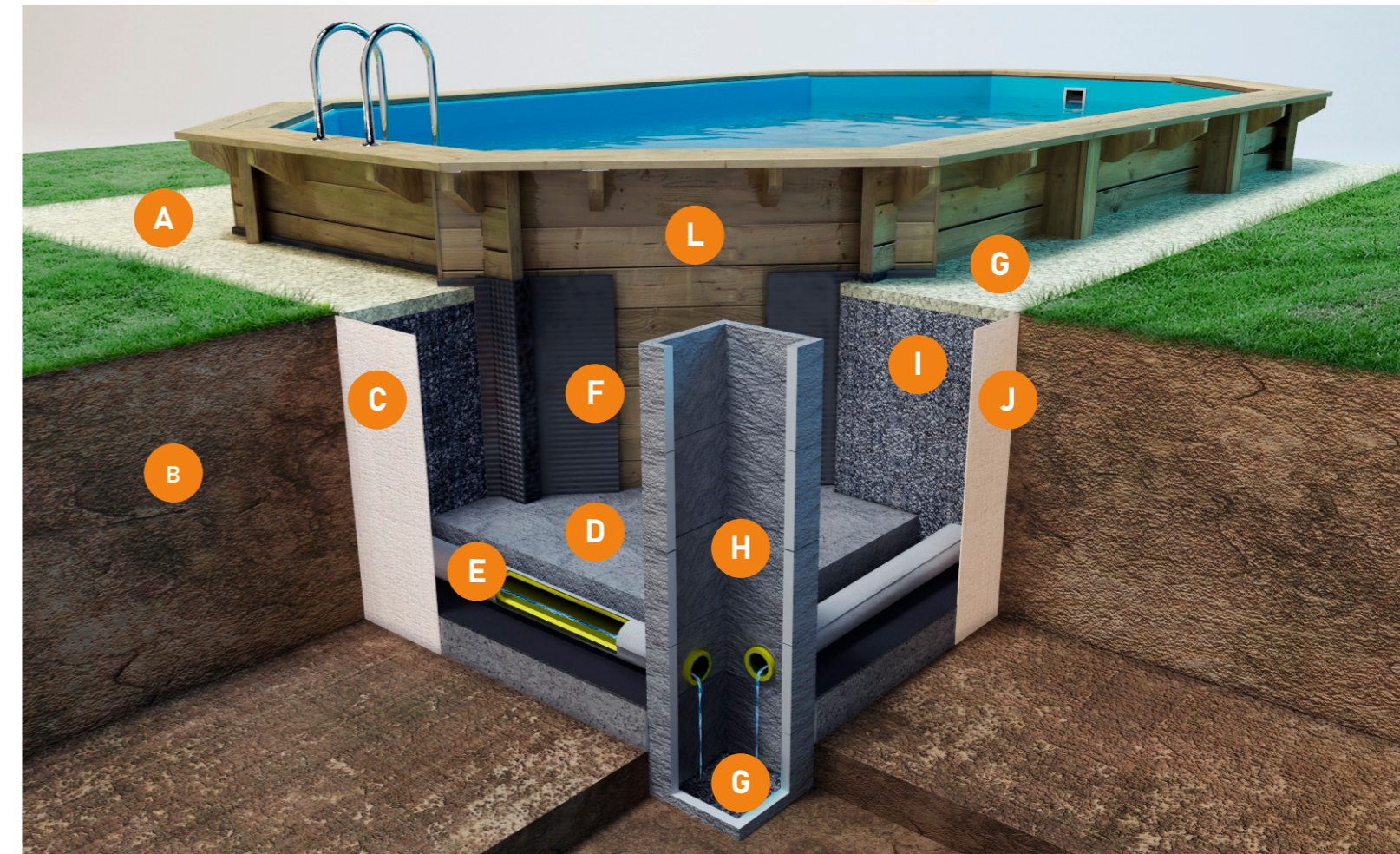
## 11. DALLE DE BÉTON

Quelle épaisseur pour la dalle en béton d'une piscine enterrée ou semi-enterrée ?

- L'épaisseur de la dalle à réaliser pour supporter le poids de la piscine et stabiliser la structure est de 10cm
- Prévoir le ferrailage de la dalle, qui consiste à disposer dans le béton une nappe de ST25C (treillis soudé à mailles carrées) et puis une seconde nappe de ST25C.

Une étude du sol détermine le lieu, la profondeur, le niveau de fondation et la résistance de l'installation du bassin.

## 12. PUIT DE DÉCOMPRESSION



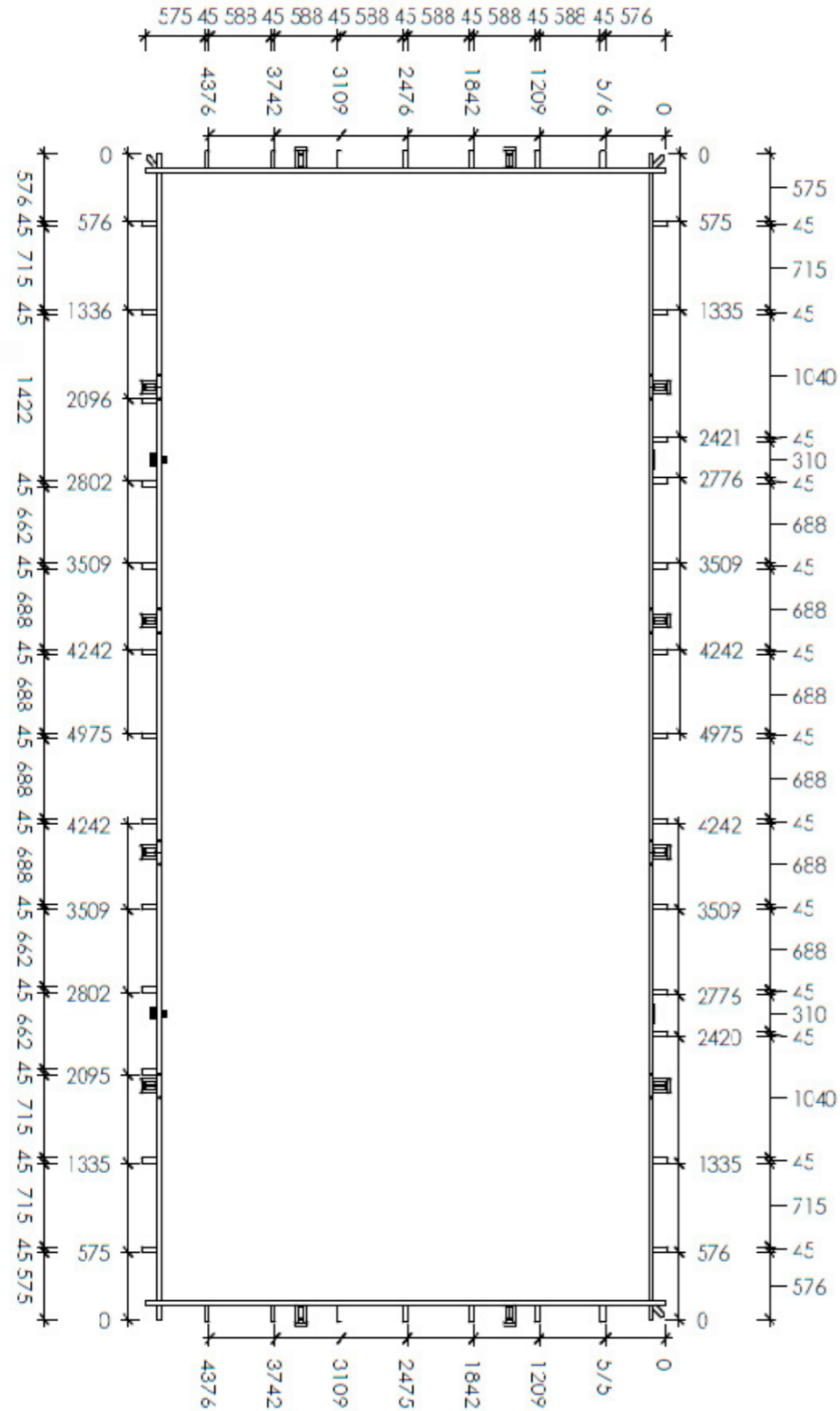
### LÉGENDE

- |  |  |
|--|--|
| <b>A</b> Pavé en pierre, béton lavé                      | <b>G</b> Hérisson de pierres stabilisées |
| <b>B</b> Terrain naturel                                 | <b>H</b> Puit de décompression           |
| <b>C</b> Rouleau de protection et de drainage alvéolaire | <b>I</b> Gravier drainants               |
| <b>D</b> Dalle de béton                                  | <b>J</b> Drainage périphérique           |
| <b>E</b> Drain, drainage avec gravier                    | <b>K</b> Anti-racinaire ou feutrine      |
| <b>F</b> Film d'étanchéité                               | <b>L</b> Ossature bois                   |

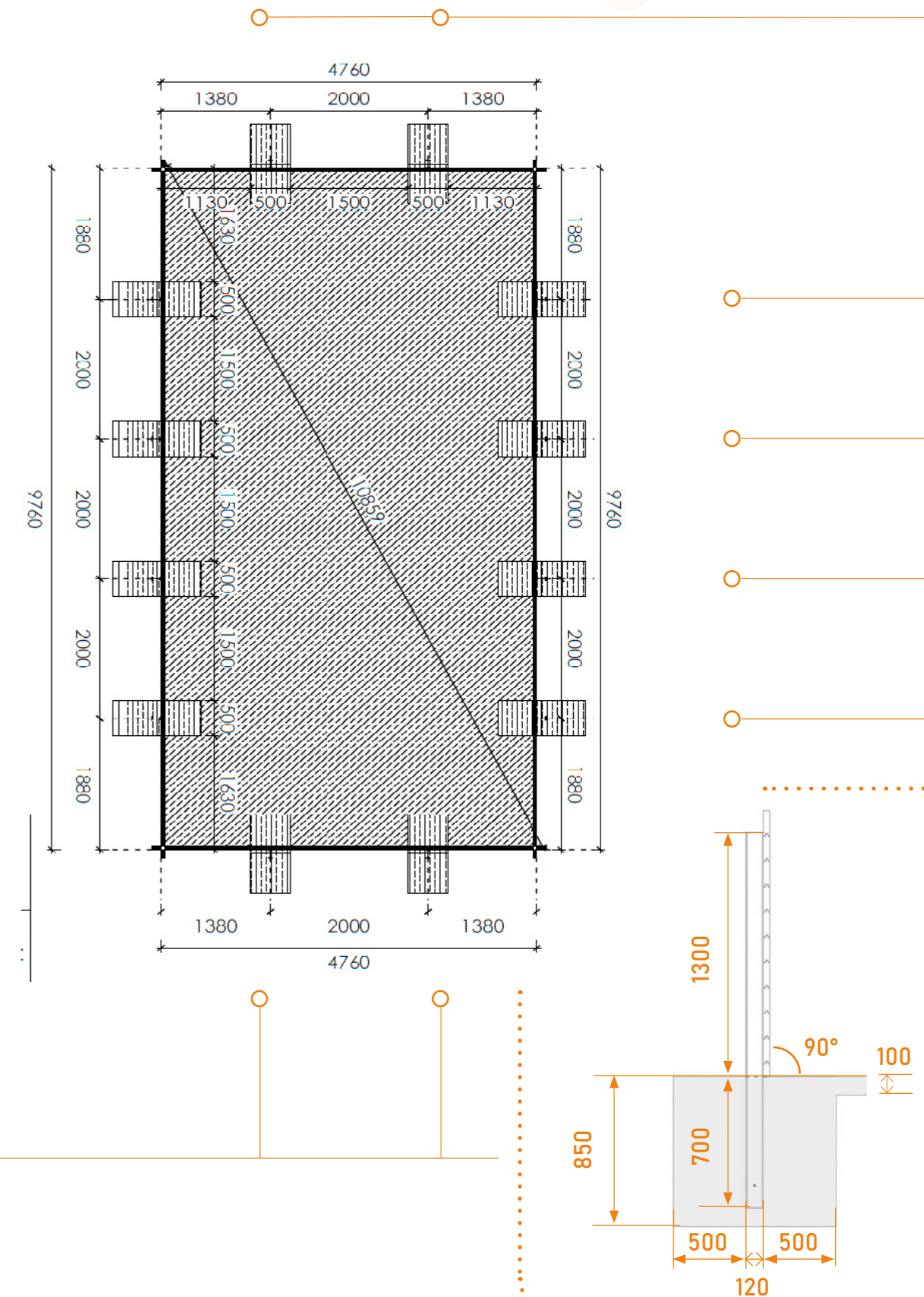


## 13. COFFRAGE

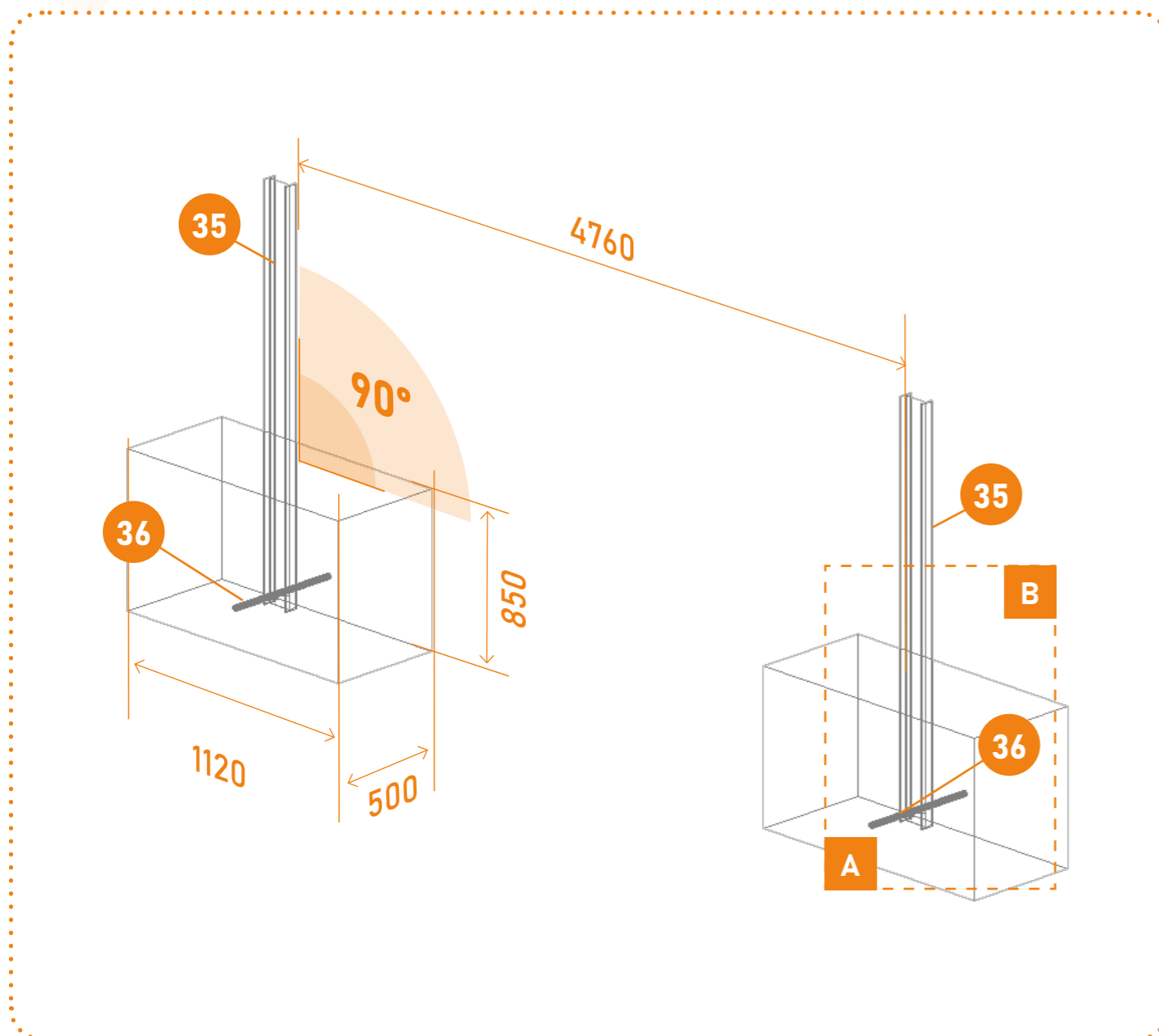
### • Dimensions de l'ossature sans les margelles



### • Dimensions de la dalle



## 14. IMPLANTATION IPN



## ▪ Points de vigilance A et B



Avant de sceller les éléments, il est impératif de faire traverser les fers à béton par l'emplacement prévu, à la base de la poutrelle en acier (voir fig.11).



Veiller à être toujours à niveau verticalement et horizontalement par rapport à la base.

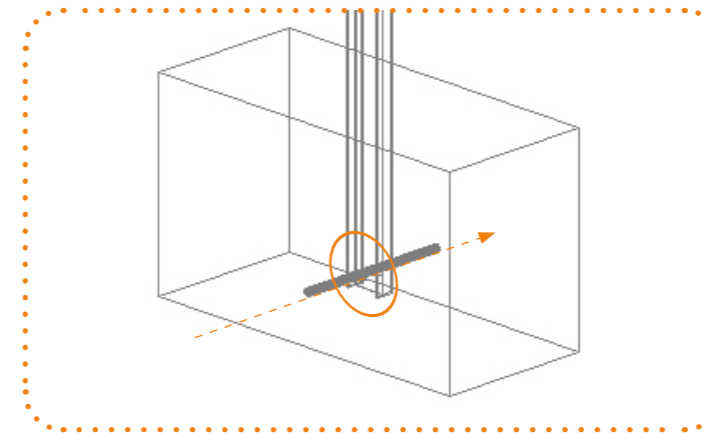


Fig. 11

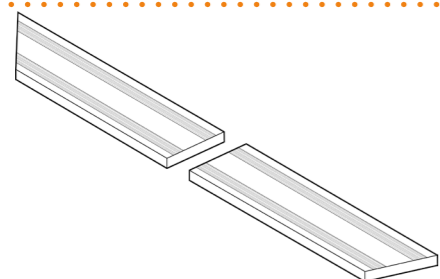
## PIÈCES UTILES AU MONTAGE

35 IPN

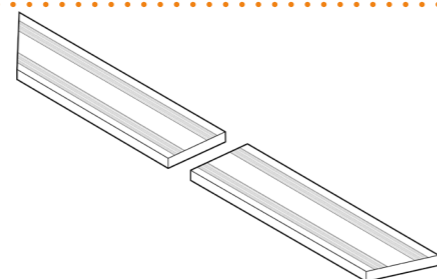
36 Fer à béton

# 02 LE COLISAGE

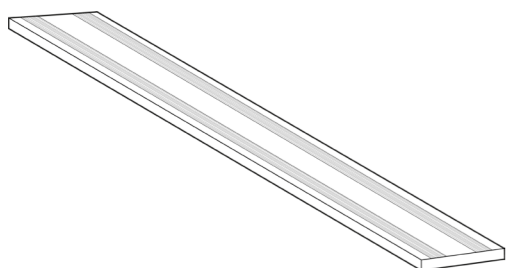
## 1. OSSATURE BOIS



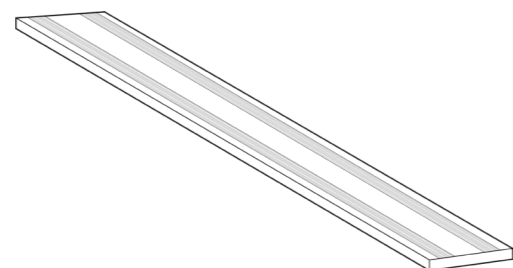
**1 & 2** MARGELLE ANGLE  
EXTÉRIEUR GAUCHE &  
DROITE (X4)  
145 X 700 X 28 (mm)



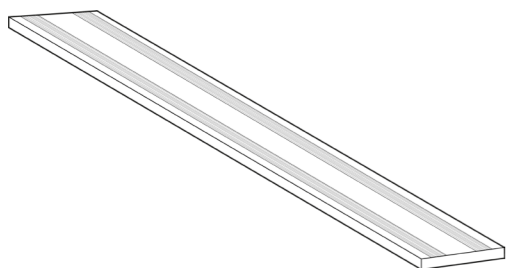
**3 & 4** MARGELLE ANGLE  
INTÉRIEUR GAUCHE &  
DROITE (X4)  
145 X 550 X 28 (mm)



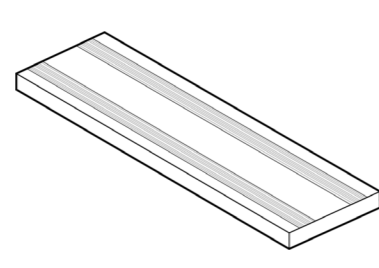
**5** MARGELLE LONGUE (X10)  
145 X 2933 X 28 (mm)



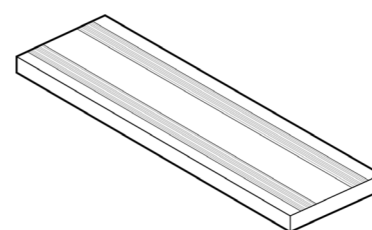
**6** MARGELLE LONGUE  
LATÉRALE (X8)  
145 X 1900 X 28 (mm)



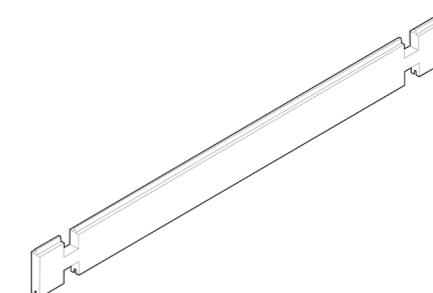
**7** MARGELLE TRAPPE LONGUE (X2)  
145 X 1845 X 28 (mm)



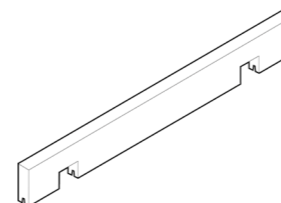
**8** MARGELLE TRAPPE COURTE (X2)  
145 X 733 X 28 (mm)



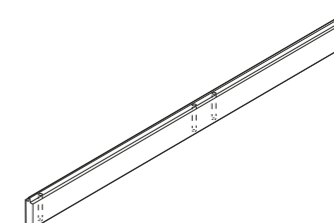
**9** MARCHE  
AMOVIBLE (X2)  
145 X 350 X 28 (mm)



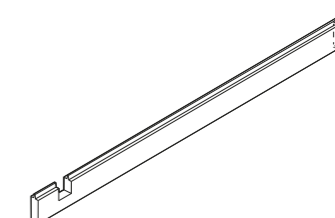
**10** MADRIER INTERMÉDIAIRE COURT (X20)  
145 X 4996 X 44 (mm)



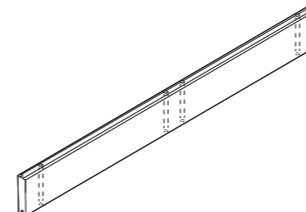
**11** DEMI-MADRIER  
SUPÉRIEUR  
COURT (X2)  
67 X 4996 X 44 (mm)



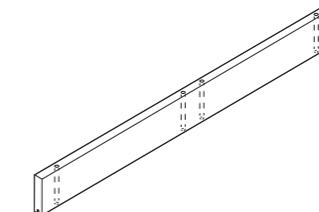
**12** DEMI-MADRIER  
INFÉRIEUR 2/3  
LONG (X2)  
78 X 4000 X 44 (mm)



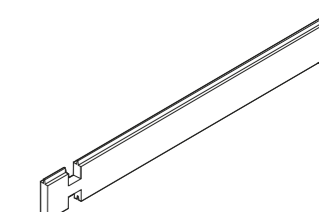
**13** DEMI-MADRIER  
INFÉRIEUR 1/3  
LONG (X2)  
78 X 3998 X 44 (mm)



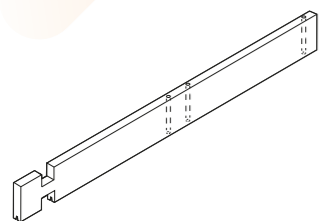
**14** MADRIER  
INTERMÉDIAIRE 2/3  
LONG (X16)  
145 X 4000 X 44 (mm)



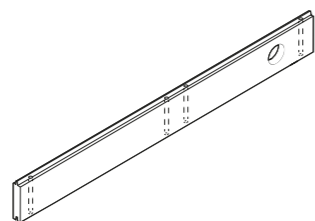
**15** MADRIER  
SUPÉRIEUR 2/3  
LONG  
135 X 4000 X 44 (mm)



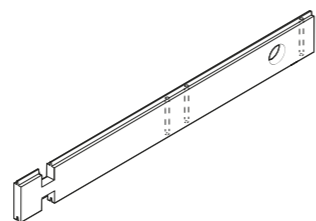
**16** MADRIER  
INTERMÉDIAIRE 1/3  
LONG (X16)  
145 X 3998 X 44 (mm)



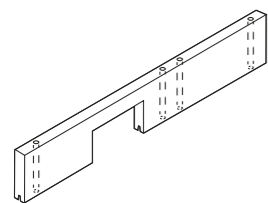
**17** MADRIER SUPÉRIEUR 1/3 LONG  
135 X 3998 X 44 (mm)



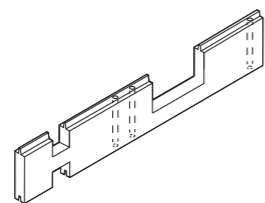
**18** MADRIER BUSE DE REFOULEMENT 1/3 LONG  
145 X 3998 X 44 (mm)



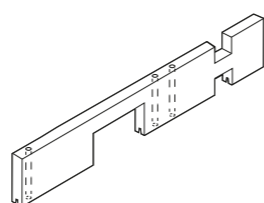
**19** MADRIER BUSE DE REFOULEMENT 2/3 LONG  
145 X 4000 X 44 (mm)



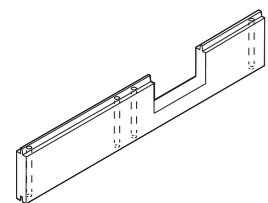
**20** MADRIER SKIMMER SUPÉRIEUR 1/3 LONG  
135 X 4000 X 44 (mm)



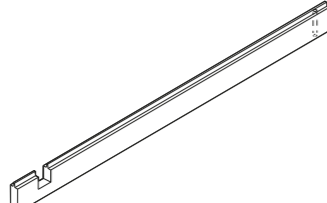
**21** MADRIER SKIMMER INFÉRIEUR 1/3 LONG  
145 X 3998 X 44 (mm)



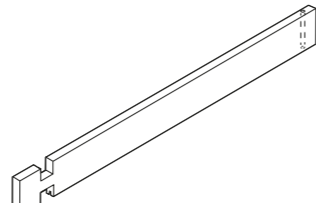
**22** MADRIER SKIMMER SUPÉRIEUR 2/3 LONG  
135 X 3998 X 44 (mm)



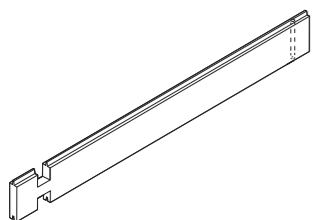
**23** MADRIER SKIMMER INFÉRIEUR 2/3 LONG  
145 X 4000 X 44 (mm)



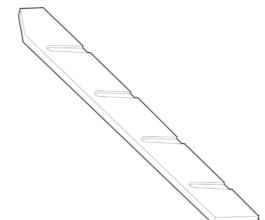
**24** DEMI-MADRIER INFÉRIEUR 1/3 LONG (X2)  
78 X 1998 X 44 (mm)



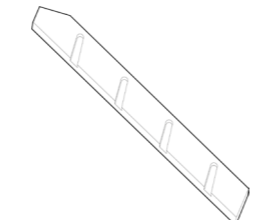
**25** MADRIER SUPÉRIEUR 1/3 LONG (X2)  
135 X 1998 X 44 (mm)



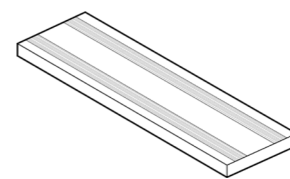
**26** MADRIER INTERMÉDIAIRE 1/3 LONG (X18)  
145 X 1998 X 44 (mm)



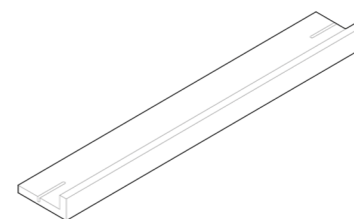
**27** MONTANT ESCALIER DROIT  
145 X 1699 X 28 (mm)



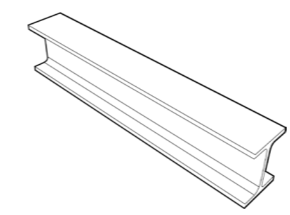
**28** MONTANT ESCALIER GAUCHE  
145 X 1699 X 28 (mm)



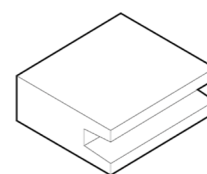
**29** MARCHE (X5)  
145 X 440 X 28 (mm)



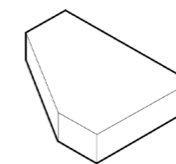
**32** CACHE U (X8)  
60 X 1400 X 28 (mm)



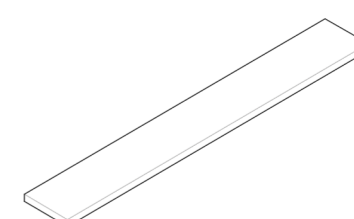
**35** IPN (X12)  
120 X 2000 X 58 (mm)



**38** CALE EN BOIS  
145 X 150 X 44 (mm)



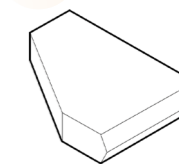
**30** SUPPORT DE MARGELLE (X40)  
145 X 245 X 45 (mm)



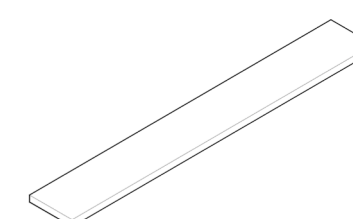
**33** CACHE IPN LATÉRAL (X24)  
145 X 1400 X 28 (mm)



**36** FER A BETON (X12)  
10 X 500 X 10 (mm)



**31** SUPPORT DE MARGELLE D'ANGLE (X4)  
145 X 245 X 45 (mm)

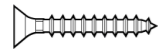
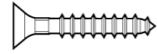


**34** CACHE IPN FACE AVANT (X12)  
120 X 1400 X 28 (mm)

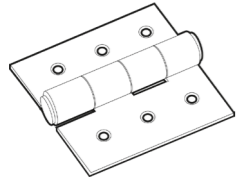
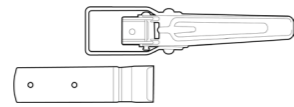
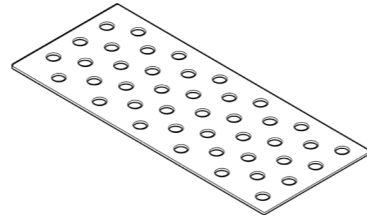


**37** FER DE RACCORDEMENT (X16)  
8 X 1320 X 8 (mm)

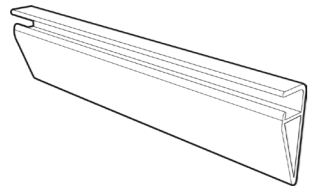
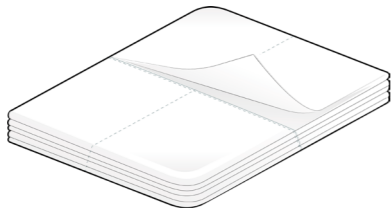
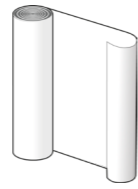
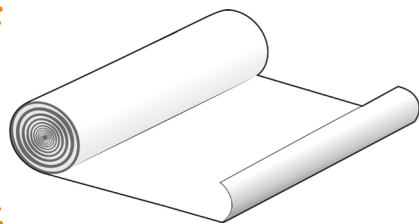
## 1. VISSERIE

**A** VIS (X24)  
3 x 25 (mm)**B** VIS (X540)  
3.5 x 25 (mm)**C** VIS (X16)  
5 x 80 (mm)**D** VIS (X152)  
4,5 x 60 (mm)**E** VIS (X158)  
5 x 100 (mm)

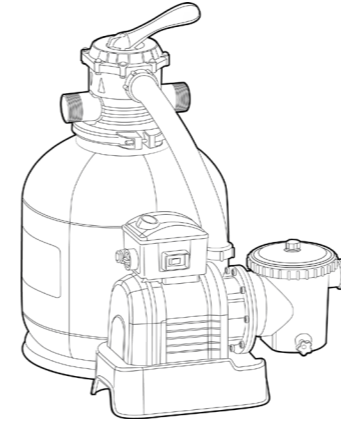
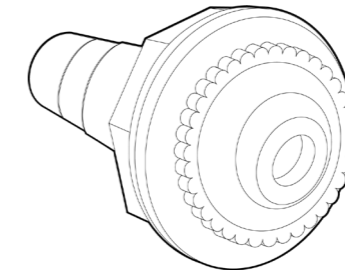
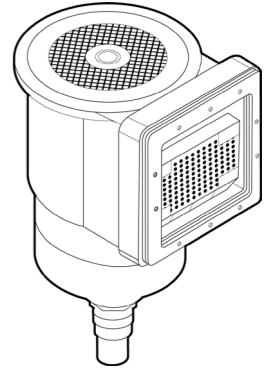
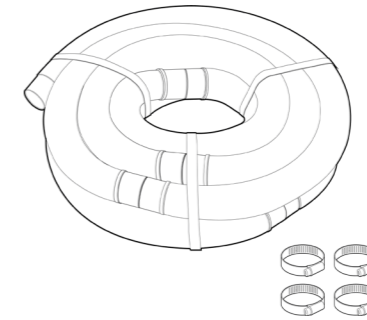
## 1. VISSERIE

**F** CHANIÈRE (X4)  
40x40**G** SAUTERELLE  
ET GÂCHE DE  
VERROUILLAGE (X2)**H** TÔLE PERFORÉE (X44)  
240x100x3 (mm)

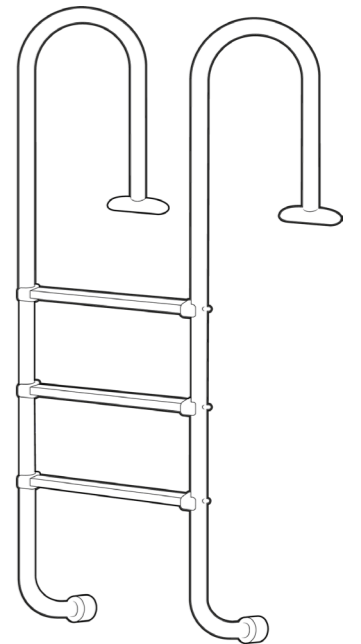
## 2. QUINCAILLERIE

**I** BAGUETTE LINER**J** LINER**K** FEUTRE DE PAROI**L** TAPIS DE SOL

A noter que les éléments illustrés n'ont pour but que de représenter, à titre indicatif, le contenu général et nécessaire au montage complet de votre modèle de piscine.

**O** GROUPE DE  
FILTRATION**P** BUSE DE  
REFOULEMENT**Q** SKIMMER**R** SABLE DE FILTRATION**S** TUYAU DE  
RACCORDEMENT

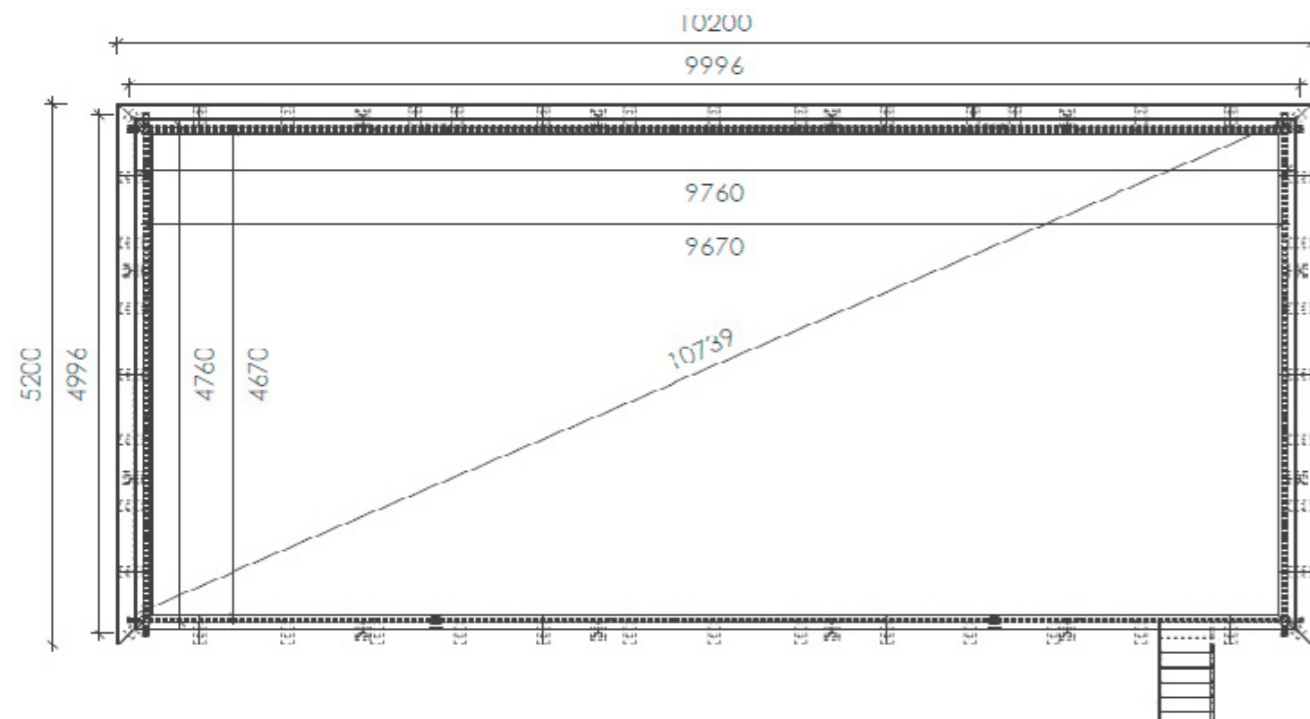
## 1. OSSATURE BOIS

**T** ECHELLE INOX

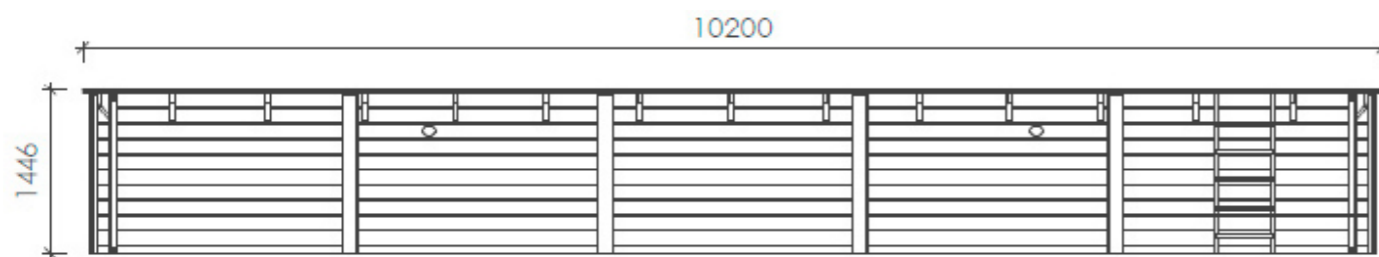
# 03 LE MONTAGE DU BASSIN

## 1. DIMENSIONS DE L'OSSATURE BOIS

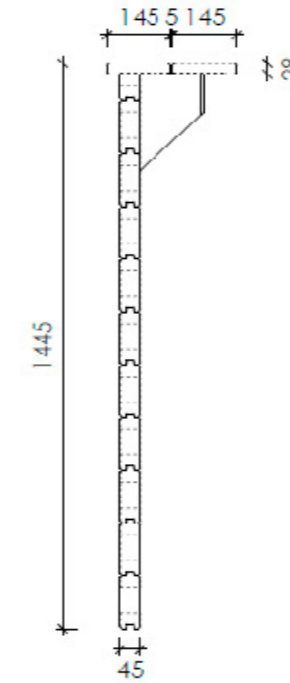
### • Vue de dessus



### • Vue de face



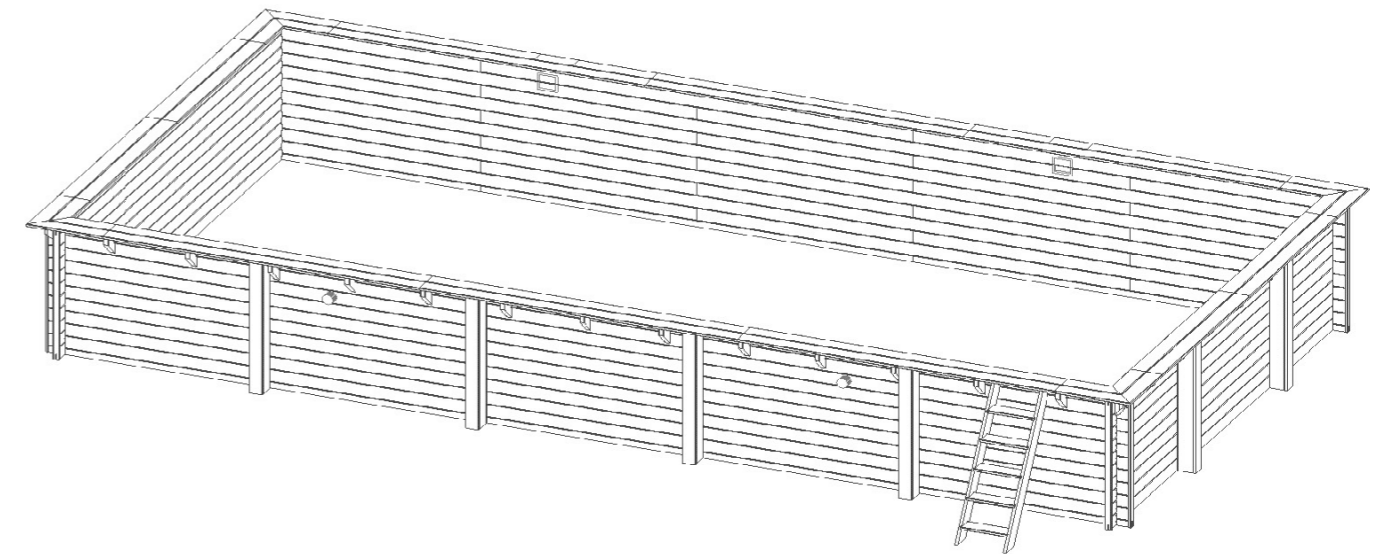
### • Vue en coupe



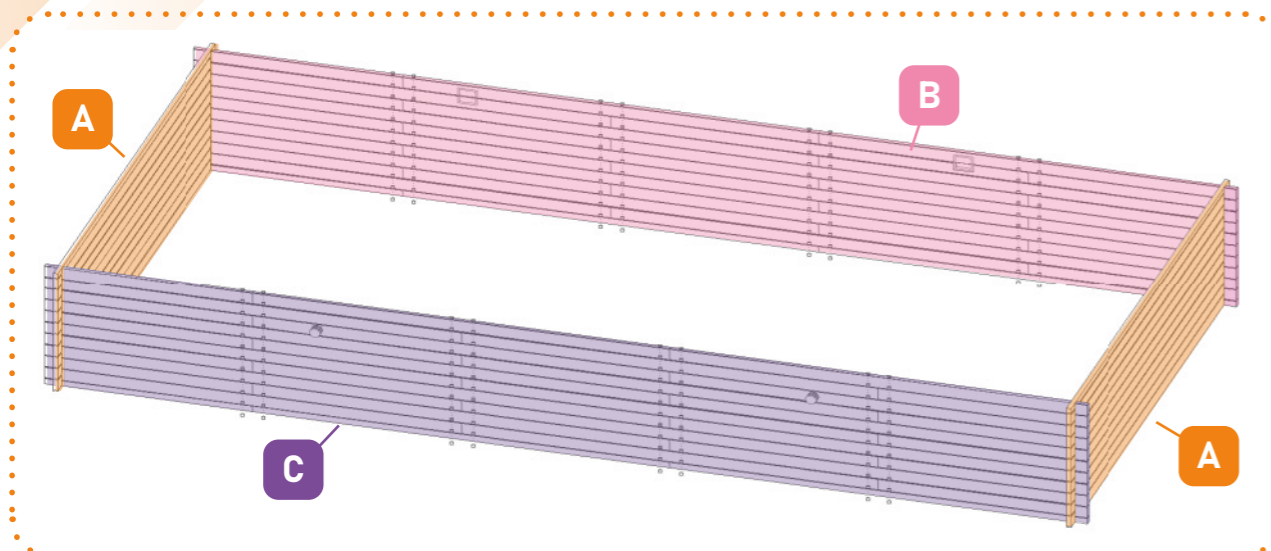
### DIMENSIONS (L X L X H):

- Dimensions extérieures : 10.20 X 5.20 X 1.45
- Dimensions intérieures : 9.67 x 4.67 x 1.30
- Volume (m3) : 58 m3

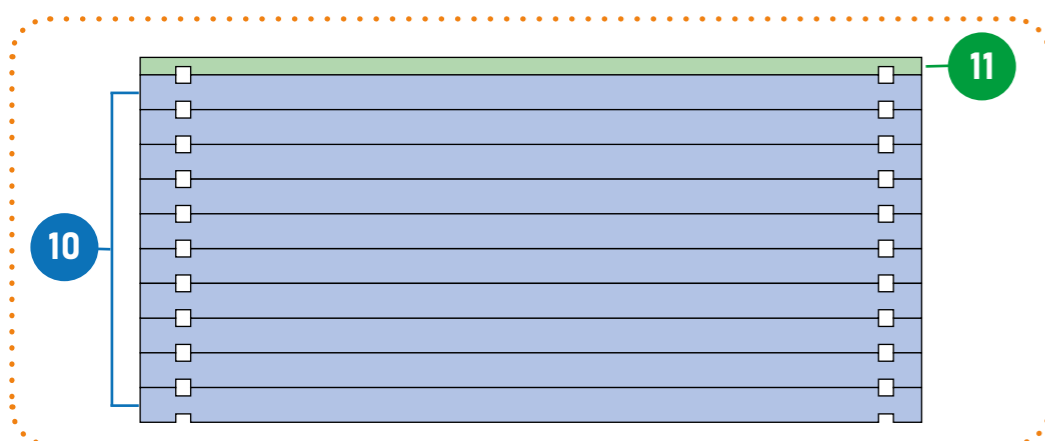
### • Vue en perspective



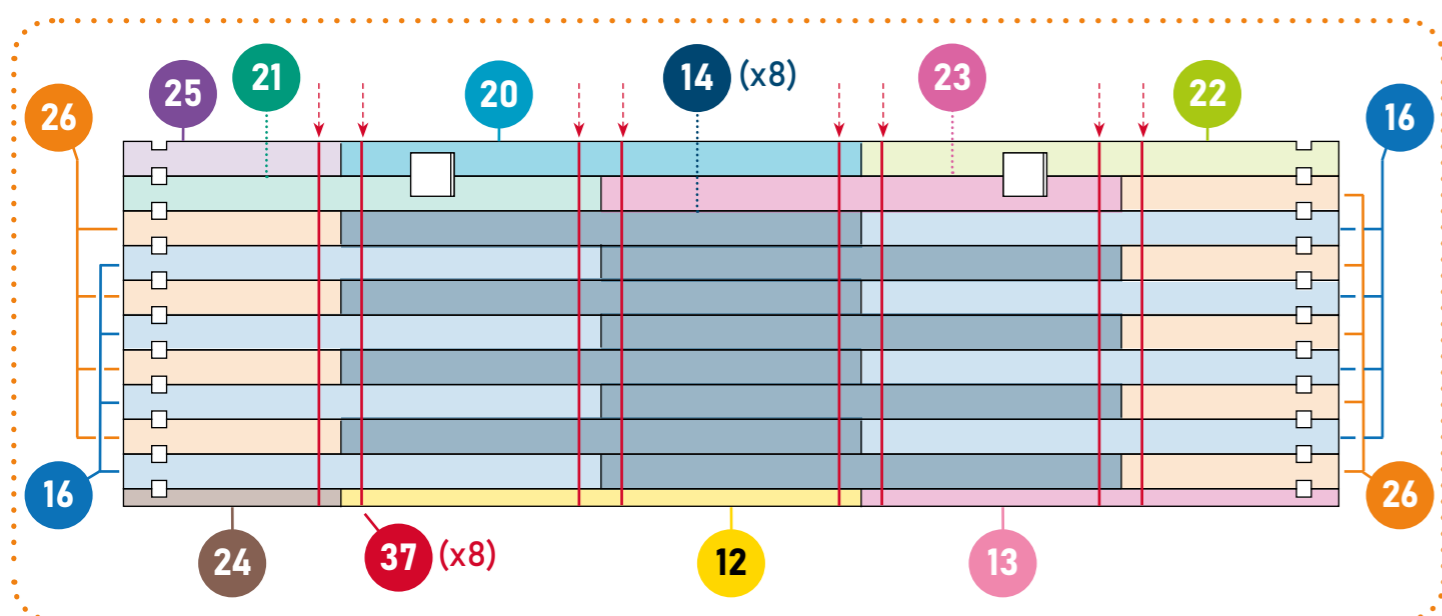
## 2. ÉLÉVATION DE L'OSSATURE BOIS



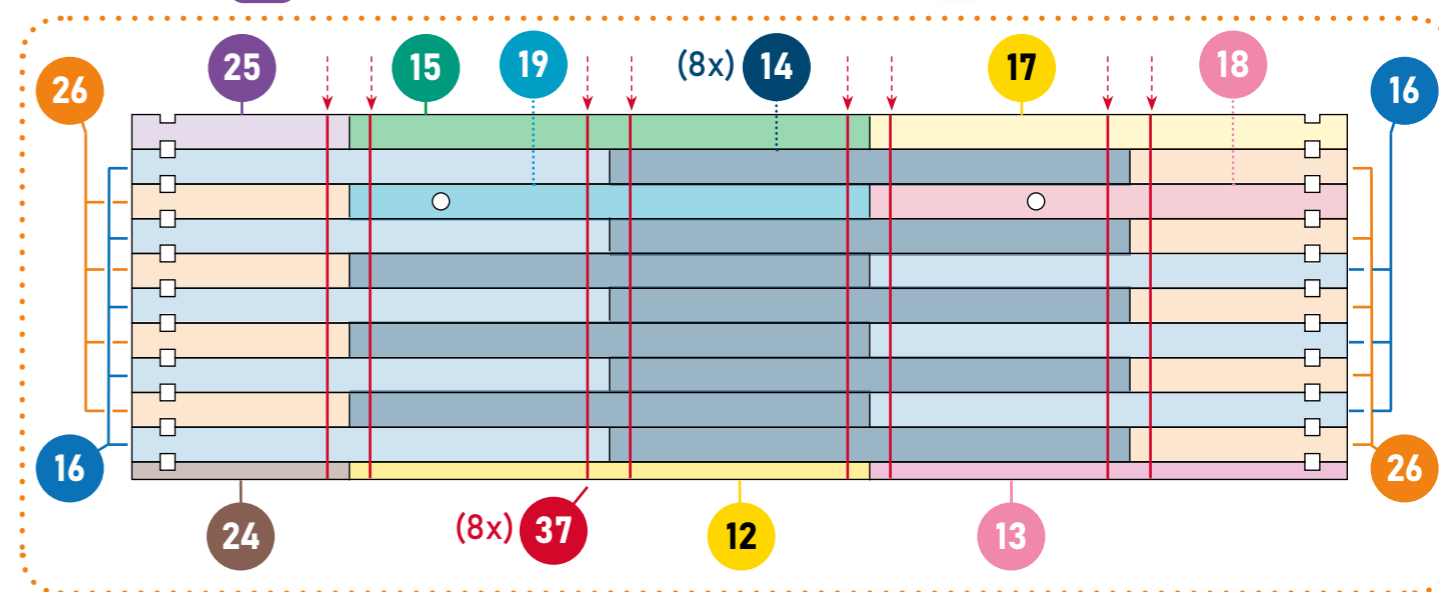
• Vue plan **A** (x2)



• Vue plan **B**



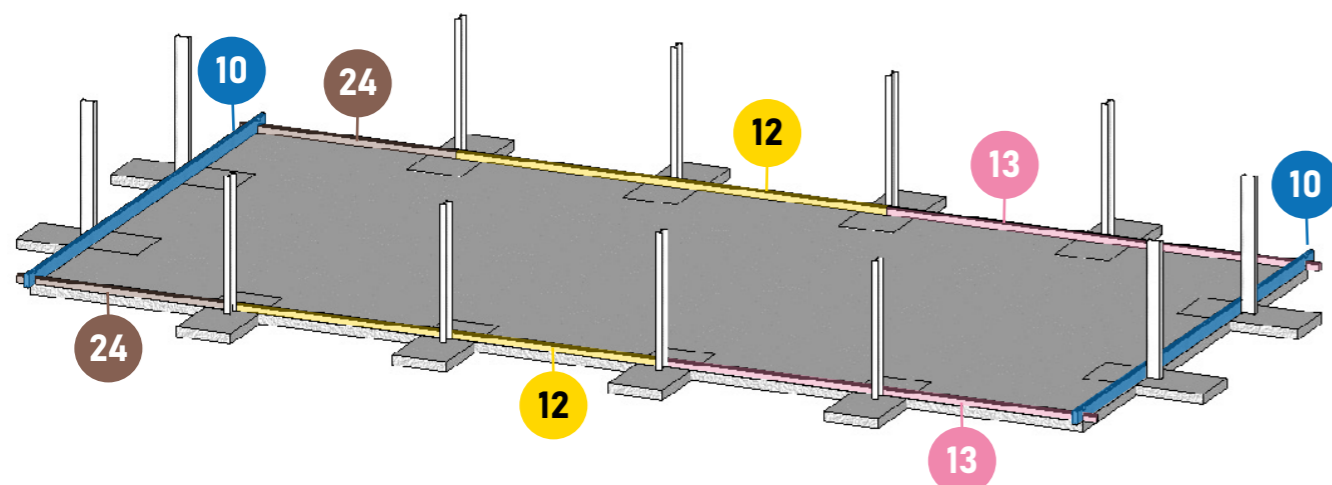
• Vue plan **C**



### PIÈCES UTILES AU MONTAGE

- |  |  |
|--|--|
| <b>10</b> Madrier intermédiaire court          | <b>20</b> Madrier skimmer supérieur 1/3 long |
| <b>11</b> Demi-madrier supérieur court         | <b>21</b> Madrier skimmer inférieur 1/3 long |
| <b>12</b> Demi-madrier inférieur 2/3 long      | <b>22</b> Madrier skimmer supérieur 2/3 long |
| <b>13</b> Demi-madrier inférieur 1/3 long      | <b>23</b> Madrier skimmer inférieur 2/3 long |
| <b>14</b> Madrier intermédiaire 2/3 long       | <b>24</b> Demi-madrier inférieur 1/3 long    |
| <b>15</b> Madrier supérieur 2/3 long           | <b>25</b> Madrier supérieur 1/3 long         |
| <b>16</b> Madrier intermédiaire 1/3 long       | <b>26</b> Madrier intermédiaire 1/3 long     |
| <b>17</b> Madrier supérieur 1/3 long           | <b>37</b> Fer de raccordement                |
| <b>18</b> Madrier buse de refoulement 1/3 long |  |
| <b>19</b> Madrier buse de refoulement 2/3 long |  |

### 3. MONTAGE DE L'OSSATURE



#### Point de vigilance 1



Attention à bien implanter les éléments de la base, sur la dalle de béton (voir fig. 12 et 13)

#### Point de vigilance 2



Utiliser des cales caoutchouc isolantes (non incluses) sur chacun des madriers au contact du sol.  
Dim. recommandées :  
- 80 mm de longueur  
- 45 mm de largeur max  
- 5 à 10 mm de hauteur

Espacer les cales caoutchouc de 50 cm.

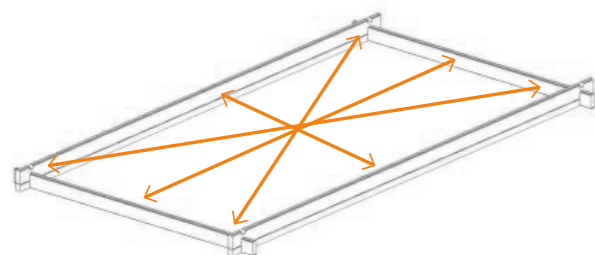


Fig. 12

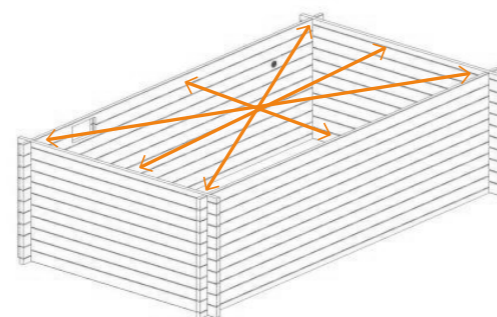
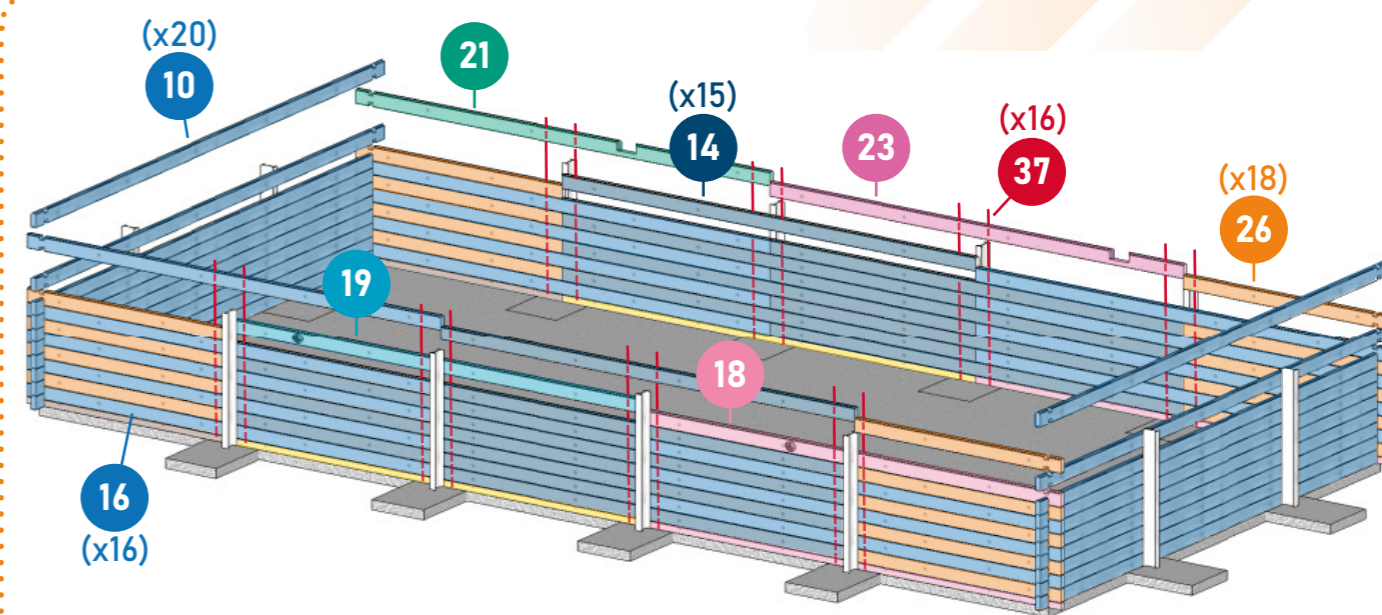


Fig. 13



#### Point de vigilance 3



Utiliser la rainure d'encastrement pour assembler les madriers.

L'usage d'un maillet et d'une cale peuvent être utile afin d'emboîter correctement les éléments (voir fig. 14).

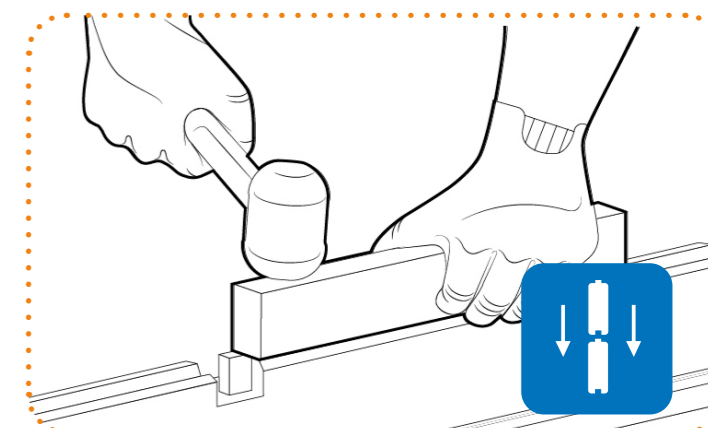
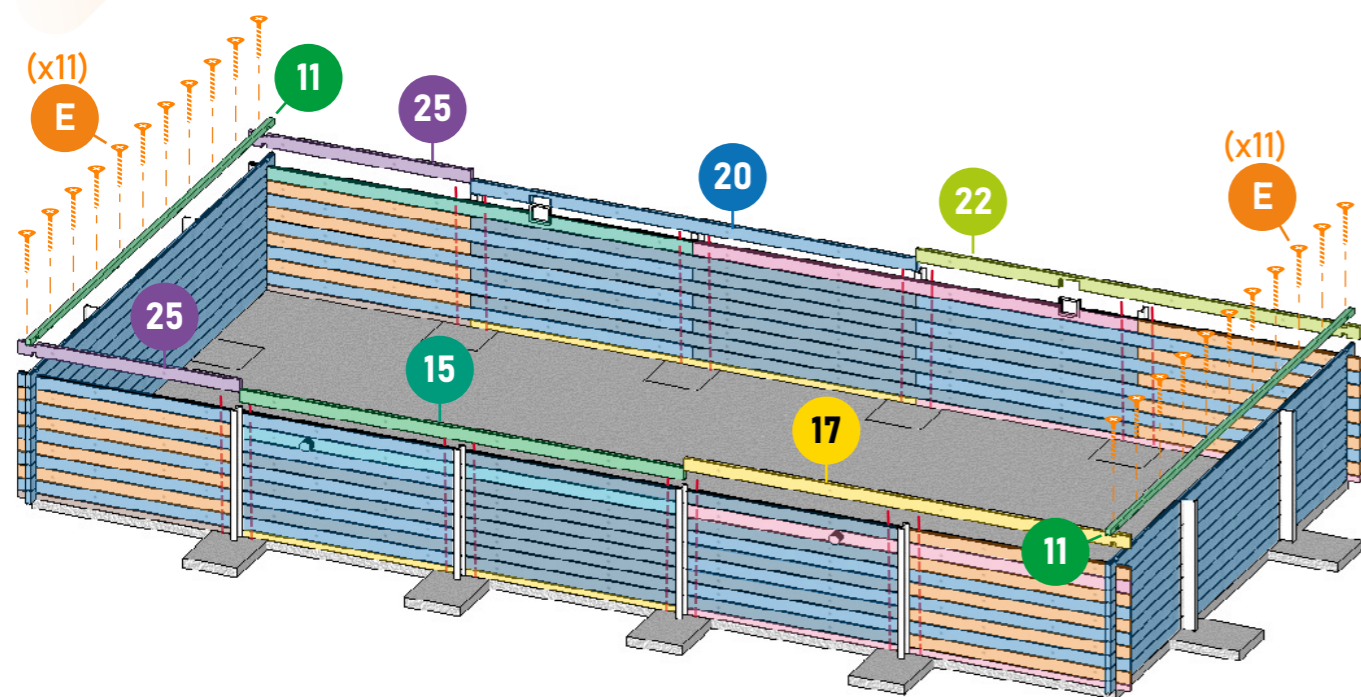


Fig. 14

### PIÈCES UTILES AU MONTAGE

- 10** Madrier intermédiaire court
- 12** Demi-madrier inférieur 2/3 long
- 13** Demi-madrier inférieur 1/3 long
- 14** Madrier intermédiaire 2/3 long
- 16** Madrier intermédiaire 1/3 long
- 18** Madrier buse de refoulement 1/3 long
- 19** Madrier buse de refoulement 2/3 long
- 21** Madrier skimmer inférieur 1/3 long
- 23** Madrier skimmer inférieur 2/3 long
- 24** Demi-madrier inférieur 1/3 long
- 26** Madrier intermédiaire 1/3 long
- 37** Fer de raccordement





#### Point de vigilance 4

- Le skimmer (fig.15) doit être emboîté entre le madrier inférieur et le madrier supérieur au moment du montage.
- Et fixé avec la référence vis  $\varnothing 0.4 \times 40$  incluses dans le colisage article (fig.16)

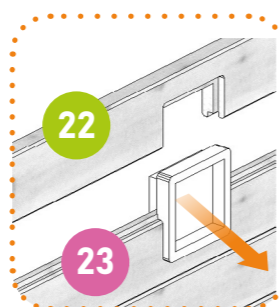


Fig. 15

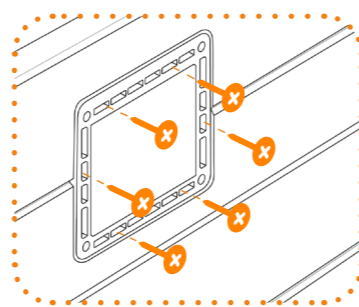


Fig. 16

## IMPORTANT

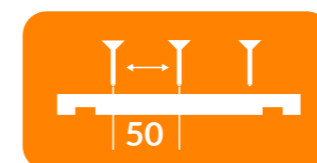
- A ce stade vous devez déterminer le côté qui recevra le skimmer (entrée du skimmer face aux vents dominant).
- Le côté avec skimmer et refoulement ne peut pas recevoir l'échelle inox.

- Le bois est un produit naturel, les fissures apparentes dans le fil du bois sont tout à fait normales et ne modifient pas les caractéristique de résistance du bois.
- Vous devez avoir déterminé l'emplacement de la buse de refoulement et du skimmer dès le début du montage.

#### Point de vigilance 5



Pré-percer à 3mm, pour fixer correctement les madriers supérieurs

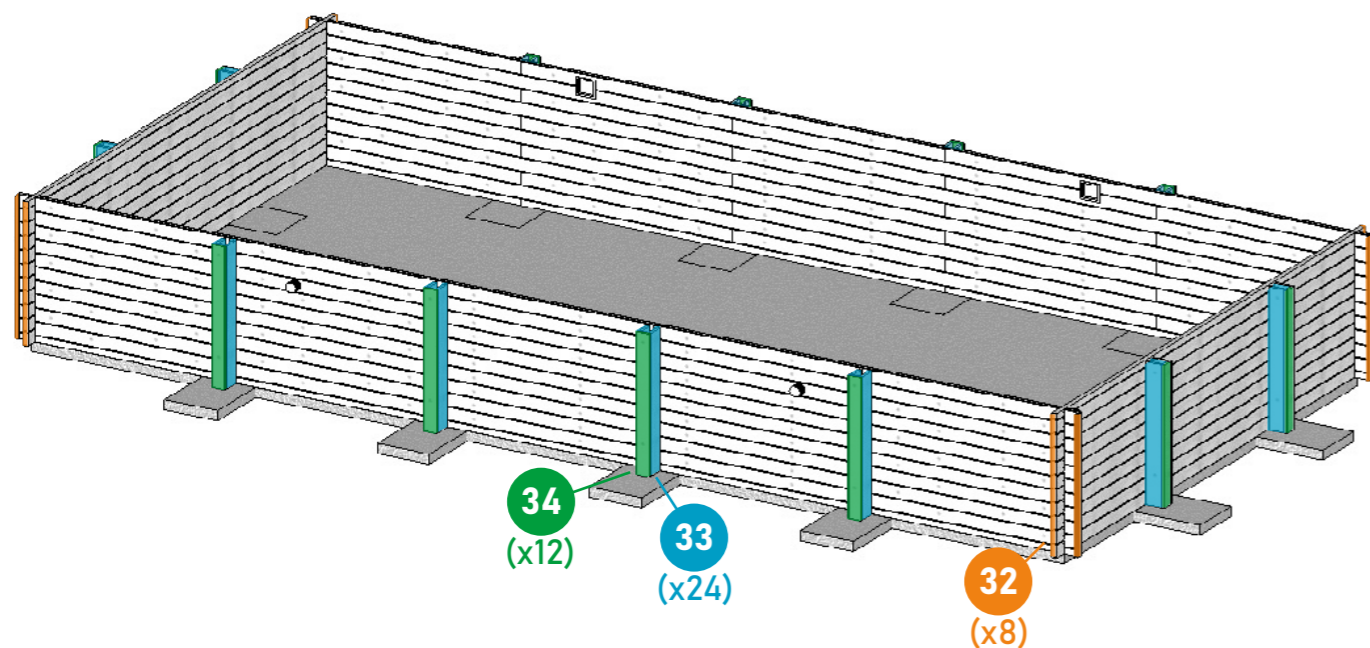


Attention, l'entraxe entre chaque vis doit être égal à 50cm, comme présenté

#### PIÈCES UTILES AU MONTAGE

- |  |  |
|--|--|
| <b>10</b> Madrier intermédiaire court          | <b>20</b> Madrier skimmer supérieur 1/3 long |
| <b>11</b> Demi-madrier supérieur court         | <b>21</b> Madrier skimmer inférieur 1/3 long |
| <b>12</b> Demi-madrier inférieur 2/3 long      | <b>22</b> Madrier skimmer supérieur 2/3 long |
| <b>13</b> Demi-madrier inférieur 1/3 long      | <b>23</b> Madrier skimmer inférieur 2/3 long |
| <b>14</b> Madrier intermédiaire 2/3 long       | <b>24</b> Demi-madrier inférieur 1/3 long    |
| <b>15</b> Madrier supérieur 2/3 long           | <b>25</b> Madrier supérieur 1/3 long         |
| <b>16</b> Madrier intermédiaire 1/3 long       | <b>26</b> Madrier intermédiaire 1/3 long     |
| <b>17</b> Madrier supérieur 1/3 long           | <b>37</b> Fer de raccordement                |
| <b>18</b> Madrier buse de refoulement 1/3 long | <b>E</b> Vis $\varnothing 5 \times 100$      |
| <b>19</b> Madrier buse de refoulement 2/3 long |  |

## 4. POSE DES CACHES MADRIERS ET IPN



## Point de vigilance 1

Pour maintenir correctement les caches latéraux autour de l'IPN, il est important que les 6 vis prévues soient positionnées de manière équidistante. Aussi bien sur la largeur que sur la longueur de la pièce (voir fig.17 et 18).



Pré-percer à 3mm, sur le cache avant de le fixer à l'IPN

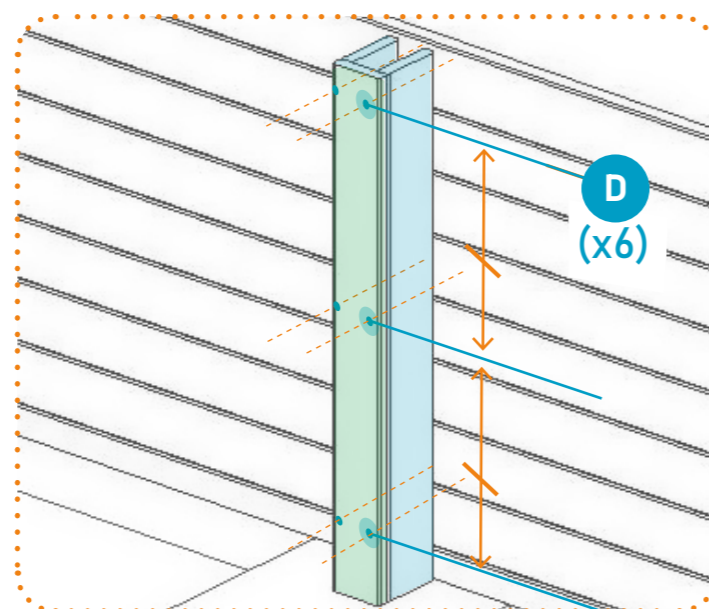


Fig. 17

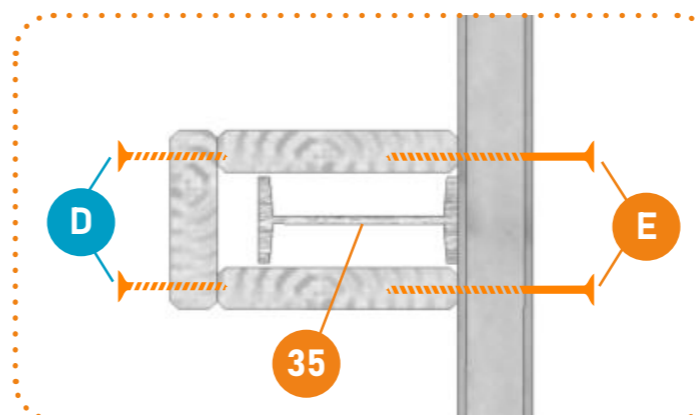


Fig. 18



Attention, seules 4 vis seront utilisées pour fixer les caches latéraux depuis l'intérieur du bassin. Visser uniquement sur le haut de l'empilement des madriers.

## Point de vigilance 2



Pré-percer à 3mm, sur le cache U recouvrant l'épaisseur des madriers.

Il est important que les vis qui fixent les caches U soient positionnées et serrées aux extrémités de l'empilement des madriers et demi-madriers (voir fig. 19).

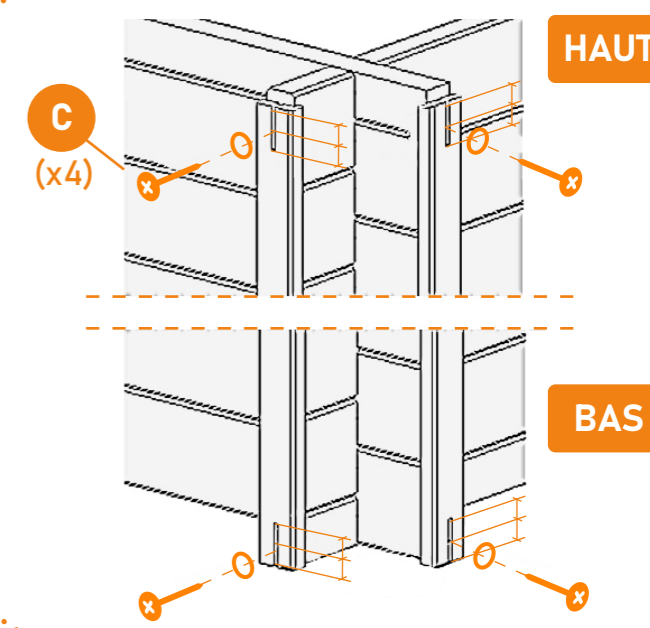


Fig. 19

## PIÈCES UTILES AU MONTAGE

32 Cache U

33 Cache IPN face latéral

34 Cache IPN avant

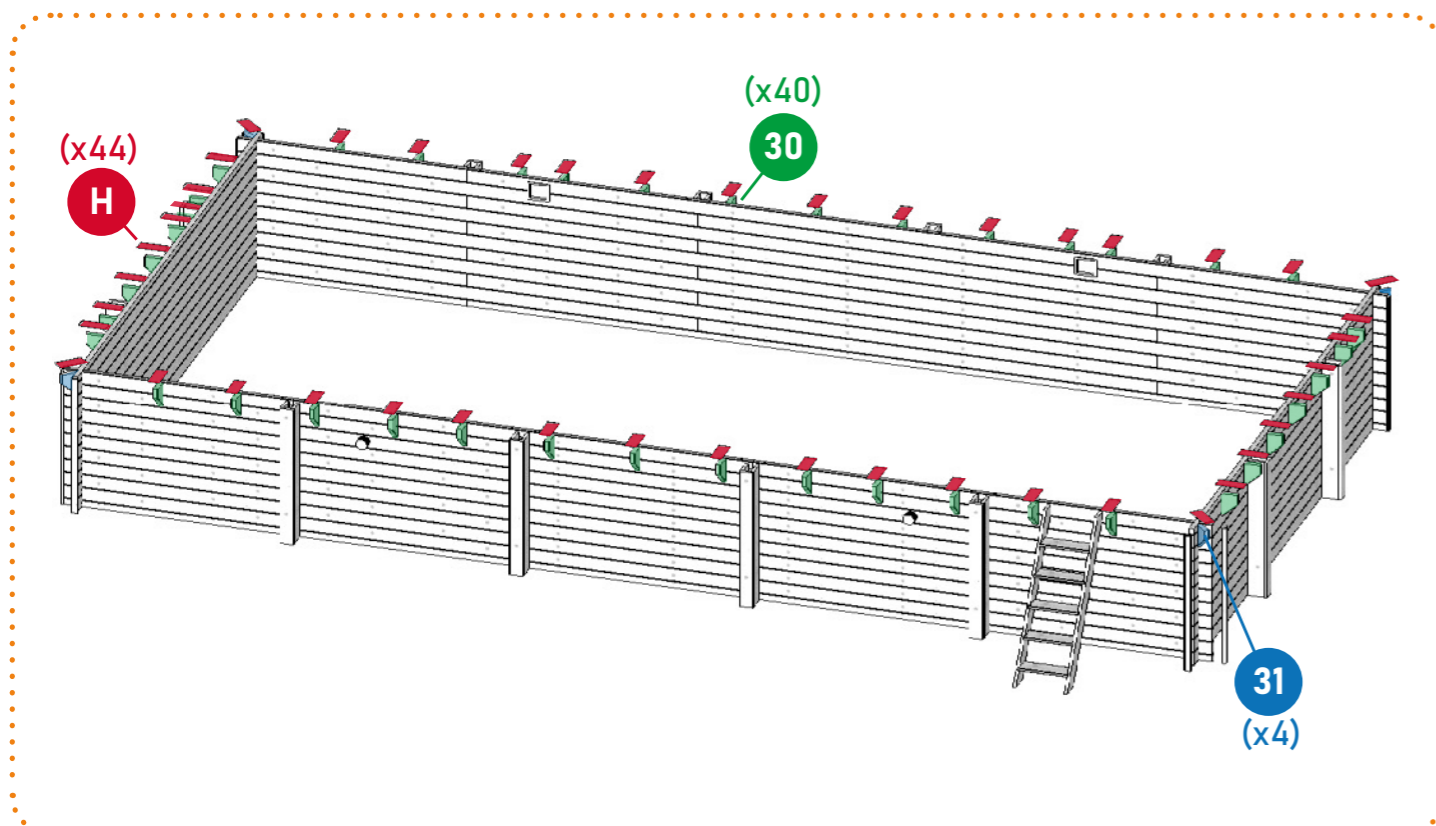
35 IPN

C Vis Ø 5 x 80

D Vis Ø 4,5 x 60

E Vis Ø 5 x 100

## 5. LES SUPPORTS DE MARGELLES



## Point de vigilance 1

Pour maintenir en position les supports de margelle, 2 vis sont à serrer depuis l'intérieur du bassin via les cotes proposées (voir fig.20).



Pré-percer à 3mm, sur les madriers depuis l'intérieur du bassin.

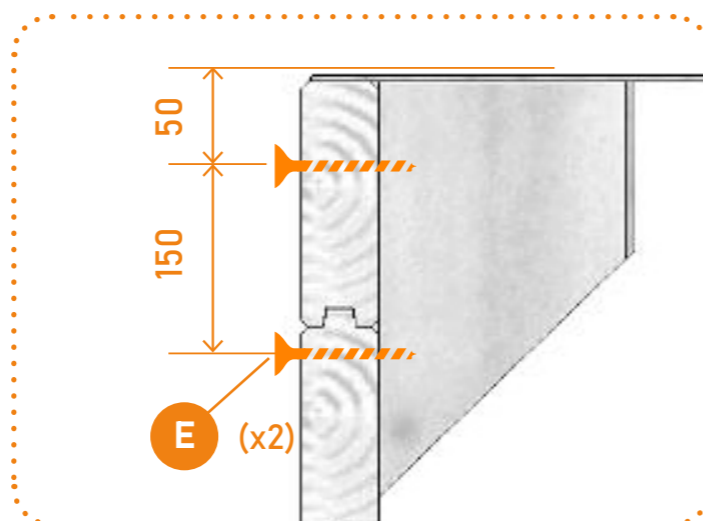


Fig. 20

## Point de vigilance 2



Avant de serrer les 2 vis prévues, il est important de positionner et de maintenir fermement le support d'angle, dans l'angle (voir fig. 21)

2 personnes sont à prévoir

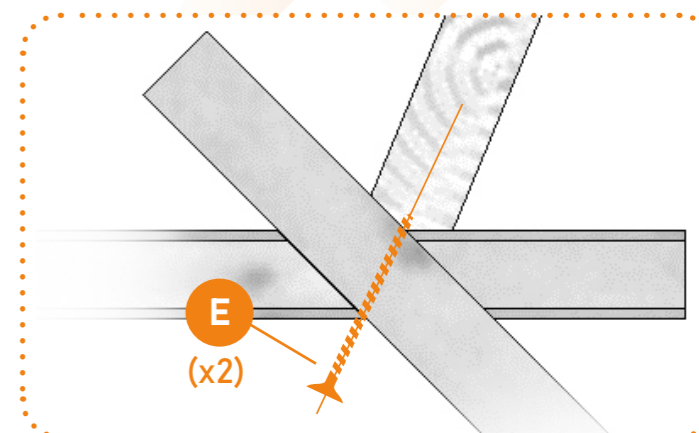


Fig. 21

## Point de vigilance 3



La tôle perforée est à appliquer sur le dessus du support de margelle et fixer grâce à 6 vis (voir fig. 22).

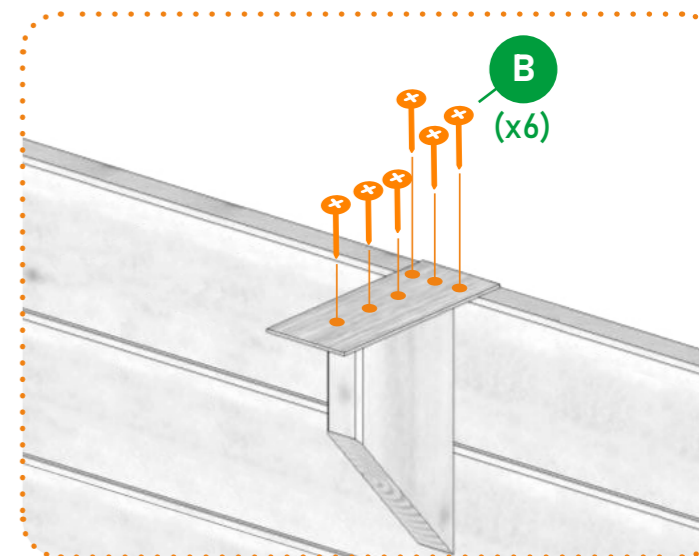


Fig. 22

## PIÈCES UTILES AU MONTAGE

30 Support de margelle

31 Support de margelle d'angle

B Vis Ø 3,5 x 25

E Vis Ø 5 x 100

H Tôle perforée

### Point de vigilance 4



Afin d'assurer une répartition homogène des supports, se référer comme indiqué (fig. 23).

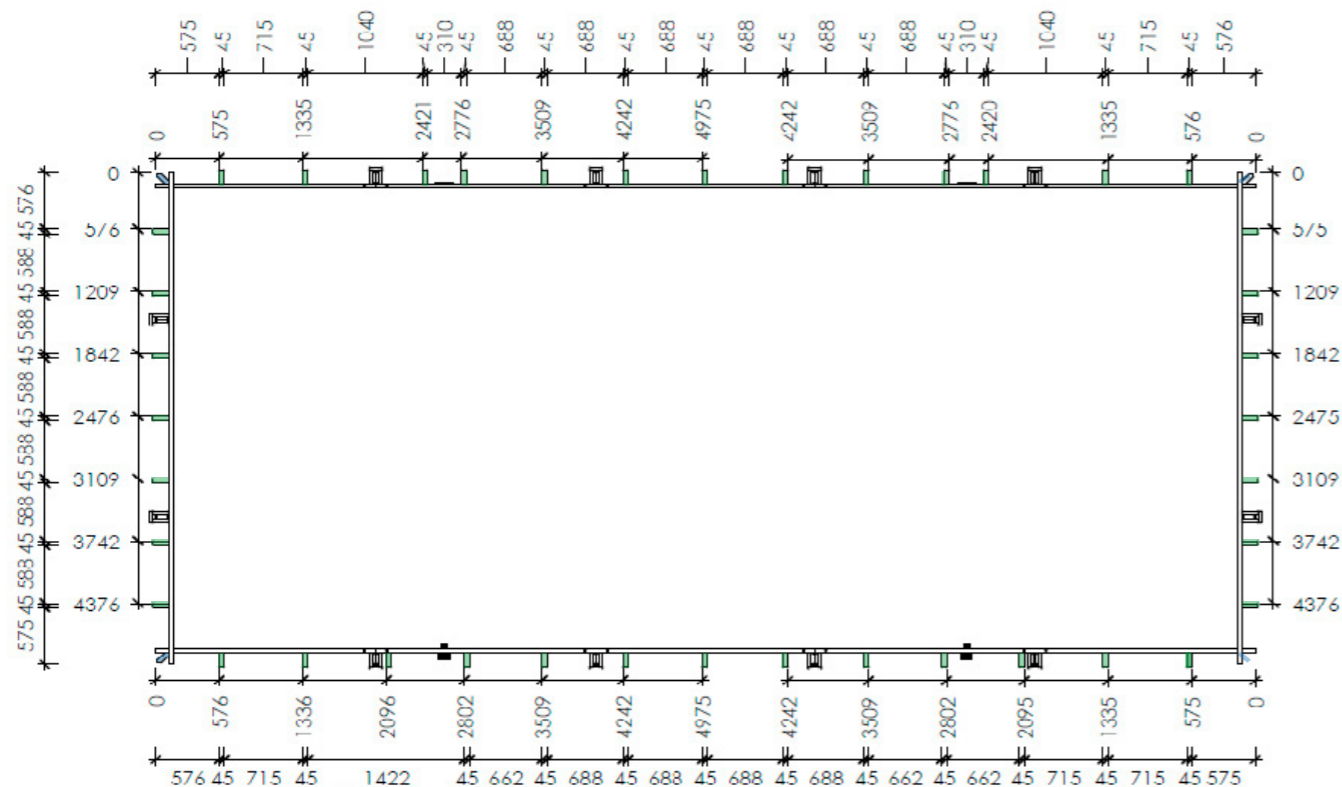


Fig. 23

### PIÈCES UTILES AU MONTAGE

**30** Support de margelle (x40)

**31** Support de margelle d'angle (x4)

## 6. MONTAGE DE L'ECHELLE BOIS

### Point de vigilance 1



Pré-percer à 3mm, pour chaque vis sur les montants, ainsi que pour les gâches et les sauterelles de verrouillage prévues pour fixer l'échelle au bassin (voir fig. 24 et 25).

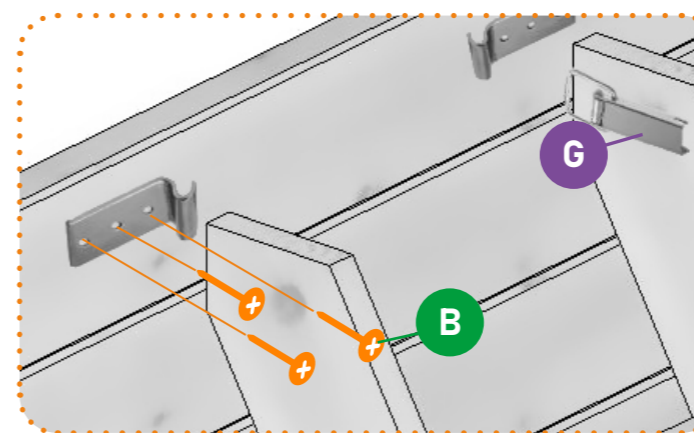


Fig. 24

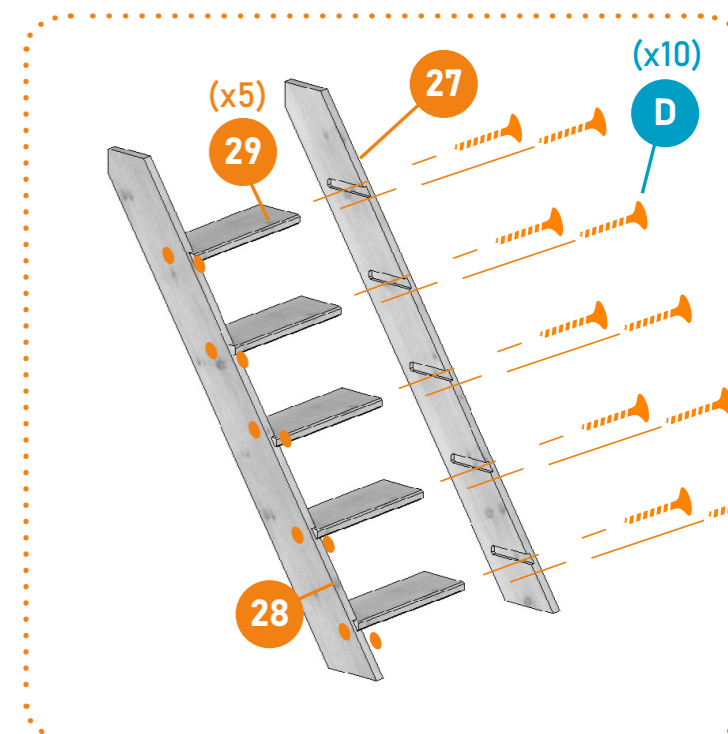


Fig. 25

### PIÈCES UTILES AU MONTAGE

**27** Montant escalier droit

**B** Vis Ø 3,5 x 25

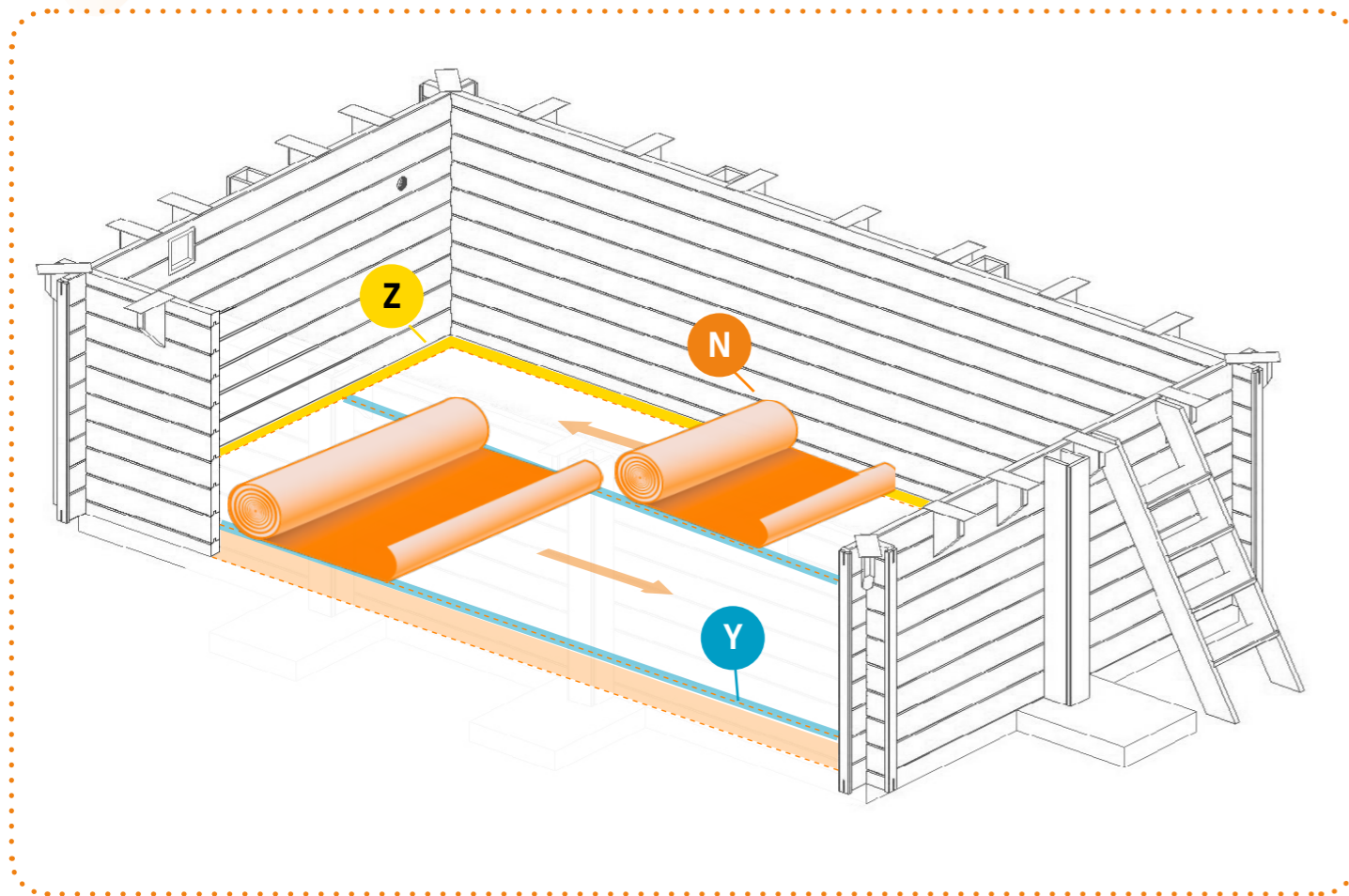
**28** Montant escalier gauche

**D** Vis Ø 4,5 x 60

**29** Marche

**G** Gâche et sauterelle de fixation

## 7. LE TAPIS DE SOL



## Point de vigilance 1



Avant l'installation de votre tapis de sol, il est conseillé d'ajouter un contour de sable pour adoucir l'angle entre la paroi et le sol, (voir fig 26).

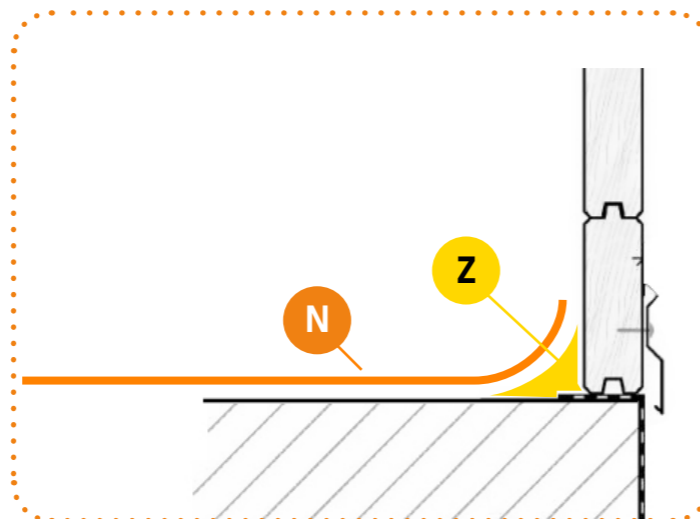


Fig. 26

## Point de vigilance 2



Juxtaposer les rouleaux, sans les chevaucher. Attention aux plis, et assembler les avec du ruban adhésif.

## Point de vigilance 3



Découper le tapis de sol en épousant correctement les formes du bassin

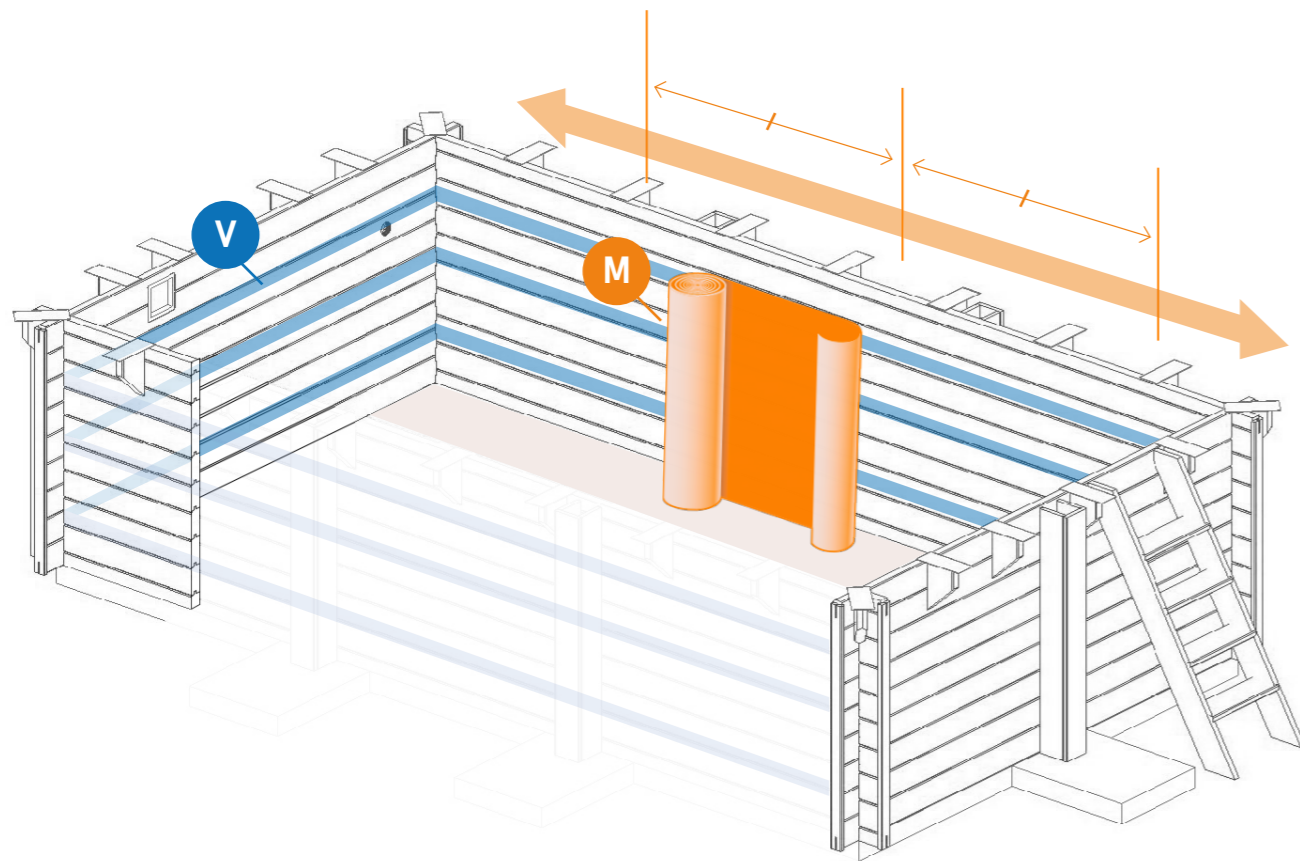
## PIÈCES UTILES AU MONTAGE

**N** Tapis de sol

**Z** Sable (non-fourni)

**Y** Ruban adhésif (non-fourni)

## 8. LE FEUTRE DE PAROI



## ▪ Point de vigilance 1



Vérifier la propreté des parois.

Retirer vis, échardes, copeaux, sciure, adhésif en utilisant du papier de verre.

## ▪ Point de vigilance 2



Coller l'adhésif double face (non fourni), pan par pan, en l'alignant au sommet des madriers supérieurs.

Si le bois est un peu humide ou poussiéreux, vous pouvez l'adoucir avec un papier de verre pour faciliter l'adhérence.

## ▪ Point de vigilance 3



Poser le feutre le long des parois en commençant par le milieu d'une paroi..

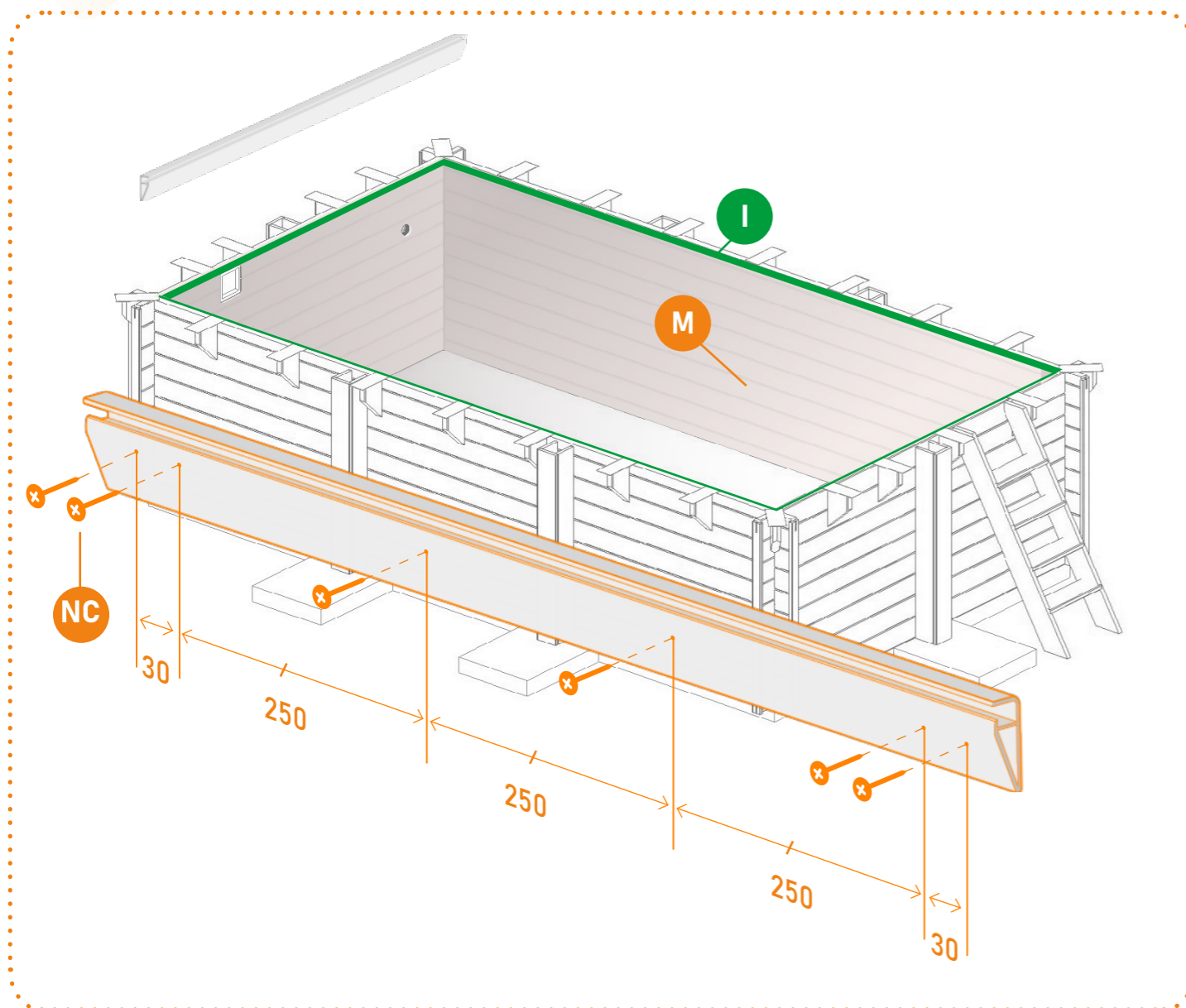
Découper l'excédent de feutre et éliminez les plis éventuels.

## PIÈCES UTILES AU MONTAGE

M Feutre de paroi

V Ruban adhésif double-face (non fourni)

## 9. LA BAGUETTE LINER



- Point de vigilance 1



Pour la fixation des profilés, pré-percer à  $\varnothing$  4 mm. avant de visser

Les profilés de PVC blanc Hung seront fixés en haut de la paroi, à l'intérieur du bassin et à l'aide de vis en inox ( $\varnothing$ 4 x 40mm), (voir fig. 27).

Visser les rails aux dimensions 30 mm des extrémités puis tous les 250 mm.

## IMPORTANT

- Avant de commencer la pose du rail d'accrochage, bien s'assurer que la structure soit correctement assemblée.
- Vérifier à l'aide d'un niveau que toute la périphérie soit bien horizontale, que les diagonales soient de longueur égale. A défaut, rectifiez les imperfections avant de continuer.

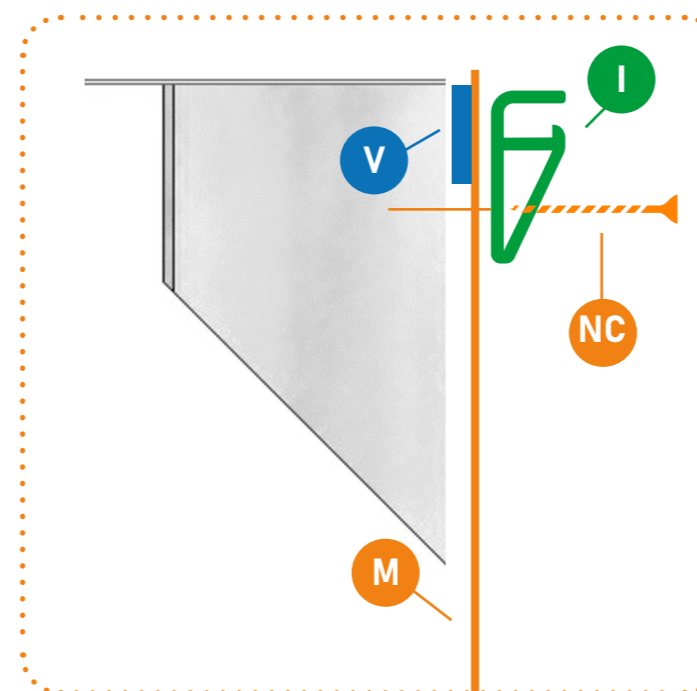


Fig. 27

- Point de vigilance 2



Coupez les profilés à la mesure des cotés intérieurs de la piscine à l'aide d'une scie à métaux et d'une boîte à onglets.



Attention à ne pas endommager le profilé par un vissage trop prononcé.

## PIÈCES UTILES AU MONTAGE

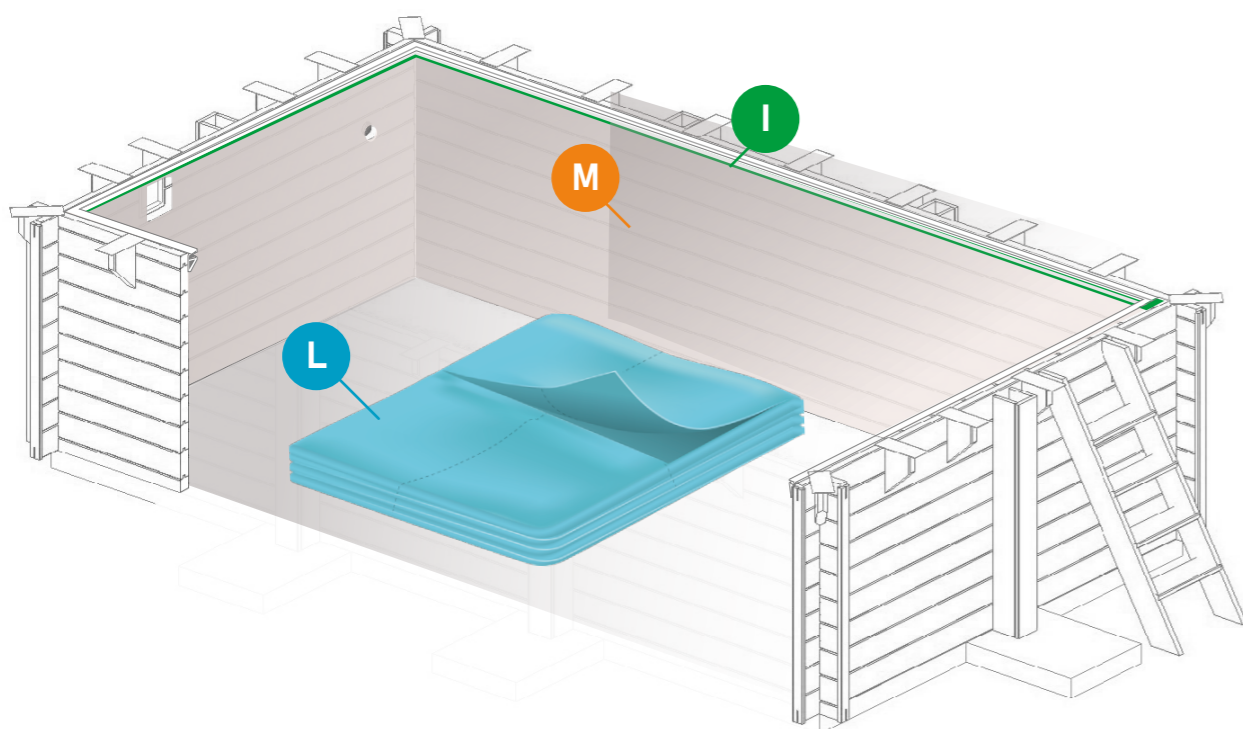
**V** Ruban adhésif double-face (non fourni)

**M** Feutre de paroi

**I** Baguette liner

**NC** Vis baguette liner (non-fournies)

## 10. IMPLANTATION DU LINER



## ▪ Point de vigilance 1



Aucune tête de vis ou écharde ne doit dépasser de la structure.

Afin de ne pas endommager le liner, mettre un morceau de scotch sur chaque tête de vis par sécurité.

## ▪ Point de vigilance 2



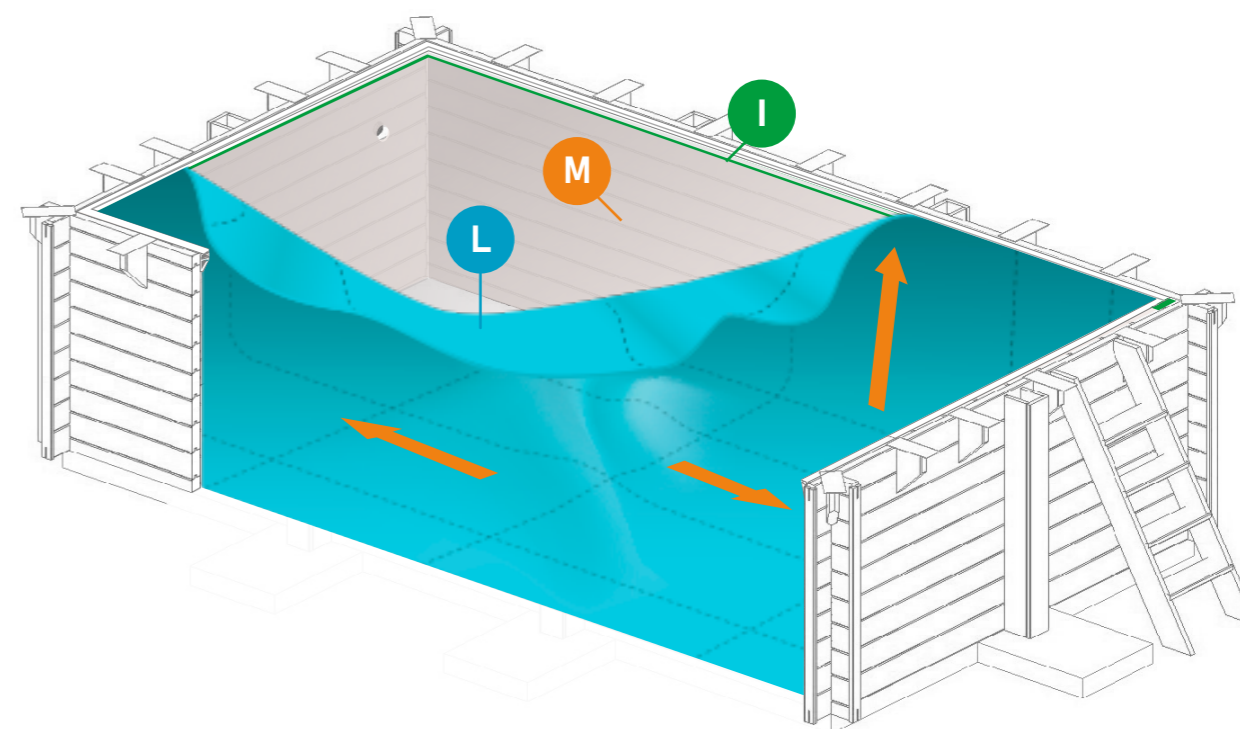
Le liner se pose sur le tapis de sol.

Déplier le liner à partir du centre de la piscine, la soudure du fond ne doit pas forcément épouser le pourtour de la piscine.

## IMPORTANT

- Le liner doit avoir été débalé au minimum 24 hrs avant sa mise en place.
- Pour déplacer le liner déjà en place, le faire glisser dans la baguette. Si c'est trop difficile, le liner peut se retirer en le relevant vers le haut pour ne pas l'abîmer.
- La pose doit être réalisée à température extérieure comprise entre 18 et 25° (plus le liner est froid, plus il est difficile à manipuler).
- Ne pas trop tendre le liner.

## 11. FIXATION DU LINER



## ▪ Point de vigilance 3

Insérer le profilé situé en haut du liner dans les profilés d'accrochage en faisant le tour de la piscine.

Pour plus de facilité, positionner le haut du liner perpendiculairement au profilé d'accrochage, (voir fig. 28).

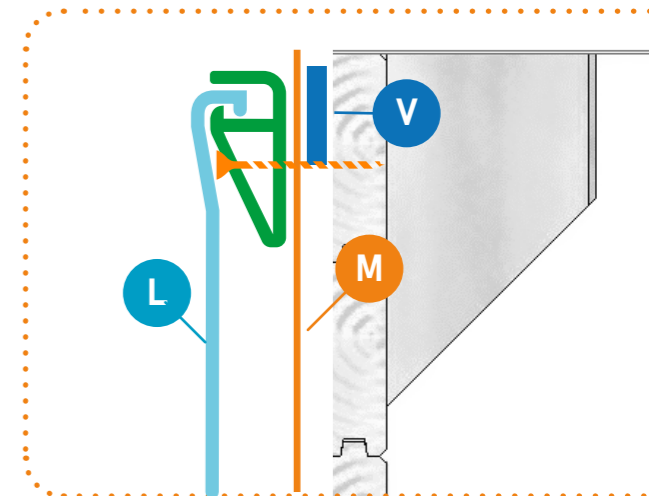


Fig. 28

## PIÈCES UTILES AU MONTAGE

I Baguette liner

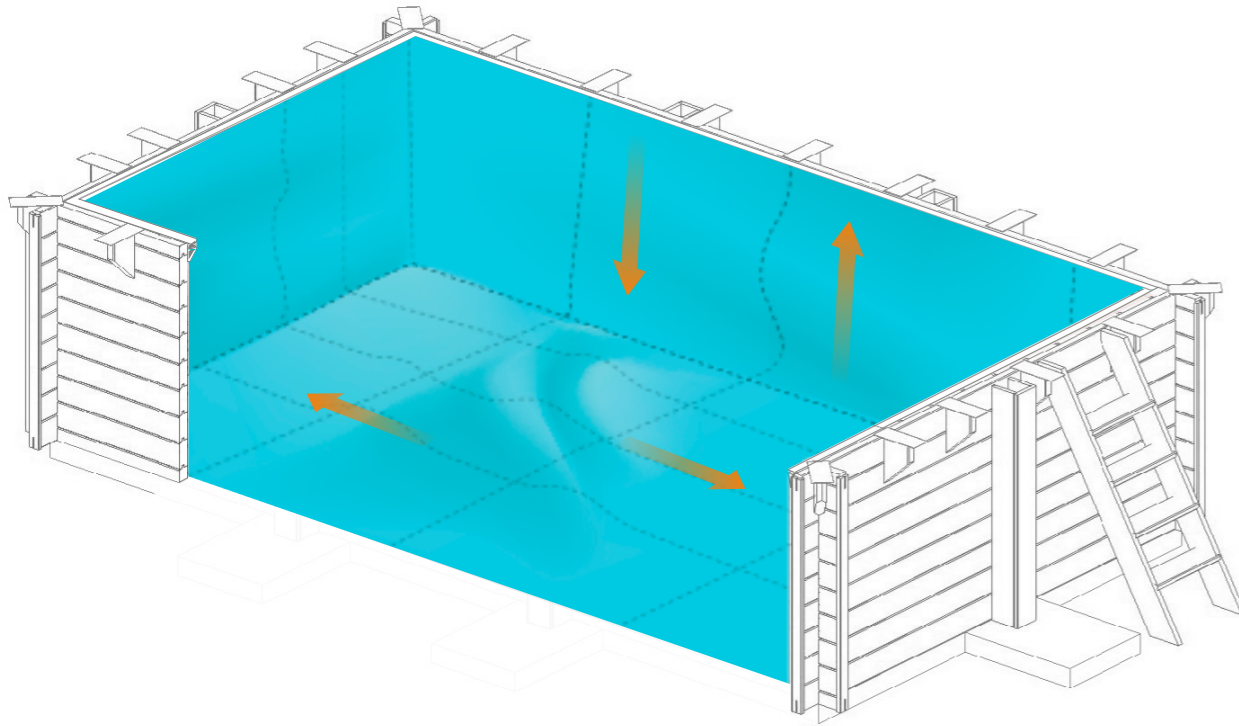
M Feutre de paroi

V Ruban adhésif double-face (non fourni).

L Liner



## 12. APPLICATION DU LINER



## ▪ Point de vigilance 1



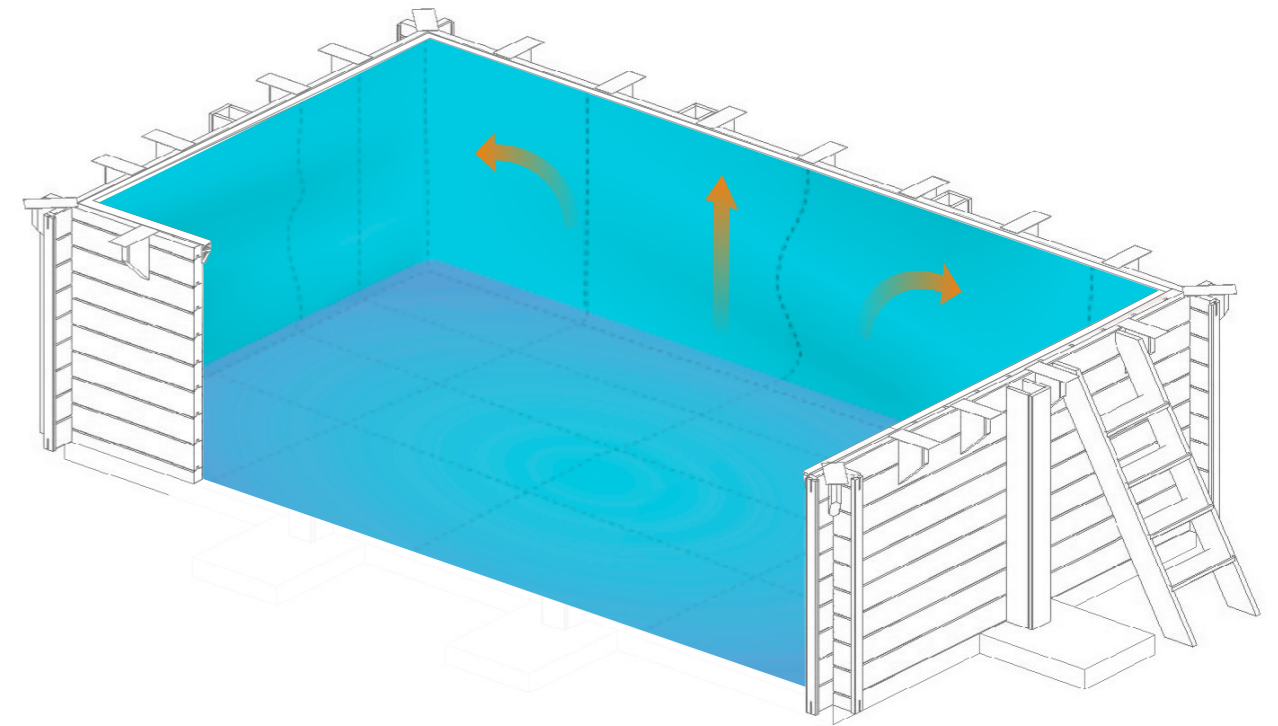
A mains et pieds nus, amener le liner au contact de la paroi d'un premier pan

Procéder de même à l'opposé, ceci permettra de vérifier si celui-ci est bien appliqué.



Attention, Il ne doit pas y avoir de gros plis en travers.

## 13. LISSAGE DU LINER



## ▪ Point de vigilance 2



A l'aide un tuyau d'arrosage, commencer à remplir la piscine avec 1 ou 2 cm d'eau.



Étendre correctement le liner sur le fond et enlever les plis restant en les faisant "glisser", balai à plat ou serpillère.

Cette opération est à effectuer du centre de la piscine vers le bord, jusqu'à totale disparition des plis.

## IMPORTANT

- Ne pas vvv remplir la piscine avant la disparition totale de tout pli.
- Continuez le remplissage jusqu'à ce que le niveau d'eau se situe à 6 cm sous la découpe de la buse de refoulement.
- Ne jamais faire la découpe du liner pour le skimmer ou la buse de refoulement avant que l'eau n'arrive à quelques centimètres du bas de ces pièces, le liner devant être bien tendu auparavant par la pression de l'eau.

# 04 LA FILTRATION

## OBJECTIF

Elle permet de garder l'eau du bassin toujours saine et propre. Il est impératif que toutes les impuretés comme des insectes, des feuilles et autres brindilles soient évacuées. Car ces saletés viennent polluer l'eau du bassin, charriant avec elles leurs bactéries.

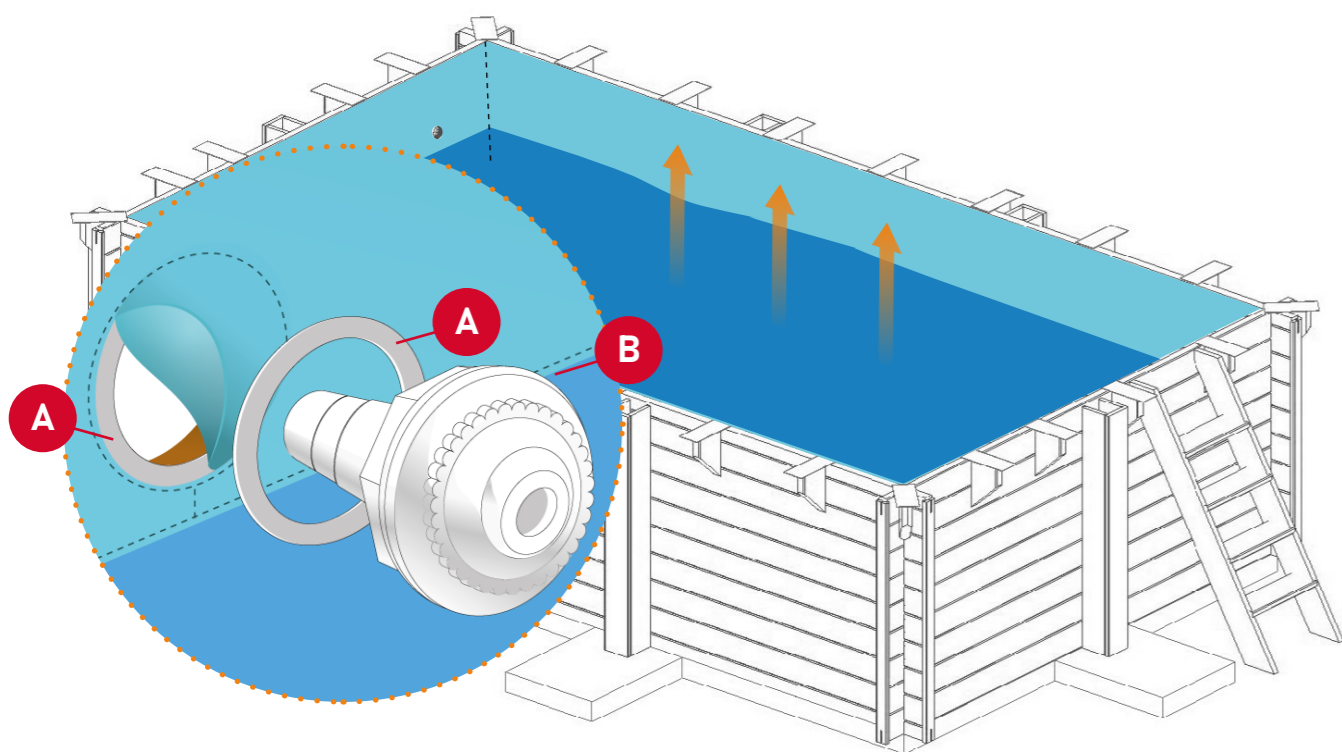
## 1. LA BUSE DE REFOULEMENT

### Point d'information



La buse permet de réinjecter l'eau qui a été aspirée par le skimmer (puis filtrée) dans le bassin.

Elle assure aussi la création d'un courant dans le bassin permettant de pousser les impuretés présentes dans l'eau vers le skimmer



### Points de vigilance 1



Montez le niveau d'eau à 5 cm de l'ouverture de la buse de refoulement

### Points de vigilance 3

Visser l'écrou fortement par l'extérieur à l'aide d'un tournevis



Et relier le tuyau annelé à la buse de refoulement par l'extérieur du bassin en utilisant un collier de serrage (voir fig. 29).

### Points de vigilance 2



Découper le liner par l'intérieur du bassin en suivant le diamètre prévu.

Placer les joints entre la paroi et le liner, et contre la collerette au bout du filetage enfilez le corps fileté de la buse par l'intérieur du bassin.

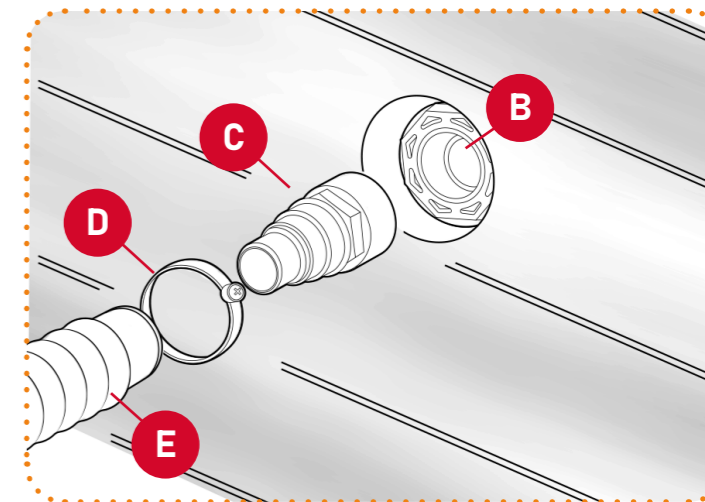
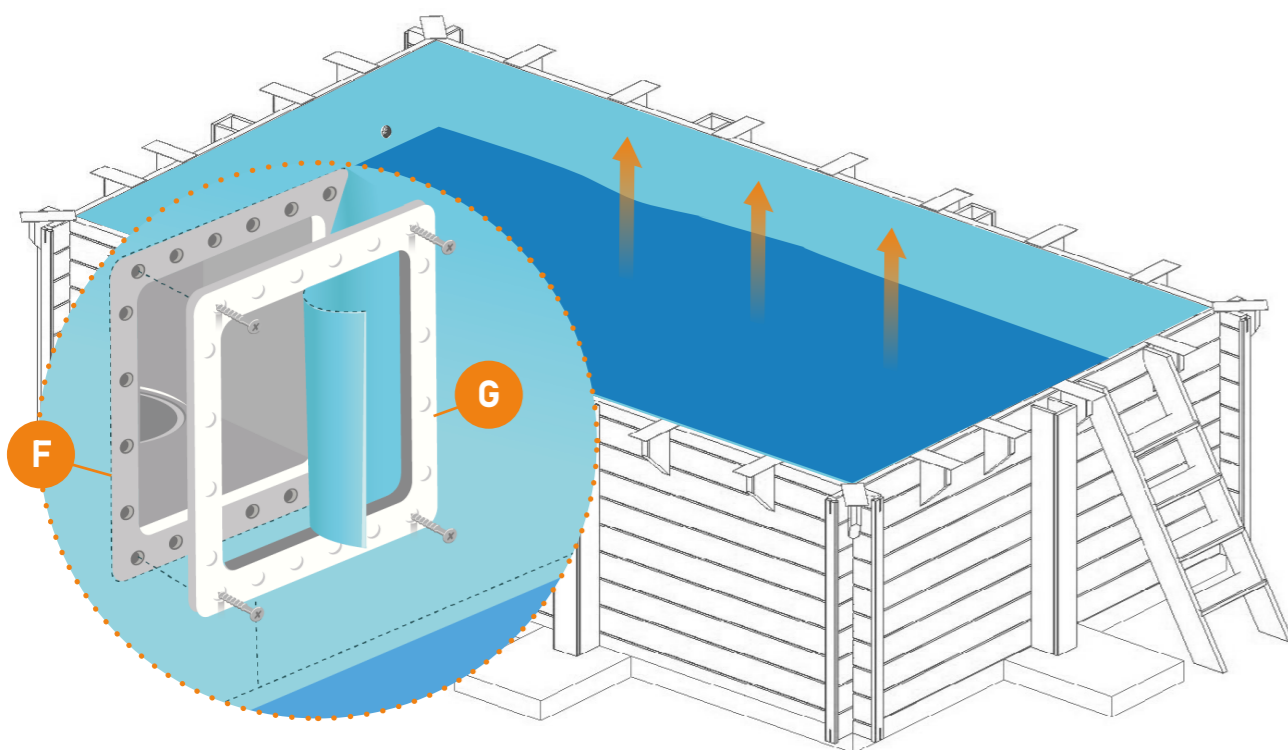


Fig. 29

## COMPOSITION DE LA BUSE

- A** Joint d'étanchéité
- B** Buse de refoulement
- C** Embout annelé
- D** Collier de serrage
- E** Tuyau annelé

## 2. LE SKIMMER



Le skimmer ainsi que le premier joint ont déjà été placés lors du montage de la structure, (voir p 34).

## Point de vigilances



Positionnez la bride en respectant son sens et vissez-la en utilisant les vis à tête plate.



Découpez soigneusement le liner à l'intérieur de la bride à l'aide d'un cutter.

## Point d'information

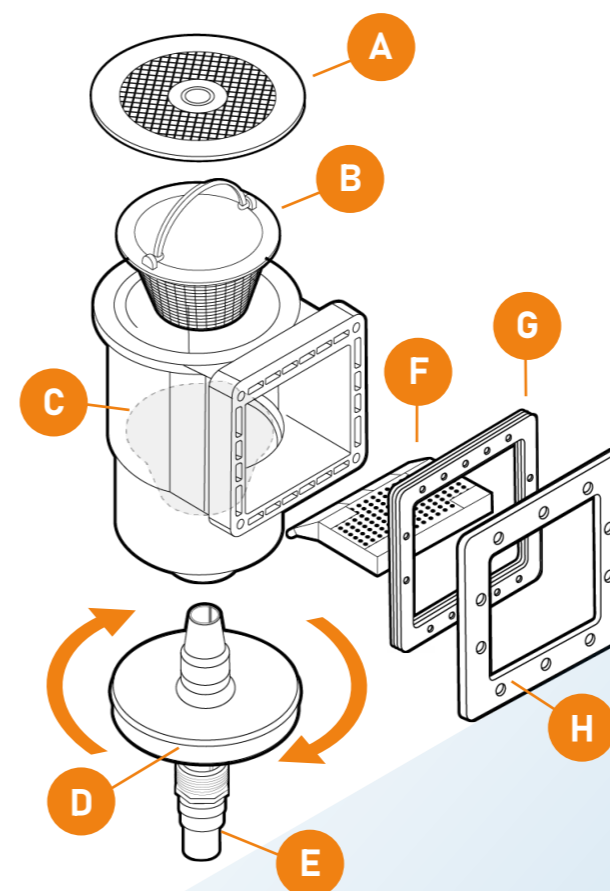


Fig. 30



Le skimmer (fig. 30) écume et filtre le niveau supérieur de la piscine.

Il abrite un panier en plastique qui retient les plus grosses impuretés qu'il faut penser à nettoyer régulièrement.



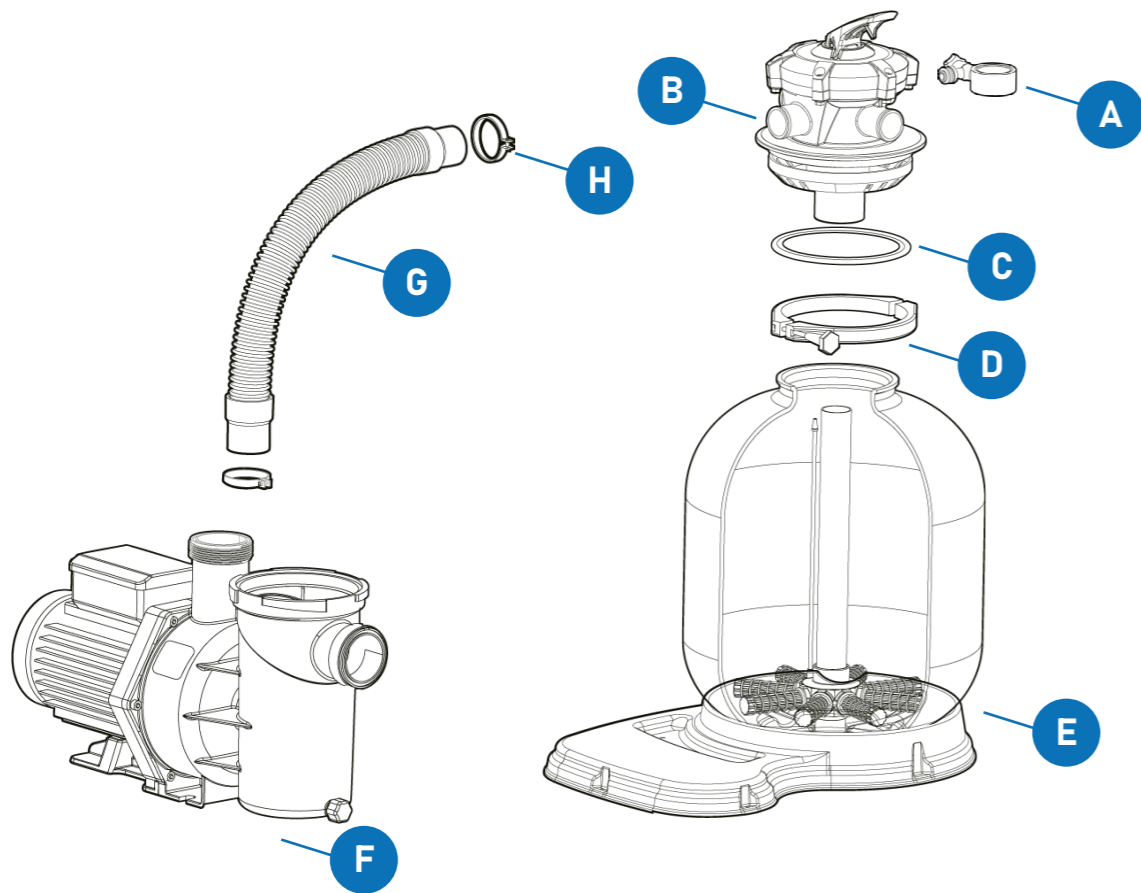
A noter que les éléments illustrés n'ont pour but que de représenter, à titre indicatif, un schéma fonctionnel.

Le nombre d'éléments et leurs caractéristiques peuvent donc changer, fonction des modèles.

## COMPOSITION DU SKIMMER

- |                                |                                   |                            |
|--------------------------------|-----------------------------------|----------------------------|
| <b>A</b> Couvercle             | <b>D</b> Prise d'aspirateur balai | <b>G</b> Joint plat double |
| <b>B</b> Panier                | <b>E</b> Raccordement de tuyau    | <b>H</b> Bride faciale     |
| <b>C</b> Emplacement du panier | <b>F</b> Trappe de niveau d'eau   |                            |

## 3. LE GROUPE DE FILTRATION



A noter que les éléments illustrés n'ont pour but que de représenter, à titre indicatif, un schéma fonctionnel. Le nombre d'éléments et leurs caractéristiques peuvent donc changer, fonction des modèles.

## COMPOSITION DU GROUPE

- |                            |                             |                             |
|----------------------------|-----------------------------|-----------------------------|
| <b>A</b> Manomètre         | <b>D</b> Collier de serrage | <b>G</b> Tuyau de jonction  |
| <b>B</b> Vanne multi-voies | <b>E</b> filtre à sable     | <b>H</b> Collier de serrage |
| <b>C</b> Joint torique     | <b>F</b> Pompe à eau        |                             |

## Modes de fonctionnement



## &lt;FILTER&gt;

**FILTER** : Gère le cycle de filtration normale. Egalement utilisé lors du passage du balai aspirateur.



## &lt;BACKWASH&gt;

**LAVAGE** : Position permet de nettoyer votre filtre des impuretés stockées dans celui-ci. Il est essentiel de réaliser cette opération fréquemment afin de veiller à la bonne efficacité de votre filtration



## &lt;RINSE&gt;

**RINÇAGE** : Cette opération réalisée après chaque lavage de filtre. Elle permet d'éliminer les différents déchets qui pourraient encore être présents dans celui-ci.



## &lt;WASTE&gt;

**VIDANGE** : Permet de vidanger la piscine, de baisser le niveau d'eau.



## &lt;CLOSED&gt;

**FERMETURE** : Fonction obstruant le passage de l'eau de la pompe au filtre (uniquement en vanne 6 voies)



## &lt;CIRCULATE&gt;

**CIRCULATION** : L'eau circule dans le circuit hydraulique, sans passer par le filtre (uniquement en vanne 6 voies)



## &lt;WINTER&gt;

**HIVERNAGE** : Fonction prévue pour la saison d'hiver

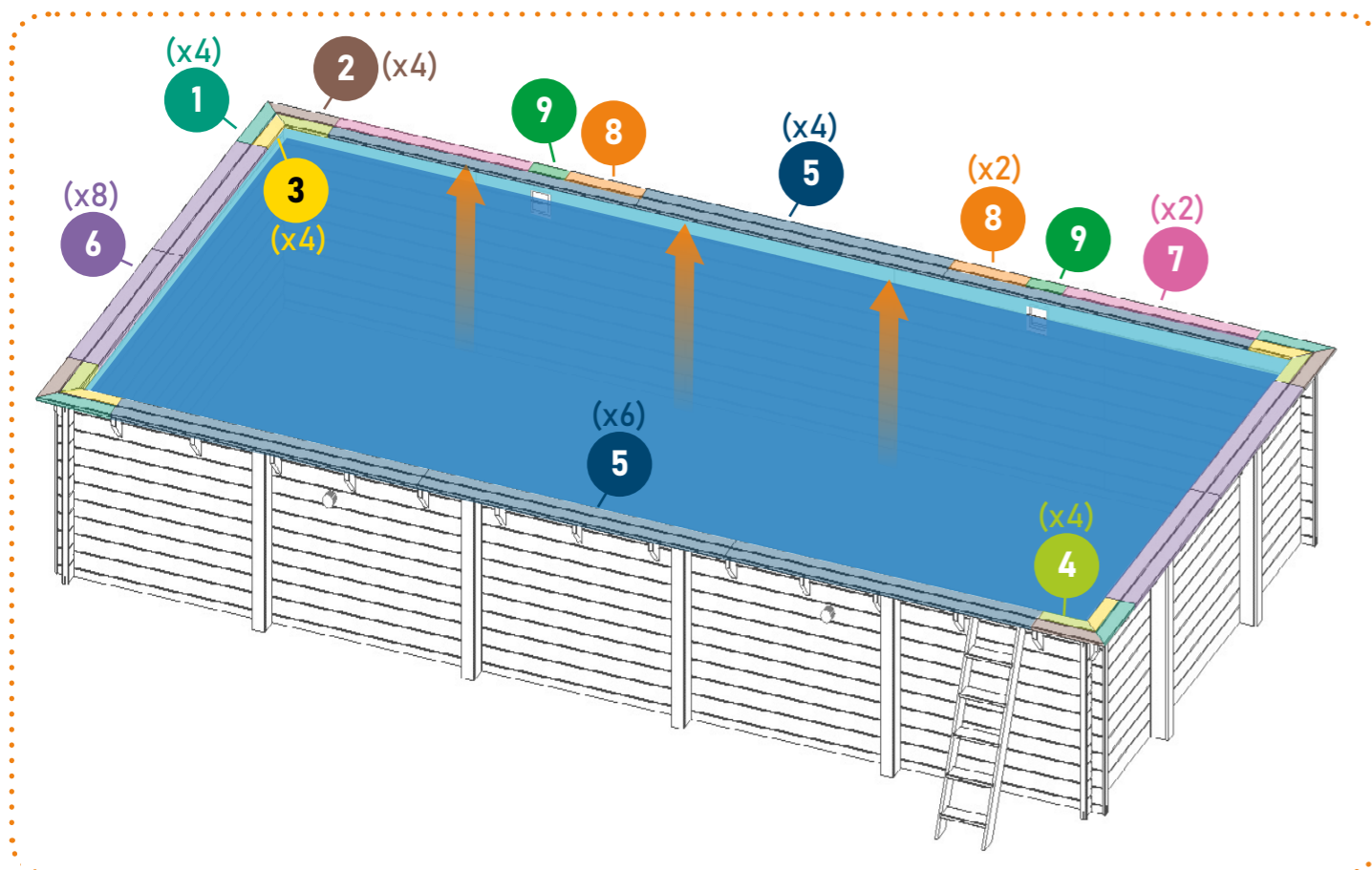
## IMPORTANT

- Veillez à placer votre kit de filtration (filtre + pompe) à au moins 3,5 mètres du bassin, afin d'éviter tout risque de choc électrique.

- L'installation de tout système électrique doit se faire en conformité avec la norme NF C15-100. Demander l'avis du fabricant pour toute modification d'un système de filtration. La pompe d'aspiration ne doit pas se situer au-dessus du niveau de l'eau car elle se désamorcerait.

# 05 LES DERNIÈRES

## 1. LA POSE DES MARGELLES



### Point de vigilance 1



Pour maintenir en position les margelles, 6 vis sont à serrer depuis le dessous de celle-ci, (voir fig. 31).

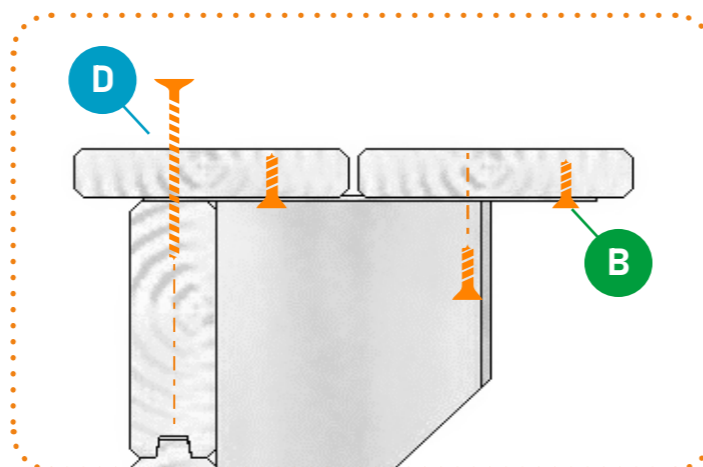
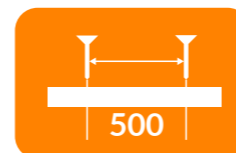


Fig. 31

### Point de vigilance 2



Pré-percer à 3mm les margelles avant de les fixer aux supports



Attention, l'entraxe entre chaque vis doit être égal à 500mm, (voir fig. 32).

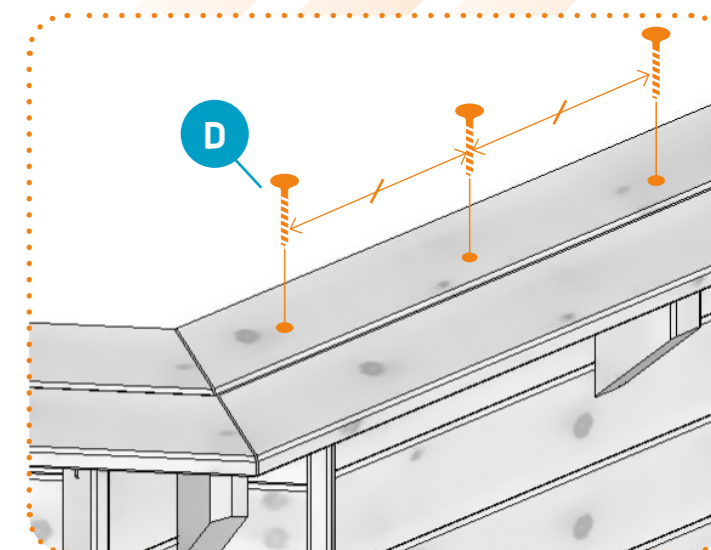


Fig. 32

### Point de vigilance 3



Pour faciliter l'accès permanent au skimmer, une margelle amovible est à fixer avec 2 charnières (voir fig. 33).

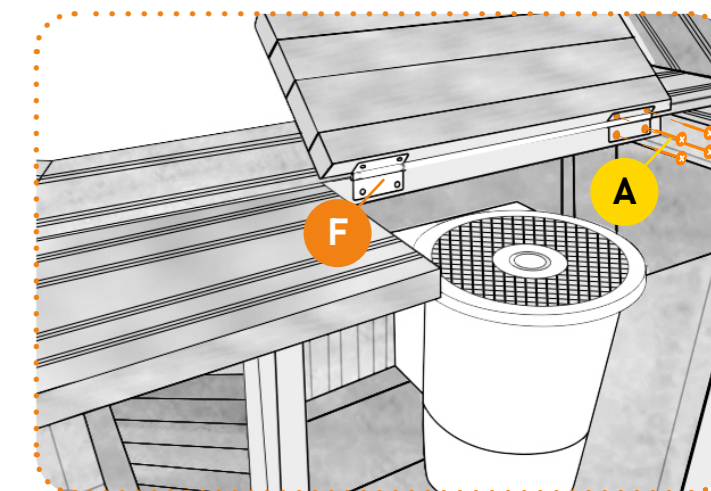
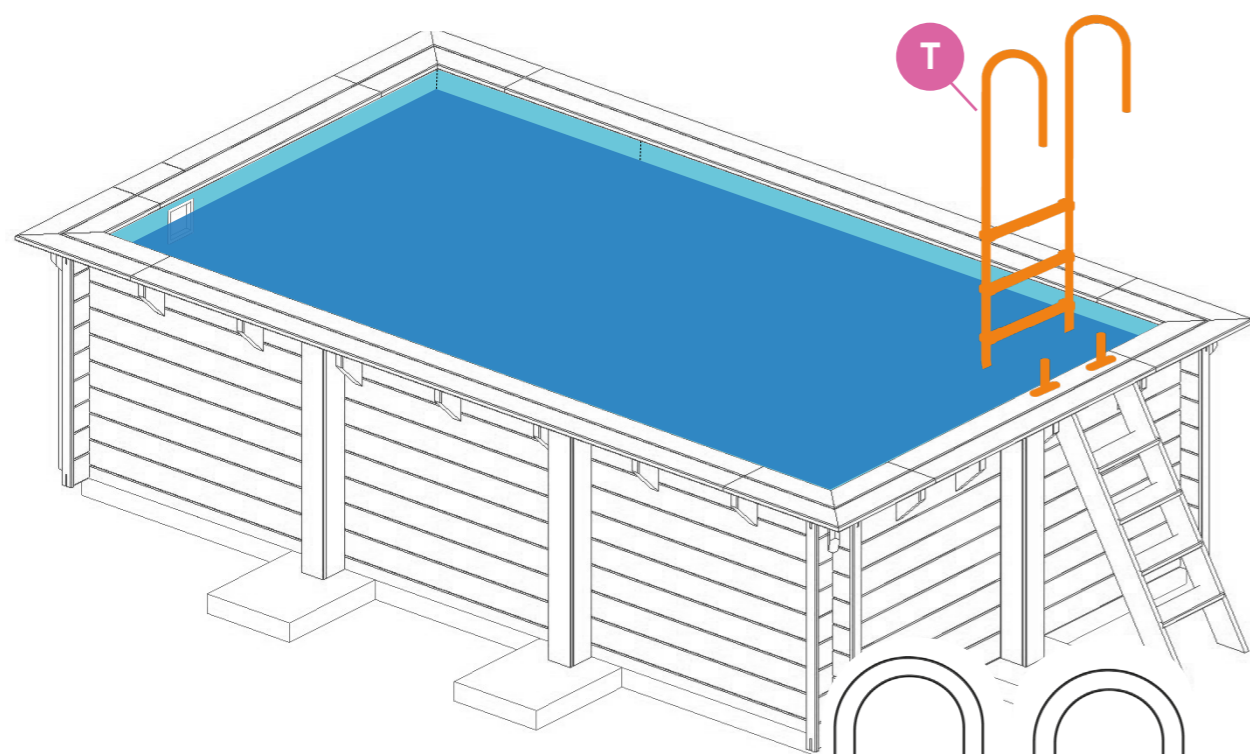


Fig. 33

## PIÈCES UTILES AU MONTAGE

- |       |                             |   |                   |   |                |
|-------|-----------------------------|---|-------------------|---|----------------|
| 1 & 2 | Margelle latérale extérieur | 9 | Margelle amovible | D | Vis Ø 4,5 x 60 |
| 3 & 4 | Margelle latérale intérieur | A | Vis Ø 3 x 25      | F | Charnière      |
| 5     | Margelle longue             | B | Vis Ø 3,5 x 25    |   |                |
| 6     | Margelle longue latérale    |   |                   |   |                |
| 7     | Margelle trappe longue      |   |                   |   |                |
| 8     | Margelle trappe courte      |   |                   |   |                |

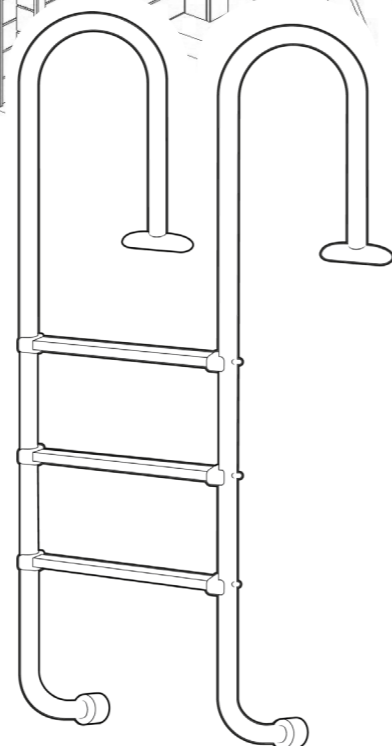
## 2. L'ECHELLE INOX



## Point d'information



En inox, l'échelle est vissée sur la margelle et descend dans l'eau verticalement en suivant la paroi du bassin.



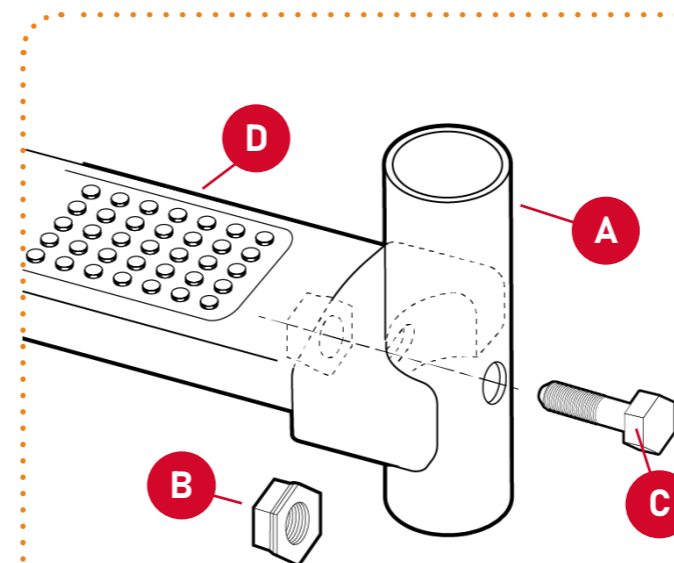
## PIÈCES UTILES AU MONTAGE

T Echelle inox

## Point de vigilance 1



Pour chaque marche, porter et visser l'écrou sur la vis. Et serrer le boulon à l'aide d'une clé plate ou à laine, voir (fig. 34).



- A Montant
- B Ecrou
- C Vis
- D Marche antidérapante

Fig. 34



A noter que les éléments illustrés n'ont pour but que de représenter, à titre indicatif, un schéma de montage.

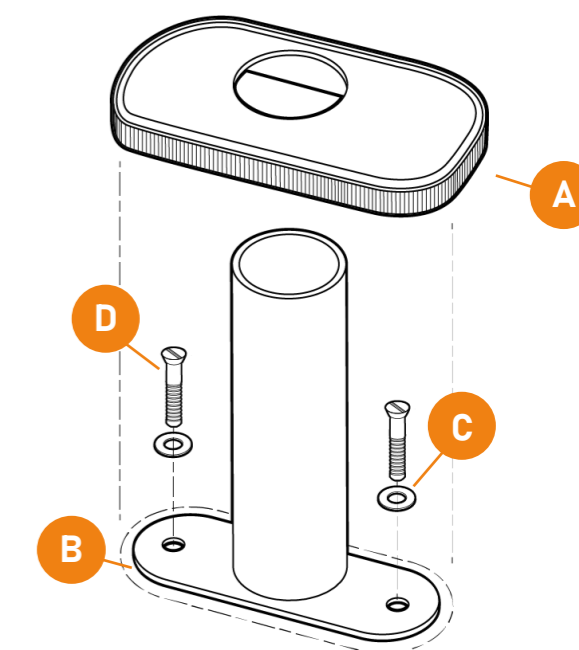
Le nombre d'éléments et leurs caractéristiques peuvent donc changer, fonction des modèles.

## Point de vigilance 2



Pour chaque vis, pré-percer à 3mm sur la margelle.

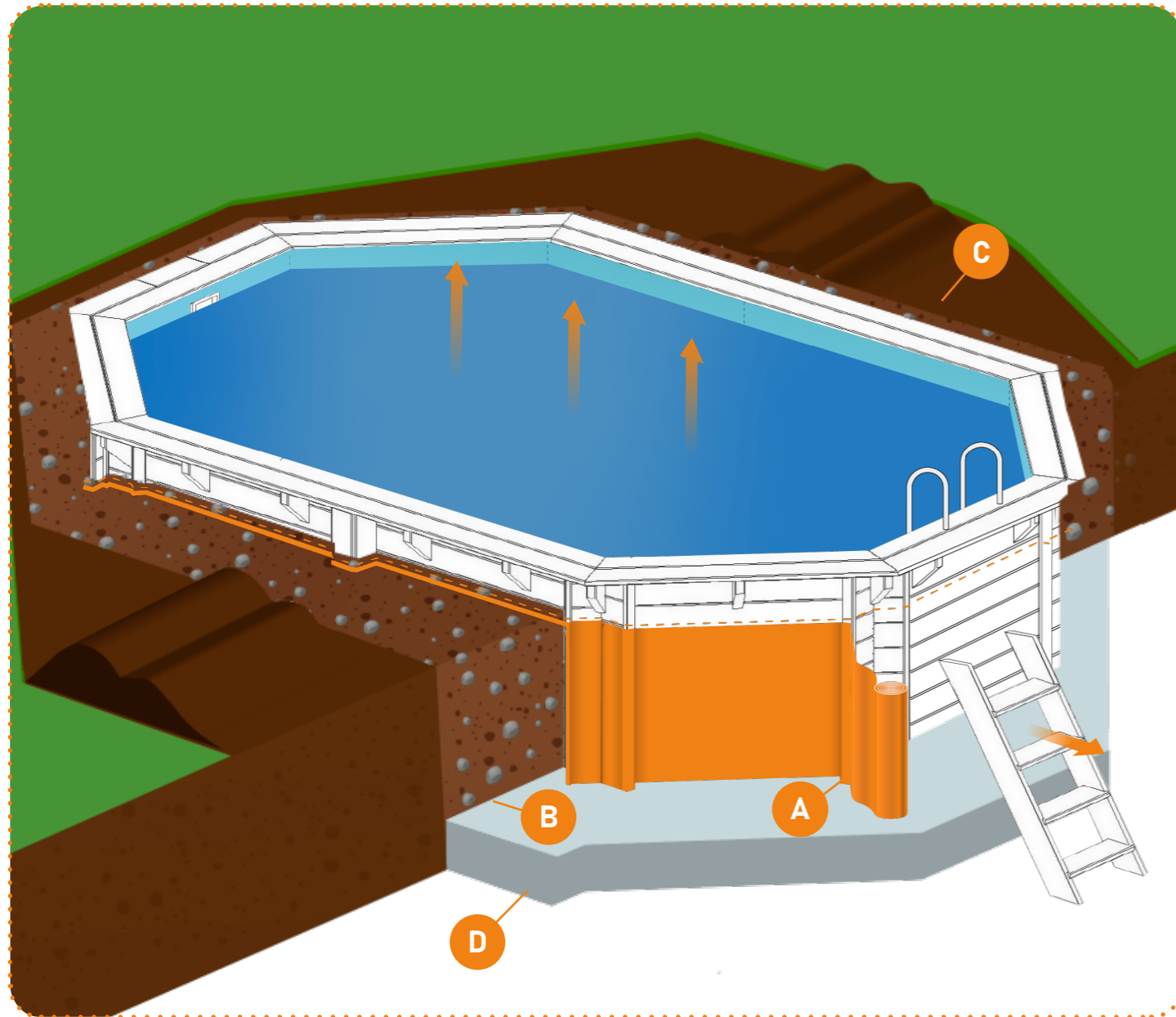
Puis, fixer les pieds à l'aide d'un tourne vis voir (fig 35).



- A Enjoliveur
- B Support d'échelle
- C Rondelle
- D Vis

Fig. 35

## 3. LE REMBLAIEMENT



## PIÈCES UTILES AU MONTAGE

- A** Nappe protection type Delta MS    **B** Gravillons    **C** Tout-venant    **D** Dalle béton

## ▪ Point de vigilance 1



Afin de protéger la structure en bois, il est nécessaire de positionner une nappe de protection de type Delta MS contre la paroi extérieure de la piscine, voir (fig. 36).

## ▪ Point de vigilance 2



Le remblaiement s'effectue en même temps que le remplissage du bassin.

## ▪ Point de vigilance 3



Piscine enterrée ou semi-enterrée, retirer ou adapter la hauteur de l'échelle bois

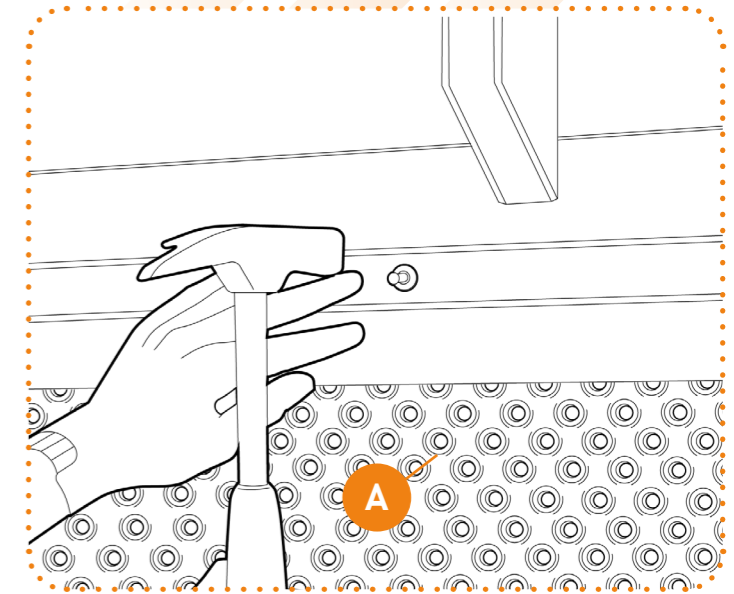


Fig. 36

# 06 ASTUCES DIVERSES

## 1. ÉQUIPEMENT ANNEXE

Pour toutes recommandations à l'utilisation des articles suivants, consulter la rubrique "piscine" sur notre site :

[www.habitatetjardin.com](http://www.habitatetjardin.com)

- Pompe à chaleur
- By-pass
- Barrière de protection
- Alarme piscine
- Bâche été
- Bâche hiver
- Kit d'entretien été
- Kit d'entretien hiver
- Robot piscine
- Coffret électrique
- Coffre de filtration
- Brassard et bouée pour enfant
- Douche solaire
- Colonne hydro-massant
- Enrouleur
- Sport sub-aquatique
- Fontaine
- Balai manuel de nettoyage
- Matelas gonflable

## 2. TRAITEMENT DE L'EAU

Traiter chimiquement l'eau de la piscine pour détruire les bactéries, les microorganismes et éviter le développement d'algues quelque soit le système de filtration utilisé.

Plusieurs produits de stérilisation peuvent être utilisés tel que :

- Le brome
- Le chlore
- L'oxygène

D'autres types de stérilisation comme le système cuivre-argent ou l'électrolyse peuvent être utilisés.

PH cet acronyme signifie : potentiel hydrogène

Il est impératif de toujours maintenir le pH de votre eau entre 7.2 et 7.4 car en dessous de ces valeurs l'eau devient corrosive et détériore rapidement les pièces métalliques de votre piscine. Au dessus de ces valeurs l'eau est basique et diminue fortement l'action du traitement.

Il est donc conseillé de faire un test du PH de l'eau, 1x/sem.

Ne laissez pas une piscine hors-sol vide.

Le non respect des consignes d'entretien peut engendrer des risques graves de santé.

### IMPORTANT

- Il ne faut jamais mettre des galets de chlore directement dans le bassin. Ces galets sont à placer dans le panier du skimmer. Dans le cas contraire le liner pourrait être brûlé.

## 3. HIVERNAGE

1. Effectuer un nettoyage prolongé du sable
2. Traitement de l'eau correction du pH, chloration et produit d'hivernage
3. Arrêter la pompe
4. Positionner la vanne multivoies sur "Rinse" (rinçage)
5. Puis sur "Waste" (vidange)
6. La pompe en marche, vider le bassin jusqu'à ce que le niveau d'eau atteigne moins de 30 cm.
7. Vidanger le filtre en dévissant le bouchon situé en bas de la cuve
8. Choisir "Winter" (hivernage)
9. Fermer toutes les vannes
10. Disjoncter le coffret d'alimentation électrique de la pompe
11. Vidanger la pompe en dévissant le bouchon situé en bas du préfiltre
12. Stocker la pompe dans un local hors-

## 4. LAVAGE DU FILTRE

Pour effectuer cette opération, la vanne multivoies doit être positionnée sur "Filter" (filtration) et la pompe à eau doit être en fonctionnement.

Jusqu'à constater, sur le manomètre, une baisse pression.

Cette baisse est causée par l'encrassement du filtre (colmatage) qui gêne le passage de l'eau.

Lorsque la pression indiquée par le manomètre a augmenté de 0.2 à 0.3 Bars

(Big Box 1) - 0.5 à 0.6 Bars (Big Box 2 et 3).

Il est temps d'effectuer un nettoyage du sable en procédant

1. Arrêter la pompe
2. Positionner la vanne multivoies sur "Backwash" (contre-lavage)
3. Remettre la pompe en marche. L'eau qui sort de la sortie "Waste" (égout) de la vanne 4 voies est trouble est s'éclaircit peu à peu
4. Une fois l'eau devenue claire, arrêter la pompe.
5. Positionner la vanne multivoies sur "Rinse" (rinçage) et remettre la pompe en marche pendant 20 à 30 secondes afin d'éliminer les impuretés résiduelles et de tasser le lit de sable

## 5. NETTOYAGE DU BASSIN

1. Brancher le tuyau sur le balai.
2. Mettre le balai dans l'eau.
3. Remplir le tuyau d'eau en le mettant devant la buse de refoulement,
4. Filtration en route.
5. Fixer l'extrémité du tuyau sur la prise balai.
6. Vous devez passer le balai lentement (pour éviter de soulever la poussière), et ne le sortez pas de l'eau, la pompe se désamorcerai.
7. Une fois le balayage terminé, nettoyer le filtre puis remettre en position normal.



