

Systeme de filtration à sable

Manuel de l'utilisateur

Installation, fonctionnement et composition



CONSERVER CE MANUEL D'UTILISATION

Note: utiliser uniquement du sable de silice calibré (0.45mm - 0.55mm) spécial pour filtre à sable

INFORMATION DE SECURITE. A LIRE ATTENTIVEMENT.

Les précautions élémentaires de sécurité devraient toujours être prises. Le non-suivi de ces instructions peut causer de graves blessures et/ou la mort



Ceci est un symbole d'avertissement relatif à la sécurité. Quand vous voyez ce symbole sur votre équipement ou dans ce manuel, regardez l'un des mots de signalement suivants afin d'être alerté d'un danger corporel potentiel



AVERTISSEMENT vous avertit des dangers qui pourraient provoquer de graves blessures, la mort ou des dégâts matériels majeures. Ne pas en tenir compte présente un danger potentiel



ATTENTION vous avertit des dangers qui provoqueront ou peuvent provoquer des blessures légères et/ou des dégâts matériels. Ne pas en tenir compte présente un danger potentiel

NOTE indique des instructions qui sont importantes mais non liées à un danger



AVERTISSEMENT Les filtres à sable sont conçus pour fonctionner à une température d'eau supérieure à 0°C et inférieure à 45°C. Le filtre ne doit jamais être utilisé en dehors de ces températures limites ou il risque d'être endommagé.



AVERTISSEMENT L'installation doit être réalisée dans le respect de toutes les instructions et normes de sécurité applicables aux piscines. Lire attentivement toutes ces instructions avant de commencer l'installation. Une installation incorrecte peut provoquer une défaillance de l'appareil et causer des blessures graves ou des dégâts matériels



AVERTISSEMENT Il est impératif d'installer l'appareil à plus de 3.50 m. du plan d'eau (norme NF C.15-100)



AVERTISSEMENT La pompe doit être raccordée au réseau électrique à travers un interrupteur différentiel de sensibilité non supérieure à 30 [mA].



ATTENTION Tout câblage électrique doit être réalisé par un professionnel qualifié et doit être conforme aux règles et aux normes locales en vigueur.



ATTENTION Le fonctionnement en toute sécurité du filtre n'est garanti que si les instructions d'installation et de fonctionnement sont correctement suivies.



ATTENTION Pour prévenir tout risque de blessure, ne pas autoriser les enfants à manipuler ou à utiliser cet appareil.



ATTENTION Le renversement ou les vapeurs de produits chimiques peuvent altérer la piscine ou le spa. La corrosion peut provoquer la défaillance du filtre et des autres équipements, avec pour conséquence des dégâts matériels ou des blessures graves. Ne pas stocker les produits chimiques pour piscines à proximité de votre équipement.



AVERTISSEMENT Ne jamais faire fonctionner ou tester le circuit hydraulique à une pression supérieure à 40 PSI.



AVERTISSEMENT Ne jamais actionner la vanne de contrôle du filtre quand celui-ci est en fonctionnement



ATTENTION Toute modification du filtre nécessite le consentement préalable du fabricant. Les pièces détachées et accessoires d'origine agréés par le fabricant assurent un haut niveau de sécurité. Le fournisseur n'est pas responsable des blessures ou des dommages causés par l'utilisation de pièces ou d'accessoires non-autorisés

Comment cela fonctionne

L'eau provenant du circuit hydraulique est automatiquement dirigée par la vanne multivoies vers le haut de la charge filtrante. L'eau pompée traverse le sable, et les impuretés et les débris sont retenus par la charge filtrante et l'eau est ainsi filtrée. L'eau filtrée est renvoyée du bas du filtre vers la piscine via la vanne multivoies

Préparation avant installation

1. Il est impératif d'installer l'appareil à plus de 3.50 m. du plan d'eau (norme NF C.15-100)
2. Le système de filtration doit être installé à moins de 1.80 m. au-dessus du niveau d'eau, sur un support en béton ou un sol très stable comme recommandé par votre vendeur de piscines. Placer le filtre de manière à ce que les raccordements des tuyaux, la vanne multivoies et le bouchon de vidange soient facilement accessibles pour leur utilisation, leur maintenance ou l'hivernage.
3. S'assurer que l'étiquette autocollante soit tournée vers l'extérieur afin de rendre sa lecture aisée en cas de difficulté de fonctionnement.
4. Les outils suivants seront nécessaires à l'installation de votre système de filtration : tournevis, clés et produit d'étanchéité pour la fixation des adaptateurs plastique

Comment installer la cuve du filtre

1. Monter la pompe sur le socle
2. Monter le tuyau central et les crépines dans la cuve
3. Placer la cuve sur le socle
4. Couvrir l'ouverture du tuyau interne pour éviter d'y faire entrer du sable. S'assurer que ce tuyau est bien en place
5. Remplir la cuve d'eau jusqu'à environ la moitié pour amortir la chute du sable dans la cuve lors du remplissage

NOTE: Avant de remplir la cuve de sable, vérifier que les crépines sont bien positionnées en bas de la cuve

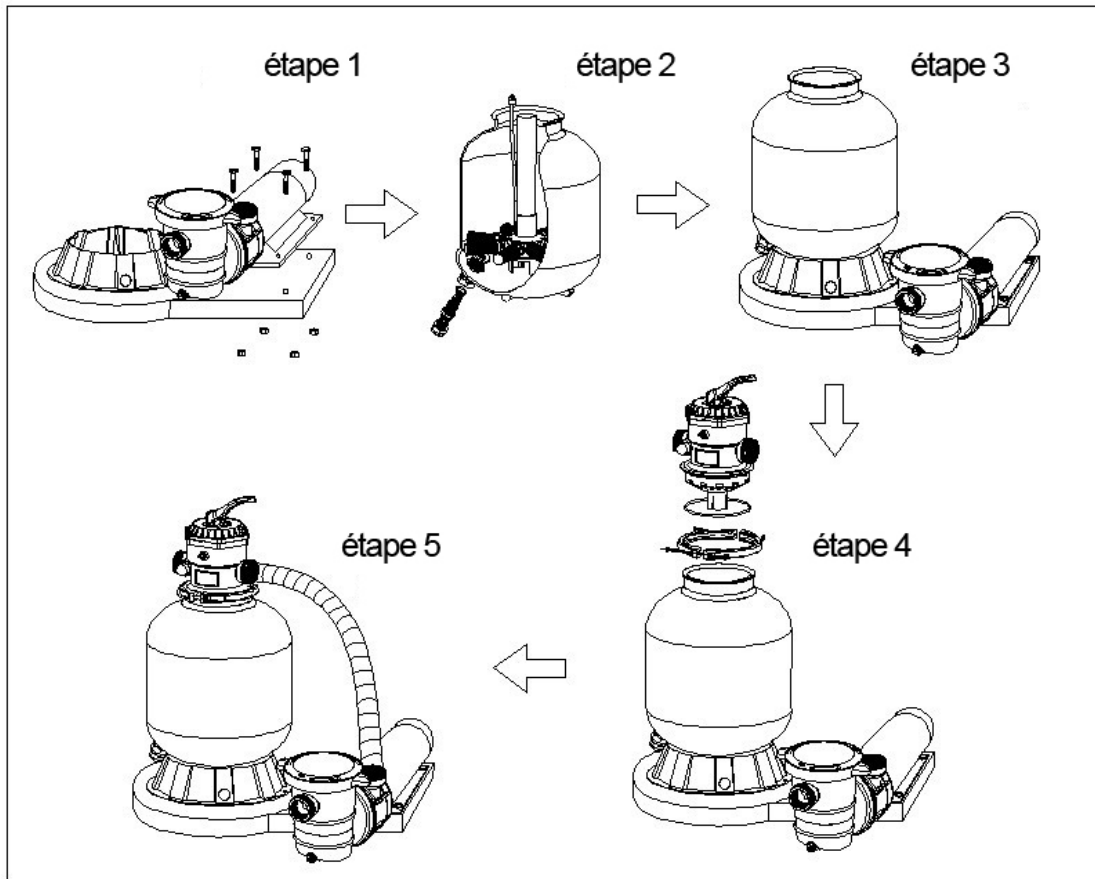
6. Verser avec précaution la quantité de sable nécessaire (s'assurer que le tuyau central reste bien centré). La surface du sable doit arriver à 15 cm. du haut de la cuve.

7. Installer la vanne de contrôle multivoies au sommet de la cuve.

Pré-assembler les deux parties de la bride de serrage de la vanne avec la vis et l'écrou. Tourner 3-4 tours. Ne pas serrer.

8. Positionner la vanne de contrôle multivoies, le joint torique en place, sur le goulot de la cuve. S'assurer que le tuyau central glisse à l'intérieur du trou de la vanne. Installer la bride de serrage autour de la cuve et de l'embase de la vanne avec les deuxièmes vis et écrou et serrer juste assez pour que la vanne puisse être tournée sur la cuve pour son positionnement définitif ultérieur

9. Après avoir enroulé du ruban Téflon autour du filetage, visser le manomètre dans le trou muni d'un bouchon sur le corps de vanne. Ne pas trop serrer.
10. Raccorder la pompe à la vanne de contrôle sur l'embout marqué « PUMP ». Puis serrer la bride de serrage autour de la vanne à l'aide d'un tournevis.
11. Raccorder le tuyau de refoulement à la vanne sur l'embout marqué « RETURN » et terminer les autres raccordements hydrauliques nécessaires : tuyau d'aspiration à la pompe, tuyau d'évacuation sur l'embout marqué « WASTE »
12. Réaliser les branchements électriques



Première mise en service du système de filtration

1. Vérifier que toutes les connexions ont été réalisées correctement.
2. Appuyer sur la poignée de la vanne et la tourner en position BACKWASH
3. Amorcer et démarrer la pompe conformément à la notice de la pompe afin de remplir la cuve d'eau.

NOTE: TOUTES LES VANNES D'ASPIRATION ET DE VIDANGE DOIVENT ETRE OUVERTES LORS DE LA MISE EN MARCHÉ DU SYSTEME. LE NON-RESPECT DE CETTE INSTRUCTION PEUT CAUSER DES BLESSURES GRAVES

Une fois que l'eau coule par l'embout de la vanne marqué « WASTE », faire tourner la pompe pendant au moins deux minutes. Un nettoyage à contre-courant du filtre est recommandé afin d'éliminer les impuretés et poussières contenues dans le sable.

4. Arrêter la pompe et tourner la vanne en position « RINSE ». Démarrer la pompe et la faire fonctionner jusqu'à ce que l'eau soit claire dans le voyant de turbidité transparent – environ 30 secondes à 1 minute. Arrêter la pompe, tourner la vanne en position « FILTER » et redémarrer la pompe. Votre système de filtration fonctionne maintenant en mode de filtration normal, retenant les impuretés de l'eau de votre piscine.
5. Régler les vannes d'aspiration et de refoulement afin d'obtenir le débit désiré. Vérifier s'il y a

des fuites et resserrer les raccords si nécessaire

NOTES:

1. Noter la pression indiquée par le manomètre quand le filtre est propre (cette pression peut varier d'une piscine à l'autre et dépend de la pompe utilisée et du schéma hydraulique général). Le filtre retenant les particules et les impuretés, leur accumulation provoque une augmentation de la pression et une diminution du débit. Quand le manomètre indique une pression supérieure à 8-10 PSI(0.55-0.69 BAR) par rapport à la pression initiale que vous avez notée, il est temps de faire un lavage à contre-courant du filtre (« BACKWASH »)
2. **IMPORTANT:** pour éviter des contraintes inutiles sur la vanne et le système hydraulique toujours arrêter la pompe avant de manipuler la vanne de contrôle
3. Pour éviter d'endommager la pompe et le filtre, et pour que le système fonctionne correctement, nettoyer régulièrement les paniers de pré filtre de la pompe et du skimmer

LES FONCTIONS DE LA VANNE DE CONTROLE:

FILTER – positionner la vanne sur FILTER pour une filtration normale. Egalement utilisée lors du passage du balai aspirateur

BACKWASH – Pour nettoyer le filtre quand le manomètre indique une pression supérieure à 8-10 PSI (0.55-0.69 BAR) par rapport à la pression initiale.

Arrêter la pompe, positionner la vanne sur BACKWASH. Démarrer la pompe et procéder au nettoyage du filtre jusqu'à ce que l'eau soit claire dans le voyant de turbidité transparent (environ 2 minutes, ou moins, cela dépend de l'accumulation de saletés dans le sable)

Faire un rinçage du filtre (RINSE)

RINSE – Après le nettoyage à contre-courant, pompe arrêtée, positionner la vanne sur RINSE. Démarrer la pompe et la laisser fonctionner de 30 secondes à 1 minute. Ceci permet à toute l'eau sale provenant du lavage du filtre d'être rincée et évacuée à l'égout, évitant ainsi un possible retour d'impuretés à la piscine. Arrêter la pompe et positionner la vanne sur FILTER. Redémarrer la pompe pour revenir en mode filtration normal

WASTE – Permet de vidanger la piscine, de baisser le niveau d'eau ou encore d'évacuer les débris directement à l'égout lors du passage du balai aspirateur, sans passer par le filtre

RECIRCULATE: L'eau circule dans le circuit hydraulique, sans passer par le filtre

CLOSED – Ferme le passage de l'eau de la pompe au filtre

Aspiration – Le passage du balai aspirateur peut se faire en passant par le filtre. Lors de l'aspiration de débris importants, positionner la vanne sur WASTE pour évacuer ces débris directement à l'égout

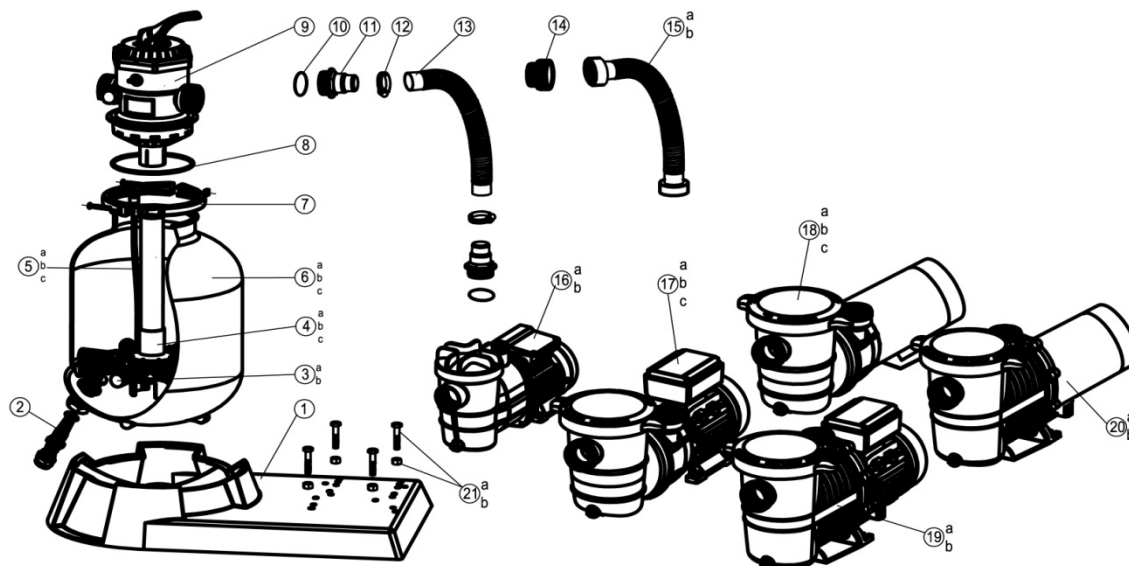
HIVERNAGE

1. Vidanger totalement la cuve en dévissant le bouchon en bas de la cuve. Laisser le bouchon ôté pendant l'hiver

2. Positionner la poignée de la vanne de contrôle entre deux positions. Ceci permet à l'eau de s'échapper de la vanne. Laisser la vanne dans cette position "inactive"
3. Vidanger et hiverner la pompe conformément à sa notice

CARACTERISTIQUES

Modèle No.:	Débit		PRESSION MAXIMALE		SURFACE FILTRANTE		QUANTITE DE SABLE NECESSAIRE		
							TYPE	TYPE	
	GPM	M ³ /H	PSI	BAR	ft ²	m ²	SABLE POUR FILTRE*	LBS	KG
BC2027	35	7.9	50	3.5	1.25	0.12	0.45-0.56mm (0.018-0.022in)	100	45
BC2028	40	9	50	3.5	2.0	0.19		175	75
BC2029	49	11	50	3.5	2.8	0.26		300	135
BC2228	40	9	50	3.5	1.25	0.12		100	45
BC2229	49	11	50	3.5	2.0	0.19		175	75
BC2230	50	11.4	50	3.5	2.8	0.26		300	135
BC2041	30	6.8	50	3.5	1.25	0.12		100	45
BC2042	40	9	50	3.5	2.0	0.19		175	75
BC2043	49	11	50	3.5	2.8	0.26		300	135
BC2241	30	6.8	50	3.5	1.25	0.12		100	45
BC2242	40	9	50	3.5	2.0	0.19		175	75
BC2243	49	11	50	3.5	2.8	0.26		300	135
BC2055	30	6.8	50	3.5	1.8	0.16		110	50
BC2058	44	10	50	3.5	1.8	0.16		110	50
BC2059	44	10	50	3.5	2.5	0.23		220	100
BC2060	53	12	50	3.5	3.6	0.34		350	160
BC2255	30	6.8	50	3.5	1.8	0.16		110	50
BC2258	44	10	50	3.5	1.8	0.16		110	50
BC2259	44	10	50	3.5	2.5	0.23		220	100
BC2260	53	12	50	3.5	3.6	0.34		350	160
BC2062	44	10	50	3.5	1.8	0.16		110	50
BC2063	44	10	50	3.5	2.5	0.23		220	100
BC2064	53	12	50	3.5	3.6	0.34		350	160
BC2262	44	10	50	3.5	1.8	0.16		110	50
BC2263	44	10	50	3.5	2.5	0.23		220	100
BC2264	53	12	50	3.5	3.6	0.34		350	160
BC2231	40	9	50	3.5	1.25	0.12		100	45
BC2232	49	11	50	3.5	2.0	0.19		175	75
BC2233	50	11.4	50	3.5	2.8	0.26		300	135
BC2245	40	9	50	3.5	1.25	0.12		100	45
BC2246	49	11	50	3.5	2.0	0.19		175	75
BC2251	44	10	50	3.5	1.8	0.16		110	50
BC2252	44	10	50	3.5	2.5	0.23	220	100	
BC2253	53	12	50	3.5	3.6	0.34	350	160	
BC2265	44	10	50	3.5	1.8	0.16	110	50	
BC2266	44	10	50	3.5	2.5	0.23	220	100	

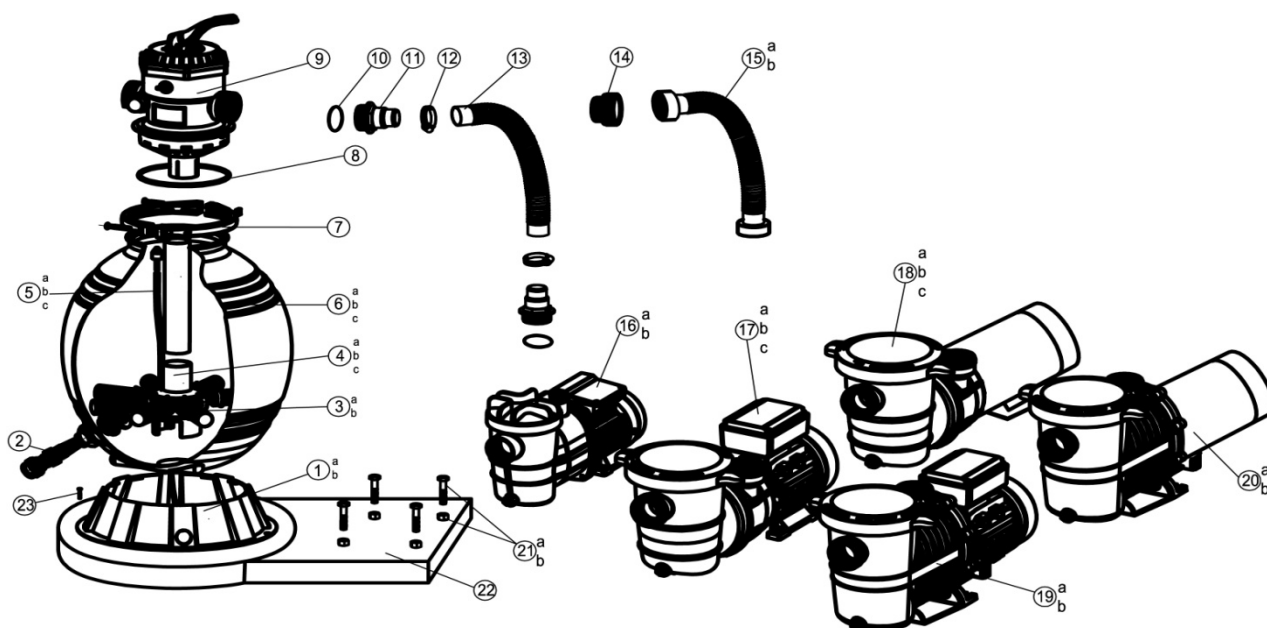


Liste des pièces:

BC2027/BC2028/BC2029/BC2228/BC2229/BC2230/BC2041/BC2241/BC2042/BC2043/
BC2242/BC2243

Ref. No.	Pièce No.	Description	Qté
1	647201801080	Base pour filtres BC3040/BC3050/BC3060	1
2	647304073	Bouchon de vidange	1
3a	647304017	Crépines pour BC3040/BC3050	8
3b	647306016	Crépines pour BC3060	8
4a	647304079	Tuyau central pour BC3040	1
4b	647305071	Tuyau central pour BC3050	1
4c	647306072	Tuyau central pour BC3060	1
5a	647304172	Purge d'air pour for BC3040	1
5b	647305173	Purge d'air pour for BC3050	1
5c	647306173	Purge d'air pour BC3060	1
6a	647304008	Cuve pour BC3040	1
6b	647305008	Cuve pour BC3050	1
6c	647306008	Cuve pour BC3060	1
7	647304072	Bride de serrage	1
8	65431012080	Joint torique	1
9	647304071	Vanne 6 voies	1
10	65431021080	Joint torique	3
11	647303014	Adaptateur pour le tuyau	3
12	65021005000	Collier de serrage	2
13	65749002011	Tuyau 38 mm. pour BC2041/BC2241	1
14	647201802001	Adaptateur pour BC2027/BC2028/BC2029/BC2228/BC2229/BC2230/BC2042/ BC2043/BC2242/BC2243	1
15a	647202772	Tuyau PVC pour	1
	647202871	Tuyau PVC pour BC2028/BC2229	1
	647202971	Tuyau PVC pour BC2029/BC2230	1

15b	647204271	Tuyau PVC pour BC2042/BC2242	1
	647204371	Tuyau PVC pour BC2043/BC2243	1
16a	BC2515	Pompe 0.35CV (230V-50HZ) pour BC2041	1
16b	BC2715	Pompe 0.35CV (115V-60HZ) pour BC2241	1
17a	BC2527	Pompe 0.5CV (230V-50HZ) pour BC2027	1
17b	BC2528	Pompe 0.75CV (230V-50HZ) pour BC2028	1
17c	BC2529	Pompe 1.0CV (230V-50HZ) pour BC2029	1
18a	BC2728	Pompe SPL 0.75CV (115V-60HZ) pour BC2228	1
18b	BC2729	Pompe SPL 1.0CV (115V-60HZ) pour BC2229	1
18c	BC2730	Pompe SPL 1.5CV (115V-60HZ) pour BC2230	1
19a	BC2542	Pompe 0.75CV (230V-50HZ) pour BC2042	1
19b	BC2543	Pompe 1.0CV (230V-50HZ) pour BC2043	1
20a	BC2742	Pompe 0.75CV (115V-60HZ) pour BC2242	1
20b	BC2743	Pompe 1.0CV (115V-60HZ) pour BC2243	1
21a	647201273	Vis M6X25 et écrou M6 for BC2041/BC2241	4
21b	65862026000	Vis M8X35 et écrou M8 pour BC2027/BC2028/BC2029/BC2228/BC2229/BC2230	4
		Vis M8X35 et écrou M8 pour BC2042/BC2043/BC2242/BC2243	2



Liste des pièces:

BC2055/BC2255/ BC2058/ BC2059/BC2060/BC2258/BC2259/BC2260/BC2062/BC2063/
BC2064/BC2262/BC2263/BC2264

Ref. No.	Pièce No.	Description	Qté
1a	647304009	Base pour filtre BC3045	
1b	647305009	Base pour filtres BC3055/BC3065	1
2	647304073	Bouchon de vidange	1
3a	647304017	Crépine pour BC3045/BC3055	8
3b	647306016	Crépine pour BC3065	8

4a	647304571	Tuyau central pour BC3045	1
4b	647305571	Tuyau central pour BC3055	1
4c	647306571	Tuyau central pour for BC3065	1
5a	647304172	Purge d'air pour for BC3045	1
5b	647305173	Purge d'air pour BC3055	1
5c	647306173	Purge d'air pour BC3065	1
6a	647304501	Cuve pour BC3045	1
6b	647305501	Cuve pour BC3055	1
6c	647306501	Cuve pour BC3065	1
7	647304072	Bride de serrage	1
8	65431012080	Joint torique	1
9	647304071	Vanne 6 voies	1
10	65431021080	Joint torique	3
11	647303014	Adaptateur pour le tuyau	3
12	65021005000	Collier de serrage	2
13	65749002011	Tuyau 38mm pour BC2055/BC2255	1
14	647201802001	Adaptateur pour BC2058/BC2059/BC2060/BC2258/BC2259/BC2260/ BC2062/BC2063/BC2064/BC2262/BC2263/BC2264	1
15a	647205871	Tuyau PVC pour BC2027/BC2228	1
	647205971	Tuyau PVC pour BC2028/BC2229	1
	647202971	Tuyau PVC pour BC2029/BC2230	1
15b	647206371	Tuyau PVC pour BC2042/BC2242	1
	647204371	Tuyau PVC pour BC2043/BC2243	1
16a	72515	Pompe 0.35CV (230V-50HZ) pour BC2041	1
16b	72715	Pompe 0.35CV (115V-60HZ) pour BC2241	1
17a	72527	Pompe 0.5CV (230V-50HZ) pour BC2027	1
17b	72528	Pompe 0.75CV (230V-50HZ) pour BC2028	1
17c	72529	Pompe 1.0CV (230V-50HZ) pour BC2029	1
18a	72728	Pompe SPL 0.75CV (115V-60HZ) pour BC2228	1
18b	72729	Pompe SPL 1.0CV (115V-60HZ) pour BC2229	1
18c	72730	Pompe SPL 1.5HP (115V-60HZ) pour BC2230	1
19a	72542	Pompe 0.75CV (230V-50HZ) pour BC2042	1
19b	72543	Pompe 1.0CV (230V-50HZ) pour BC2043	1
20a	72742	Pompe 0.75CV (115V-60HZ) pour BC2242	1
20b	72743	Pompe 1.0CV (115V-60HZ) pour BC2243	1
21a	647201273	Vis M6X25 et écrou M6 pour BC2041/BC2241	4
21b	65862026000	Vis M8X35 et écrou M8 pour BC2027/BC2028/BC2029/BC2228/BC2229/BC2230	4
		Vis M8X35 et écrou M8 pour BC2042/BC2043/BC2242/BC2243	2
22	647204801080	Base pour filtre pour BC3045/BC3055/BC3065	1
23	6512012000	Vis ST4.8X20	4