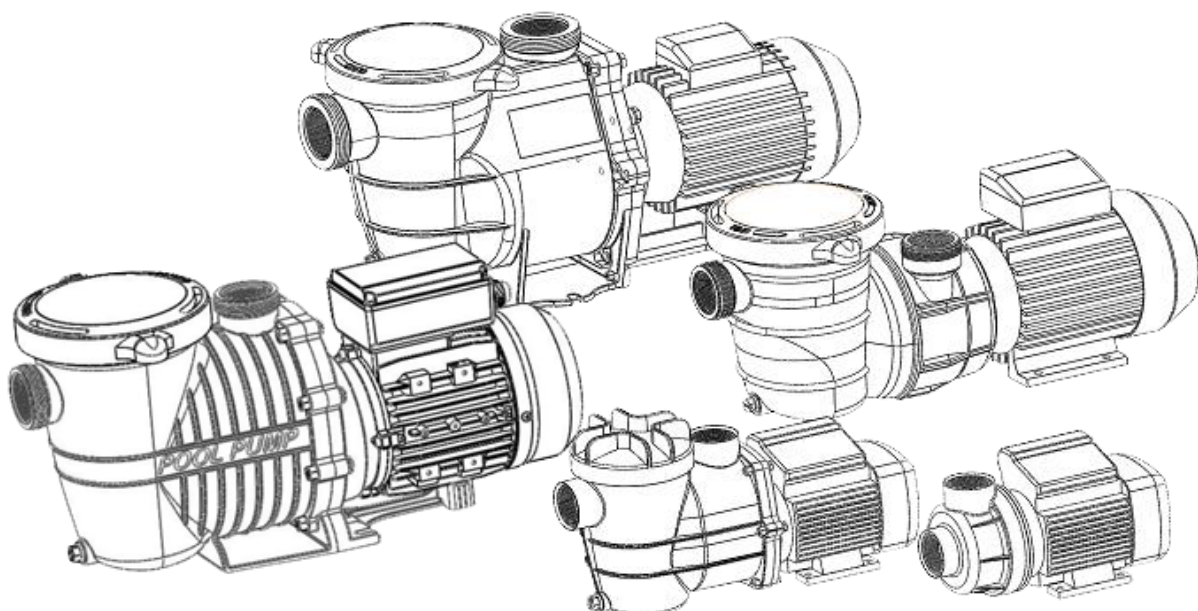


Instructions

Pompes



Pour votre sécurité, lisez au préalable ces instructions importantes.



AVERTISSEMENT

Cet équipement doit être installé et mis en service par un technicien qualifié. Une installation incorrecte peut créer un danger électrique et causer des dégâts matériels, des blessures graves.

Une installation incorrecte annulera la garantie

REGLES DE SECURITE GENERALES

1. Les produits mentionnés dans ce manuel ont été spécialement conçus pour la filtration et la circulation de l'eau dans les piscines et les spas
2. Ils sont conçus pour fonctionner avec de l'eau propre d'une température n'excédant pas 40°C
3. L'installation doit être réalisée dans le respect des instructions de sécurité des piscines et des réglementations locales spécifiques
4. Les règles obligatoires de prévention des accidents doivent être scrupuleusement suivies
5. Toute modification de la pompe nécessite l'accord préalable du fabricant. Les pièces détachées d'origine et les accessoires autorisés par le fabricant assurent un haut niveau de sécurité. Le fabricant de la pompe décline toute responsabilité en cas de blessure ou de dégâts matériels causés par l'utilisation de pièces détachées ou d'accessoires non-autorisés.
6. Durant l'utilisation, certaines parties de la pompe sont sous tension électrique. Toute opération sur la pompe ou sur les équipements reliés doit se faire après les avoir mis hors tension ou après avoir déconnecté les dispositifs de mise en marche
7. L'utilisateur doit s'assurer que les opérations d'entretien sont réalisées par des personnes habilitées et qualifiées et que ces personnes ont lu attentivement au préalable les instructions d'installation et d'utilisation
8. Le fonctionnement en toute sécurité de la pompe est garanti uniquement si les instructions d'installation et d'utilisation ont été correctement suivies
9. Les valeurs limites établies dans le tableau technique ne doivent être dépassées sous aucune condition
10. En cas de mauvaise utilisation ou d'erreur de manipulation, contacter le service technique du fabricant ou ses agents agréés les plus proches
11. Si le cordon d'alimentation électrique fourni est endommagé, il doit être remplacé par le fabricant ou son agent, ou toute personne qualifiée, pour éviter tout danger.
12. La pompe ne doit pas être utilisée quand des personnes sont dans l'eau.
13. La pompe doit être raccordée au réseau électrique via un disjoncteur différentiel d'une sensibilité n'excédant pas 30mA.
14. Les enfants doivent être surveillés pour éviter qu'ils jouent avec la pompe.
15. L'appareil n'est pas destiné à être utilisé par des personnes (y compris les enfants) présentant un handicap physique sensorial ou mental, ou un manque d'expérience ou de connaissances, sauf sous la supervision et sur les conseils d'une personne responsable de leur sécurité.
16. La pompe ne doit pas fonctionner sans eau

EMPLACEMENT

La pompe doit être située à une distance minimum de 3.50 mètres de la piscine. Elle doit également être installée à un endroit permettant un accès facile pour les opérations d'entretien courantes.

S'assurer également que la pompe soit installée à l'abri des inondations dans un local sec et bien aéré.

INSTALLATION

Les toutes dernières technologies ont été adoptées pour la conception et la fabrication de nos pompes. Quelques précautions simples lors de l'installation vous assureront des années de fonctionnement sans problèmes

1. Le tuyau d'aspiration ne doit pas avoir un diamètre inférieur à 1 1/2" (40mm)
2. Le tuyau d'aspiration doit comporter aussi peu de courbures ou de coudes que possible. Il ne doit pas y avoir d'air emprisonné dans le tuyau d'aspiration
3. La pompe doit être installée sur une base solide et horizontale et doit être correctement fixée à cette base.
4. Le pompe doit être raccordée au réseau électrique en respectant la tension indiquée.
5. Toute intervention sur le câblage électrique doit être réalisée par un électricien qualifié et doit respecter les normes locales.
6. Le moteur doit être relié à la terre.
7. Le poids des éléments de plomberie et des raccords doit être supporté de manière indépendante et non par la pompe.
8. La hauteur manométrique maximale (Hmax) de la pompe (en mètres) indiquée sur l'étiquette de la pompe doit être notée par l'installateur
9. Les températures admissibles sont **> 0°C et < 40°C**. La pompe ne doit jamais être mise en route au-delà de ces températures ou elle risque d'être endommagée

NOTE IMPORTANTE RELATIVE A L'ALIMENTATION ELECTRIQUE

L'installation électrique doit être réalisée par un électricien qualifié

Chaque pompe nécessite un coupe-circuit pour l'isoler du réseau électrique.

*L'espacement du coupe-circuit doit être au **minimum de 3 mm**.*

La pompe doit être raccordée au réseau électrique via un disjoncteur différentiel de 30 Ma

Vérifier sur la plaque d'identification de la pompe: tension, ampérage et fréquence

*Le cordon d'alimentation, y compris le fil de terre, doit être de qualité **245 IEC66 (H07RN-F)** pour les modèles de puissance supérieure à **1 KW***

*Le cordon d'alimentation, y compris le fil de terre, doit être de qualité **245 IEC57 (H07RN-F)** pour les modèles de puissance inférieure à **1 KW***

*Toutes les installations doivent être conformes aux normes locales basées sur les exigences **IEC 364-7-702***

● **RESPECTER LES VALEURS MINIMALES INDIQUEES DANS LE TABLEAU TECHNIQUE DE CE MANUEL**

BRANCHEMENT ELECTRIQUE

Vérifier que les informations sur la plaque de la pompe correspondent à votre alimentation électrique. Utiliser les services d'un électricien qualifié pour s'assurer que l'installation électrique est conforme aux normes en vigueur.

Tout moteur nécessite un fusible ou un coupe-circuit.

Un moteur monophasé est équipé d'un disjoncteur thermique intégré.

AMORCAGE

La pompe s'amorcera et se réamorcera en délivrant de l'eau à la cuve du filtre s'il ya suffisamment d'eau au point d'aspiration. (pompes # BC2542-BC2543-BC2544-BC2547-BC2548)

Si il manque de l'eau dans le préfiltre, e la cuve du filtre, il est nécessaire de le remplir à nouveau avant de redémarrer.

1. Oter le couvercle transparent et remplir le préfiltre.
2. Replacer le couvercle en s'assurant que le joint torique est bien en place et démarrer la pompe

Attendre ensuite quelques minutes pour que la pompe en fonctionnement commence à véhiculer l'eau.

▲ AVERTISSEMENT

Une colonne d'eau élevée ou des tuyaux d'aspiration longs nécessiteront du temps supplémentaire pour l'amorçage et peuvent affecter sérieusement les performances de la pompe. Si la pompe ne s'amorce pas, répéter les opérations 1 et 2 ci-dessus.

Les pompes # BC2512-BC2513-BC2514-BC2515-BC2527-BC2528-BC2529-BC2530 doivent fonctionner et être installées sous le niveau d'eau.

La garniture mécanique, si la pompe fonctionne sans eau, peut être endommagée rapidement et peut nécessiter d'être remplacée.

S'assurer qu'il y ait toujours de l'eau dans le préfiltre avant de mettre en marche.

Si vous ne parvenez pas à amorcer la pompe, reportez vous au tableau « résolution de problèmes ».

S'assurer que tous les points d'aspiration et que toutes les vannes soient ouverts avant de démarrer la pompe afin d'éviter de l'endommager.

ENTRETIEN

Le panier préfiltre de la pompe doit être contrôlé et nettoyé régulièrement.

1. Oter le couvercle et sortir le panier pré filtre.
2. Enlever les débris et le nettoyer si nécessaire avec un tuyau d'arrosage
3. Inspecter le joint du couvercle, le lubrifier avec du silicone si nécessaire. S'il est endommagé, le remplacer
4. Replacer le panier
6. Replacer le joint torique correctement
7. Remettre le couvercle en le serrant à la main uniquement
8. Démarrer la pompe

Sous des climats où la pompe peut être exposée au gel ou au givre, il faut prendre le soin de l'en protéger.

Si la pompe n'est pas utilisée durant l'hiver, il est recommandé de la stocker dans un local sec Ne pas remettre le bouchon de vidange et le stocker dans un endroit sur, le panier préfiltre par exemple.

Lors de la remise en service de la pompe, s'assurer que tous les joints sont en bon état. Les lubrifier si nécessaire ou les changer s'ils ne sont plus en bon état.

Vérifier que l'arbre du moteur tourne librement avant de remettre en service.

▲ AVERTISSEMENT

1. Lors de la connexion des câbles électriques du moteur à la pompe, s'assurer de les organiser correctement dans le boîtier électrique et vérifier qu'aucun embout ou câble ne dépasse de ce boîtier avant de le refermer. Vérifier que le fil de terre est correctement connecté. En réalisant les connexions du moteur, suivre le schéma de connexions fourni avec la pompe
2. Faire notamment très attention à ce que de l'eau n'entre pas dans le moteur ou les parties électriques sous tension.
3. Avant de démarrer la pompe, vérifier le calibre des éléments de protection du moteur et le positionnement et la fixation des protections contre les chocs électriques et mécaniques.
4. Il est conseillé de suivre les étapes suivantes avant toute manipulation de la pompe:
 - a) Mettre la pompe hors tension
 - b) Verrouiller les dispositifs de mise en route
 - c) Vérifier qu'il n'y ait pas de courant dans les circuits, y compris dans les équipements et circuits secondaires.
 - d) Attendre que le moteur soit complètement arrêté.

La liste ci-dessus est indicative et non liée à des règles ou règlements de sécurité particuliers.

VERIFIER REGULIEREMENT

1. La fixation correcte des éléments mécaniques et des vis de fixation de la pompe.
2. L'emplacement, la fixation et le bon état des câbles et éléments d'isolation.
3. La température du moteur. Dans le cas d'une température anormalement élevée, arrêter immédiatement la pompe et la faire réparer
4. Les vibrations de la pompe. Dans le cas de vibrations anormalement fortes, arrêter la pompe et la faire réparer

▲ ATTENTION

Du fait de la diversité des situations, les instructions d'installation, d'utilisation et d'entretien contenues dans ce manuel ne prétendent pas répondre à tous les cas d'utilisation et d'entretien possibles. Si des instructions supplémentaires sont nécessaires, ou si un problème particulier apparaît, ne pas hésiter à contacter le distributeur ou à s'adresser directement au fabricant.

DONNEES TECHNIQUES

TYPE	BC2512	BC2513	BC2514	BC2515	BC2527	BC2528	BC2529
Puissance absorbée (W)	250	250	400	400	550	600	1000
H. manométrique maximale (H. Max)	6M	6.5M	8.5M	9M	7.5M	8M	10M
Débit maximum (Q)	132L/h	125L/h	170L/h	166L/h	240L/h	265L/h	280L/h
V	220~240						
HZ	50						
IP	IPX5						

TYPE	BC2530	BC2542	BC2543	BC2544	BC2547	BC2548	
Puissance absorbée (W)	1100	800	1000	1400	1000	1500	
H. manométrique maximale (H. Max)	11M	12M	13M	14.8M	15M	18M	
Débit maximum (Q)	296L	250L	300L	360L	313L	380L	
V	220~240						
HZ	50						
IP	IPX5						

RESOLUTION DE PROBLEMES

SYMPTOMES	CAUSE PROBABLE	QUE FAIRE
La pompe ne s'amorce pas	Entrée d'air à l'aspiration	S'assurer que le niveau d'eau est correct au point d'aspiration. S'assurer que les paniers préfiltres sont exempts de débris. Resserrer tous les colliers et les raccords du côté de l'aspiration de la pompe
	Pas d'eau dans la pompe	S'assurer que la cuve du filtre est pleine d'eau
	Vannes fermées, ou circuit hydraulique bloqué	Ouvrir toutes les vannes du système, nettoyer les paniers du skimmer et du préfiltre, vérifier que la turbine n'est pas bloquée
Le moteur ne tourne pas	Pas d'alimentation électrique	Vérifier que tous les contacteurs électriques sont ouverts. S'assurer que les coupe-circuit sont correctement installés. Vérifier les branchements électriques dans le boîtier électrique du moteur
	La pompe est bloquée	Pompe hors-tension, faire tourner l'arbre. Il doit tourner librement
Débit faible	Filtre sale	Faire un nettoyage du sable (backwash) ou nettoyer la cartouche
	Préfiltres du skimmer ou de la pompe obstrués	Nettoyer les paniers pré filtre
	Entrée d'air à l'aspiration	Voir 1
	Vannes fermées, ou circuit hydraulique bloqué	Voir 1
Le moteur chauffe	Tension trop basse ou incorrecte	Alimentation à corriger par un électricien. Il est normal que le moteur chauffe tant que l'on peut le toucher. La protection thermique se déclenchera en arrêtant la pompe si la température devient excessive
	Installation en plein soleil	Protéger du soleil
	Mauvaise ventilation	Ne pas couvrir, ni entourer le moteur
Pompe bruyante	Roulements défectueux	Faire remplacer les roulements par un professionnel
	Entrée d'air à l'aspiration	Voir 1
	Blocage à l'aspiration	Localiser et supprimer le blocage
	Bruit dans la turbine	Contacteur le fournisseur
	Cavitation	Améliorer l'aspiration, réduire la hauteur de la colonne d'eau à l'aspiration, réduire le nombre de raccords, augmenter le diamètre des tuyaux
Le moteur en sur tension s'arrête	Le moteur n'est pas branché correctement	Faire contrôler le câblage par un électricien
	Tension d'alimentation non-conforme	La tension d'alimentation doit être de + ou -6% par rapport à la tension indiquée sur la plaque de la pompe. Faire vérifier la tension par un électricien, s'assurer que le moteur n'est pas raccordé au réseau par une rallonge

▲ AVERTISSEMENT

Si la pompe est sous garantie et que vous constatez un défaut, contactez toujours votre fournisseur. A défaut, la garantie pourrait être annulée.

Toute intervention sur du matériel électrique doit être réalisée par un électricien qualifié. Sous aucun prétexte vous ne devez tenter de faire des réparations sur les composants électriques ou sur la pompe, à moins d'être qualifié