

MANUEL D'INSTALLATION ET D'ENTRETIEN

FR

INSTALLATION AND MAINTENANCE INSTRUCTIONS

UK

MANUALE DI INSTALLAZIONE E MANUTENZIONE

IT

MANUAL DE INSTALACIÓN Y USO

ES



---

**MICRO**

POMPES  
POMPE  
PUMPS  
BOMBAS

**FLUIDRA COMMERCIAL FRANCE**

Avenue Maurice Bellonte,  
66000 Perpignan, France  
Tél. +33 4 68 52 06 84  
Fax. +33 4 68 52 48 45

**ASTRALPOOL**



## FRANÇAIS

### Avertissement



Il est indispensable de lire attentivement ce manuel qui détaille les règles de sécurité et les instructions pour l'installation et la maintenance de l'appareil.

- Ce manuel doit être conservé après installation pour des consultations ultérieures.
- A réception du matériel, veuillez vous assurer que la pompe est en état de fonctionnement et qu'elle est complète ; en cas de problème contacter un technicien qualifié avant de tenter toute intervention.
- Avant de commencer l'installation veuillez vérifier que les données électriques indiquées sur l'étiquette de la pompe soient compatibles avec le réseau électrique présent.
- Ne jamais intervenir sur l'appareil avec les mains et/ou pieds mouillés ou pieds nus.
- Ne pas laisser l'appareil ouvert et exposé aux agents externes.
- Toute intervention sur ces appareils doit être faite par du personnel qualifié.
- En cas de problèmes ou d'anomalies en cours de fonctionnement, débrancher l'alimentation électrique de l'appareil et contacter le SAV.
- Il est très important de toujours utiliser les pièces détachées d'origine.
- La société FLUIDRA COMMERCIAL FRANCE se dégage de toutes responsabilités dans le cas d'utilisation de pièces ou de matériaux non conformes et/ou incompatibles avec ces appareils.
- L'ensemble de l'installation électrique doit être conforme aux normes locales en vigueur.

La température ambiante d'utilisation ne doit pas dépasser 45 degrés celsius. La température min. dépend du liquide à doser qui doit toujours rester à l'état fluide.



Toute opération d'entretien ou de réparation doit être effectuée avec l'installation isolé électriquement et hydrauliquement.



Pendant les opérations de maintenance et de réparation de pièces en contact avec des produits chimiques, toujours utiliser des équipements de protection (gants, tablier, lunettes, etc.).

**Le non respect de ces instructions peut entraîner des dommages aux équipements et, dans les cas extrêmes, aux personnes.**



### Normes de référence

Nos pompes sont fabriquées suivant les normes en vigueur et sont en conformité avec les directives européennes suivantes :

- 2014/30/CE «compatibilité électromagnétique» CE
- 2014/35/CE « directive sur la basse tension »

Pour obtenir les meilleures durabilité et fiabilité il est important de toujours se rapporter à ce manuel.

**La Société FLUIDRA COMMERCIAL FRANCE se dégage de toutes responsabilités dans la mesure ou du personnel non qualifié interviendrait sur ces appareils.**

## ENGLISH

### Warnings



Please read carefully the instructions given below, as they supply you with all the needed information, necessary for installation, use and maintenance.

- Once you receive the pump check out for the pump integrity and all of its components, in case of any anomalies, please consult a skilled staff before making any operation.
- This manual has to be preserved with care in order to be consulted as needed.
- Before installing the pump make sure that the electrical data reported on the pumps' label correspond to those of your electrical plant.
- Do not operate on the pump with wet hands or feet
- Do not leave the equipment exposed to the action of atmospheric agents.
- The equipment has to be operated by skilled persons.
- In case of an improper functioning of the pump switch off and contact our technical assistance for any reparation request.
- For a correct functioning it is necessary to use original spare parts and original FLUIDRA COMMERCIAL FRANCE accessories. declines whatever responsibility in reference to break down due to tampering or the use of not original spare parts and accessories.
- The electrical plant has to be in conformity with the rules of the country where it is realised.

The usage room temperature can't over take 45° C. The minimum temperature depends on the chemical that must remain in the liquid state.



All maintenance or repairing must be carried out with the plant isolated both electrically and hydraulically.



During maintenance and repairing of parts in contact with chemicals, it is mandatory to use personal protection measures (gloves, apron, glasses, etc.).

**Ignoring the instructions can result in equipment damage and, in extreme cases, injury to persons.**



### Design standard

Our pumps are built accordingly to the current general standards endowed with CE mark in conformity with the following European directives:

- 2014/30/CE "regarding "electromagnetic compatibilities"
- 2014/35/CE regarding "low voltages",

Granted this we think that in order to obtain a high trustworthiness and a lasting functioning of the pump it is necessary to follow with attention our manual particularly in reference to the maintenance.

**FLUIDRA COMMERCIAL FRANCE declines all responsibility in reference to any intervention on the equipment from a non skilled staff.**

## ITALIANO

### Avvertenze



Leggere attentamente le avvertenze sotto elencate in quanto forniscono tutte le indicazioni necessarie per la sicurezza di installazione, uso e manutenzione

- Al momento del ricevimento assicurarsi dell'integrità della pompa e di tutte le sue componenti, in caso di anomalie avvisare immediatamente il personale qualificato prima di compiere qualsiasi operazione.
- Il presente manuale è da conservare con estrema cura per eventuali altre consultazioni.
- Prima di effettuare l'installazione della pompa accertarsi che i dati riportati nella targhetta adesiva posta sulla pompa corrispondano a quelli dell'impianto elettrico.
- Non manovrare l'apparecchiatura con mani o piedi bagnati.
- Non lasciare esposto l'apparecchio ad agenti atmosferici.
- L'apparecchiatura deve essere manovrata da personale qualificato.
- Qualora venissero riscontrate anomalie durante il funzionamento della pompa, interrompere l'alimentazione e rivolgersi ai nostri centri di assistenza per eventuali riparazioni.
- È indispensabile per un corretto funzionamento della pompa utilizzare parti di ricambio o accessori originali. FLUIDRA COMMERCIAL FRANCE si solleva da qualsiasi responsabilità per quanto riguarda eventuali guasti dovuti a manomissioni o utilizzo di ricambi e accessori non conformi.
- L'impianto elettrico deve essere conforme alle normative vigenti nel paese dove esso è realizzato.

La temperatura ambiente di utilizzo non deve superare i 45 °C. La temperatura minima dipenderà dal liquido da dosare che deve rimanere allo stato fluido.



Ogni intervento di manutenzione o riparazione deve essere eseguito con l'impianto isolato sia elettricamente che idraulicamente.



Durante le operazioni di manutenzione e riparazione di parti a contatto con prodotti chimici, utilizzare sempre le protezioni personali previste (guanti, grembiule, occhiali, ecc.).

**Il mancato rispetto delle istruzioni può provocare danni alle apparecchiature e, in casi estremi, alle persone**



#### Normative di riferimento

Le nostre pompe vengono costruite secondo le normative generali vigenti ed in conformità alle seguenti direttive europee:

- 2014/30/CE "compatibilità elettromagnetica"
- 2014/35/CE "direttiva di bassa tensione"

Ciò premesso riteniamo che per ottenere un'elevata affidabilità e una durata funzionale della pompa sia necessario seguire attentamente quanto riportato sul presente manuale in modo particolare per quel che riguarda la manutenzione. **FLUIDRA COMMERCIAL FRANCE declina da ogni responsabilità per qualunque intervento sull'apparecchiatura eseguito da personale non qualificato.**

## ESPAÑOL

### Advertencias



Es muy importante leer atentamente las advertencias ya que proporcionan todas las indicaciones concernientes a la seguridad de instalación, uso y mantenimiento.

- Guardar debidamente este manual para consultas futuras.
- Al recibir la bomba dosificadora asegurarse que esta completa con los accesorios correspondientes; en caso de cualquier anomalía consultar a su distribuidor antes de cualquier otra operación.
- Antes de conectar la bomba verificar que las características indicadas en la placa de identificación de la bomba coinciden con las de la instalación eléctrica.
- No tocar el aparato con las manos o pies mojados, húmedos o descalzos.
- No dejar el aparato expuesto a los agentes atmosféricos.
- El equipo tiene que ser instalado y puesto en marcha por parte de un técnico especialista.
- En caso de malfuncionamiento de la bomba, apagarla, no manipularla y consultar a su distribuidor o centro de asistencia técnica para cualquier reparación.
- Es indispensable para un correcto funcionamiento de la bomba utilizar recambios originales.
- El fabricante no asumirá ninguna responsabilidad ante casos debidos a mala manipulación o utilización de repuestos y accesorios que no sean conformes.
- La instalación eléctrica deberá ajustarse a la normativa vigente en el país en que se realice la instalación.

Temperatura ambiente máx. de 45°C. La temperatura mínima dependerá del líquido a dosificar que debe permanecer en estado fluido.



Todo el mantenimiento o reparación debe realizarse con la planta aislada tanto eléctricamente como hidráulicamente.



Durante el mantenimiento y la reparación de las partes en contacto con productos químicos, utilice siempre las medidas de protección personal (guantes, delantal, gafas, etc.).

**Ignorar las instrucciones puede resultar en daños al equipo y, en casos extremos, a las personas.**



#### Normas de referencia

Nuestras bombas están construidas según la normativa vigente y la marca CE, conforme a las siguientes directivas europeas:

- 2014/30/CE compatibilidad electromagnética
- 2014/35/CE directiva de baja tensión

Para obtener una buena duración y fiabilidad de la bomba es necesario seguir este manual sobre todo en lo que corresponde al mantenimiento.

**FLUIDRA COMMERCIAL FRANCE no asumirá ninguna responsabilidad por cualquier intervención sobre el equipo efectuado por personal que no esté cualificado.**

**FR** ACCESSOIRES FOURNIS  
**UK** STANDARD SUPPLIED ACCESSORIES

**IT** ACCESSORI IN DOTAZIONE  
**ES** ACCESORIOS SUMINISTRADOS



<b>1x Cod.11.100.086</b>	<b>1x Cod. 11.100.088</b>	<b>1x Cod. 11.005.500</b>	<b>1x Cod. 11.005.600</b>
<b>FR</b> Filtre d'aspiration	<b>FR</b> Clapet d'injection	<b>FR</b> 2m de tuyau d'aspiration (PVC souple)	<b>FR</b> 2m de tuyau de refoulement (PE rigide)
<b>UK</b> Foot valve	<b>UK</b> Injection valve	<b>UK</b> 2m PVC suction hose	<b>UK</b> 2m PE delivery hose
<b>IT</b> Filtro di aspirazione	<b>IT</b> Valvola iniezione	<b>IT</b> 2m tubo aspirazione PVC	<b>IT</b> 2m tubo mandata PE
<b>ES</b> Filtro de aspiración	<b>ES</b> Válvula de inyección	<b>ES</b> 2m tubo de aspiración (PVC)	<b>ES</b> 2m tubo de impulsión (PE)



<b>1x Cod.11.100.019</b>	<b>1x Cod.00.042.902 (pH)</b> <b>1x Cod.00.042.904 (Rx)</b>	<b>1x Cod.00.043.020 (pH)</b> <b>1x Cod.00.043.034 (Rx)</b>	<b>2x Cod. 00.051.002</b>
<b>FR</b> Porte-sonde	<b>FR</b> Solution tampon	<b>FR</b> Sonde de mesure	<b>FR</b> N°2 Collier de prise en charge
<b>UK</b> Probe Holder	<b>UK</b> Buffer solution	<b>UK</b> Measuring probe	<b>UK</b> N°2 probe loading collier
<b>IT</b> Portasonda	<b>IT</b> Soluzione per Calibrazione	<b>IT</b> Sonda di misura	<b>IT</b> N°2 Collare di presa
<b>ES</b> Porta sonda	<b>ES</b> Solución tampón	<b>ES</b> Sonda de medición	<b>ES</b> N°2 Collier de carga de la sonda



## FR SOLUTION A INJECTER

Cette pompe doseuse a été conçue pour injecter une solution acide pour la correction du pH vers le bas (version micro pH) ou pour injecter du chlore liquide (version micro Rx).

La nature du tube péristaltique et des éléments constituant la partie hydraulique de la pompe sont prévus pour une utilisation exclusive avec de l'acide sulfurique (H<sub>2</sub>SO<sub>4</sub>) ou du chlore liquide. Il est interdit d'utiliser tout autre produit, l'acide chlorhydrique par exemple, car il peut détériorer la pompe. Aucune garantie ne sera assurée sur une pompe ayant fonctionné avec un produit autre que l'acide sulfurique ou du chlore liquide.

## UK DOSING CHEMICAL

This pump was designed to inject an acid solution for correcting the pH (version micro pH) or to inject liquid chlorine (version micro Rx).

The nature of the peristaltic hose and other components constituting the hydraulics are planned to dose sulfuric acid (H<sub>2</sub>SO<sub>4</sub>) or liquid chlorine. All other products, such as hydrochloric acid for example, are banned from use because they can damage the pump. No guarantee can be provided on a pump containing a differing product from sulphuric acid and liquid chlorine.

## IT PRODOTTO CHIMICO DA DOSARE

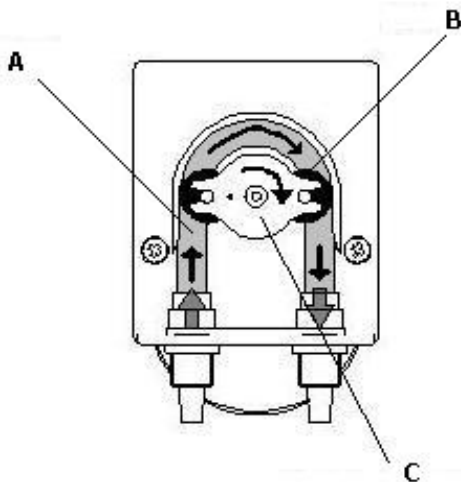
Questa pompa è stata progettata per dosare una soluzione Acida per correggere il pH verso il basso (versione micro pH) o dosare il cloro liquido (micro Rx). Il tubo peristaltico e gli altri componenti sono quindi adatti a dosare solo Acido Solforico (H<sub>2</sub>SO<sub>4</sub>) o cloro liquido. Tutti gli altri prodotti chimici, come ad esempio l'acido cloridrico, possono danneggiare la pompa. L'uso di prodotti chimici diversi dall'acido solforico e cloro liquido fa decadere la garanzia.

## ES PRODUCTO QUÍMICO

Esta bomba fue diseñada para inyectar una solución ácida para corregir el pH (micro pH) y para inyectar cloro líquido (micro Rx).

El tubo y otros componentes que constituyen el sistema hidráulico se planifican a la dosis de ácido sulfúrico (H<sub>2</sub>SO<sub>4</sub>) o cloro líquido. Todos los demás productos, como el ácido clorhídrico, por ejemplo, están prohibidos de usar, ya que puede dañar la bomba. No se puede garantizar en una bomba que contiene un producto distinto de ácido sulfúrico o cloro líquido.

## FR PRINCIPE DE FONCTIONNEMENT UK OPERATION PRINCIPLE



## IT PRINCIPIO DI FUNZIONAMENTO ES PRINCIPIO DE FUNCIONAMIENTO

### FR

Le principe de fonctionnement est celui des pompes péristaltiques. Un rouleau (B), monté sur un rotor (porte-rouleau (C)), écrase un tube péristaltique (A) le long d'une paroi. L'écrasement du tube provoque une dépression, aspirant le liquide dans le tube de la pompe. Au moment où le premier rouleau se dégage du tube péristaltique, un second l'écrase, refoulant le liquide précédemment aspiré dans le tube en dehors de la pompe.

### UK

The functioning principle of the peristaltic pump is based on the pressure and release of the hose (A) by the roller holder (C), which is moved by the motor. The double action of pressure and release of the hose generates a suction force along the hose that sucks the chemical and pushes it to the output. The flow depends on the speed of rotation of the motor and on the diameter of the hose.

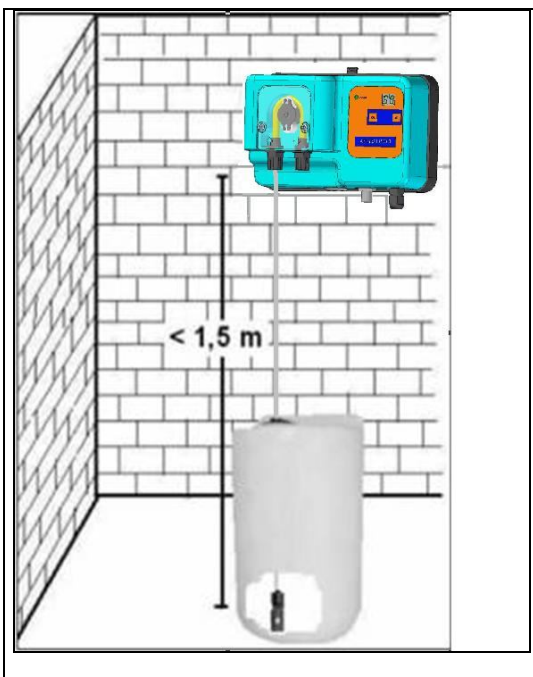
### IT

Il principio di funzionamento della pompa peristaltica si fonda sulla pressione e successivo rilascio del tubo (A) ad opera del rullino (B) montato sul porta-rullini (C). Questo a sua volta è messo in movimento dal motore.

La duplice azione di pressione e rilascio del tubo genera una forza di aspirazione lungo lo stesso che fa adescare il liquido e lo guida in mandata. La portata dipende dalla velocità del motore e dalla sezione del tubo.

### ES

El principio de funcionamiento de la bomba peristáltica se funda en la presión y la liberación del tubo (A) montado sobre unos rodillos (B) y portarodillo (C). La presión y liberación del tubo con la rotación de los rodillos, aspira el líquido y lo empuja hacia delante. El caudal depende de la velocidad del motor y de la sección del tubo.

**FR Généralités**

- Le boîtier de la pompe doit être monté en position verticale +/- 15° sur le support de fixation murale fourni.
- Monter l'appareil au maximum 1,5 mètres au dessus du niveau du bidon de produit à doser. S'il est nécessaire de le positionner plus bas que le niveau du produit, utiliser toujours un clapet d'injection ou un clapet anti-retour afin d'éviter tout problème de siphonnage.
- Ne pas installer la pompe juste au dessus du bidon du produit pour éviter toute émanation de vapeurs d'acide ou de chlore.
- Monter l'appareil dans un local bien aéré et à une température maximum de 45 °C. Veiller à ce que l'accès pour une intervention SAV soit aisé.

**UK General rules . Install the pump:**

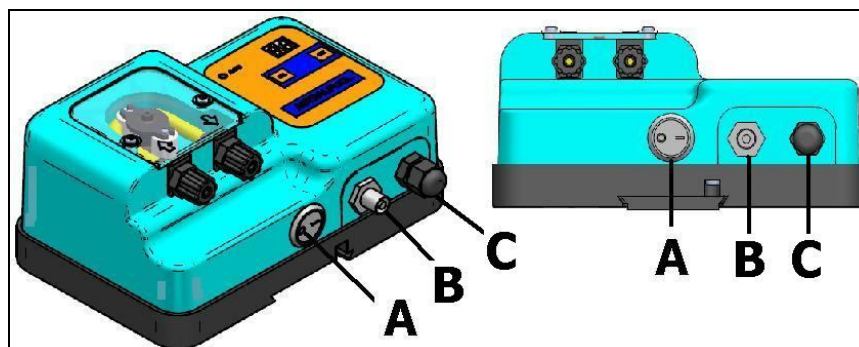
- on the pump shelf so that the pump head stays always in vertical position +/- 15°.
- At a suitable height above the chemical up to a maximum height of 1.5 meters. If it's necessary to install the pump under the level of the chemical, you need to use an injection valve or an anti siphon valve.
- Do not install the pump over the tank in presence of liquids that emanate fumes unless it is hermetically closed.
- At maximum temperature of 45°C, in a ventilated place and easily accessible by an operator for periodical maintenance.

**IT Norme generali . Eseguire l'installazione come segue:**

- sulla staffa di fissaggio a muro purché il corpo pompa rimanga sempre in posizione verticale +/- 15°.
- Al di sopra del livello del liquido da dosare, ad un'altezza massima di 1,5 metri. In caso di necessità di posizionare la pompa al di sotto del livello del liquido (sotto battente), onde evitare problemi di sifone, utilizzare sempre la valvola d'iniezione o una valvola di contropressione.
- Non installare la pompa al di sopra del serbatoio in presenza di liquidi che emanano esalazioni, a meno che esso non risulti chiuso ermeticamente.
- Ad una temperatura massima di 45 °C, in ambiente asciutto e facilmente accessibile ad operatore per effettuare la manutenzione periodica.

**ES Normas generales .Montar la bomba:**

- sobre la escuadra de fijación mural a condición que el cuerpo de la bomba esté en posición vertical (inclinación máxima 15°).
  - por encima del nivel del líquido que se va a dosificar dentro del límite máximo de 1,5 metros, si la instalación necesita de colocar la bomba por debajo del nivel del líquido y para evitar problemas de sifón, utilizar siempre la válvula de inyección o una válvula anti-retorno.
  - nunca instalar la bomba dosificadora sobre el depósito o directamente sobre su vertical, en el caso de líquidos que emanan vapores agresivos, a menos que dicho depósito esté herméticamente cerrado.
- en un lugar seco a una temperatura máxima de 45° C y fácilmente accesible para efectuar las operaciones de mantenimiento

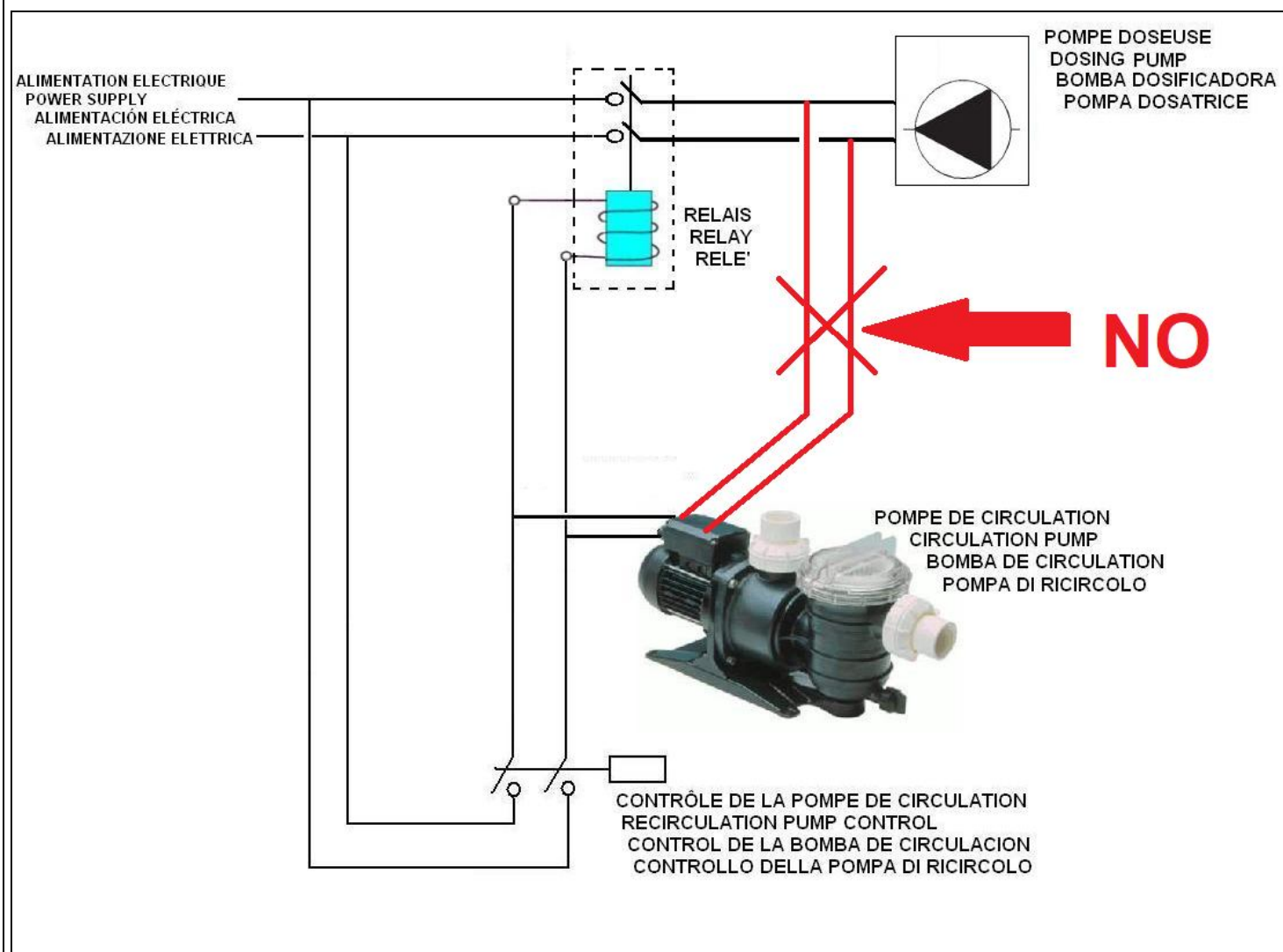
**FR CONNEXIONS****IT CONNESSIONI****UK CONNECTIONS****ES CONEXIONES**

**FR** A = Interrupteur d'allumage (0/1 – ON/OFF)  
 B = Connecteur BNC de la sonde du pH ou Rx.  
 C = Alimentation électrique 230V,50Hz

**UK** A= ON/OFF switch  
 B=BNC connector of the pH or Rx probe  
 C= electric power cable 230V,50Hz

**IT** A = interruttore d'accensione 0/1 ON/OFF  
 B=connettore BNC della sonda pH o Rx  
 C= cavo elettrico 230V,50Hz

**ES** A = ON/OFF interruptor (0/1)  
 B=conector BNC sonda de pH o de Rx  
 C= cable de alimentación eléctrica de 230V-50Hz



**IT** ! ATTENZIONE! La pompa deve iniettare quando l'acqua scorre attraverso l'impianto di filtrazione. Verificare che i valori di targa di alimentazione elettrica corrispondano a quelli dell'impianto. Per non danneggiare la scheda elettronica non collegare l'alimentazione elettrica direttamente in parallelo all'alimentazione elettrica della pompa di ricircolo ma utilizzare sempre un teleruttore/relè. L'avvenuta accensione della pompa è confermata dall'accensione del display.

**UK** ! ATTENTION! The pump should inject when water flows through the pipe. Verify that pump's label values are compatible with main power supply. To avoid damages to the circuit board do not install the power supply of the pump directly in parallel with filtration pump power supply but use a relay. The pump is switched on when the display is lit.

**FR** ! IMPERATIF ! La pompe ne doit injecter que lorsque de l'eau circule dans la canalisation. Vérifiez que le système de mise à la terre est bien efficace et correspondante aux normes en vigueur. Un interrupteur différentiel à haute sensibilité (30mA) est également recommandé.

Vérifier que les valeurs inscrites sur la plaque d'identification de la pompe sont compatibles avec celles de l'alimentation électrique. Afin d'éviter d'endommager la pompe, ne pas l'installer directement en parallèle de l'alimentation électrique de la pompe de filtration mais utiliser un « relais ». La mise sous tension de la pompe est confirmée par l'allumage de l'affichage.

**ES** ! ATENCIÓN! La bomba debe inyectar cuando el agua fluye a través de la tubería. Verificar que los valores nominales de potencia corresponden a las de la instalación eléctrica. Para evitar daños en la placa de circuito no conectar directamente l'alimentación de la bomba a l'alimentación de la bomba de circulación, pero siempre use un contactor / relé. Véase la figura. La bomba está activada cuando el display se ilumina.





**FR** ATTENTION!!!!!!!!!!

Avant d'effectuer la mise en service de la pompe de dosage, consulter au préalable les fiches toxicologiques du produit à doser pour définir les comportements et les équipements de protection individuelle les plus adaptés.

**UK** ATTENTION!!!!!!!!!!

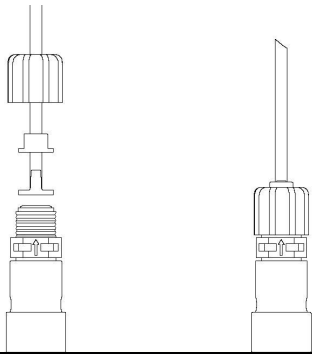
Before any kind of operation on the pump it is necessary to read with attention the Safety toxicological data sheets of the dosed chemical with the purpose to define the behaviors and the safety devices that must to be followed.

**IT** ATTENZIONE!!!!!!!!!!

Prima di effettuare qualsiasi operazione di messa in servizio della pompa è necessario prendere visione delle schede tossicologiche di sicurezza del prodotto da dosare al fine di definire i comportamenti ed i dispositivi di sicurezza individuali (D.P.I.) più idonei.

**ES** ATENCIÓN!!!!!!!!!!

Antes de efectuar cualquiera operación de misa en servicio de la bomba es necesaria examinar las fichas toxicológicas de seguridad del producto que dosificar para definir los comportamientos y los aparatos de seguridad localicé más idóneos.



**FR** Filtre d'aspiration

Relier le tuyau d'aspiration (PVC Cristal souple) au filtre d'aspiration fourni. Insérer le tuyau à travers l'embout, puis la virole, puis finalement le cône. Visser l'embout puis positionner le filtre d'aspiration au fond du bidon contenant le produit chimique à doser.

**UK** Foot filter

Connect the suction tube (PVC soft cristal) to the foot filter that is supplied, having care to insert in the hose, first the nut then the hose guard and finally the hose connection , this last one inside the hose until the end. Screw the nut and put the foot filter into the liquid suction lift tank.

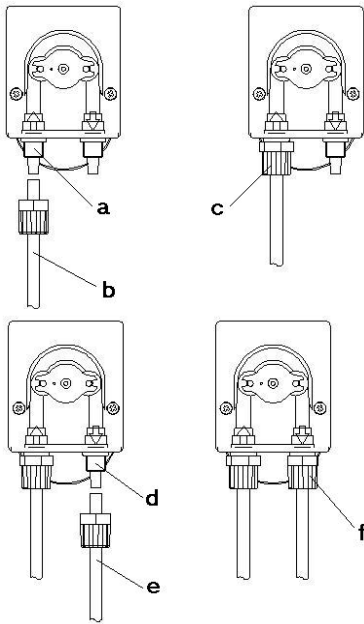
**IT** Filtro di fondo

Collegare il tubo di aspirazione in PVC (trasparente) al filtro di fondo avendo cura di inserire nel tubo prima la ghiera, poi il ferma tubo ed infine il cono, quest'ultimo dentro il tubo, fino in fondo. Avvitare la ghiera ed inserire il filtro di aspirazione sul fondo del contenitore che contiene il prodotto chimico da dosare

**ES** Filtro de aspiración

Conectar el tubo de aspiración (PVC transparente) al filtro suministrado teniendo cura de insertar en el tubo primero la tuerca, luego el firme tubo y por fin el cono, este último dentro del tubo, hasta el final. Atornillar la tuerca e insertar el filtro de aspiración sobre el fondo del contenedor que contiene el producto químico que dosificar.



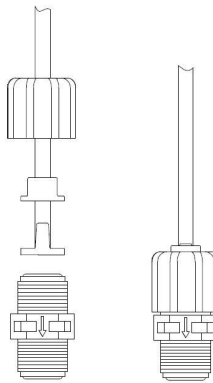


**FR** **Aspiration :** Raccorder le tuyau d'aspiration (b) au raccord d'aspiration (a).  
Visser l'embout (c).  
**Refolement :** Raccorder le tuyau de refolement (e) au raccord de refolement (d).  
Visser l'embout (f).

**UK** **Suction:** Connect the suction hose (b) to the suction nipple (a). Tighten nut (c).  
**Delivery:** Connect the delivery hose (e) to the delivery nipple (d). Tighten nut (f).

**IT** **Aspirazione:** Collegare il tubo di aspirazione (b) al raccordo di aspirazione (a).  
Serrare la ghiera (c).  
**Mandata:** Collegare il tubo di mandata (e) al raccordo di mandata (d).  
Serrare la ghiera (f).

**ES** **Aspiración:** Conectar el tubo (b) al record de aspiración (a). Cerrar la tuerca (c).  
**Impulsión:** Conectar el tubo (e) al record de impulsión (d). Cerrar la tuerca (f).



**FR** **Clapet d'injection :** Utiliser impérativement le clapet d'injection fourni pour raccorder la pompe doseuse à la canalisation. Installer le collier de prise en charge (1/2") puis percer la canalisation. Visser le clapet d'injection avec du téflon sur le collier de prise en charge. Dévisser l'embout. Insérer le tuyau de refolement (rigide) à travers l'embout, puis la virole, puis finalement le cône. Bloquer le tout en serrant bien l'embout. Relier l'autre extrémité du tuyau au refolement de la pompe (raccord de refolement D) en répétant les opérations décrites pour le côté aspiration.

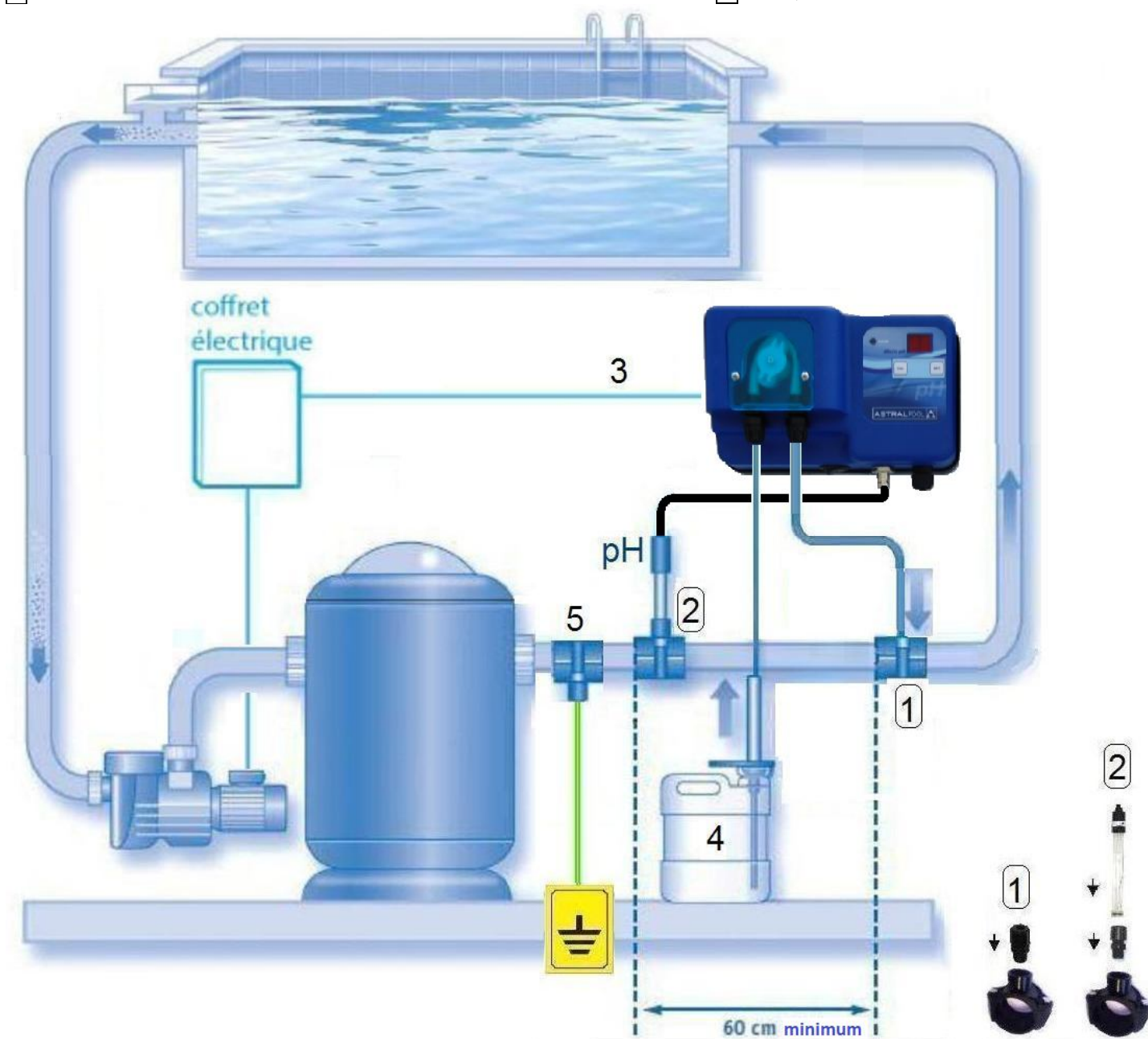
**UK** **Injection valve :** The connection of the pump to the plan has to be always done by the provided injection valve. After having applied to the tube of the plant a 1/2" Gf nipple in the point of the injection of the chemical, put some teflon around the threading of the injection valve and screw it in the tube. Unscrew the nut and purge the delivery Polyethylene hose through it, then the hose guard and finally push the hose into the conic connection rotating until the end. Screw the nut. Connect the other end of the Polyethylene hose to the delivery nipple of the pump (the delivery nipple D) following the same instruction of the suction part.

**IT** **Valvola d'iniezione :** Il collegamento della pompa all'impianto deve essere fatto sempre e comunque tramite la valvola di iniezione in dotazione. Dopo aver applicato sulla condotta dell'impianto da trattare un raccordo 1/2" Gf nel punto dove effettuare l'iniezione del prodotto, guarnire la valvola di iniezione con del teflon e inserirla nella tubazione. Svitare la ghiera, far passare il tubo di mandata (Polietilene rigido), attraverso di essa, quindi il ferma tubo ed infine inserire il tubo fino in fondo sull'attacco conico. Bloccare il tutto serrando bene la ghiera. Collegare l'altra estremità del tubo alla mandata della pompa (raccordo di mandata D) ripetendo le operazioni come descritto per l'aspirazione.

**ES** **Válvula de inyección :** La conexión de la impulsión de la bomba a la instalación tiene que hacerse siempre a través de la válvula de inyección, en dotación. Después de haber aplicado sobre el conducto de la instalación a tratar un racor 1/2" Gf en el punto dónde efectuar la inyección del producto, colocar teflón a la válvula de inyección y roscarla en la tubería. Destornillar la tuerca, hacer pasar el tubo de impulsión (Polietileno rígido), por de ella por lo tanto el adaptador y por fin insertar hasta el final el tubo sobre el ataque cónico. Bloquear apretando firmemente la tuerca. Conectar el otro extremo del tubo de impulsión a la impulsión de la bomba (record de impulsión D) repitiendo la operación como se indica arriba.

I SCHEMA INSTALLAZIONE  
F SCHEMA D'INSTALLATION

UK INSTALLATION SCHEME  
E ESQUEMA DE INSTALACION



1	<p>I Iniezione del prodotto chimico UK Chemical's injection F Injection du produit chimique E Inyección del producto químico</p>
2	<p>I Punto di analisi della sonda di pH o Rx UK Analysis point of the pH or Rx probe F Point de raccordement sonde de pH ou Redox pour l'analyse E Punto de análisis de la sonda de pH o Rx</p>
3	<p>I Alimentazione elettrica 230V in parallelo alla pompa di ricircolo UK 230Vac power supply in parallel with the recirculation pump F Alimentation 230Vac en parallèle avec la pompe de recirculation E Alimentation 230Vac en parallèle avec la pompe de recirculation</p>

4	I	Serbatoio del prodotto chimico
	UK	Chemical tank
	F	Bac de retenue du produit chimique
	E	Tanque de productos químicos
5	I	Presca di terra (opzionale)
	UK	Ground socket (optional)
	F	Prise de terre. (Optional)
	E	Toma de tierra. (Opcional)

**FR** ENTRETIEN PÉRIODIQUE  
**IT** MANUTENZIONE PERIODICA

**UK** PERIODIC MAINTENANCE  
**ES** MANTENIMIENTO PERIÓDICO

**FR** Consignes générales

Les opérations périodiques d'entretien sont très importantes pour le bon fonctionnement de la pompe ainsi que pour sa durée de vie. Il faut les effectuer de manière systématique et méticuleuse, en suivant les conseils suivants.

Contrôler le niveau du réservoir qui contient la solution à doser	1 fois par semaine
Contrôler que les tuyaux d'aspiration et de refoulement ne contiennent pas d'impuretés	1 fois par semaine
Contrôler l'état du filtre d'aspiration, dont l'engorgement peut causer la diminution du débit.	1 fois par semaine
Vérifier avec une trousse d'analyse le taux de pH et le taux de chlore libre dans la piscine	1 fois par semaine
Vérifier l'étalonnage la sonde	1 fois tous les 3 mois ou en cas de dérive de mesure
Remplacer le tuyau péristaltique	1 fois par an

**UK** General maintenance comments

Regular maintenance is essential if the pump has to give good service over a long period. The following advice should be strictly followed:

Check the chemical tank level	1 time a week
Check the presence of some impurity in the suction and delivery hoses	1 time a week
Check the state of the filter	1 time a week
Check the pH and Chlorine in the swimming pool using the test tablets Kit	1 time a week
Calibrate of the pump	1 time every 3 months or in case of measure drift
Replace the peristaltic hose	1 time every year

**IT** Norme generali

Le operazioni periodiche di manutenzione sono di fondamentale importanza sia per il buon funzionamento della pompa che per la durata della stessa nel tempo. Vanno effettuate in modo sistematico e scrupoloso rispettando alla lettera i consigli che sono riportati di seguito.

Controllare il livello del serbatoio contenente la soluzione da dosare	1 volta a settimana
Controllare che nei tubi di aspirazione e mandata non ci siano impurità di alcun tipo	1 volta a settimana
Controllare lo stato del filtro, il cui intasamento può provocare la diminuzione della portata.	1 volta a settimana
Controllare con il Kit d'analisi a pastiglie il livello di pH e di cloro in piscina	1 volta a settimana
Ricalibrare la pompa	1 volta ogni 3 mesi o in caso di deriva della misura
Cambiare il tubo peristaltico	1 volta all'anno

**ES** Normas generales

Las operaciones periódicas de mantenimiento son de fundamental importancia para un correcto funcionamiento de la bomba y para la duración de la misma en el tiempo. Deben ser efectuadas de manera sistemática y respetando escrupulosamente los siguientes consejos.

Controlar el nivel del depósito que contiene la solución a dosificar	1 vez por semana
Controlar que en el tubo de aspiración y de impulsión no haya impurezas	1 vez por semana
Controlar el estado del filtro de fondo.	1 vez por semana
Comprobar el pH y el cloro en la piscina utilizando el Kit de análisis a comprimidos	1 vez por semana
Calibrar la bomba	1 vez cada 3 meses o en el caso de la deriva de la medida
Sustitución del tubo peristáltico	1 vez al año

**I** LA POMPA NON SI ACCENDE.

**Soluzione :**

1. *Controllare che il collegamento alla rete elettrica sia effettuato in modo corretto rispettando quanto indicato sulla targhetta identificativa della pompa.*

**LA POMPA FUNZIONA CORRETTAMENTE MA NON INIETTA LIQUIDO NELL'IMPIANTO**

**Soluzione:**

1. *Controllare il livello del prodotto nella tanica*
2. *Controllare che il filtro di fondo non sia intasato.*
3. *Controllare che la valvola di iniezione non sia intasata.*

**PERDITE DI LIQUIDO DAL CORPO POMPA**

**Soluzione:**

*Controllare l'integrità del tubo peristaltico.*

**UK** THE PUMP DOES NOT SWITCH ON

**Solutions**

1. *Check that the electrical connection is correctly made.*

**THE PUMP FUNCTION CORRECTLY BUT NO LIQUID IS INJECTED IN THE PLANT**

**Solutions**

1. *Check the product level in the tank.*
2. *Check the foot filter which could be closed.*
3. *Check the injection valve is not closed.*

**CHEMICAL LEAKS FROM THE DOSING HEAD.**

**Solutions**

*Check the integrity of the peristaltic tube.*

**F** LA POMPE NE S'ALLUME PAS

**Solution :**

1. *Contrôlez que le raccordement au réseau électrique est effectué correctement, comme indiqué sur la petite plaque Signalétique de la pompe.*

**LA POMPE FONCTIONNE CORRECTEMENT MAIS N'INJECTE PAS DE LIQUIDE DANS L'INSTALLATION.**

**Solution :**

1. *Contrôlez le niveau du produit dans le bac.*
2. *Contrôlez que le filtre d'aspiration n'est pas obstrué.*
3. *Contrôlez que le clapet d'injection n'est pas obstrué.*

**FUITES DE LIQUIDE DU CORPS DE LA POMPE**

**Solution :**

*Contrôlez l'étanchéité et l'état du tube péristaltique.*

**E** LA BOMBA NO SE ENCIENDE

**Solución**

1. *Controlar que la conexión a la red eléctrica este efectuada de manera correcta respetando lo indicado sobre la placa identificativa de la bomba.*

**LA BOMBA FUNCIONA CORRECTAMENTE PERONO INYECTA LÍQUIDO ENLA INSTALACIÓN**

**Solución**

1. *Controlar el nivel del producto en el depósito de acumulación.*
2. *Controlar que el filtro de aspiración no esté obstruido.*
3. *Controlar que la válvula de inyección no esté obstruida.*

**PÉRDIDAS DE LÍQUIDO DESDE EL CUERPO DE LA BOMBA**

**Solución**

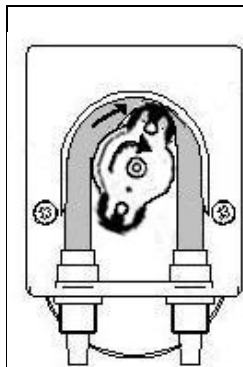
*Controlar la integridad del tubo peristáltico.*

**FR** Hivernage de la pompe

**IT** Stoccaggio della pompa dopo l'uso

**UK** Pump storage

**ES** Mantenimiento de la bomba



**FR**

Le tube péristaltique de la pompe de dosage est l'élément à protéger lors de l'hivernage de l'installation. Il est conseillé de faire fonctionner la pompe avec de l'eau du robinet pour remplacer le produit présent dans l'ensemble des tuyaux par de l'eau, évitant ainsi toute attaque chimique durant la période de non utilisation. Positionner le porte-galet tel qu'indiqué sur la figure, en compression sur le refoulement et non sur le côté aspiration de la pompe doseuse.

**UK**

When you want to store the pump (in winter for example) you have to protect the peristaltic hose. It is recommended to dose clean water to avoid the chemical attack of the hose when the pump is stored. Rotate the roller holder in clockwise sense to move the pump to the position of the figure in fact it is recommended to not leave pressed the hose near the suction part.

**IT**

Al momento di stoccare il dispositivo dopo l'uso dosare acqua pulita per sciacquare il tubo e posizionare il portarullino nella posizione di figura girandolo in senso orario. Riferirsi alla figura a lato.

**ES**

El tubo de la bomba es el elemento que hay que proteger en el momento del paro de funcionamiento de la instalación. Es preferible bombear agua clara para enjuagar el tubo y evitar el ataque químico al descanso. Con el fin de no dañar el tubo en la parte por la que aspira el producto, si es necesario girar el portarrodillo se debe hacer en el sentido horario para orientarla como indicada.

**FR** REMPLACEMENT DES PIECES D'USURE

**IT** SOSTITUZIONE PARTI DI NORMALE USURA

**UK** REPLACING WORN PARTS

**ES** SUSTITUCIONES DE LAS PARTES DE USO NORMAL



**FR** Couper l'alimentation électrique générale avant d'effectuer toute intervention sur la pompe !

**UK** Before any kind of operation on the pump disconnect it from the power supply!

**IT** Prima di qualsiasi intervento scollegare la pompa dalla rete di alimentazione!

**ES** Antes de efectuar cualquiera operación de la bomba es necesaria desconectar la bomba de la red de alimentación!



**FR** Le tube péristaltique est une pièce d'usure. De par le principe de fonctionnement de la pompe, il s'use et doit être remplacé au moins 1 fois par an. Il ne rentre donc pas dans le cadre de la garantie.

La sonde de mesure est une pièce d'usure. Elle subit en effet un vieillissement naturel lié à son utilisation. Elle ne rentre donc pas dans le cadre de la garantie.

**UK** The peristaltic hose is a replacing worn part and it has to be replaced after minimum 1 year.

The measuring probe is regarded as a replacing worn part too in fact it undergoes a natural aging depending on its use, therefore it does not fall under the warranty.

**IT** Il tubo peristaltico è una parte di normale usura e va sostituito almeno 1 volta l'anno.

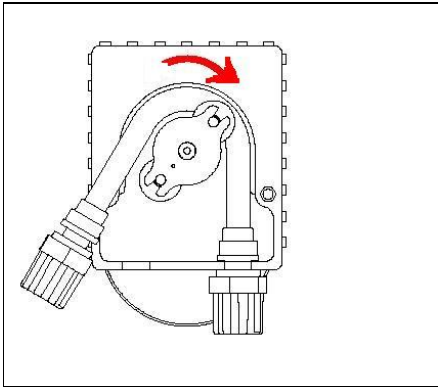
La sonda di misura è una parte di normale usura in quanto subisce un naturale invecchiamento in funzione delle condizioni di utilizzo. Per questo motivo non rientra nelle parti in garanzia.

**ES** El tubo es una parte de uso normal y tiene que ser reemplazado después de mínimo 1 año.

La sonda de medición se considera como una parte de uso normal en el hecho de que sufre un envejecimiento natural en función de su uso, por lo que no entra dentro de la garantía.

**FR** Changement du tube  
**IT** Cambio del tubo peristaltico

**UK** Hose replacement  
**ES** Sostitución del tubo

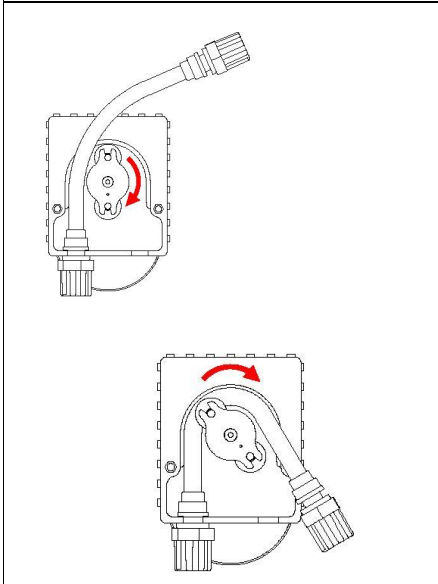


**FR** Enlever le couvercle transparent en dévissant les deux vis. Enlever le vieux tube en débloquent d'abord le raccord de gauche. Faire tourner le porte-galet dans le sens de la flèche jusqu'au raccord de droite afin de libérer le tube péristaltique.

**UK** Remove the transparent cover unscrewing the two screws of the frontal cover. Take off the old hose completely releasing the left connector, turning the roller holder in the direction of the circular arrow so that the hose is freed up to the right connector.

**IT** Rimuovere il coperchio trasparente svitando le due viti sul frontale. Togliere il vecchio tubo sbloccando prima il raccordo di sinistra, girando nel senso della freccia il portarullino in modo da liberare il tubo fino al raccordo di destra.

**ES** Remover la tapadera transparente destornillando las dos tornillos sobre la fachada. Sacar el viejo tubo desbloqueando primero el racor de izquierda, girando en el sentido de la flecha el portarodillo de modo que liberar el tubo hasta el racor de derecha.

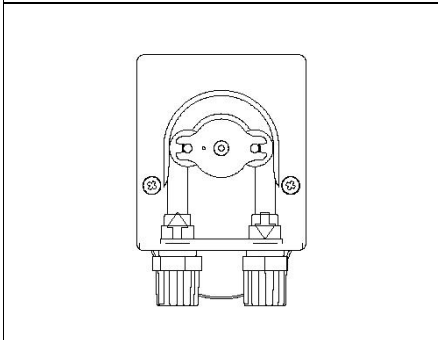


**FR** Positionner le raccord de gauche du nouveau tube péristaltique dans l'encoche prévue à cet effet. Faire attention à ce que la partie arrondie soit orientée vers l'intérieur. Tourner le porte-galet dans le sens horaire de façon à ce que le tube péristaltique se mette naturellement en place. Ne jamais tourner à contre-sens.

**UK** Insert the left connector into the relative housing and verify that the round part of it will take his position towards the back of the pump. Turn clockwise the roller holder so that the hose will take its natural position in the pump head.

**IT** Inserire il raccordo di sinistra del nuovo tubo, nella propria sede, facendo attenzione che la parte arrotondata si posizioni verso l'interno. Girare il portarullini in senso orario in modo che il tubo occupi la propria sede naturale

**ES** Introducir el racor de la izquierda en su sede. Girar el portarodillo en el sentido de la flecha circular acompañando el tubo en la cabeza de la bomba.



**FR** Insérer le raccord de droite dans l'encoche prévue. Positionner le couvercle sur la pompe et le fixer à l'aide des deux vis.

**UK** Insert the right connector into the relative housing and fix the cover screwing the two screws.

**IT** Inserire il raccordo di destra nella propria sede e rimontare il coperchio avvitando le due viti del frontale

**ES** Introducir el racor de la derecha en su sede. Colocar la tapa de la bomba atornillando las dos tornillos.

**FR** NETTOYAGE DE LA SONDÉ  
**IT** PULIZIA DELLA SONDA

**UK** ELECTRODE CLEANING  
**ES** LIMPIEZA Y MANUTENCION DEL ELECTRODO

**FR** Plonger la sonde de mesure dans une solution acide type vinaigre (max 2% acide 98% eau). Attendre cinq minutes et la rincer avec de l'eau. Ne pas laisser la sonde à l'air libre. La recouvrir avec le capuchon plastique d'origine rempli d'eau du robinet afin qu'elle reste humidifiée.

**UK** Dip the electrode into an acid solution like vinegar (max 2% acid 98% water). Wait five minutes and rinse it with water. It is advisable do not to leave the electrode dry; if it is stored for long time it must be covered with the plastic cap appositely filled with water to keep it with its tip wet

**IT** Immergere l'elettrodo in una soluzione di acido ad esempio aceto (max 2% di acido e 98% di acqua). Attendere cinque minuti e risciacquare con acqua. È consigliabile non lasciare l'elettrodo a secco; se deve essere conservato per lungo tempo coprirlo con il tappo di plastica riempito con acqua per mantenerlo bagnato.

**ES** Introducir el electrodo en 2% de solución acido clorhídrico (por ejemplo vinagre). Esperar 5 minutos y después enjuagarlo con agua. Es recomendable no dejar el electrodo seco, y si se queda almacenado por mucho tiempo deberá ser cubierto con un tapón apropiadamente lleno de agua para mantenerlo con la punta sumergida en líquido.

**FR** HIVERNAGE DE LA SONDE  
**IT** IMMAGAZZINAMENTO DELLA SONDA

**UK** ELECTRODE STORAGE  
**ES** ALMACENAMIENTO DE ELECTRODO

**FR** Toujours conserver les électrodes dans les bouchons de protection d'origine contenant le liquide de conservation. Les électrodes laissées à sec s'endommagent ou ont une réponse lente

**UK** Always keep the electrodes in the original stocking caps, the liquid inside is a transparent conservation liquid. Never leave the electrodes dry, they will be damaged/ slow response,

**IT** Conservare gli elettrodi sempre nei tappi di protezione originali contenenti il liquido di mantenimento. Gli elettrodi lasciati a secco si danneggiano / risposta lenta.

**ES** Mantenga siempre los electrodos en las tapas protectoras originales que contienen el líquido conservante. Los electrodos que quedan secos están dañados o tienen una respuesta lenta

## FRANÇAIS

### CERTIFICAT DE GARANTIE

La société FLUIDRA COMMERCIAL FRANCE garantit les pompes de sa production pour une durée de 24 mois à compter de la date de livraison au premier utilisateur.

Pendant cette période de garantie FLUIDRA COMMERCIAL FRANCE remplacera gratuitement les pièces qui auront été reconnues défectueuses par une expertise réalisée par un technicien FLUIDRA COMMERCIAL FRANCE ou par un technicien agréé.

Les techniciens de FLUIDRA COMMERCIAL FRANCE ou ses agents agréés sont les seuls habilités à effectuer le démontage (partiel ou total) d'une pompe dans le cadre de la garantie.

Toute autre responsabilité et obligation pour frais divers, dommages et pertes directes ou indirectes dérivant de l'emploi ou de l'impossibilité d'emploi des pompes, soit totale soit partielle, n'est pas couvert par la garantie.

La réparation ou la livraison des pièces en remplacement ne prolonge pas et ne renouvelle pas la durée de la période de garantie.

les frais de démontage et remontage des pompes et les éventuelles frais de transport, sont exclus de la garantie.

La garantie n'est pas reconnue pour les pièces de consommation comme: clapets, membrane et accessoires.

Les obligations de FLUIDRA COMMERCIAL FRANCE citées ci-dessus ne sont pas valables si:

- Les pompes ne sont pas utilisées conformément aux instructions de FLUIDRA COMMERCIAL FRANCE indiquées sur les livrets d'emploi et entretien.

- Les pompes sont réparées, démontées, ou modifiées par des ateliers non agréés par FLUIDRA COMMERCIAL FRANCE.

- On été utilisée, pour la réparation d'une pompe, des pièces de rechange non distribuées par FLUIDRA COMMERCIAL FRANCE.

- Les systèmes d'injection sont endommagés par l'emploi de produits inappropriés ou incompatibles.

- Les avaries des installations électroniques sont causées par des problèmes extérieurs tels que les chutes de tension,

## ENGLISH

### WARRANTY CERTIFICATE

The Pumps manufactured by FLUIDRA COMMERCIAL FRANCE are warranted to be free from defects in workmanship and material for 24 months of operation starting from the delivery date to the first purchaser.

Within the above stated period FLUIDRA COMMERCIAL FRANCE will supply free of charge any part that upon examination by FLUIDRA COMMERCIAL FRANCE or by an authorised dealer, is disclosed to have been defective in workmanship or material, or at its option, it will repair the parts directly or through authorized workshops. It remains anyway excluded from whatever responsibility and obligation for others costs, damages and direct or indirect losses that come from the use or the not use availability, either total or partial. They remain anyway at charge of the purchaser the costs of plan pumps mounting and

disassembling, transport cost and using materials (filters, valves, and so on). FLUIDRA COMMERCIAL FRANCE's duties, as above are not valid when:

-The pumps are not used according to the FLUIDRA COMMERCIAL FRANCE instructions as in the operating manual and maintenance instructions.

-The pumps are repaired, disassembled, modified by workshops not authorized from FLUIDRA COMMERCIAL FRANCE.

-They have used not original FLUIDRA COMMERCIAL FRANCE spare parts.

-The injections plans are damaged by products that are not suitable.

-The electronic plans have been damaged because of external causes such as whatever type of over tensions.

At the end of the 24 months from the delivery date, FLUIDRA COMMERCIAL FRANCE will be free from any liability and from all the duties as above. This guarantee, that starts from the 1st January 2006, nullifies and substitutes whatever guarantee, expressed or implicit, and can not be modified but in writing.



surtension, etc.

A l'échéance des périodes de garantie mentionnées ci-dessus, la société FLUIDRA COMMERCIAL FRANCE se considérera déliée de toute responsabilité et des obligations citées ci-dessus.

Cette garantie, valide à partir du 1er janvier 2006, annule et remplace toute autre garantie, explicite ou implicite, et pourra être modifiée seulement par écrit.

## ITALIANO

### CLAUSOLA DI GARANZIA

La FLUIDRA COMMERCIAL FRANCE garantisce le pompe di sua fabbricazione per un periodo di 24 mesi a partire dalla data di consegna al primo utente.

Entro i suddetti termini, la FLUIDRA COMMERCIAL FRANCE si impegna a fornire gratuitamente pezzi di ricambio di quelle parti che a giudizio della stessa, o di un suo rappresentante autorizzato, presentino difetti di fabbricazione o di materiale, oppure ad effettuare la riparazione direttamente o a mezzo di

officine autorizzate. Rimane comunque esclusa qualsiasi altra responsabilità ed obbligazione per altre spese, danni e perdite dirette o indirette derivanti dall'uso o dalla impossibilità di uso delle pompe, sia totale che parziale.

La riparazione o la fornitura sostitutiva non prolungherà, ne rinnoverà la durata del periodo di garanzia.

Rimangono, tuttavia, a carico dell'utente le spese di montaggio e smontaggio delle pompe dall'impianto, spese di trasporto e materiali di consumo (filtri, valvole, etc.).

Gli obblighi della FLUIDRA COMMERCIAL FRANCE, previsti ai paragrafi precedenti, non sono validi nel caso in cui:

- Le pompe non vengano usate in conformità con le istruzioni della FLUIDRA COMMERCIAL FRANCE s.r.l., riportate sul libretto di uso e manutenzione;

- Le pompe vengano riparate, smontate o modificate da officine non autorizzate dalla FLUIDRA COMMERCIAL FRANCE;

- Si sia fatto uso di ricambi non originali FLUIDRA COMMERCIAL FRANCE;

- Gli impianti di iniezione siano danneggiati da prodotti non idonei;

- Gli impianti elettrici vadano in avaria a causa di fattori esterni tipo sovratensioni, scariche elettriche di qualsiasi genere, etc.

Allo scadere del periodo di 24 mesi dalla data di consegna della pompa, la FLUIDRA COMMERCIAL FRANCE si riterrà sciolta da ogni responsabilità e dagli obblighi di cui ai paragrafi precedenti.

La presente garanzia, decorrente dal 1° Gennaio 2006, annulla e sostituisce ogni altra garanzia, espressa od implicita, e non potrà essere modificata se non per iscritto.

## ESPAÑOL

### PARTIDA DE GARANTIA

FLUIDRA COMMERCIAL FRANCE garantiza las bombas de su fabricación para un periodo de 24 meses a partir de la fecha de entrega a el primero usuario.

Dentro de susodichos términos, la FLUIDRA COMMERCIAL FRANCE se compromete a reponer gratuitamente las piezas de recambios de las partes que a juicio de FLUIDRA COMMERCIAL FRANCE o de su agente mandatario, habien fallas de fabricación o de material, o a efectuar la reparación directamente o por medio de oficinas autorizadas.

Los gastos de transporte y de embalaje de las piezas de recambios repuesta gratuitamente, son a cargo del usuario.

De todos modos es exclusiva cualquier otra responsabilidad y obligacion para otras costas, daños y pérdida directa o indirecta que se originan del uso o de la imposibilidad de uso de bombas, tanto si total como si parcial.

La fiparacion o la entrega sustitutiva no se prolongera tampoco renovera la duracion de el periodo de garantia. Sin embargo son a costa de el usuario las costas de montaje y de desmontaje de las bombas desde la instalacion, costo de transporte y materials de consumo (filtres, valvulas, etc.).

Las obligaciones de la FLUIDRA COMMERCIAL FRANCE, previstos a los paragrafos precedentes no son validas en el caso en quien:

-las bombas no vienen usadas segun las instrucciones de la FLUIDRA COMMERCIAL FRANCE, como se puede veer en el manual de instalacion, uso y mantenimiento.

-Las bombas son reparadas, denontadas o modificadas de la parte de oficinas qui no son autorizadas de la FLUIDRA COMMERCIAL FRANCE.

-Los usuarios habien usado repuestos que no son originales FLUIDRA COMMERCIAL FRANCE.

-Los impiantos de injection son dañados de productos que no son idoneos.

-Los impiantos electricos van en averia a cusa de factores externos come sovratensiones, descargaa electricas de cualquier causa, etc.

A el termino de 24 meses de la fecha de entrega de las bombas, la FLUIDRA COMMERCIAL FRANCE sera suelta de toda responsabilidad y de las obligaciones como arriba.

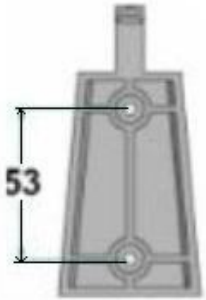
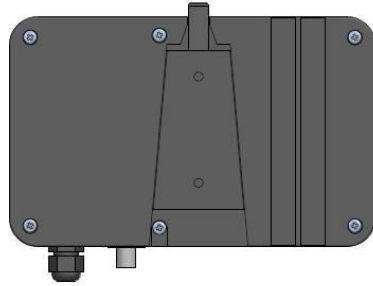
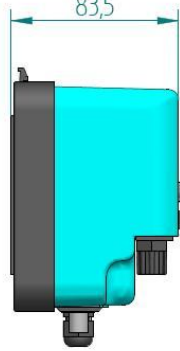
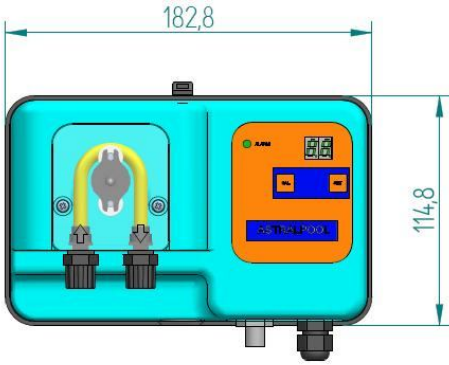
La presente garantia, que empeza de el primero de jenero 2006, anula y va a sustituir cualquier garantia, expresada o implicita, y podra ser modificada suelo para escrito.

**FR DIMENSIONS**

**UK DIMENSIONS**

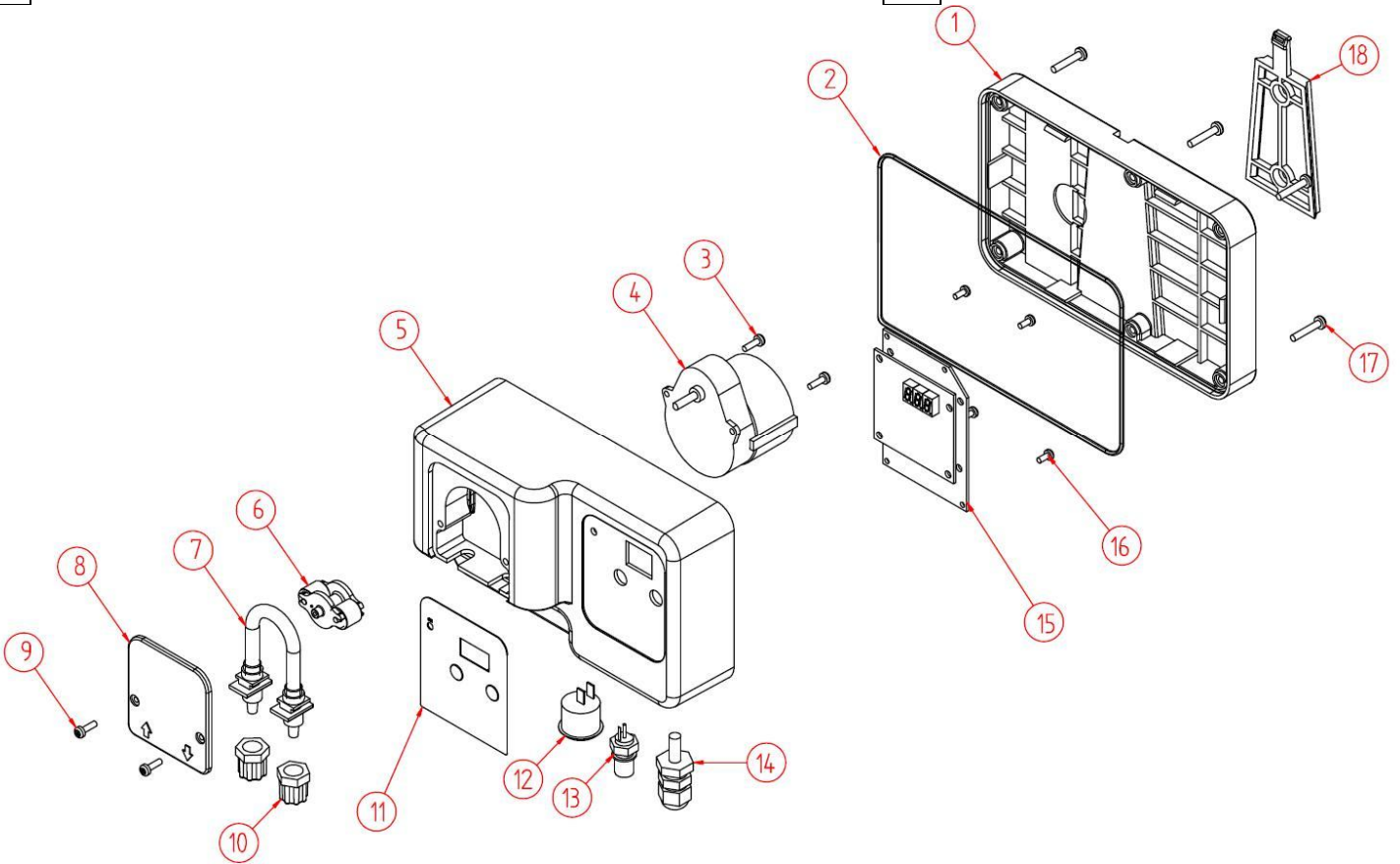
**IT DIMENSIONI**

**ES DIMENSIONES**



**FR VUE ECLATEE SERIE MICRO**  
**IT ESPLOSO SERIE MICRO**

**UK SERIES MICRO EXPLODED VIEW**  
**ES DIBUJO SERIE MICRO**



Pos	Descrizione/ Description	PZ PCS	Codice/Code
1	<b>Couvercle</b> /Coperchio / Cover	1	00.010.200
2	<b>Joint de couvercle</b> /GUARNIZIONE/ /gasket	1	00.027.018
3	<b>Vis TC+3x12 INOX</b> /Vite TC+ 3x12 inox / Inox 3x12 TC+ screw	2	00.030.020
4	<b>Moteur 230Vac</b> /Motore 230Vac / Motor 230 Vac (30 RPM)	1	11.002.012
5	<b>Boîtier ME1-AS</b> /Cassa ME1-AS/ ME1-AS Box	1	00.010.161
6	<b>Support de rouleau complèt</b> /Portarullini completo / Complete roller holder	1	11.010.400
7	<b>Tuyau péristaltique</b> /Tubo peristaltica / Peristaltic hose	1	11.005.000
7+10	<b>Tuyau péristaltique complèt</b> /Tubo peristaltica completo/ Complete peristaltic hose	1	RR.005.001
8	<b>Couvercle de la tête péristaltique</b> /Vetrino peristaltica / Peristaltic pump head cover	1	00.010.312
9	<b>Vis TC+3x12 INOX</b> /Vite TC+ 3x12 inox / Inox 3x12 TC+ screw	2	00.030.020
10	<b>Embout</b> / Ghiera / Nipple	2	00.014.000
11	<b>Polycarbonate</b> MICRO-pH /Policarbonato / polycarbonate <b>Polycarbonate</b> MICRO-Rx /Policarbonato / polycarbonate	1	00.006.225 00.006.226
12	<b>Interrupteur</b> / INTERRUTTORE / ON-OFF switch	1	00.050.020
13	<b>BNC</b> / BNC	1	00.050.006
14	<b>M12 serre câble+ecrou</b> /Pressa cavo M12+dado / M12 cable clamp+nut	1+1	00.050.062+00.050.063
15	<b>MP1S-pH circuit</b> /Circuito MP1S-pH / MP1S-pH circuit <b>MP1S-Rx circuit</b> /Circuito MP1S-Rx / MP1S-Rx circuit	1	RR.001.601 RR.001.602
16	<b>Vis autotaraudeuses TC+2.9x13 INOX</b> /Vite aut. TC+ 2,9x13 inox / Inox 2,9x13 TC+ screw	4	00.030.004
17	<b>Vis autotaraudeuses TC+3.5x19 INOX</b> /Vite aut. TC+ 3,5x19 inox / Inox 3,5x19 TC+ screw	6	00.030.000
18	<b>Support de pompe</b> /Supporto pompa /Pump's bracket	1	11.100.018





*Lo smaltimento del materiale di scarto o di consumo deve avvenire nel rispetto delle normative vigenti.*

***When dismantling a pump please separate material types and send them according to local recycling disposal requirements.***

*En cas de démontage d'une pompe en vue d'une élimination définitive, merci de séparer les éléments par type de matériau et de les jeter en respectant les dispositions locales de recyclage.*

***Al desmontar una bomba para su disposición final, gracias a separar los elementos por los tipos de materiales y enviarlos de acuerdo con la eliminación in situ reciclaje.***

**FLUIDRA COMMERCIAL FRANCE**

Avenue Maurice Bellonte, 66000 Perpignan, France  
Tél. +33 4 68 52 06 84 Fax. +33 4 68 52 48 45