









# BOMBA CALOR



MODELS	HPM20	HPM30	HPM40
--------	-------	-------	-------

-  **EN** **HEATPUMP**  
Instruction Manual
-  **ES** **BOMBA DE CALOR PARA PISCINA**  
Manual de Instrucciones
-  **FR** **POMPE À CHALEUR**  
Manuel d'instructions
-  **DE** **WÄRMEPUMPE**  
Bedienungsanleitung
-  **IT** **POMPA DI CALORE**  
Manuale delle istruzioni
-  **PT** **BOMBA DE CALOR**  
Manual de instruções
-  **NL** **WARMTEPOMP**  
Handleiding met instructies

WE RESERVE THE RIGHT TO CHANGE ALL OR PART OF THE FEATURES OF THE ARTICLES OR CONTENTS OF THIS DOCUMENT WITHOUT NOTICE.

Nous nous réservons le droit de modifier totalement ou en partie les caractéristiques de nos articles ou le contenu de ce document sans pré avis.

Nos reservamos el derecho de cambiar total o parcialmente las características de nuestros artículos o contenido de este documento sin previo aviso.

Nos reservamos el derecho de cambiar total o parcialmente las características de nuestros artículos o contenido de este documento sin previo aviso.

Nos reservamos el derecho de cambiar total o parcialmente las características de nuestros artículos o contenido de este documento sin previo aviso.

Nos reservamos el derecho de cambiar total o parcialmente las características de nuestros artículos o contenido de este documento sin previo aviso.

Wij behouden ons het recht voor geheel of gedeeltelijk de kenmerken van onze artikelen of de inhoud van deze handleiding zonder voorafgaand bericht te wijzigen.

# MINI HEATER

## Notice d'installation et d'utilisation

### INDEX

1. Spécifications
2. Condition de transport
3. Dimension
4. Installation et connexion
5. Câblage électrique
6. Fonctionnement du contrôleur
7. Guide de dépannage
8. Schéma éclaté
9. Entretien

Nous vous remercions d'avoir choisi la pompe à chaleur de piscine Mini heater pour chauffer l'eau de votre piscine, elle va chauffer l'eau de votre piscine et la maintenir à une température constante lorsque la température ambiante au-dessus de 12°C.



**ATTENTION : Ce manuel contient toutes les informations nécessaires à l'utilisation et à l'installation de votre pompe à chaleur.**

L'installateur doit lire le manuel et suivre attentivement les instructions d'utilisation, de mise en œuvre et de sécurité du produit.

L'installateur est responsable de l'installation de l'appareil et du respect des instructions du fabricant et de la réglementation en vigueur. Le non-respect de ce manuel implique l'exclusion de toute garantie.

Le fabricant décline toute responsabilité des dommages occasionnés aux personnes, objets et des erreurs dues à l'installation dans de mauvaises conditions.

Toute utilisation à des fins non conformes à celles qui sont à l'origine de sa fabrication sera considérée comme dangereuse.

 **ATTENTION**

- Veuillez toujours installer la pompe à chaleur dans un lieu ventilé et à l'écart de tout ce qui pourrait provoquer un incendie.
- Ne soudez pas le circuit gaz s'il y a du réfrigérant dans la machine. Lors du remplissage en gaz veuillez réaliser l'opération à l'extérieur.
- Vous devez évacuer l'eau de pompe à chaleur pour empêcher des dommages du gel au cours des saisons d'hiver ou pendant une longue période d'inactivité.
- Toujours couper l'alimentation électrique avant d'ouvrir et d'intervenir sur la machine.
- Bien protéger le contrôleur de l'humidité avec son boîtier de protection.
- Le circuit gaz doit être mis au vide avant de le remplissage en gaz R32 à partir de la vanne d'arrêt de la machine.
- L'action de remplissage de gaz doit être effectuée par un professionnel avec une licence d'exploitation R32.

# 1. Spécifications

## 1.1 Pompe à chaleur de Piscine

CE Standard, gas R32.

Unité	HPM20	HPM30	HPM40
<b>* Puissance de chauffage Air28/Eau28/Humidité 80%</b>			
Puissance de chauffage (kW)	2.5	4.2	5.5
Consommation (kW)	0.59	1	1.31
COP	4.2	4.2	4.2
<b>* Puissance de chauffage Air15/Eau26/Humidité 70%</b>			
Puissance de chauffage (kW)	1.9	3.2	4.2
Consommation (kW)	0.56	0.91	1.2
COP	3.4	3.5	3.5
<b>* Données générales</b>			
Alimentation électrique (V)	220-240V~50Hz/1PH		
Courant Nominal (A)	2.6	4.4	5.8
Disjoncteur préconisé	7.5	13	16
Volume de la piscine conseillé (m <sup>3</sup> )	0-10	5-16	10-20
Débit d'eau préconisé (m <sup>3</sup> /h)	2	2	2.5-3.2
Pression de l'eau (Kpa)	15	15	15
Condenseur	Titane en PVC		
Diamètre entrée-sortie (mm)	38/32		
Vitesse de ventilateur (rpm)	2500	1100	1100
Niveau de bruit à 10m dB(A)	48	46	46
Niveau de bruit à 1m dB(A)	57	55	55
Gaz réfrigérant R32 (g)	150	280	450
<b>* Dimension &amp; Poids</b>			
Poids net (kg)	18	26	26
Poids brut (kg)	19	28.5	28.5
Dimension (mm)	310*356.5*375	434*432.5*460	434*432.5*460
Dimension d'emballage (mm)	360*415*413	475*475*500	475*475*500

\* Les données ci-dessus sont sujettes à modification sans préavis.

## 2. Conditions de transport

### 2.1 Consignes de livraison du colis



Pour le transport, la pompe à chaleur est fixée en usine sur une palette et protégée par un cartonnage. Afin d'éviter les dommages, la pompe à chaleur doit être transportée **emballée sur sa palette**.

Même si le transport est à la charge du fournisseur, tout matériel peut être endommagé lors de son acheminement chez le client et il est de la responsabilité du destinataire de s'assurer de la conformité de la livraison. Le destinataire doit émettre des réserves écrites à la réception sur le bordereau de livraison du transporteur s'il constate des dégradations de l'emballage. **NE PAS OUBLIER DE CONFIRMER PAR LETTRE RECOMMANDÉE AU TRANSPORTEUR SOUS 48 HEURES.**

### 2.2 Consignes de stockage



Une pompe à chaleur doit être **stockée et déplacée en position verticale** dans son emballage d'origine. Si ce n'est pas le cas, elle ne peut être mise en œuvre immédiatement. Un délai minimum de 24 heures sera nécessaire avant de mettre le produit sous tension.

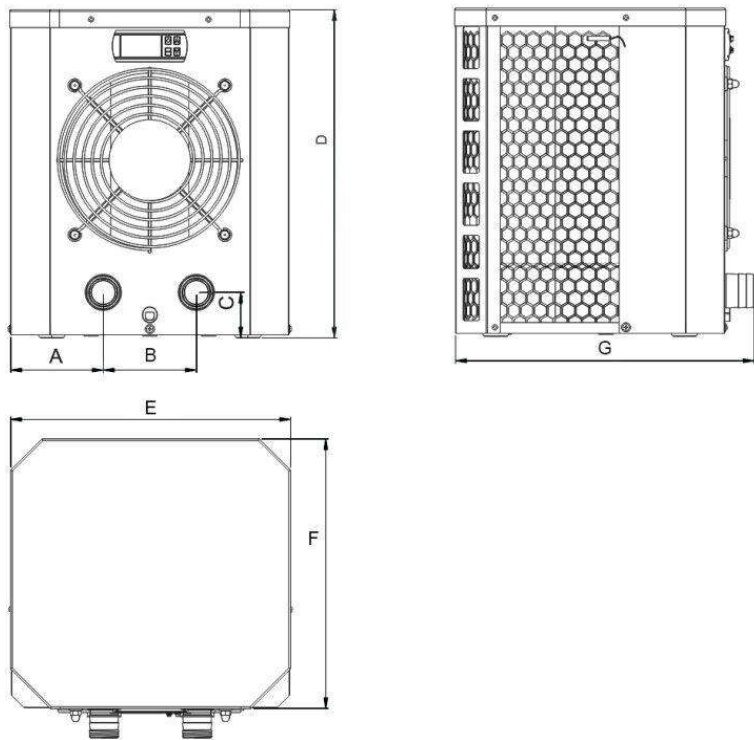
### INTERDICTION



### 2.3 Consignes lors du transfert de la pompe à chaleur vers son emplacement final

Lors du déballage du produit et du transfert de sa palette d'origine vers son emplacement final, il faut maintenir la pompe à chaleur en position verticale. Les raccords hydrauliques ne sont pas là pour assurer la fonction de poignée de levage, bien au contraire : **solliciter de tout le poids de la pompe les sorties et entrée des raccords hydrauliques peut endommager définitivement le produit. Le fabricant ne pourrait alors être tenu responsable en cas de casse.**

### 3. Dimension



Code / (mm)	A	B	C	D	E	F	G
<b>HPM20</b>	103	103	51	375	310	300	356.5
<b>HPM30/HPM40</b>	131.5	168	50.7	460	434	371	432.5

## 4. Installation et connexion

### Attention:

Avant l'installation, merci de prendre connaissance des indications ci-dessous :

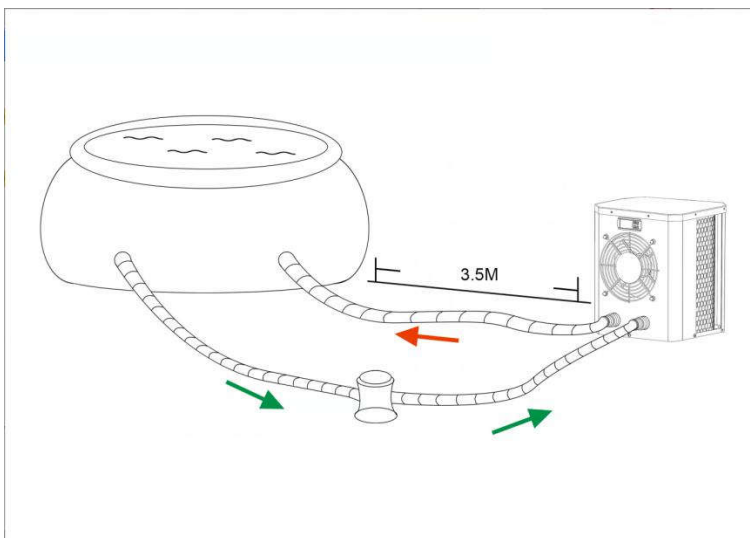
1. Tous les produits contenant des liquides chimiques, doivent être installés en aval de la pompe à chaleur piscine.
2. Toujours laissez la pompe à chaleur piscine verticale. Si la machine a été penché durant son transport, attendez au moins 24 heures avant de démarrer la pompe à chaleur.

### 4.1 Positionnement de la pompe à chaleur piscine

L'appareil peut être installé presque n'importe où à l'extérieur, à condition que les trois facteurs soient satisfaits :

#### 1. Une bonne ventilation - 2. Une alimentation électrique stable et fiable - 3. Un système d'eau recyclée

L'unité peut être installée à n'importe quel endroit à l'extérieur à condition que les distances minimales montrées dans le schéma (ci-dessous) soient conformes. Pour l'installation à l'intérieur, demandez conseil à votre installateur. L'installation dans un endroit venteux ne pose aucun problème, sauf si un chauffage au gaz se trouve à proximité (risques dus aux flammes).



**ATTENTION** : L'unité ne doit pas être installée dans une zone où la ventilation d'air est limitée ou les emplacements qui ne peuvent pas fournir de façon continue de l'air, s'assurer que l'entrée d'air ne puisse jamais être obstruée. Les feuilles et autres débris peuvent se coller sur l'évaporateur, ce qui réduit son efficacité et affectera sa durée de vie.

#### 4.2 Mise en service initiale de l'unité

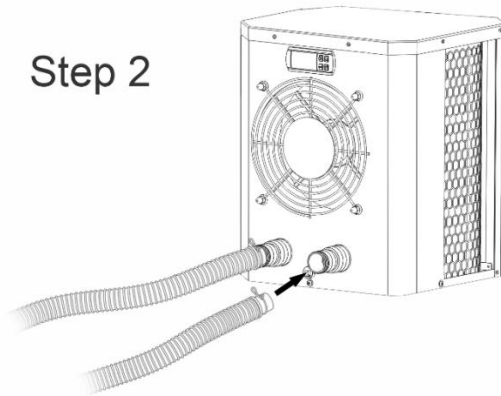
Nota : Veuillez-vous assurer que la pompe de filtration fonctionne avec un débit d'eau adéquat. La pompe à chaleur ne démarre pas si l'eau ne circule pas à l'intérieur.

#### 4.3 Raccordement des tuyaux

Step 1



Step 2



#### Note :

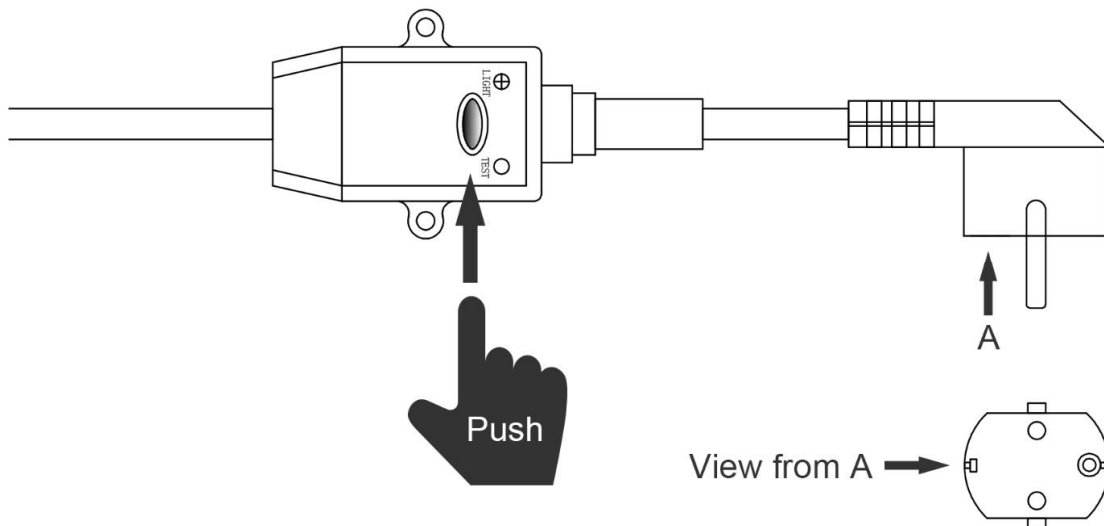
Seule la pompe à chaleur est fournie. Tous les autres éléments, y compris les tuyaux, doivent être fournis par l'utilisateur ou l'installateur.

#### 4.4 Raccordement électrique


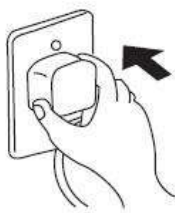

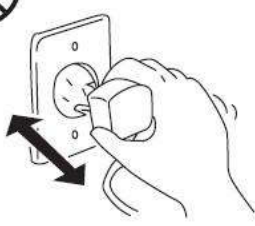


Avant de brancher l'appareil, vérifiez que la tension d'alimentation correspond à la tension de fonctionnement de la pompe à chaleur.

La prise RCD est fournie avec un câble d'alimentation offrant une protection électrique.





**Attention:**

<p><b>Assurez-vous que la prise électrique est conforme</b></p> <p>Si la prise n'est pas bien branchée, vous risquez une décharge électrique, un échauffement et un risque d'incendie.</p>  	<p><b>Ne jamais débrancher la prise électrique pendant le fonctionnement de la pompe à chaleur</b></p> <p>Sinon, vous risquez une décharge électrique un incendie suite à la surchauffe.</p>  	<p><b>Ne jamais utiliser des câbles électriques endommagés ou non conforme à leur utilisation</b></p> <p>Sinon, cela pourrait provoquer une décharge électrique, un échauffement et un risque d'incendie.</p>  
--	--	---

Une fois que toutes les connexions ont été faites, merci de suivre ces étapes:

- (1) Allumez votre pompe de filtration, vérifiez l'absence de fuites d'eau et le débit au niveau de la piscine
- (2) Activez l'alimentation électrique de l'appareil, puis appuyez sur la touche ON / OFF du contrôleur.
- (3) Après un fonctionnement de quelques minutes, assurez-vous que l'air ventilé est froid.
- (4) Lorsque vous désactivez la pompe de filtration, l'unité doit également être désactivée automatiquement, sinon, veuillez contrôler le commutateur de débit.

(5) Laissez l'unité et la pompe fonctionner 24 heures par jour jusqu'à ce que l'eau atteigne la température souhaitée. Lorsque l'eau atteint la valeur de température fixée +1°C, la pompe à chaleur de piscine va s'arrêter. Lorsque la température de la piscine descend en dessous de 1°C de la valeur souhaitée, la pompe va redémarrer (aussi longtemps que la pompe de filtration est en fonctionnement). Exemple : Si vous paramétrez 28°C, la pompe à chaleur s'arrête dès qu'elle atteint 29°C et elle redémarrera quand la température passera en dessous 27°C.

En fonction de la température initiale de l'eau dans la piscine et la température de l'air, il est nécessaire de faire fonctionner l'installation pendant plusieurs jours pour chauffer l'eau à la température souhaitée.

Une bonne protection de la piscine (couverture, bâche solaire) peut réduire considérablement la durée requise.

#### **Commutateur de débit d'eau :**

L'unité est équipée d'un détecteur de débit d'eau pour s'assurer que la pompe à chaleur fonctionne avec un débit d'eau suffisant. Il est activé lorsque la pompe de filtration de la piscine fonctionne et il s'éteint lorsque la pompe s'arrête.

#### **Temporisation :**

L'unité est équipée d'une protection intégrée de redémarrage temporisée de 3 minutes. La temporisation est une partie intégrante du circuit de commande et de protection du compresseur.

La fonction de temporisation interdit tout redémarrage automatiquement de l'appareil (pendant environ 3 minutes) après chaque interruption sur la commande. Même une brève interruption de courant active la temporisation de 3 minutes et empêche le redémarrage de l'appareil jusqu'à ce que le compte à rebours de 3 minutes soit terminé.

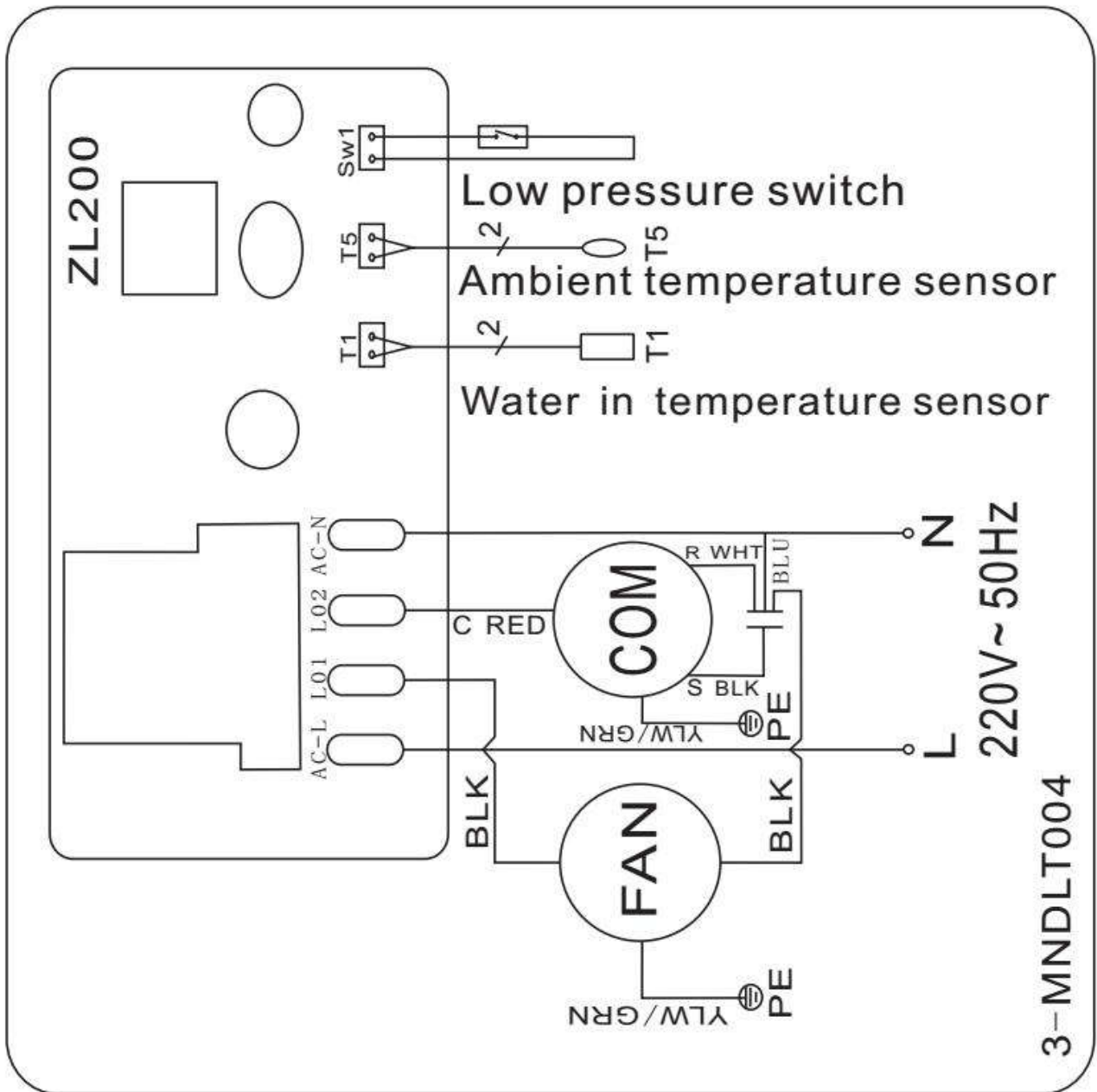
#### **4.5 Condensation**

L'air aspiré dans la pompe à chaleur est fortement refroidi par le fonctionnement de la pompe à chaleur pour chauffer l'eau de la piscine, ce qui peut provoquer la condensation sur les ailettes de l'évaporateur. Le niveau de la condensation peut être de plusieurs litres par heure à une humidité relative élevée. Ceci est parfois considérées à tort comme une fuite d'eau.

## **5. Câblage électrique**

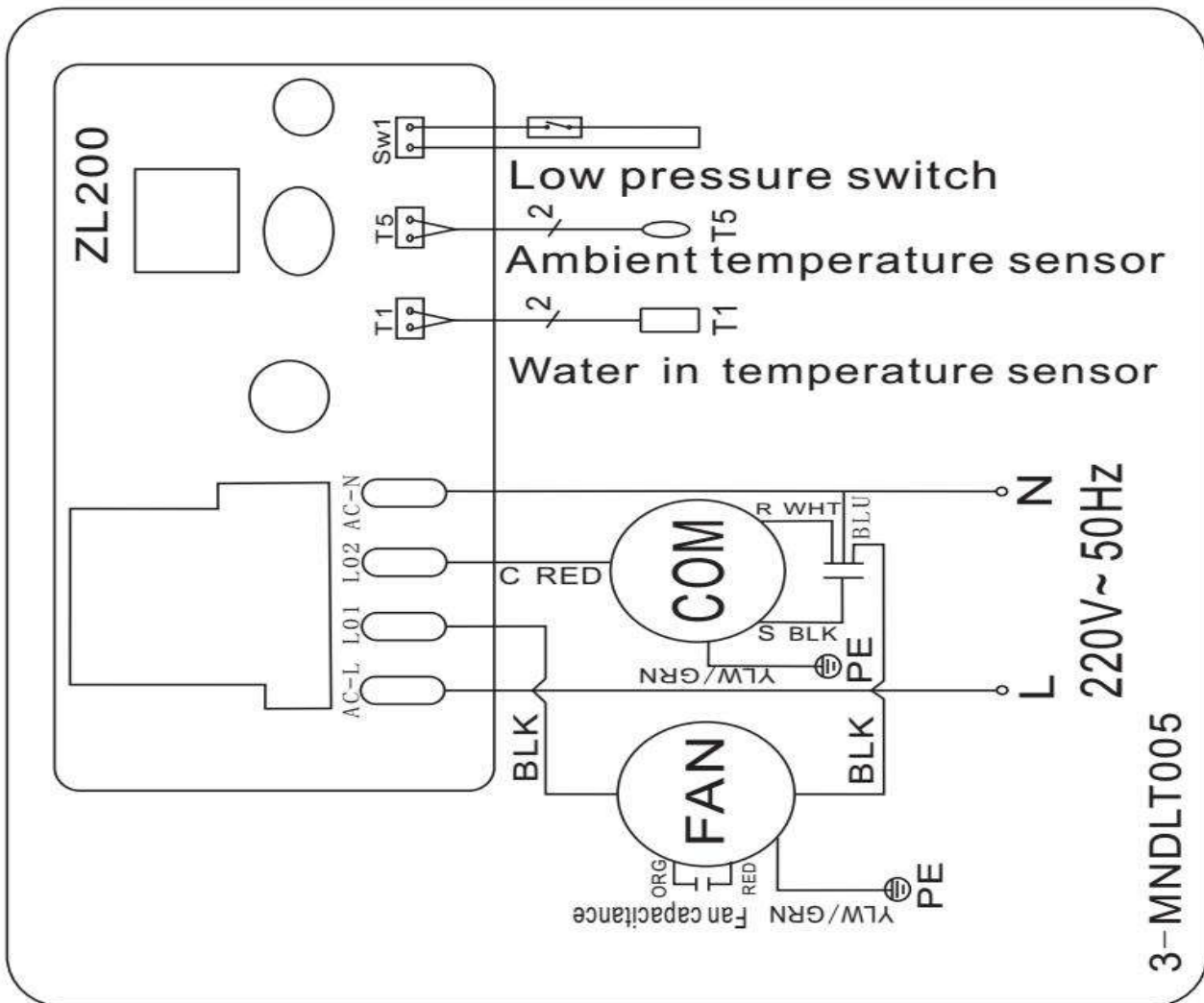
### **5.1 Schéma de câblage de la pompe à chaleur de piscine**

HPM20



## 5.2 Schéma de câblage de la pompe à chaleur de piscine

HPM30/HPM40



**NOTE :**

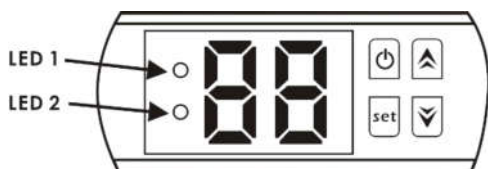
(1) Le schéma de câblage électrique ci-dessus est seulement valable pour votre référence, veuillez utiliser le schéma de câblage affiché sur la machine.

(2) La pompe à chaleur de piscine doit être bien raccordée à la terre, bien que l'échangeur de chaleur soit électriquement isolé du reste de l'unité. La mise à la terre de l'unité est toujours nécessaire pour vous protéger contre les courts-circuits éventuels de l'unité.

**Sectionneur :** Un moyen d'interruption électrique (disjoncteur, interrupteur à fusibles) doit être en vue et facilement accessible de l'unité. C'est une pratique courante et de sécurité pour les pompes à chaleur résidentielles et commerciales. Il permet la mise hors tension à distance de l'équipement sans surveillance et d'isoler l'alimentation à l'unité alors que l'appareil est en réparation.

## 6. Fonctionnement du contrôleur

### 6.1 Les fonctions du tableau de commande LED





**Lorsque la pompe à chaleur est en cours de fonctionnement, l'écran LED affichera la température d'arrivée d'eau.**

Lorsque la pompe à chaleur fonctionne, la LED 1 s'éclaire.



Lorsque la pompe à chaleur est en défaut, la LED 2 s'éclaire.

## 6.2 Démarrer ou arrêter la pompe à chaleur

Appuyez sur  pour démarrer la pompe à chaleur, l'écran affiche la température souhaitée pendant 5 secondes et ensuite la température d'entrée d'eau.

Appuyez sur  pour arrêter la pompe à chaleur.

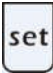


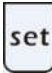
## 6.3 Réglage de la température d'eau :

Appuyez sur  et  pour sélectionner la température souhaitée (valeur : 10 - 42°C).

Appuyez sur  pour sauvegarder la valeur sélectionnée.

NOTE : Attention la pompe à chaleur ne fonctionne que si le système de filtration est en route.

## 6.4 Comment vérifier les paramètres.

En mode de veille ou de fonctionnement, appuyez sur , ensuite appuyez sur  ou  afin de choisir le paramètre d0 ou d1, appuyez sur , pour le sélectionner et afficher la valeur.

Paramètre	Paramètre
d0	La température ambiante
d1	Température de l'eau

**Note : Les valeurs ne peuvent être modifiées par les utilisateurs.**

## 7. Guide de dépannage

### 7.1 Code d'erreur affichée sur le tableau de commande

<b>Dysfonctionnement</b>	<b>Code d'erreur</b>	<b>Raison</b>	<b>Solution</b>
Protection trop basse ou trop élevée de la température ambiante	P0	1. La température ambiante est en dehors de la plage de fonctionnement : 12°C – 42°C. 2. Panne du contrôleur.	1. Attendez que la température ambiante monte à 13°C ou baisse à 42°C pour redémarrer. 2. Remplacer le contrôleur.
Défaillance du capteur de température de l'eau	P1	Capteur de température d'eau circuit ouvert ou court-circuit.	Remplacez le capteur de température d'eau.
Capteur de température ambiante	P2	Capteur de température ambiante en circuit ouvert ou en court-circuit.	Remplacez le capteur de température ambiante.
Protection basse pression	EL	1. Interrupteur basse pression déconnecté ou en panne 2. Fuite de gaz.	Mandater un technicien habilité pour intervenir sur le circuit gaz.

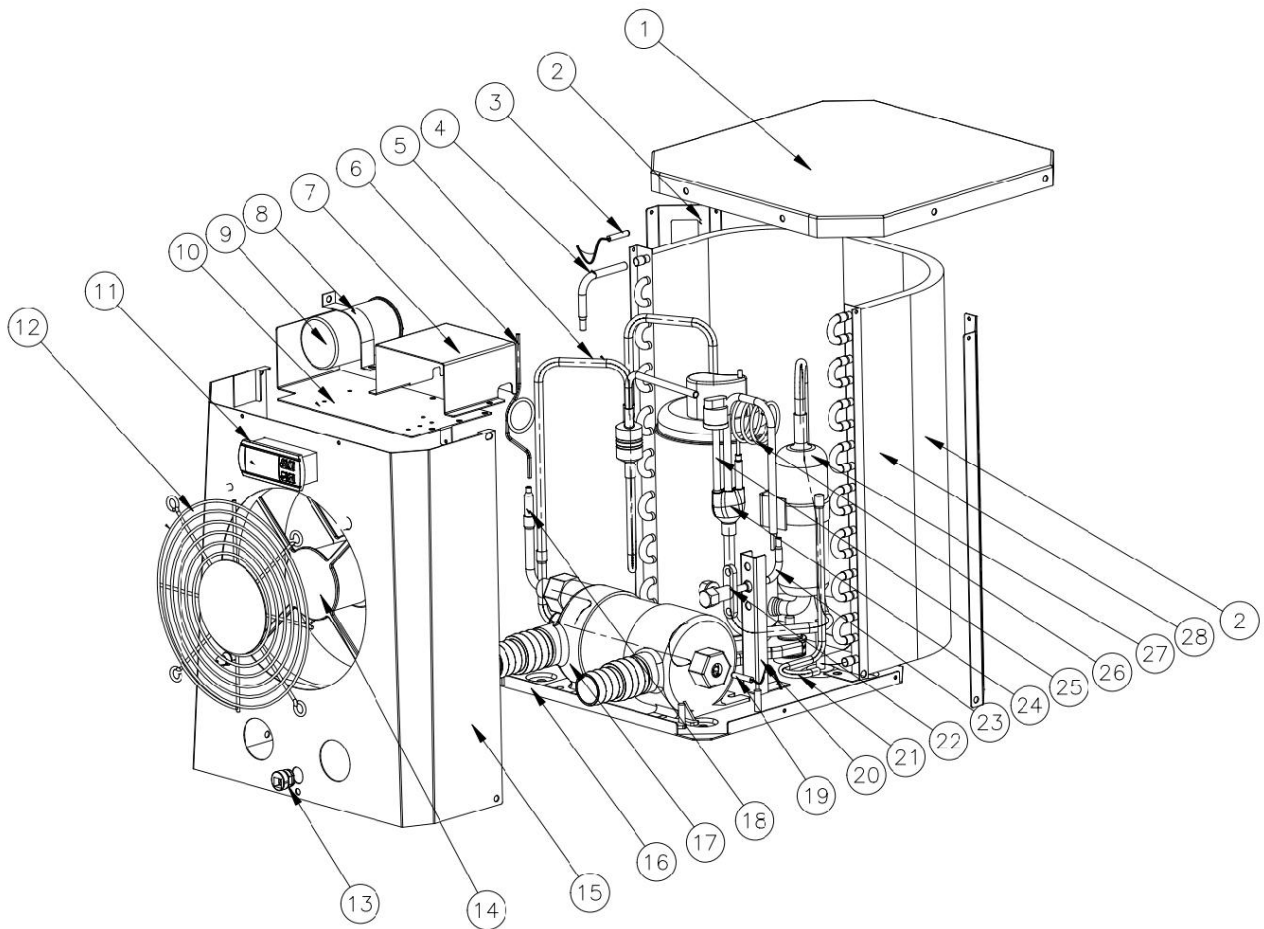
## 7.2 Autres dysfonctionnements et Solutions (Pas affiché sur le contrôleur LED)

<b>Dysfonctionnements</b>	<b>Observations</b>	<b>Raisons</b>	<b>Solution</b>
Pompe à chaleur ne fonctionne pas	Aucun affichage sur le contrôleur à LED	Pas d'alimentation.	Vérifiez le disjoncteur et le raccordement électrique
	Contrôleur à LED affiche la température réelle de l'eau.	<ol style="list-style-type: none"> <li>1. Température de l'eau atteint la valeur fixée, la pompe à chaleur est à l'arrêt en état de veille.</li> <li>2. Pompe à chaleur commence juste à fonctionner (3 minutes)</li> </ol>	<ol style="list-style-type: none"> <li>1. Vérifiez le réglage de température de l'eau.</li> <li>2. Attendre la démarrage de la pompe à chaleur, quelques minutes.</li> </ol>
Fonctionnement court	Contrôleur à LED affiche la température réelle de l'eau, aucun code d'erreur ne s'affiche	<ol style="list-style-type: none"> <li>1. Ventilateur ne fonctionne pas</li> <li>2. La ventilation d'air n'est pas suffisante</li> <li>3. Réfrigérant ne suffit pas.</li> </ol>	<ol style="list-style-type: none"> <li>1. Vérifiez les connexions des câbles entre le moteur et le ventilateur, le cas échéant, il doit être remplacé.</li> <li>2. Vérifiez l'emplacement de l'unité de pompe à chaleur, et éliminez tous les obstacles pour faire bonne ventilation.</li> <li>3. Remplacez ou réparez la pompe à chaleur</li> </ol>
Taches d'eau	Fuites d'eau sous la pompe à chaleur	<ol style="list-style-type: none"> <li>1. Condensat venant de l'évaporateur en fonctionnement.</li> <li>2. Infiltration d'eau</li> </ol>	<ol style="list-style-type: none"> <li>1. Aucune action, fonctionnement normal de la pompe à chaleur.</li> <li>2. Vérifiez s'il y a une fuite à l'échangeur de chaleur en titane.</li> </ol>



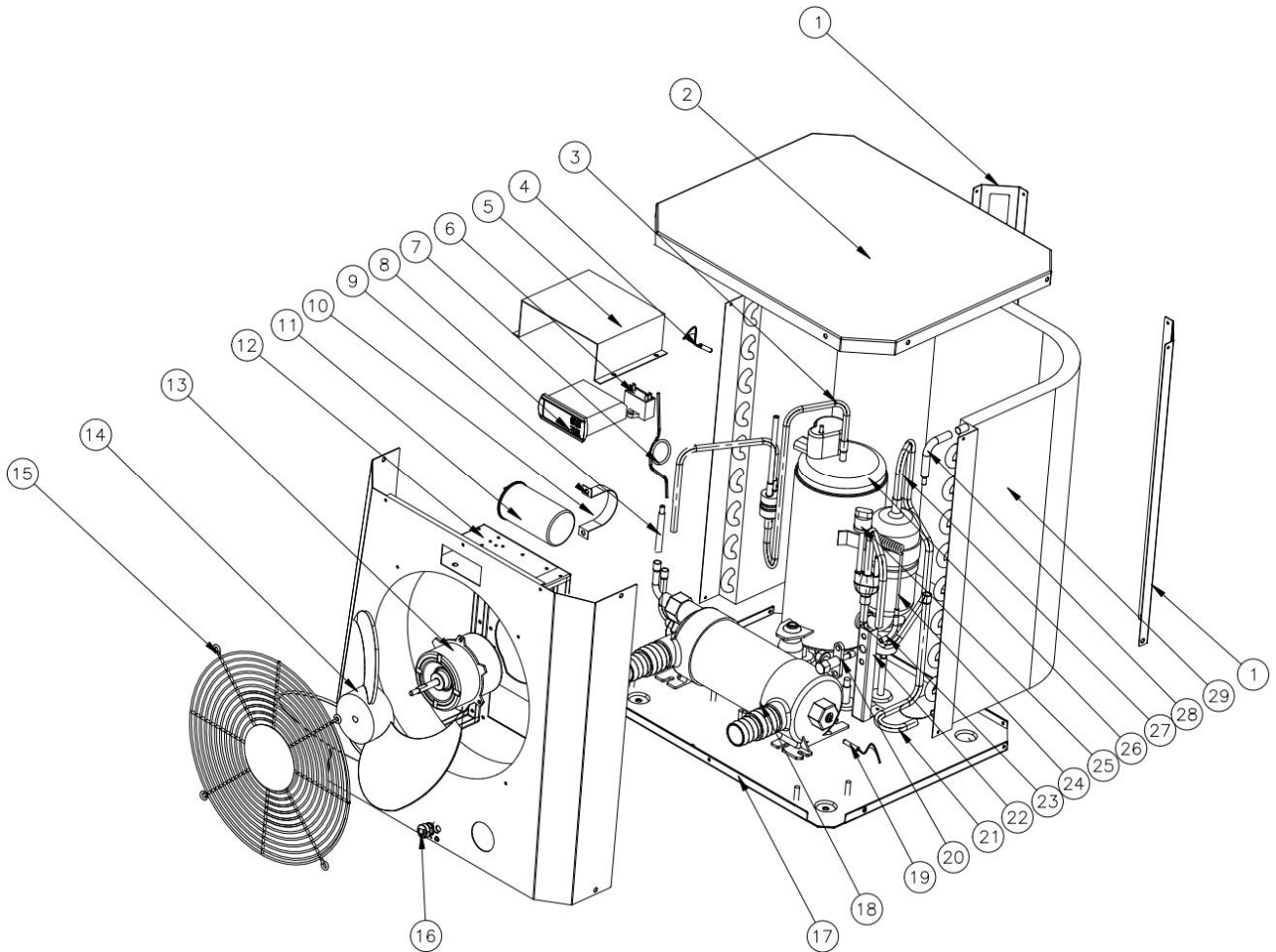
## 8. Schéma éclaté

Unité : HPM20



N°	Désignation	HPM20	N°	Désignation	HPM20
1	Panneau supérieur	108680024	15	Panneau avant	108680030
2	Pilier arrière gauche	108680018	16	Base	108680029
3	Sonde de température	117110079	17	Echangeur en titane	102040699
4	Tube gaz	113100027	18	Tube gaz	113100026
5	Tube gaz	113010232	19	Sonde température	117110068
6	Capillaire	109000090	20	Support vanne gaz	108680007
7	Coffret électrique	108680016	21	Tube gaz	113050123
8	Clip de fixation	108010008	22	Vanne gaz	120000091
9	Condensateur compresseur	111000038	23	Tube gaz	113100008
10	Panneau supérieur ventilateur	108680015	24	Tube gaz	113020328
11	Contrôleur	117020165	25	Sonde basse pression	116000017
12	Grille de protection ventilateur	108680017	26	Tube gaz	109000048
13	Passe câble	142000126	27	Compresseur	101000191
14	Support ventilateur	112000071	28	Evaporateur	103000236

Unité : HPM30/HPM40



N°	Désignation	HPM30/40	N°	Désignation	HPM30/40
1	Pilier arrière gauche	108690009	16	Passé câble	142000126
2	Panneau supérieur	108690008	17	Base	108690020/108690022
3	Tube gaz	113010225/113010304	18	Echangeur en titane	102040700/102040746
4	Sonde de température ambiante	117110079	19	Sonde température d'arrivée d'eau	117110068
5	Coffret électrique	108690015	20	Vanne gaz	120000091
6	Condensateur	111000034	21	Tube gaz	113050125
7	Capillaire	109000038/109000012	22	Tube gaz	108680007
8	Contrôleur	117020165	23	Tube gaz	113100008
9	Tube gaz	113420129	24	Tube gaz	109000048/109000043
10	Clip de fixation	108010006	25	Sonde basse pression	116000017
11	Condensateur compresseur	111300013/111000011	26	Compresseur	101000183/101000210
12	Panneau avant	108690021	27	Tube gaz	113020316/113020412
13	Moteur ventilateur	112000054/112000079	28	Tube gaz	113100027
14	Ventilateur	132000024	29	Evaporateur	103000237
15	Grille de protection ventilateur	108690005			

## **9. Entretien**

(1) Vous devez vérifier le circuit d'eau régulièrement pour éviter l'air entrant dans la tuyauterie et la présence de débit trop faible car cela réduirait les performances et la fiabilité de la pompe à chaleur.

(2) Nettoyez votre piscine et le système de filtration régulièrement.

(3) Vous devez évacuer l'eau de la pompe à chaleur si elle cesse de fonctionner longtemps (surtout en hiver).

(4) Remplir entièrement le système avec de l'eau avant de faire fonctionner l'unité à nouveau.

(5) Lorsque l'unité est en cours de fonctionnement, il y aura toujours un peu d'eau de condensation qui se décharge en dessous.