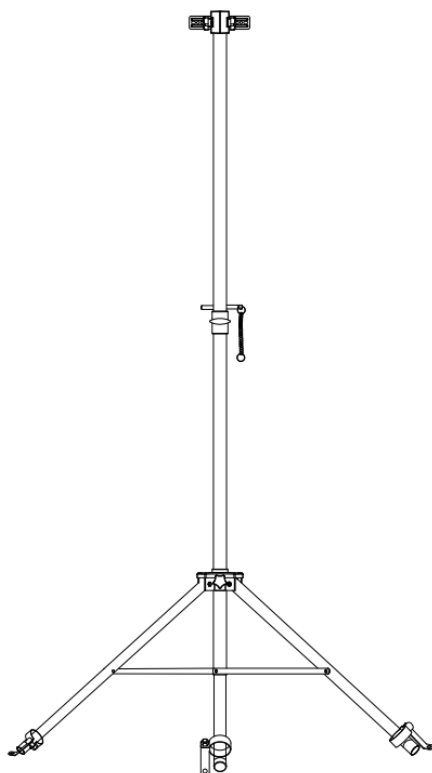
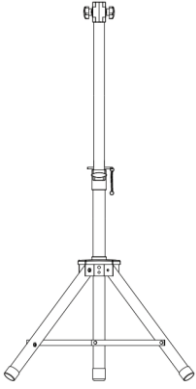

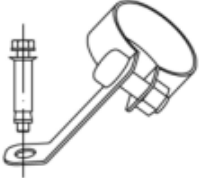


Ref: 1536_128814



Ref:1536_128814

A		670mm	X1	1/1
B			X1	1/1
C			X3	1/1

FR : SAV/INFORMATION /VIDEO/CONTACT

EN: AFTER-SALES SERVICE/INFORMATION/VIDEO/CONTACT

DE : REPARATUR-SERVICE UND ERSATZTEILE /INFORMATIONEN /VIDEO/KONTAKT

ES: SERVICIO POST-VENTA/INFORMACIÓN/VIDEO/CONTACTO

IT: SERVIZIO ASSISTENZA/INFORMAZIONI/VIDEO/CONTATTO

PT: SERVIÇO PÓS-VENDA/INFORMAÇÕES/VIDEO/CONTATO

PL: SERWIS TECHNICZNY/INFORMACJE/WIDEO/KONTAKT

NE: AFTER SALES SERVICE/INFORMATIE/VIDEO/CONTACT

HE: מע רשקתל/ואדיווה/ עדימ/תורכמו תוריש רחאל

SAV.HABITATETJARDIN.COM

EN

Please read carefully and save these instructions

- Please read the safety instructions carefully before first use and observe the safety instructions to prevent damage due to misuse, improper operation, and improper environmental conditions.
- Check the device after removing the packaging for any damage.
- The packaging material should be disposed of correctly and not stored where it can be accessible by children.
- This appliance is only for the purpose for which it was explicitly developed. Any other use is regarded as improper and therefore dangerous.
- The supplier is not liable for damage to persons and / or property damage due to improper or incorrect use.
- This appliance can be used by children aged from 15 years and over and persons with reduced physical, sensory, or mental capabilities or lack of experience and knowledge, provided they have been given supervision or instruction concerning use of the appliance in a safe way and understand the hazards involved.
- Children shall not play with the appliance.
- Cleaning and maintenance should only be carried out by a competent adult.
- Please make sure to place the device on a suitable and waterproof surface, so that spilled liquids cannot cause harm.
- Repairs to electrical appliances must only be carried out by trained personnel.
- Improperly performed repairs and alterations to the equipment can have dangerous consequences for the user and the warranty will be void.

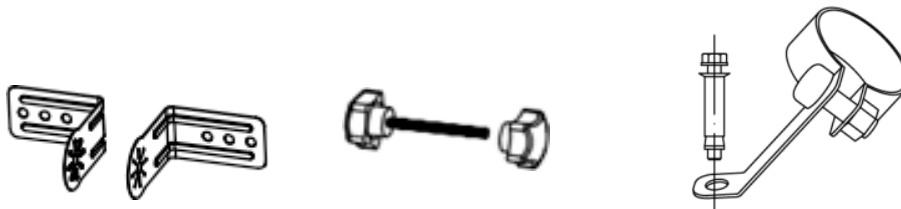
Installation

Accessories:

L shape bracket: 2pcs Screw (not included with stand, the bracket is packed with the heater)

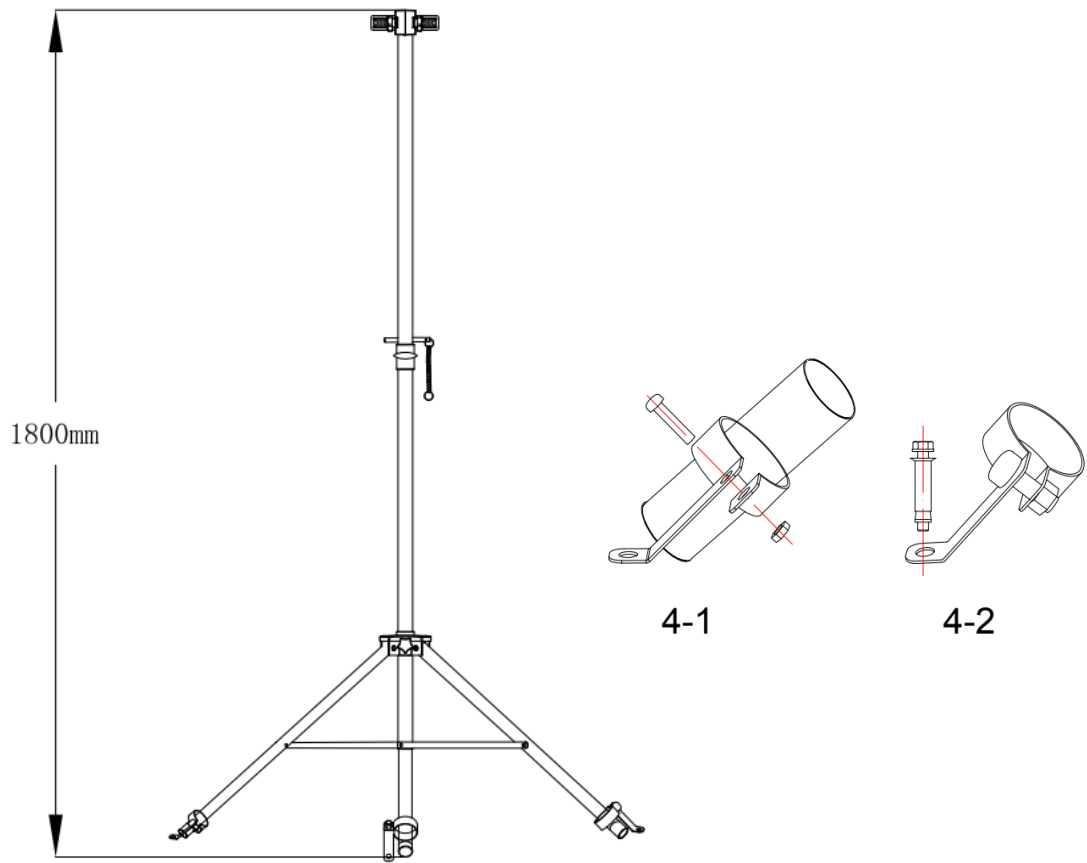
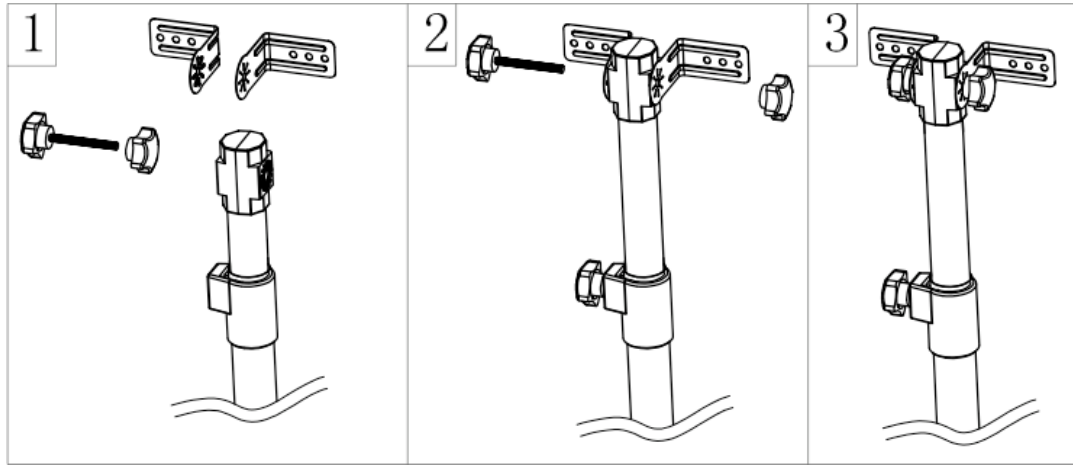
Nut: 1 set

Fix bracket & screws: 3 set



Steps:

1. Place the L-shaped bracket onto stand.
2. Secure the L-shaped bracket to the stand using the screw.
3. Adjust the L-shaped brackets to their proper position.
4. Secure the stand to the ground.



ATTENTION: THE STAND MUST BE SECURED TO THE GROUND BEFORE USE

FR

Veillez lire attentivement et conserver ces instructions

- Veuillez lire attentivement les consignes de sécurité avant la première utilisation et respecter les consignes de sécurité pour éviter les dommages dus à une mauvaise utilisation, un fonctionnement incorrect et des conditions environnementales inappropriées.
- Vérifiez l'appareil après avoir retiré l'emballage pour tout dommage.
- Le matériel d'emballage doit être éliminé correctement et ne doit pas être stocké à un endroit accessible aux enfants.
- Cet appareil est uniquement destiné à l'usage pour lequel il a été explicitement développé. Toute autre utilisation est considérée comme non conforme et donc dangereuse.
- Le fournisseur n'est pas responsable des dommages corporels et/ou matériels dus à une utilisation inappropriée ou incorrecte.
- Cet appareil peut être utilisé par des enfants âgés de 15 ans et plus et des personnes ayant des capacités physiques, sensorielles ou mentales réduites ou un manque d'expérience et de connaissances, à condition qu'ils aient reçu une supervision ou des instructions concernant l'utilisation de l'appareil en toute sécurité et comprendre les dangers encourus.
- Les enfants ne doivent pas jouer avec l'appareil.
- Le nettoyage et l'entretien ne doivent être effectués que par un adulte compétent.
- Assurez-vous de placer l'appareil sur une surface appropriée et étanche, afin que les liquides renversés ne puissent pas causer de dommages.
- Les réparations sur les appareils électriques ne doivent être effectuées que par du personnel qualifié.
- Des réparations et des modifications incorrectes de l'équipement peuvent avoir des conséquences dangereuses pour l'utilisateur et la garantie sera annulée.

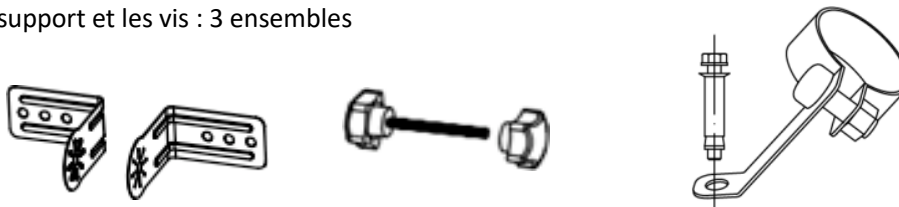
Installation

Accessoires:

Support en forme de L : 2 vis (non incluses avec le support, le support est emballé avec le radiateur).

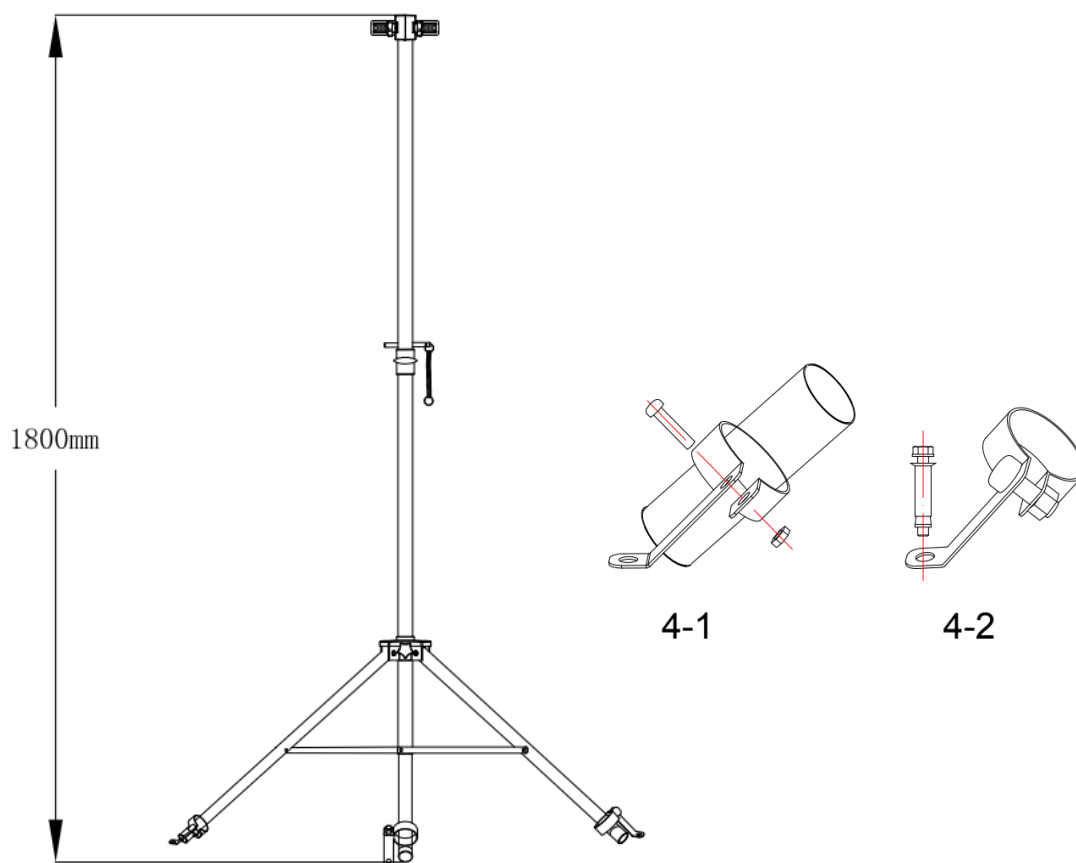
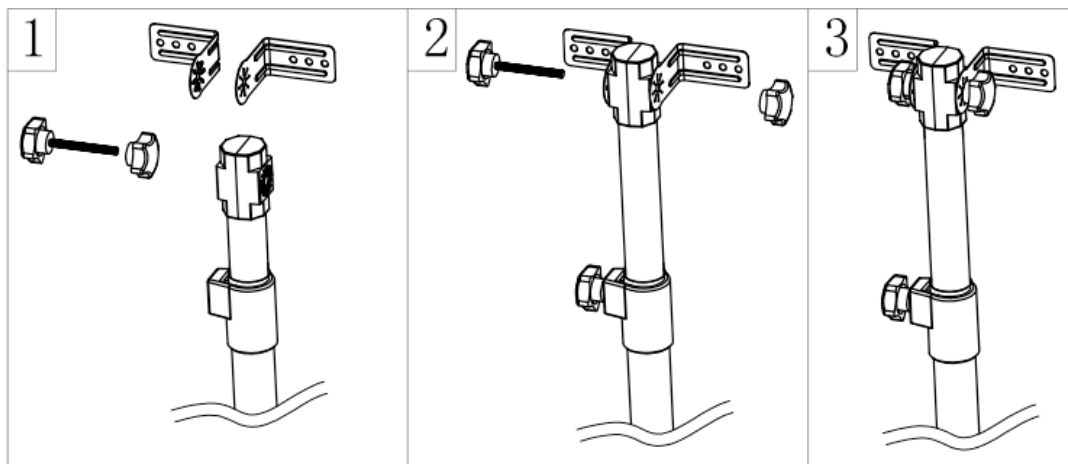
Écrou: 1 jeu

Fixer le support et les vis : 3 ensembles



Pas :

1. Placez le support en forme de L sur le support.
2. Fixez le support en forme de L au support à l'aide de la vis.
3. Ajustez les supports en forme de L à leur position correcte.
4. Fixez le support au sol.



ATTENTION : LE SUPPORT DOIT ÊTRE FIXÉ AU SOL AVANT UTILISATION