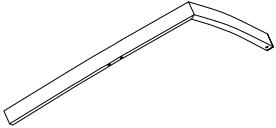
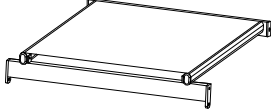
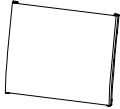
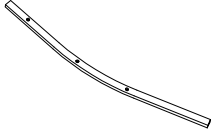
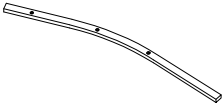
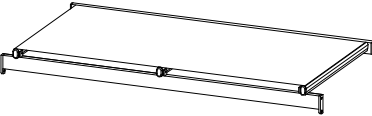
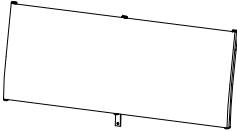

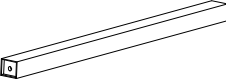
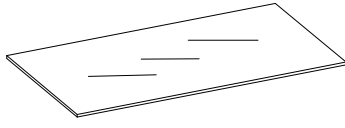


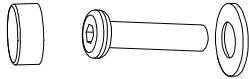
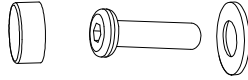

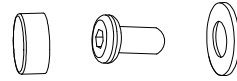
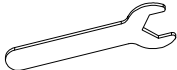

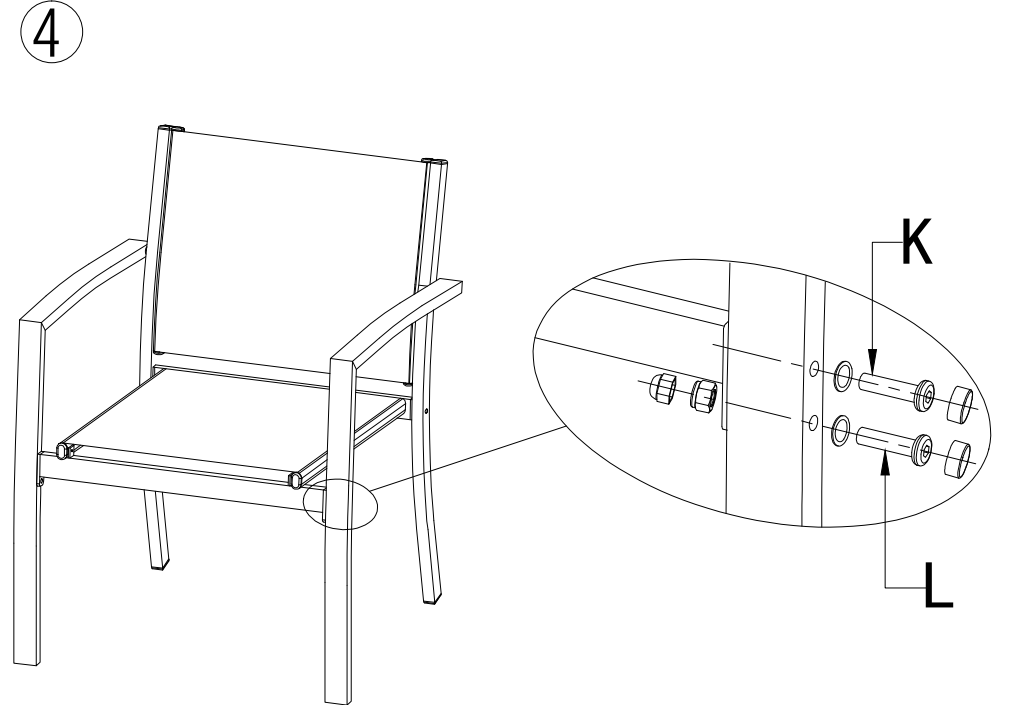
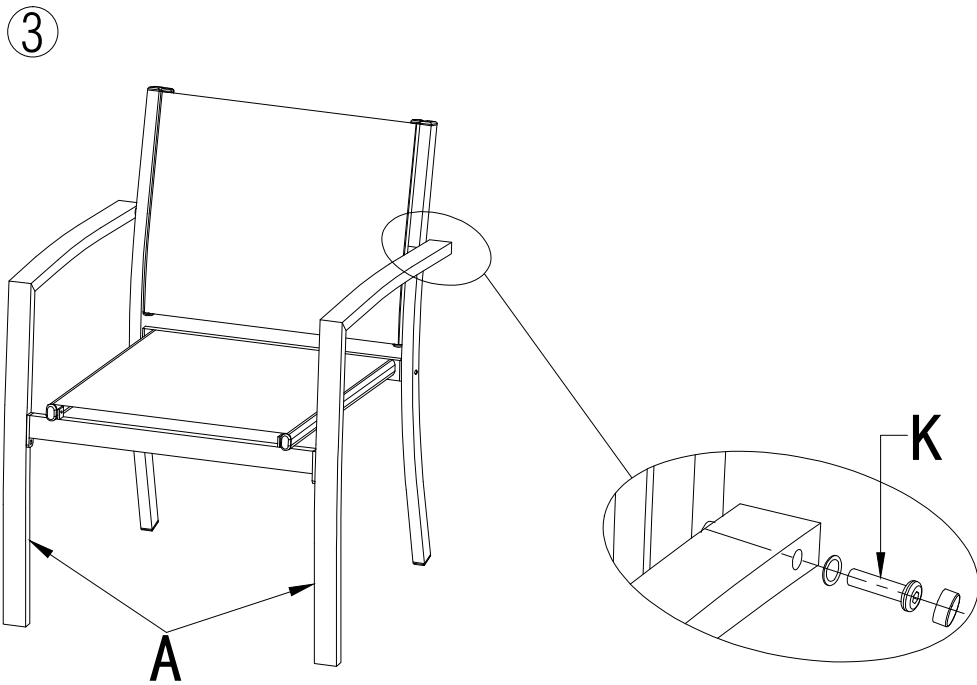
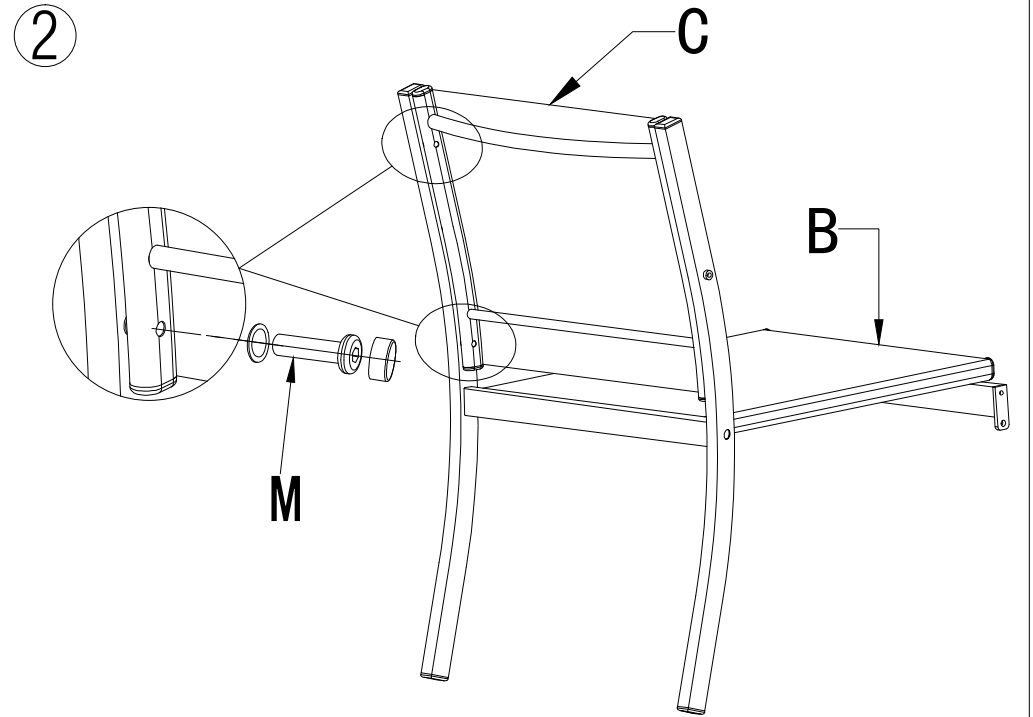
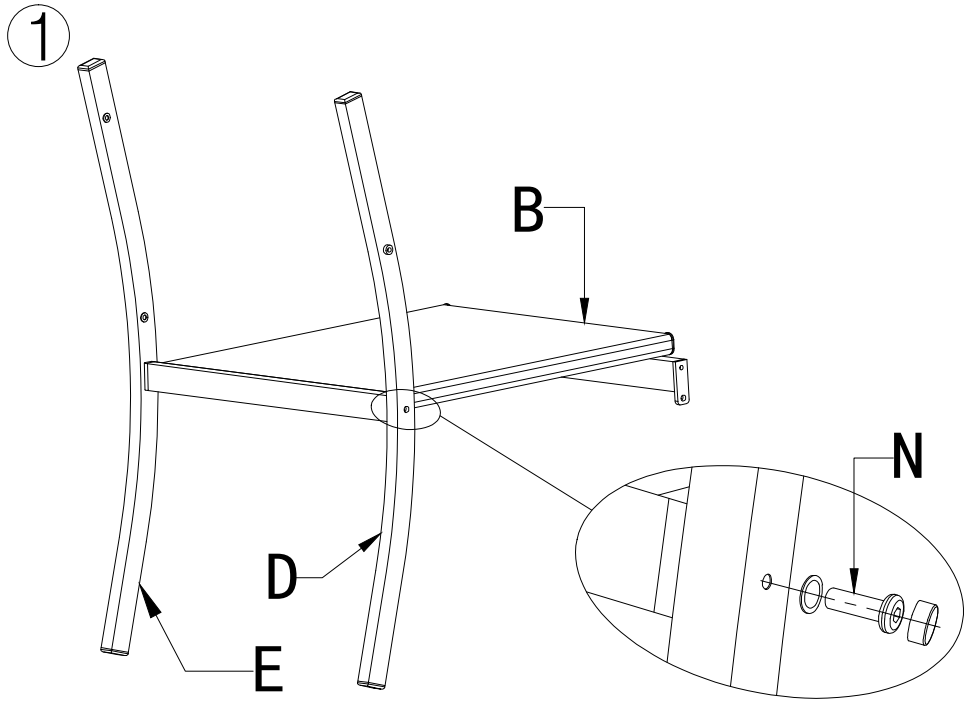
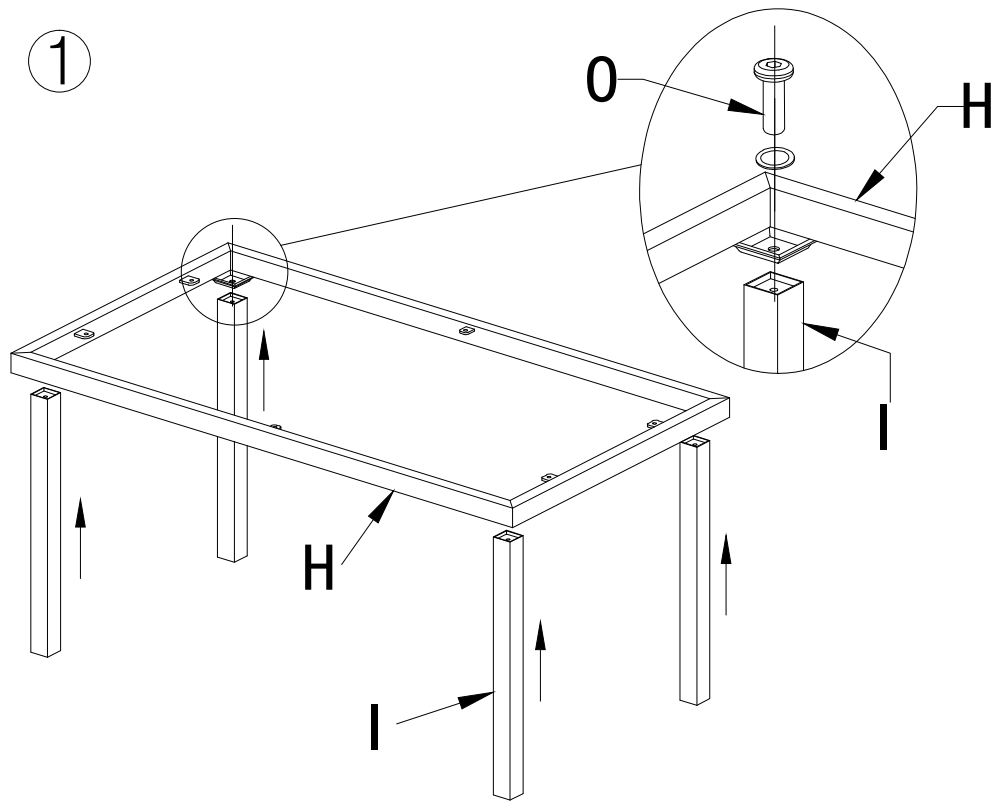


A		6
B		2
C		2
D		3
E		3
F		1
G		1
H		1
I		4

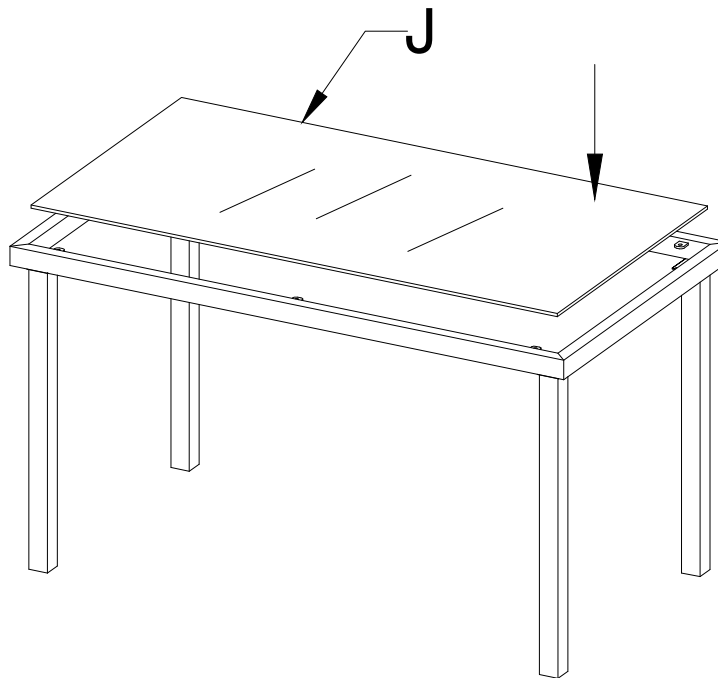
J		1
K	 M6*55	12
L	 M6*55	6
M	 M6*35	12
N	 M6*30	6
O	 M6*20	4
P	 M6*16	1
		
		



1



2



3

