



YARD FORCE®

LAWN & GARDEN EQUIPMENT

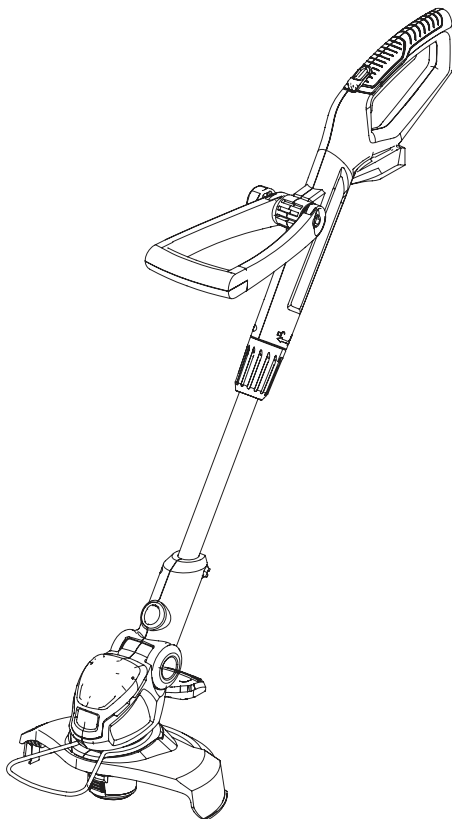
LT C25

N0F-GT-250/18-D

FR

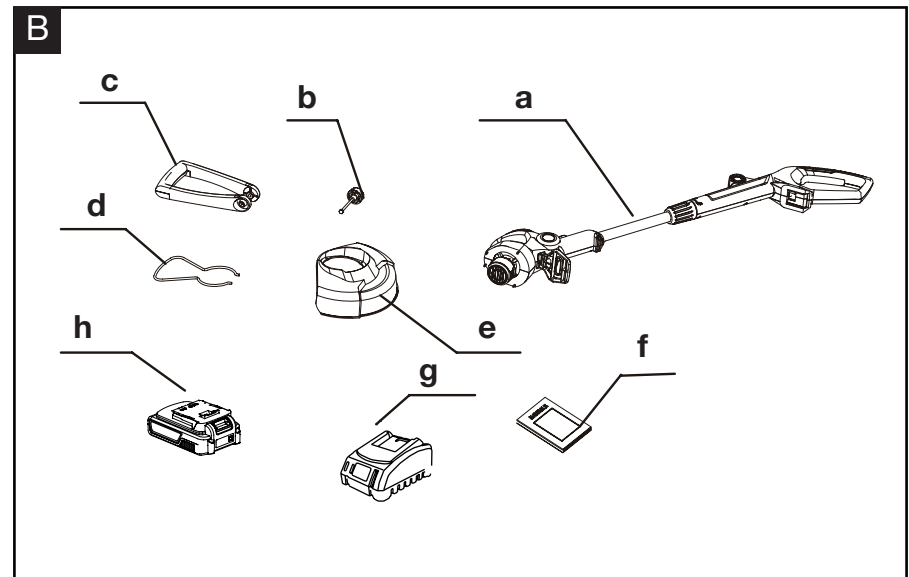
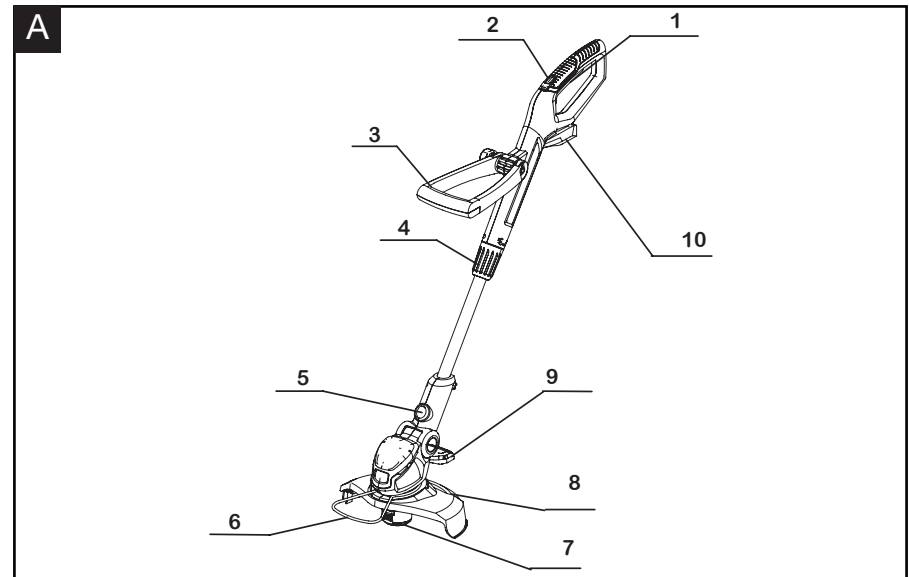
SOUFFLEUR SANS FIL LITHIUM-ION 20V

Notice d'origine



LISEZ ET COMPRENEZ LA NOTICE D'UTILISATION.

Conservez toutes les consignes de sécurité et toutes les instructions pour consultation ultérieure.



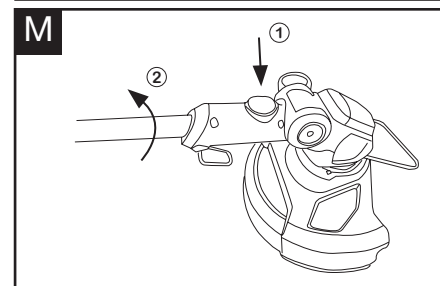
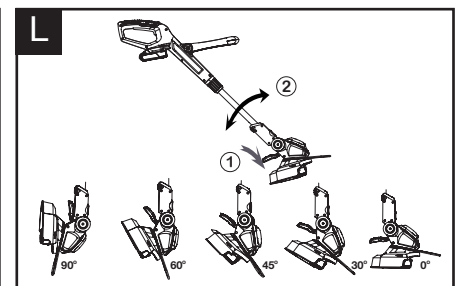
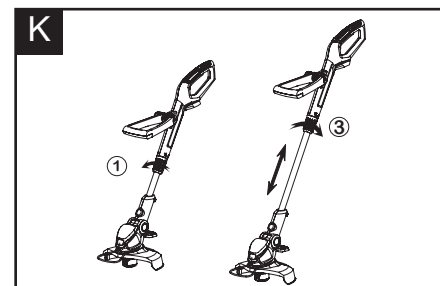
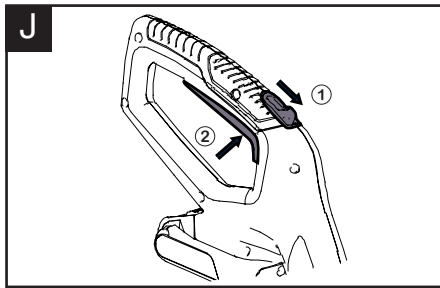
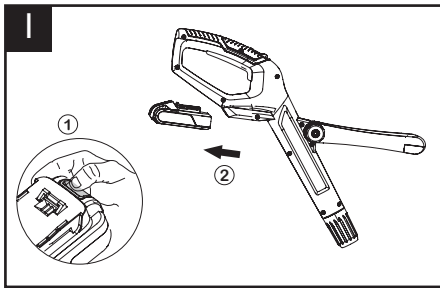
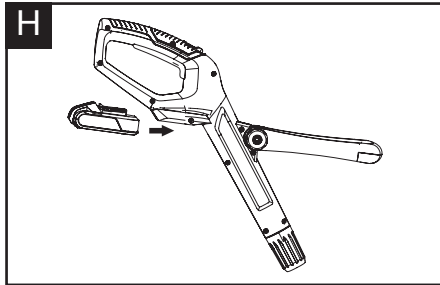
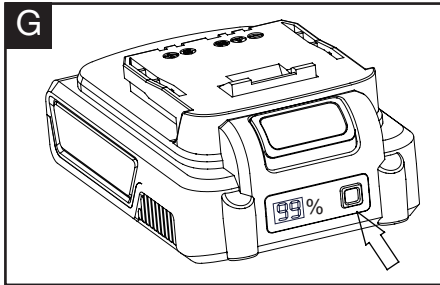
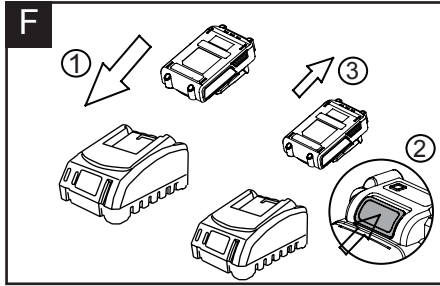
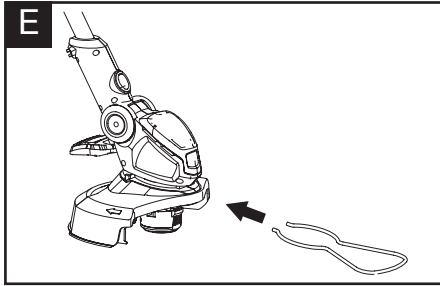
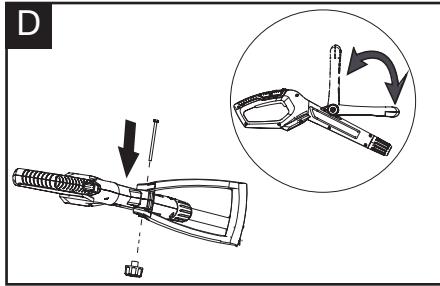
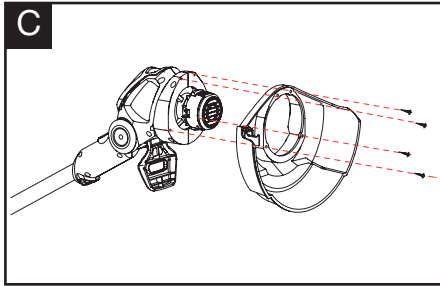


TABLE DES MATIÈRES

Domaine d'utilisation	07
Consignes de sécurité générales	07
Consignes de sécurité spécifiques au produit	10
Symboles	16
Spécifications techniques	21
Description du produit	22
Installation	23
Utilisation	24
Entretien et rangement	28
Dépannage	29
Déclaration CE	30

DOMAINE D'UTILISATION

Le produit est destiné à couper les herbes ou toute autre végétation souple, dans les zones difficiles d'accès, par exemple sous les buissons, sur les pentes et dans les coins. Il ne doit pas être utilisé pour couper des herbes très épaisses, très sèches ou très humides, par ex. l'herbe des pâturages, ni pour déchiqueter des feuilles.

Pour des raisons de sécurité, il est impératif de lire entièrement le mode d'emploi avant la première utilisation et de respecter toutes les instructions qu'il contient.

CONSIGNES DE SÉCURITÉ GÉNÉRALES

AVERTISSEMENT : Lors de l'utilisation de taille-bordures, des précautions de sécurité élémentaires doivent toujours être respectées afin de réduire les risques d'incendie, de choc électrique et de blessure corporelle, parmi lesquelles:

**LIRE ATTENTIVEMENT AVANT UTILISATION.
CONSERVER POUR CONSULTATION ULTÉRIEURE.**

DANGER : Ne comptez pas uniquement sur l'isolation de l'outil pour vous protéger des chocs électriques. Pour réduire le risque d'électrocution, n'utilisez jamais l'outil à proximité de câble ou de fils (lignes électriques, etc.), car ils peuvent être parcourus par un courant électrique.

ENTRAÎNEMENT

1. Lisez attentivement le manuel d'utilisation.
Familiarisez-vous avec les commandes et l'utilisation correcte de l'outil.
2. Ne laissez jamais des enfants ou des personnes non familiarisées avec les présentes instructions utiliser l'outil. Les réglementations locales peuvent définir un âge minimal pour l'opérateur.
3. Gardez à l'esprit que l'utilisateur ou l'opérateur est

CONSIGNES DE SÉCURITÉ GÉNÉRALES

responsable des accidents ou dangers causés à autrui ou à la propriété d'autrui.

PRÉPARATION

1. N'utilisez jamais l'outil si des personnes, notamment des enfants, ou des animaux de compagnies sont à proximité.
2. Portez en permanence des protections oculaires et des chaussures robustes pendant l'utilisation de l'outil.
3. La distance entre l'outil et les autres personnes doit être de 15m au minimum.
4. N'utilisez pas de lames métalliques.
5. Évitez d'utiliser la machine dans mauvaises conditions météorologiques, surtout quand il y a un risque de foudre.

UTILISATION

1. Utilisez l'outil exclusivement à la lumière du jour ou sous une lumière artificielle suffisante.
2. N'utilisez jamais l'outil si ses boucliers/dispositifs de protection ne sont pas assemblés ou sont endommagés.
3. Mettez le moteur en marche uniquement quand vos mains et pieds sont éloignés des accessoires de coupe.
4. Débranchez toujours l'outil de l'alimentation électrique (c.-à-d. débranchez sa fiche de la prise électrique ou enlevez le dispositif coupe-circuit)

CONSIGNES DE SÉCURITÉ GÉNÉRALES

- Chaque fois que vous laissez l'outil sans surveillance.
 - Avant d'éliminer un bouchage.
 - Avant d'inspecter, de nettoyer ou de travailler sur l'outil.
 - Après avoir percuté un objet étranger.
 - Si l'outil se met à vibrer anormalement.
5. Prenez garde à ce que vos pieds et vos mains ne soient pas blessés par les pièces de coupe.
 6. Veillez à ce que les ouïes de ventilation ne soient jamais bouchées par des débris.

ENTRETIEN ET STOCKAGE

1. Débranchez l'outil de l'alimentation électrique (c'est-à-dire débranchez sa fiche de la prise électrique ou retirez le dispositif coupe-circuit) avant d'effectuer une opération d'entretien ou de nettoyage.
2. Utilisez exclusivement les pièces et accessoires de rechange recommandés par le fabricant.
3. Inspectez et entretenez l'outil régulièrement. Faites réparer l'outil exclusivement par un réparateur agréé.
4. Rangez l'outil hors de portée des enfants quand vous ne l'utilisez pas.

CONSIGNES DE SÉCURITÉ COMPLÉMENTAIRES

1. Évitez les environnements dangereux – N'utilisez pas les taille-bordures dans les endroits mouillés et détremés.
2. Éteignez toujours l'outil et retirez sa batterie avant de le laisser sans surveillance.
3. N'utilisez pas l'outil sous la pluie.
4. Maintenez les enfants éloignés – Tous les visiteurs doivent être maintenus éloignés de l'aire de travail.
5. Soyez correctement vêtu – Ne portez pas de vêtement ample ni de bijou. Ils peuvent se prendre dans les pièces mobiles. Il est recommandé de porter des chaussures solides et des gants en caoutchouc lorsque le travail est effectué en extérieur. Portez un couvre- chef protecteur pour maintenir les cheveux longs.
6. Portez des lunettes de sécurité – Utilisez toujours un masque antipoussière ou un masque facial si le travail génère des poussières.
7. Utilisez l'outil approprié – N'utilisez pas l'outil à un travail autre que celui pour lequel il a été conçu.
8. Ne forcez pas l'outil – L'outil effectuera un travail de meilleure qualité avec un risque de blessure moindre s'il est utilisé au rythme pour lequel il a été conçu.
9. Évitez d'utiliser la machine dans mauvaises conditions météorologiques, surtout quand il y a un risque de foudre.
10. N'essayez pas d'atteindre des endroits difficiles à atteindre – Ayez toujours des appuis des pieds solides et conservez constamment un bon équilibre.

11. Soyez toujours sur vos gardes – Regardez ce que vous êtes en train de faire. Faites preuve de bon sens. N'utilisez pas l'outil quand vous êtes fatigué.
12. N'utilisez pas l'outil quand vous êtes sous l'influence de l'alcool ou de stupéfiants.
13. Les dispositifs de protection doivent toujours être assemblés et en bon état de marche.
14. Rangez le taille-bordure en intérieur – Quand l'outil n'est pas utilisé, il doit être rangé en intérieur dans un endroit en hauteur ou fermé à clé avec sa batterie retirée – hors de portée des enfants.
15. Entretenez le taille-bordure avec soin – Veillez à ce que les accessoires de coupe restent propres afin d'optimiser les performances et de réduire le risque de blessures. Respectez les instructions de changement des accessoires. Veillez à ce que les poignées restent propres, sèches et exemptes d'huile et de graisse.
16. Inspectez les pièces endommagées – Avant toute utilisation supplémentaire de l'outil, tout dispositif de protection ou toute autre pièce endommagée doit être minutieusement inspecté pour déterminer s'il fonctionnera normalement et pourra remplir la fonction pour laquelle il est prévu. Contrôlez l'outil pour vérifier qu'aucune pièce mobile n'est coincée ou mal alignée, qu'aucune pièce n'est cassée, et pour tout autre problème qui pourrait nuire à son fonctionnement. Si une protection ou une autre pièce est endommagée, elle doit être correctement réparée par un centre de réparation agréé, sauf indication contraire de ce manuel d'utilisation.

CONSIGNES DE SÉCURITÉ SPÉCIFIQUES AU PRODUIT

17. Nettoyez la zone à couper avant chaque utilisation. Retirez tous les objets pouvant s'emmêler dans les accessoires de coupe ou être projetés, par exemple les pierres, les morceaux de verre, les clous, les fils métalliques, les ficelles. Veillez à ce que les autres personnes et les animaux restent éloignés d'au moins 15m.
18. Avant chaque utilisation et après chaque impact, inspectez l'appareil pour vérifier qu'il n'est ni usé ni endommagé. Faites-le réparer si nécessaire.
19. Tenez toujours l'outil fermement avec vos deux mains tenant ses poignées pendant l'utilisation. Enroulez vos doigts et votre pouce autour des poignées.
20. Évitez les démarrages accidentels – Ne portez pas l'outil avec vos doigts sur son interrupteur marche/arrêt.
21. N'utilisez pas l'outil dans les atmosphères explosives ni celles où il peut y avoir des vapeurs d'essence. Les moteurs de ces outils produisent des étincelles pouvant enflammer les vapeurs.
22. Détérioration du taille-bordure – Si vous percutez un objet étranger avec l'outil ou s'il s'emmêle dedans, éteignez l'outil immédiatement, retirez la batterie de l'outil, inspectez-le pour vérifier qu'il n'est pas endommagé et faites réparer toute détérioration avant d'essayer de réutiliser l'outil. N'utilisez pas l'outil avec un dispositif de protection ou une bobine cassé.
23. Si l'outil commence à vibrer anormalement, éteignez son moteur, retirez la batterie de l'outil et inspectez immédiatement l'outil pour en trouver la cause. Les vibrations indiquent généralement qu'il y a un problème. Une tête desserrée peut vibrer, se fissurer,

CONSIGNES DE SÉCURITÉ SPÉCIFIQUES AU PRODUIT

- casser ou se désolidariser de l'outil, ce qui peut provoquer des blessures graves ou mortelles. Vérifiez que l'accessoire de coupe est correctement fixé en position. Si la tête se desserre après avoir été fixée en position, remplacez-la immédiatement. N'utilisez jamais l'outil avec un accessoire de coupe desserré.
24. Inspectez l'accessoire de coupe à intervalles courts et réguliers pendant l'utilisation ou immédiatement si vous constatez un changement notable dans son comportement de coupe.
25. Utilisez exclusivement des fils de coupe en polymère autorisés Yard force et des fils de coupe conçus pour être utilisés avec cet outil. Bien que certains accessoires autorisés puissent être assemblés sur le taille-bordure Yard force, leur utilisation peut être extrêmement dangereuse et/ou peut provoquer la détérioration de l'outil.
26. Pour réduire le risque de blessures graves, n'utilisez jamais de fil métallique, de fil à renfort métallique, ni de fil constitué d'un matériau autre que du nylon. Utilisez exclusivement des fils de coupe en nylon. Des morceaux de fil pourraient se détacher et être projetés à haute vitesse vers l'opérateur et les autres personnes présentes.
27. Pour réduire le risque de blessures dues à la perte de contrôle de l'outil, ne travaillez jamais sur une échelle ni sur aucun autre support non sûr. Ne positionnez jamais l'accessoire de coupe plus haut que votre taille.
28. Si des situations non couvertes par ce manuel se produisent, faites preuve de prudence et de bon sens. Contactez le centre de réparation Yard force

CONSIGNES DE SÉCURITÉ SPÉCIFIQUES AU PRODUIT

- pour lui demander conseil.
29. Ne rechargez pas la batterie sous la pluie ni dans les endroits mouillés.
 30. La batterie doit être retirée de l'outil avant la mise au rebut.
 31. La batterie doit être mise au rebut d'une manière sûre.
 32. Ne jetez pas la batterie dans un feu pour vous en débarrasser. Les batteries/accumulateurs peuvent exploser. Consultez les réglementations locales pour savoir si elles comportent des dispositions spéciales de mise au rebut.
 33. N'ouvrez pas la batterie et ne la mutilez pas.
L'électrolyte sortant des batteries est corrosif et peut blesser les yeux et la peau. Il peut être toxique s'il est avalé.
 34. Faites attention lors de la manipulation des batteries pour éviter de les court-circuiter avec des matériaux conducteurs, par exemple des bagues, des bracelets ou des clés. La batterie ou le conducteur peut surchauffer et provoquer des brûlures.
 35. Les réparations ne doivent être effectuées qu'avec des pièces de rechange Yard force identiques.
L'utilisation de tout autre accessoire peut accroître le risque de blessure.
 36. Les outils alimentés par batterie n'ont pas à être branchés dans une prise électrique, ils sont donc toujours prêts à fonctionner. Prenez garde aux dangers potentiels même quand l'outil n'est pas en fonctionnement. Faites attention pendant l'entretien ou la réparation.


CONSIGNES DE SÉCURITÉ SPÉCIFIQUES AU PRODUIT

37. Ne lavez pas l'outil avec un tuyau. Veillez à ce que de l'eau ne pénètre pas dans le moteur ni sur les connexions électriques.
38. Conservez ce manuel d'utilisation. Consultez-le fréquemment et servez-vous-en pour instruire les autres personnes devant utiliser cet outil. Si vous prêtez cet outil à un tiers, prêtez-lui également ce manuel d'utilisation pour éviter l'utilisation incorrecte du produit et des blessures potentielles.
39. Pendant l'utilisation de l'outil, portez toujours un pantalon long et des chaussures résistants.
40. Soyez toujours sûr de vos appuis sur les pentes, et marchez, ne courez jamais.

SYMBOLES

Symboles de sécurité

L'objectif des symboles de sécurité est d'attirer votre attention sur des dangers potentiels. Vous devez lire attentivement et comprendre entièrement les symboles de sécurité et leurs explications. Les symboles de mise en garde ne permettent pas par eux-mêmes d'éliminer les dangers. Les consignes de sécurité et les instructions ne se substituent pas à des mesures de prévention appropriées des accidents.

 **AVERTISSEMENT** : Lisez et comprenez impérativement toutes les instructions de sécurité fournies dans la notice d'utilisation, y compris tous les symboles de mise en garde de sécurité tels que « **DANGER** », « **AVERTISSEMENT** » et « **ATTENTION** » avant d'utiliser cet outil. Ne pas respecter toutes les instructions listées dans cette notice d'utilisation peut entraîner un choc électrique, un incendie et/ou des blessures corporelles graves.

SYMBOLES DE MISE EN GARDE DE SÉCURITÉ :

Indique : **DANGER**, **AVERTISSEMENT** ou **ATTENTION**.
Peut être utilisé en conjonction d'autres symboles ou pictogrammes.

SYMBOLES



Alerte de sécurité, Indique un danger potentiel de blessure corporelle.



Pour réduire le risque de blessures, l'utilisateur doit lire attentivement la notice d'utilisation.



Porter une protection oculaire



Porter des gants de protection appropriés.



Porter une protection auditive



Portez un masque anti-poussière.



Porter une protection des pieds

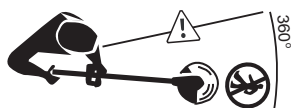


AVERTISSEMENT: Ne pas utiliser sous la pluie et ne pas laisser dehors quand il pleut.

SYMBOLES



Maintenir les autres personnes éloignées.
Des objets projetés par l'outil peuvent frapper l'utilisateur et toute autre personne présente.
Toujours veiller à ce que les autres personnes et les animaux restent à distance de sécurité de l'outil quand il est allumé.



Beware of thrown or flying objects to bystanders. Keep bystanders a safe distance away from the machine.



Niveau de puissance acoustique garanti de 94 dB.



Symbole DEEE. Les produits électriques usagés ne doivent pas être jetés avec les ordures ménagères. Recyclez-les quand c'est possible. Pour obtenir des conseils sur le recyclage, contactez votre mairie ou un magasin local.



Cet outil est conforme aux directives européennes applicables et sa conformité a été évaluée.

SYMBOLES

Symboles de mise en garde concernant la batterie



Afin de réduire le risque de blessures, l'utilisateur doit lire attentivement le mode d'emploi.



Ne pas jeter dans l'eau.



Ne pas jeter dans un feu.



Ne pas soumettre la batterie à la lumière forte du soleil sur une longue durée. Ne pas laisser sur un radiateur (max 45 °C).



La batterie contient du li-ion. Ne pas jeter les batteries usagées avec les ordures ménagères. Contactez votre mairie pour savoir comment mettre les batteries au rebut.



Symbole DEEE. Les produits électriques usagés ne doivent pas être jetés avec les ordures ménagères. Recyclez-les là où des installations existent. Pour obtenir des conseils sur le recyclage, contactez votre mairie ou un magasin local.

SYMBOLES

Symboles de mise en garde concernant le chargeur



Afin de réduire le risque de blessures, l'utilisateur doit lire attentivement le mode d'emploi.

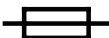


Le chargeur convient exclusivement pour un usage en intérieur.



Double isolation

T3.15A



Protection limitée 3,15 A



Symbole DEEE. Les produits électriques usagés ne doivent pas être jetés avec les ordures ménagères. Recyclez-les là où des installations existent. Pour obtenir des conseils sur le recyclage, contactez votre mairie ou un magasin local.



Ce produit est conforme aux directives européennes applicables et une évaluation de la conformité à ces directives a été effectuée.

SPÉCIFICATIONS TECHNIQUES

Model		LT C25W
Tension		20 V ---
Régime à vide		8000 min ⁻¹
Largeur de coupe		250 mm
Diamètre du fil de coupe.		1.2 mm
Niveau de puissance acoustique mesuré L_{WA}		73 dB(A) K=3 dB(A)
maximale niveau de pression acoustique au niveau des oreilles de l'opérateur L_{pA}		84.8 dB(A) K=3 dB(A)
Niveau de puissance acoustique garanti L_{WA}		94 dB
Vibration		2.0 m/s ² K=1.5 m/s ²
Poids:		2.7 kg
Modèle de batterie		B0P-SP06-20-C
Capacité de la batterie		20V --- , 2.0Ah 40Wh
Modèle de chargeur de batterie		B0Q-SP06-20ZA / B0Q-SP06-20ZB
Entrée		220-240 V \sim , 50/60 Hz 65 W
Sortie		20 V --- , 2.4 A

- La valeur totale des vibrations indiquée a été mesurée selon une procédure conforme à une méthode de test standardisée et peut servir pour comparer différents outils.
- La valeur totale des vibrations indiquée peut également servir pour effectuer une première évaluation de l'exposition.

REMARQUE : L'émission de vibrations pendant l'utilisation réelle de l'outil électrique est fonction de la manière dont il est utilisé et peut différer de la valeur indiquée. Pour se protéger, l'opérateur doit porter des gants et un casque antibruit dans les conditions actuelles d'utilisation.

DESCRIPTION DU PRODUIT

Description des pièces (Image A)

1. Gâchette commutateur On/Off
2. Bouton de verrouillage
3. Poignée auxiliaire
4. Collier de verrouillage / déverrouillage
5. Protection
6. Protecteur de fleurs
7. Couvre-bobine de ligne
8. Protection
9. Pédalier
10. Rainure de la batterie

Vérifier les pièces fournies (Image B)

Sortez délicatement l'outil de son emballage et vérifiez qu'il ne manque aucune des pièces suivantes :

- a. Souffleur sans fil
- b. Bouton
- c. Poignée auxiliaire
- d. Protecteur de fleurs
- e. Protection
- f. Manuel d'utilisation
- g. Batterie
- h. Chargeur



AVERTISSEMENT : Si des pièces sont endommagées ou manquantes, n'utilisez pas cet outil tant que toutes les pièces n'ont pas été remplacées. Ne pas respecter cette mise en garde peut entraîner des blessures corporelles graves.



REMARQUE : Recyclez toujours l'emballage en respectant les réglementations locales de recyclage.

INSTALLATION

AVERTISSEMENT : Si une pièce est manquante ou endommagée, n'utilisez pas cet outil tant qu'elle n'a pas été remplacée. Utiliser cet outil avec des pièces endommagées ou manquantes peut provoquer des blessures corporelles graves.

AVERTISSEMENT : N'essayez jamais de modifier l'outil ni de créer des accessoires non recommandés pour être utilisés avec ce taille-bordure. De tels modifications et changements constituent une utilisation impropre et peuvent engendrer des situations dangereuses

AVERTISSEMENT: Pour éviter un démarrage accidentel pouvant provoquer des blessures corporelles graves, retirez toujours la batterie de l'outil avant d'assembler une pièce.

Fixation du capot de protection (Image C)

1. Enlevez les 4 vis de montage du carter du moteur.
2. Montez le capot de protection sur le carter du moteur.
3. Fixez le capot de protection avec les 4 vis.

Installation de la poignée auxiliaire (Image D)

1. Dévissez le bouton puis enlevez-le de la poignée avant, ainsi que le boulon.
2. Alignez la poignée avant avec le support et fixez-la.
3. Insérez le boulon dans l'ouverture par la droite. Veillez à ce que la tête du boulon repose correctement dans le support, puis serrez le bouton.

Montage de l'étrier de protection (Image E)

Insérez l'étrier de protection dans la rainure située entre le capot de protection et le carter du moteur.

UTILISATION

Recharger la batterie

REMARQUE : Retirez la batterie du chargeur une fois qu'elle est complètement rechargée.

REMARQUE : La batterie doit être complètement rechargée avant la première utilisation.

REMARQUE : Vérifiez que la tension du secteur est identique à celle indiquée sur la plaque signalétique présente sur le chargeur.

1. Reliez le chargeur à l'alimentation électrique. La LED rouge s'allume.
2. Pour insérer la batterie dans le chargeur, alignez les arêtes de la batterie avec les rainures du chargeur, puis poussez-la à l'intérieur. (Image C)
3. La LED rouge du chargeur est allumée et le témoin vert clignote pendant la recharge normale.
4. Une fois la recharge terminée, la LED verte reste allumée
5. Lorsque la batterie est pleine, appuyez sur le bouton de déverrouillage et sortez la batterie. (Image C)

Indicateur de charge (Image D)

Cette batterie Li-ion est pourvue d'un indicateur qui indique sa charge restante. Appuyez sur le bouton de l'indicateur de charge pour afficher la charge de la batterie, voir illustration. L'indicateur reste allumé environ 4 secondes.

Optimisation de la durée de vie de la batterie

1. Ne laissez jamais la batterie se décharger complètement avant de la recharger. La batterie doit être placée sur le chargeur à chaque fois que sa charge devient manifestement trop faible et que l'outil ne peut plus effectuer une tâche qu'il pouvait auparavant effectuer.
2. N'effectuez pas de recharge courte. Veillez à complètement recharger la batterie à chaque fois en laissant le chargeur terminer un cycle de recharge complet.
3. Ne laissez pas de petits objets (par exemple des vis ou des clous) rangés avec les batteries, car ces objets ou des objets similaires pourraient court-circuiter les batteries et provoquer un incendie ou une explosion.
4. Débranchez toujours le chargeur quand vous ne l'utilisez pas et rangez-le toujours dans un endroit sûr et sec.
5. Ne rechargez pas et ne rangez pas votre batterie à des températures inférieures à 5 °C ou supérieures à 45°C.
6. Après utilisation, laissez la batterie refroidir pendant 30 minutes environ avant d'essayer de la recharger.

INSÉRER/RETIRER LA BATTERIE

Rechargez complètement la batterie avant la première utilisation.

Insérer la batterie

Alignez les arêtes de la batterie avec les rainures d'assemblage et appuyez la batterie vers le bas jusqu'à entendre un déclic. (Image F)

Retrait

Appuyez sur le bouton de déblocage de la batterie et tirez la batterie hors de l'outil (Image G).

UTILISATION

AVERTISSEMENT : Soyez correctement vêtu pour réduire le risque de blessures pendant l'utilisation de cet outil. Ne portez pas de vêtement ample ni de bijou. Portez des protections oculaires et auditives. Portez des gants, des bottes et des pantalons longs et résistants. Ne portez pas de shorts ni de sandales et ne soyez pas pieds nus.

Avant utilisation, mettez-vous dans la position d'utilisation et vérifiez que vous portez une protection oculaire, des vêtements appropriés, que vous avez des appuis des pieds appropriés et que votre bras tenant la poignée auxiliaire avant est tendu.

REMARQUE : La tête de coupe est parallèle au sol à une distance de coupe appropriée sans que l'opérateur ne soit penché.

Réglez la sangle d'épaule dans une position d'utilisation confortable. Tenez le taille-bordure à deux mains : Une main sur la poignée arrière et l'autre main sur la poignée auxiliaire avant.

Mise en marche/arrêt

Mise en marche (Image H)

Appuyez sur le bouton de verrouillage de sécurité, tout en appuyant sur la gâchette.

Mise à l'arrêt

Relâchez la gâchette on/off.

REMARQUE : Arrêtez toujours le coupe-bordures avant de le poser.

Réglage de hauteur (Image I)

1. Desserrez la bague de verrouillage en la tournant dans le sens inverse des aiguilles d'une montre.
2. Réglez la longueur du tube à votre taille.
3. Serrez la bague de verrouillage en la tournant dans le sens des aiguilles d'une montre.

Réglage de la poignée

1. Ajustez l'angle de la poignée auxiliaire de manière à faciliter le travail et éviter tout risque de perte de contrôle.
2. Desserrez le bouton et montez ou descendez la poignée.
3. Resserrez le bouton pour verrouiller la poignée auxiliaire dans la position choisie.

Réglage de l'inclinaison (Image J)

L'angle vertical de la tête de coupe se règle selon la situation d'utilisation.

1. Enfoncez la pédale de réglage d'inclinaison avec un pied.
2. Ajustez l'angle du tube vers le haut ou vers le bas.
3. Relâchez la pédale de déblocage et continuez à lever ou abaisser le tube jusqu'à ce qu'il se verrouille en place.

UTILISATION

REMARQUE : La pédale de déblocage doit impérativement se verrouiller une fois l'appareil réglé sur l'une des trois positions !

Fonction dresse-bordure (Image K)

1. Réglez l'angle vertical de la tête de coupe à 0° en appuyant sur la pédale de réglage d'inclinaison.
2. Pour couper les bordures, ajustez la tête de coupe à 90° en appuyant sur le bouton de verrouillage.
3. Mettez l'étrier de protection à un angle de 90°.

Rallonge automatique du fil

Cet appareil est équipé d'un système à fil simple entièrement automatique. Les fils s'allongent automatiquement chaque fois que vous mettez l'appareil en marche. Afin que les fils se rallongent correctement, attendez l'arrêt complet de la bobine avant de remettre l'appareil en marche.

Les fils sont coupés automatiquement à la longueur correcte par le coupe-fil.

Couper

1. Avant d'allumer l'appareil, n'oubliez pas d'enlever l'étiquette de protection de la lame. Protégez-vous impérativement les mains avec des gants pour enlever cette étiquette.
2. Réglez la tête de coupe à un angle qui convient pour la coupe.
3. Tenez le coupe-herbe solidement et gardez bien équilibre, les pieds légèrement écartés. Ajustez la hauteur de l'appareil si nécessaire afin de pouvoir l'utiliser en vous tenant bien droit.
4. Tenez la tête de coupe juste au-dessus du sol, à un angle d'environ 30°.
5. Passez l'appareil lentement en mouvements de balancier d'un côté puis de l'autre.
6. Veillez à ce que l'accessoire de coupe reste propre et exempt de morceaux d'herbe coupée qui pourraient le bloquer. Inspectez-le régulièrement. Relâchez le bouton marche/arrêt et retirez la batterie avant de l'inspecter.
7. Coupez les herbes longues progressivement. Ne coupez pas les herbes longues en un seul passage. Une coupe par étapes donne de meilleurs résultats.
8. Placez l'appareil le long de la bordure du gazon.
9. Mettez l'appareil en marche et poussez-le lentement vers l'avant.

UTILISATION

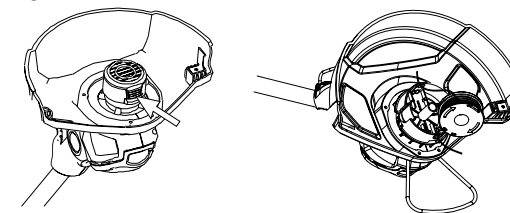
Conseils

1. Pour des résultats optimaux, ne coupez pas l'herbe mouillée, car elle a tendance à coller à la tête de coupe et au capot de protection en empêchant l'évacuation normale des herbes coupées, ce qui peut vous faire glisser ou tomber.
2. Veillez à ce que le couvercle de la bobine ne traîne pas sur le sol ou sur d'autres surfaces.
3. Faites particulièrement attention quand vous travaillez près d'arbres et de buissons. La tête de coupe peut endommager les écorces tendres et les poteaux de barrière.
4. Utilisez l'étrier pour éviter de heurter des objets durs (murs, pavés etc.) avec l'organe de coupe.

REMARQUE : Le fil de coupe s'use plus vite et doit être rallongé plus souvent quand vous coupez des herbes ou dressez des bordures le long de pavements ou d'autres surfaces abrasives, et quand vous coupez des herbes épaisses.

Changer la bobine

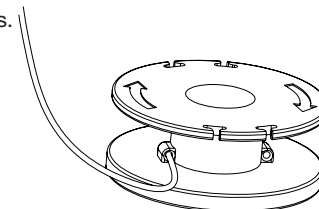
1. Enfoncez en même temps les deux languettes de verrouillage du couvercle de la bobine, puis ôtez le couvercle.
2. Sortez la bobine usagée du couvercle.
3. Enlevez les résidus d'herbe et de terre.
4. Mettez la bobine neuve dans le logement et enfitez le fil dans le trou.



Enroulement du fil

REMARQUE : Si vous souhaitez enrouler le fil vous-même, procédez de la manière décrite ci-après. Néanmoins, nous vous déconseillons d'enrouler le fil vous-même, car s'il est enroulé incorrectement, le système de rallonge du fil risque de mal fonctionner. Pour cette raison, il est fortement conseillé d'acheter une bobine pré-enroulée.

1. Tenez les bouts du fil d'une main, et insérez cette boucle dans la rainure de la bobine.
2. Enroulez le fil autour du boîtier de la bobine en suivant le sens indiqué par les flèches, puis accrochez les 2 bouts dans les rainures latérales.



ENTRETIEN ET RANGEMENT

AVERTISSEMENT : avant d'effectuer tout assemblage, assurez-vous toujours que la batterie a été retirée

Nettoyer l'outil

1. Nettoyez l'outil avec un chiffon humide et un détergent doux.
2. N'utilisez pas de détergent puissant sur le boîtier en plastique ou sur la poignée, car ils peuvent être endommagés par certaines huiles aromatiques, par exemple de pin et de citron, et par les solvants, par exemple l'essence. L'humidité peut également générer un risque de choc électrique. Essuyez les traces d'humidité avec un chiffon doux et sec.
3. Avec une petite brosse ou l'air sortant de la brosse de nettoyage d'un petit aspirateur, nettoyez les ouïes de ventilation du boîtier arrière pour en enlever tous les débris.

RANGER L'OUTIL

1. Retirez la batterie du taille-bordure quand vous ne l'utilisez pas.
2. Nettoyez soigneusement et intégralement l'outil avant de le ranger.
3. Rangez l'outil dans un endroit sec et bien aéré, fermé à clé ou en hauteur, hors de portée des enfants. Ne rangez pas l'outil sur ou à côté d'engrais, d'essence ou d'autres substances chimiques.

Transport

Utiliser si possible l'emballage d'origine pour expédier l'appareil.

DÉPANNAGE

PROBLÈME	CAUSE	SOLUTION
Le taille-bordure ne s'allume pas	La batterie n'est pas insérée dans le taille-bordure.	Insérez la batterie dans le taille-bordure.
	Il n'y a pas de contact électrique entre l'outil et la batterie.	Retirez la batterie, inspectez les contacts, puis réinsérez la batterie.
	La batterie est déchargée	Rechargez la batterie.
	Le levier de déverrouillage et l'interrupteur-gâchette ne sont pas tous les deux appuyés.	Appuyez sur le levier de déverrouillage et maintenez-le appuyé, puis appuyez sur l'interrupteur-gâchette pour allumer le taille-bordure.
Le taille-bordure s'arrête pendant la coupe	L'arbre du moteur ou la tête de coupe est bloqué par de l'herbe	Éteignez l'outil, retirez la batterie, puis retirez l'herbe de l'arbre du moteur et de la tête de coupe.
	Le moteur est en surcharge.	Retirez la tête de coupe de l'herbe. Le moteur retrouve un fonctionnement normal dès que la charge est retirée. Pendant la coupe, déplacez la tête de coupe dans et hors de l'herbe à couper, et ne coupez pas une longueur supérieure à 20cm en un seul passage.
	La batterie ou le taille-bordure est trop chaud.	Laissez la batterie et l'outil refroidir jusqu'à ce que sa température devienne inférieure à 50°C.
La tête de coupe ne fait pas avancer le fil de coupe	L'arbre du moteur ou la tête de coupe est bloqué par de l'herbe.	Éteignez l'outil, retirez la batterie, puis retirez l'herbe de l'arbre du moteur et de la tête de coupe.
	Il n'y a pas assez de fil de coupe sur la bobine.	Retirez la batterie et changez le fil de coupe. Pour cela, consultez le chapitre « CHANGER LE FIL DE COUPE » de ce manuel d'utilisation.

DÉCLARATION CE

Déclaration de conformité

Nous
MEROTEC GmbH,
Otto-Brenner-Straße 8,
47877 Willich/ Deutschland

Déclarons que le produit :
Description: Souffleur sans fil lithium-ion 20V
LT C25 / N0F-GT-250/18-D
Function: Couper l'herbe

Satisfait aux exigences de santé et de sécurité essentielles des directives suivantes :

Directive Machine 2006/42/CE
Directive Compatibilité Électromagnétique 2014/30/CE
Directive RoHS (LdSD) 2011/65/UE *)
Directive extérieure, Modifié par 2005/88/CE
Procédure d'évaluation de la conformité: annexe VI
Niveau de puissance acoustique mesuré : 84.8 dB(A) K=3 dB(A)
Niveau de puissance acoustique garanti déclaré : 94 dB (A)

Normes et spécifications techniques de référence :

EN 60335-1:2012+A11:2014
EN 50636-2-91:2014
EN 55014-1:2017
EN 55014-2:2015
EN 50581:2012

Signataire autorisé
Date : 23. 04. 2020

Signature: _____

Lieu : Willich

Nom : Roland Menken

Directeur Général

MEROTEC GmbH,
Otto-Brenner-Straße 8,
47877 Willich/ Deutschland



*) L'objet de la déclaration décrite ci-dessus est conforme aux dispositions de la directive 2011/65/UE du Parlement européen et du Conseil du 8 juin 2011 relative à la limitation de l'utilisation de certaines substances dangereuses dans du matériel électrique et électronique.

DÉCLARATION CE

Déclaration de conformité

Nous
SUMEC UK
Unit A&B Escrick Business Park Escrick, York YO19 6 FD
United Kingdom

Déclarons que le produit :
Description: Souffleur sans fil lithium-ion 20V
LT C25 / N0F-GT-250/18-D
Function: Couper l'herbe

Satisfait aux exigences de santé et de sécurité essentielles des directives suivantes :

Directive Machine 2006/42/CE
Directive Compatibilité Électromagnétique 2014/30/CE
Directive RoHS (LdSD) 2011/65/UE *)
Directive extérieure, Modifié par 2005/88/CE
Procédure d'évaluation de la conformité: annexe VI
Niveau de puissance acoustique mesuré : 84.8 dB(A) K=3 dB(A)
Niveau de puissance acoustique garanti déclaré : 94 dB (A)

Normes et spécifications techniques de référence :

EN 60335-1:2012+A11:2014
EN 50636-2-91:2014
EN 55014-1:2017
EN 55014-2:2015
EN 50581:2012

Signataire autorisé
Date : 23. 04. 2020

Signature: _____

Lieu : York

Nom : Mariana Hall

Directrice générale

SUMEC UK
Unit A&B Escrick Business Park Escrick
York YO19 6 FD, United Kingdom



*) L'objet de la déclaration décrite ci-dessus est conforme aux dispositions de la directive 2011/65/UE du Parlement européen et du Conseil du 8 juin 2011 relative à la limitation de l'utilisation de certaines substances dangereuses dans du matériel électrique et électronique.

DÉCLARATION CE

Déclaration de conformité

Nous

SUMEC France Sarl
59 bis Rue du Mûrier
37540 Saint Cyr Sur Loire, France

Déclarons que le produit :
Description: Souffleur sans fil lithium-ion 20V
LT C25 / N0F-GT-250/18-D
Fonction: Couper l'herbe

Satisfait aux exigences de santé et de sécurité essentielles des directives suivantes :

Directive Machine 2006/42/CE
Directive Compatibilité Électromagnétique 2014/30/CE
Directive RoHS (LdSD) 2011/65/UE *)
Directive extérieure, Modifié par 2005/88/CE
Procédure d'évaluation de la conformité: annexe VI
Niveau de puissance acoustique mesuré : 84.8 dB(A) K=3 dB(A)
Niveau de puissance acoustique garanti déclaré : 94 dB (A)

Normes et spécifications techniques de référence :

EN 60335-1:2012+A11:2014
EN 50636-2-91:2014
EN 55014-1:2017
EN 55014-2:2015
EN 50581:2012

Signataire autorisé
Date : 23. 04. 2020

Signature: _____

Lieu : Saint Cyr Sur Loire
Nom : Rodolphe Dubois
Directeur Général

SUMEC France Sarl
59 bis Rue du Mûrier
37540 Saint Cyr Sur Loire, France



*) L'objet de la déclaration décrite ci-dessus est conforme aux dispositions de la directive 2011/65/UE du Parlement européen et du Conseil du 8 juin 2011 relative à la limitation de l'utilisation de certaines substances dangereuses dans du matériel électrique et électronique.