

EN

Please read these instructions carefully before using your new heater

Thank you for choosing our Outdoor Patio Heater. This owner's manual will provide you with valuable information necessary for the proper care and maintenance of your new product. Please take a few moments to thoroughly read the instructions and familiarize yourself with all the operational aspects of your new heater.

IMPROTANT INSTRUCTIONS AND WARNINGS

1. DO NOT use the heater with a programmer, timer, separate remote-control system or any other device that switches the heater on automatically, since a fire risk exists if the heater is covered or positioned incorrectly.
2. DO NOT install the appliance close to curtains and other combustible materials.
3. DO NOT use the heater in reach of a shower, bath or a swimming pool.
4. Heater is not located immediately below a socket-outlet
5. If the supply cord is damaged, it must be replaced by the manufacturer, its service agent or a similarly qualified person in order to avoid a hazard.
6. In order to avoid overheating, DO NOT cover the heater.
7. This appliance can't be used by children aged under 8 years and persons with reduced physical, sensory or mental capabilities or lack of experience and knowledge, unless they have been given supervision or instruction concerning use of the appliance by a person responsible for their safety, and understand the hazards involved
8. Keep the appliance and its cord out of reach of children less than 8 years. Children shall not play with the appliance. Cleaning and user maintenance shall not be made by children.

9. Extreme caution is necessary when any heater is used by or near children or the disabled, or when the heater is left operating and unattended.
10. This heater is not equipped with a device to control the room temperature. Do not use this heater in small rooms when they are occupied by persons not capable of leaving the room on their own, unless constant supervision is provided
11. Pay attention that, no combustible material due to Wind or other environmental influences covers or obstructs the appliance, such as curtains, marquees, flags, plastic foil etc.
12. Some parts of this product can become very hot and cause burns. Particular attention has to be given where children and vulnerable people are present.
13. When using this electric unit, basic safety precautions should be followed to reduce the risk of fire, electric shock, and injury to persons, including the following:
14. The heater must not face with the heating element pointing upwards towards a ceiling. The heater element must be facing the area it is to heat
15. Risk of Electric Shock. DO NOT open or try to repair the heater yourself.
16. This heater may get hot when in use. To avoid burns, DO NOT let bare skin touch hot surfaces. If provided, use handles when moving this heater.
17. Keep combustible materials, such as furniture, pillows, bedding, paper, clothes, and curtains at least 3 ft from the front of the heater and keep them away from the sides, top, and rear.
18. DO NOT place towels or other objects on the heater.
19. DO NOT operate any heater with a damaged cord or after the heater malfunctions, or it has been drooped or damaged in any manner. Return heater to authorized service facility for examination, electrical or mechanical adjustment, or repair.
20. This product is suitable for outdoor use only. Do not operate the appliance in direct sunlight, near heat sources, humid environments or in places near water or other liquids such as bathrooms, shower or swimming pool.
21. Do not operate with wet hands or spill water or other liquids on to the appliance the mains cable or plug.
22. DO NOT run cord under carpeting. DO NOT cover cord with throw rugs, runners, or similar coverings. Arrange cord away from traffic area and where it will not be tripped over.
23. DO NOT insert or allow foreign objects to enter any ventilation or exhaust opening as this may cause an electric shock or fire, or damage the heater.
24. To prevent a possible fire, DO NOT blocks the air intakes or exhaust in any manner. DO NOT use on soft surfaces, like a bed, where openings may become blocked.
25. A heater has hot and arcing or sparking parts inside. DO NOT use in areas where gasoline, paint, explosive and/or flammable liquids are used or stored. Keep unit away from heated surfaces and open flames.
26. Avoid the use of an extension cord because the extension cord may overheat and cause a risk of fire. However, if you have to use an extension cord, the cord shall be 1.5m mm^2 minimum size.
27. To disconnect heater, turn controls to OFF.
28. Always turn off the unit before moving or cleaning, or whenever the heater is not

in use.

29. Use only for intended household use as described in this manual. Any other use not recommended by the manufacturer may cause fire, electric shock, or injury to persons. The use of attachments not recommended or sold by unauthorized dealers may cause hazards.

30. To reduce the risk of fire or electric shock, DO NOT use this unit with any solid-state speed control device.

31. DO NOT attempt to repair or adjust any electrical or mechanical functions on this unit. Doing so will void your warranty. The inside of the unit contains no user serviceable parts. Qualified personnel should perform all servicing only.

32. The marketing concerning covering shall be visible after the heater has been installed.

33. Always ensure the heater is plugged into a suitable socket, one that is tested for outdoor use.

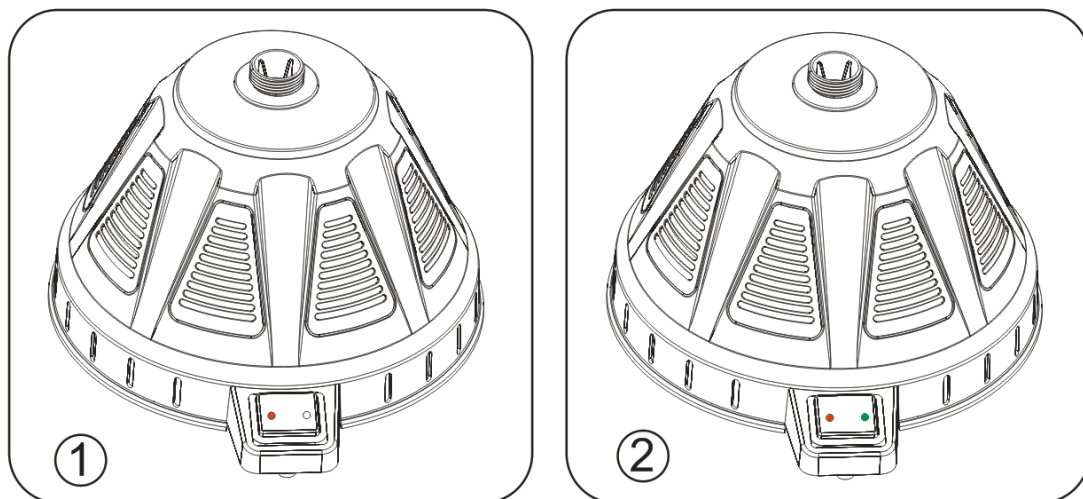
34. Always position the appliance with the mains plug in an accessible position and avoid the use of an extension cables as they may overheat and create a potential fire risk

35. Save these instructions

Steps for usage

1. Power supply: Insert the power cord into the socket and the power indicator light is on, shown as figure 1.

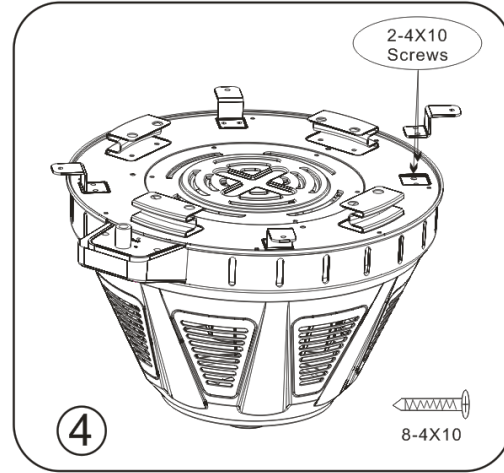
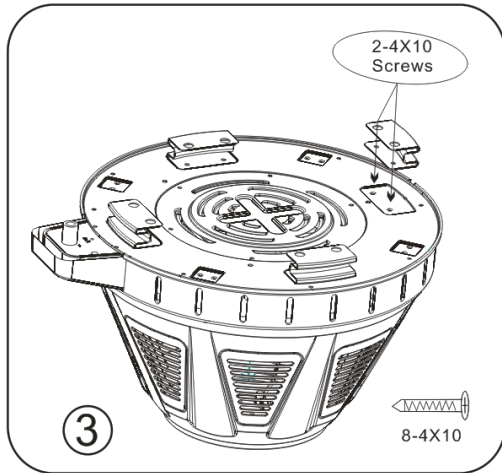
2. Function of open: Tread the pedal with your feet and the green light is on, product start heating function, shown as figure 2.



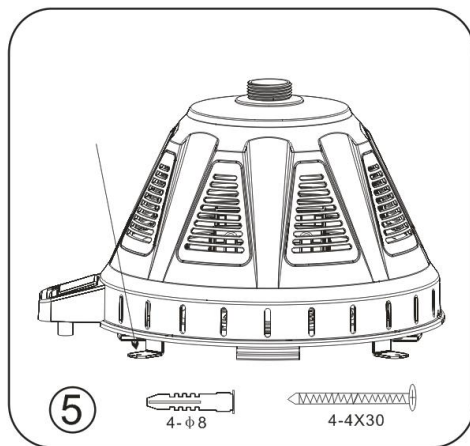
Install instruction

3. How to fixed product foot: use 8 pcs 4*10 screws to secure the four feet to the bottom position. (Note: The product must be used after fixing the foot) shown as figure 3.

4. Fixed ground connection plate: use 8pcs 4*10 screws to the four tabs to the bottom position, shown as figure 4



5. Fixed product's chassis: use 4pcs 4*10 screws secure the product to the ground, shown as figure



Specifications

Voltage	AC230V
Frequency	50Hz
Electric Power	1500W

MAINTENANCE

Turn off the circuit breaker before maintenance and let the unit cool completely.

- To keep the heater clean, the outer shell may be cleaned with a soft, damp cloth. You may use a mild detergent if necessary. After cleaning, dry the unit with a soft cloth.
- DO NOT use alcohol, gasoline, abrasive powders, furniture polish, or rough brushes to clean the heater. This may cause damage or deterioration to the surface of the heater.
- Although this heater is outdoor approved(Balconies and patios), DO NOT immerse the heater in water for your safety. Wait until the unit is completely dry before use.

Any maintenance or repairs including replacing the halogen tube should only be carried out by a qualified electrician or by a recommended service centre.

STORAGE

If the heater will not be used for a long period of time, store it in a cool, dry location when not in use. To prevent dust and dirt build-up, use the original packaging to repack the unit.

TROUBLE SHOOTING

If the heater will not operate, please check the following before seeking repair of service:

- Check if electricity to the main fuse is working.
- Make certain the power switches are turned on. If not, choose a setting



The symbol on the product or in the instructions means that your electrical and electronic equipment should be disposed at the end of its life separately from your household waste.

There are separate collection systems for recycling in the EU.

For more information, please contact the local authority or your retailer where you purchased the product.

FR

Veillez lire attentivement ces instructions avant d'utiliser votre nouveau chauffage.

Merci d'avoir choisi notre chauffage de terrasse d'extérieur. Ce manuel du propriétaire vous fournira de précieux renseignements nécessaires à l'entretien et à la maintenance de votre nouveau produit. Veuillez prendre quelques instants pour lire attentivement les instructions et vous familiariser avec tous les aspects opérationnels de votre nouveau chauffage.

INSTRUCTIONS ET AVERTISSEMENTS IMPROTANTS

1. NE PAS utiliser le chauffage avec un programmateur, une minuterie, un système de télécommande séparé ou tout autre dispositif qui allume automatiquement l'appareil de chauffage, car il existe un risque d'incendie si l'appareil est recouvert ou mal positionné.
2. NE PAS installer l'appareil près de rideaux ou d'autres matériaux combustibles.
3. NE PAS utiliser l'appareil de chauffage à la portée d'une douche, d'un bain ou d'une piscine.
4. Le chauffage n'est pas situé juste en dessous d'une prise de courant
5. Si le cordon d'alimentation est endommagé, il doit être remplacé par le fabricant, son agent de service ou une personne de même qualification afin d'éviter tout danger.
6. Afin d'éviter toute surchauffe, NE PAS couvrir le chauffage.
7. Cet appareil ne peut pas être utilisé par des enfants de moins de 8 ans et des personnes ayant des capacités physiques, sensorielles ou mentales réduites ou un manque d'expérience et de connaissances, à moins qu'ils n'aient reçu une supervision ou des instructions concernant son utilisation par une personne responsable de leur sécurité, et comprennent les dangers impliqués
8. Gardez l'appareil et son cordon d'alimentation hors de portée des enfants de moins de 8 ans. Les enfants ne doivent pas jouer avec l'appareil. Le nettoyage et l'entretien par l'utilisateur ne doivent pas être effectués par des enfants.
9. Une prudence extrême est nécessaire lorsqu'un appareil de chauffage est utilisé par ou près d'enfants ou de personnes handicapées, ou lorsque le chauffage est laissé en marche et sans surveillance.
10. Cet appareil n'est pas équipé d'un dispositif de contrôle de la température ambiante. N'utilisez pas ce chauffage dans de petites pièces lorsqu'elles sont occupées par des personnes incapables de quitter la pièce par elles-mêmes, à moins qu'une surveillance constante ne soit assurée
11. Veillez à ce qu'aucun matériau combustible dû au vent ou à d'autres influences environnementales ne recouvre ou n'obstrue l'appareil, comme les rideaux, chapiteaux, drapeaux, films plastiques, etc.
12. Certaines parties de ce produit peuvent devenir très chaudes et causer des brûlures. Une attention particulière doit être accordée aux endroits où se trouvent des enfants et des personnes vulnérables.

13. Lors de l'utilisation de cet appareil électrique, des précautions de sécurité de base doivent être prises pour réduire les risques d'incendie, de choc électrique et de blessures corporelles, notamment les suivantes:

14. L'élément chauffant ne doit pas être orienté vers le haut vers le plafond. L'élément chauffant doit être orienté vers la zone à chauffer

15. Risque de choc électrique. NE PAS ouvrir ou essayer de réparer vous-même le chauffage.

16. Ce chauffage peut devenir chaud lorsqu'il est utilisé. Pour éviter les brûlures, NE PAS laisser la peau nue toucher les surfaces chaudes. S'il y en a, utilisez des poignées pour déplacer ce chauffage.

17. Gardez les matériaux combustibles, comme les meubles, les oreillers, la literie, le papier, les vêtements et les rideaux, à au moins 3 pieds de l'avant du chauffe-eau et éloignez-les des côtés, du dessus et de l'arrière.

18. NE PAS placer de serviettes ou d'autres objets sur l'appareil de chauffage.

19. NE PAS faire fonctionner un chauffage dont le cordon d'alimentation est endommagé ou qui fonctionne mal, ou qui est tombé ou qui a été endommagé de quelque façon que ce soit. Renvoyer l'appareil de chauffage au centre de service autorisé pour examen, réglage électrique ou mécanique ou réparation.

20. Ce produit ne convient qu'à un usage extérieur. N'utilisez pas l'appareil à la lumière directe du soleil, près de sources de chaleur, dans un environnement humide ou à proximité d'eau ou d'autres liquides tels que salles de bains, douches ou piscines.

21. Ne pas utiliser l'appareil avec les mains mouillées ou renverser de l'eau ou d'autres liquides sur le câble d'alimentation ou la fiche de l'appareil.

22. NE PAS faire passer le cordon sous la moquette. NE PAS couvrir le cordon avec des tapis, des patins ou des revêtements similaires. Placez le cordon à l'écart de la zone de circulation et à un endroit où il ne risque pas de trébucher.

23. NE PAS insérer ou permettre à des corps étrangers de pénétrer dans une ouverture de ventilation ou d'évacuation, car cela pourrait causer un choc électrique ou un incendie, ou endommager le chauffage.

24. Afin d'éviter tout risque d'incendie, NE PAS bloquer les entrées d'air ou les sorties d'air de quelque façon que ce soit. NE PAS utiliser sur des surfaces molles, comme un lit, où les ouvertures peuvent se boucher.

25. Un chauffage contient des pièces chaudes et produisant des arcs électriques ou des étincelles à l'intérieur. NE PAS utiliser dans des endroits où de l'essence, de la peinture, des explosifs ou des liquides inflammables sont utilisés ou entreposés. Tenir l'appareil éloigné des surfaces chauffées et des flammes nues.

26. Évitez d'utiliser une rallonge électrique car elle pourrait surchauffer et causer un risque d'incendie. Toutefois, si vous devez utiliser une rallonge électrique, celle-ci doit avoir une taille minimale de 1.5m².

27. Pour débrancher le radiateur, mettez les commandes sur OFF.

28. Mettez toujours l'appareil hors tension avant de le déplacer ou de le nettoyer, ou chaque fois que vous n'utilisez pas le chauffage

29. N'utiliser que pour l'usage ménager prévu, tel que décrit dans ce manuel. Toute autre utilisation non recommandée par le fabricant peut provoquer un incendie, un

choc électrique ou des blessures. L'utilisation d'accessoires non recommandés ou vendus par des revendeurs non agréés peut entraîner des risques.

30. Pour réduire le risque d'incendie ou de choc électrique, NE PAS utiliser cet appareil avec un dispositif de contrôle de vitesse à semi-conducteurs.

31. NE PAS tenter de réparer ou de régler les fonctions électriques ou mécaniques de l'appareil. Ceci annulerait votre garantie. L'intérieur de l'appareil ne contient aucune pièce réparable par l'utilisateur. Seul un personnel qualifié est autorisé à effectuer toutes les opérations d'entretien.

32. La commercialisation concernant le revêtement doit être visible après l'installation du chauffage.

33. Veillez toujours à ce que l'appareil de chauffage soit branché dans une prise de courant appropriée, testée pour une utilisation à l'extérieur.

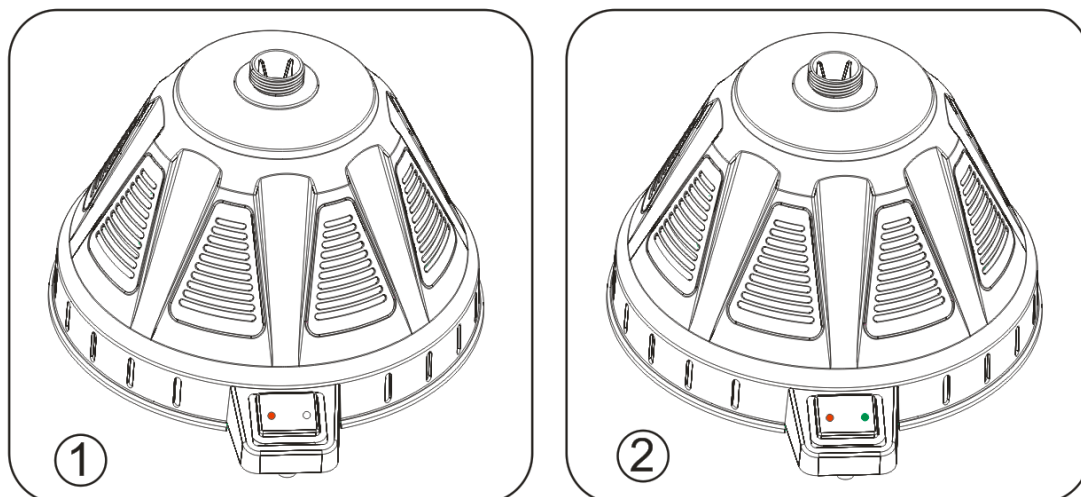
34. Placez toujours l'appareil avec la fiche secteur dans une position accessible et évitez d'utiliser des rallonges électriques car elles peuvent surchauffer et créer un risque potentiel d'incendie

35. Conservez ces instructions

Étapes d'utilisation

1. Alimentation: insérez le cordon d'alimentation dans la prise et le voyant d'alimentation est allumé, comme illustré à la figure 1.

2. Fonction d'ouverture: Appuyez sur la pédale avec les pieds et le voyant vert est allumé, démarrer la fonction de chauffage du produit, comme indiqué à la figure 2.

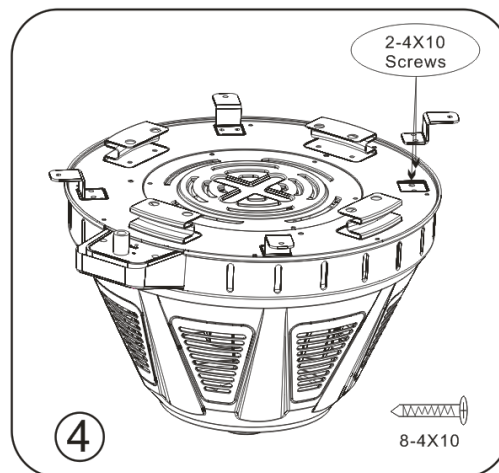
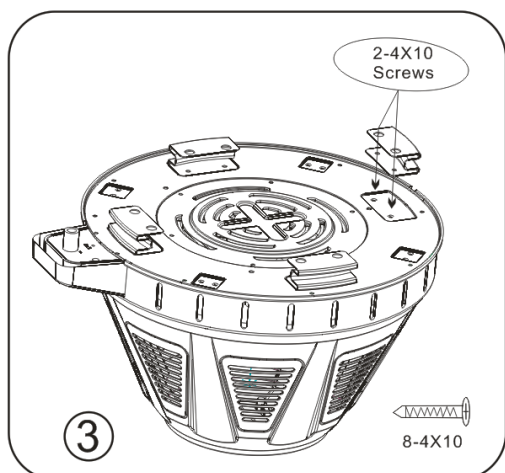


Instructions d'installation

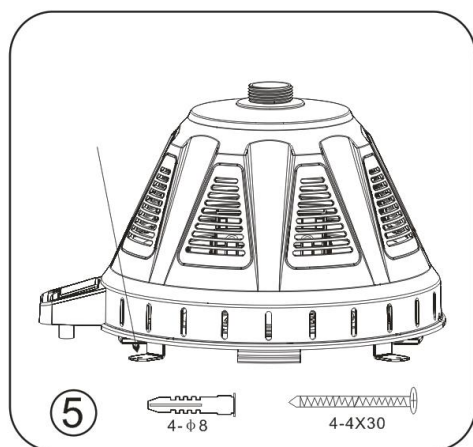
3. Comment fixer le pied du produit : utilisez 8 vis 4*10 pour fixer les quatre pieds en position basse. (Remarque: Le produit doit être utilisé après avoir fixé le pied) comme indiqué à la figure.

4. Plaque de masse fixe: utilisez 8 vis 4 * 10 sur les quatre languettes en position

basse, comme illustré à la figure 4



5. Châssis du produit fixe : utilisez 4 vis 4*10 pour fixer le produit au sol, comme indiqué à la figure.



Spécifications

Tension	230V CA
Fréquence	50Hz
Puissance électrique	1500W

ENTRETIEN

Couper le disjoncteur avant l'entretien et laisser refroidir complètement l'appareil.

- Pour garder l'appareil propre, la coque extérieure peut être nettoyée avec un chiffon doux et humide. Vous pouvez utiliser un détergent doux si nécessaire. Après le nettoyage, sécher l'appareil avec un chiffon doux.

- NE PAS utiliser d'alcool, d'essence, de poudres abrasives, de cire à meubles ou de brosses rugueuses pour nettoyer l'appareil. Cela pourrait endommager ou détériorer la surface de l'appareil.
- Bien que ce chauffage soit approuvé pour l'extérieur (balcons et terrasses), NE l'immergez PAS dans l'eau pour votre sécurité.

Tout entretien ou réparation, y compris le remplacement du tube halogène, ne doit être effectué que par un électricien qualifié ou par un centre de service recommandé.

STOCKAGE

Si le chauffage n'est pas utilisé pendant une longue période, rangez-le dans un endroit frais et sec lorsqu'il n'est pas utilisé. Pour éviter l'accumulation de poussière et de saleté, utilisez l'emballage d'origine pour remballer le chauffage.

DÉPANNAGE

Si le chauffage ne fonctionne pas, veuillez vérifier les points suivants avant de faire réparer le chauffage:

- Vérifiez si l'alimentation électrique du fusible principal fonctionne.
- Assurez-vous que les interrupteurs d'alimentation sont allumés. Si ce n'est pas le cas, choisissez un paramètre



Le symbole sur le produit ou dans le mode d'emploi signifie que votre équipement électrique et électronique doit être mis au rebut à la fin de sa durée de vie séparément de vos déchets ménagers.

Il existe des systèmes de collecte sélective pour le recyclage dans l'UE.

Pour plus d'informations, veuillez contacter les autorités locales ou votre revendeur où vous avez acheté le produit.

GR

Lesen Sie diese Bedienungsanleitung sorgfältig durch, bevor Sie Ihr neues Heizgerät verwenden

Vielen Dank, dass Sie sich für unseren Außenbetrieb Patio Heizer entschieden haben. In dieser Bedienungsanleitung erhalten Sie wertvolle Informationen, die für die ordnungsgemäße Pflege und Wartung Ihres neuen Produkts erforderlich sind. Bitte nehmen Sie sich einen Moment Zeit, um die Anleitung sorgfältig durchzulesen und sich mit allen betrieblichen Aspekten Ihres neuen Heizgeräts vertraut zu machen.

WICHTIGE ANWEISUNGEN UND WARNHINWEISE

1. Verwenden Sie das Heizgerät nicht mit einem Programmiergerät, einem Timer, einem separaten Fernbedienungssystem oder einem anderen Gerät, das das Heizgerät automatisch einschaltet, da Feuergefahr besteht, wenn das Heizgerät abgedeckt oder falsch positioniert ist.
 2. Installieren Sie das Gerät nicht in der Nähe von Vorhängen und anderen brennbaren Materialien.
 3. Verwenden Sie den Heizer nicht in der Nähe einer Dusche, einer Badewanne oder eines Schwimmbeckens.
 4. Der Heizer darf sich nicht unmittelbar unter einer Steckdose befinden
 5. Wenn das Netzkabel beschädigt ist, muss es vom Hersteller, seinem Kundendienst oder einer ähnlich qualifizierten Person ausgetauscht werden, damit eine Gefahr vermieden wird.
 6. Bedecken Sie den Heizer nicht, um Überhitzung zu vermeiden.
 7. Dieses Gerät darf nicht von Kindern unter 8 Jahren und Personen mit eingeschränkter, körperlicher, sensorischer oder geistiger Leistungsfähigkeit oder mangelnder Erfahrung und Kenntnissen verwendet werden, es sei denn, sie wurden von einer für ihre Sicherheit verantwortlichen Person beaufsichtigt oder instruiert und die damit verbundenen Gefahren verstehen
 8. Bewahren Sie das Gerät und sein Kabel nicht in der Nähe von Kindern unter 8 Jahren auf. Kinder dürfen nicht mit dem Gerät spielen. Reinigung und Wartung darf nicht von Kindern vorgenommen werden.
 9. Besondere Vorsicht ist geboten, wenn ein Heizgerät von oder in der Nähe von Kindern oder Behinderten verwendet wird oder wenn das Heizgerät in Betrieb ist und unbeaufsichtigt ist.
 10. Dieses Heizgerät ist nicht mit einer Vorrichtung zur Regelung der Raumtemperatur ausgestattet. Verwenden Sie dieses Heizgerät nicht in kleinen Räumen, in denen sich Personen aufhalten, die den Raum nicht alleine verlassen können, es sei denn, eine ständige Beaufsichtigung wird durchgezogen
 11. Achten Sie darauf, dass kein brennbares Material durch Wind oder andere Umwelteinflüsse das Gerät berührt wie Gardinen, Markisen, Flaggen, Kunststofffolien usw.
 12. Einige Teile dieses Produkts können sehr heiß werden und Verbrennungen verursachen. Besondere Aufmerksamkeit muss dort gelten, wo Kinder und gefährdete Personen anwesend sind.
- . Bei Verwendung dieser elektrischen Einheit sollten grundlegende

Sicherheitsvorkehrungen getroffen werden, um die Gefahr von Feuer, Stromschlag und Verletzungen von Personen zu verringern, einschließlich:

14. Das Heizgerät darf nicht mit dem Heizelement zur Decke zeigen. Das Heizelement muss in die Richtung des zu beheizenden Bereich zeigen

15. Stromschlaggefahr. Nicht das Heizgerät selbst öffnen oder versuchen, es zu reparieren.

16. Dieses Heizgerät kann während des Betriebs heiß werden. Um Verbrennungen zu vermeiden, berühren Sie die heißen Oberflächen nicht. Verwenden Sie zum bewegen dieses Heizgeräts Griffe.

17. Bewahren Sie brennbare Materialien wie Möbel, Kissen, Bettzeug, Papier, Kleidung und Vorhänge mindestens 3 Fuß von der Vorderseite des Ofens entfernt auf und halten Sie sie von den Seiten, der Oberseite und der Rückseite fern.

18. Legen Sie keine Handtücher oder andere Gegenstände auf das Heizgerät.

19. Betreiben Sie nicht Heizgeräte mit einem beschädigten Kabel oder mit Fehlfunktion, oder wenn es heruntergefallen ist oder auf irgendeine Weise beschädigt ist. Heizgerät zur Überprüfung, elektrischen oder mechanischen Einstellung oder Reparatur an einen autorisierten Kundendienst zurücksenden.

20. Dieses Produkt ist nur für den Gebrauch im Außenbereich geeignet. Betreiben Sie das Gerät nicht in direktem Sonnenlicht, in der Nähe von Wärmequellen, in feuchten Umgebungen oder an Orten in der Nähe von Wasser oder anderen Flüssigkeiten wie z.B. Badezimmer, Dusche oder Pool.

21. Betreiben Sie das Netzkabel oder den Stecker nicht mit nassen Händen, verschütten Sie Wasser oder andere Flüssigkeiten nicht auf das Gerät.

22. Kabel nicht unter dem Teppichboden verlegen. Decken Sie das Kabel nicht mit Woldecken, Kufen oder ähnlichen Abdeckungen ab. Verlegen Sie das Kabel außerhalb der Verkehrsfläche und an Stelle, wo keiner daüber stolpern kann.

23. Nicht Fremdkörper in Lüftungs- oder Auslassöffnungen einführen oder zulassen, da dies einen elektrischen Schlag oder Brand verursachen oder das Heizgerät beschädigen kann.

24. Um ein mögliches Feuer zu verhindern, blockieren Sie die Lufteinlässe oder -auslässe nicht. Nicht auf weichen Oberflächen wie einem Bett verwenden, wo Öffnungen verstopft werden können.

25. Heizgerät enthält keine heiße und bogenförmige oder funkende Teile. Nicht in Bereichen verwenden, in denen Benzin, Farbe, explosive und / oder brennbare Flüssigkeiten verwendet oder gelagert werden. Halten Sie das Gerät von heißen Oberflächen und offenen Flammen fern.

26. Vermeiden Sie die Verwendung eines Verlängerungskabels, da sich das Verlängerungskabel überhitzen und Feuer verursachen kann. Wenn Sie jedoch ein Verlängerungskabel verwenden müssen, muss das Kabel mindestens 1.5m m² groß sein.

27. Zum Trennen des Heizgerät die Bedienelemente auf OFF stellen.

28. Schalten Sie das Gerät immer aus, bevor Sie es bewegen oder reinigen oder wenn das Heizgerät nicht verwendet wird.

29. Nur für den bestimmungsgemäßen Haushaltsgebrauch verwenden, wie in dieser

Anleitung beschrieben. Jede andere Verwendung, die nicht vom Hersteller empfohlen wird, kann zu Feuer, Stromschlag oder Personenschäden führen. Die Verwendung von Anbaugeräten, die nicht vom autorisierten Händlern empfohlen oder verkauft werden, kann Gefahren verursachen.

30. Verwenden Sie dieses Gerät nicht mit einem elektronischen Geschwindigkeitsregler, damit das Risiko eines Brandes oder eines elektrischen Schlags verringert wird.

31. Versuchen Sie nicht, elektrische oder mechanische Funktionen an diesem Gerät zu reparieren oder einzustellen. Andernfalls erlischt Ihre Garantie. Das Geräteinnere enthält keine vom Benutzer zu wartenden Teile. Nur qualifiziertes Personal sollten die Wartungsarbeiten durchführen.

32. Das Inverkehrbringen von Abdeckungen muss sichtbar sein, nachdem das Heizgerät installiert wurde.

33. Stellen Sie immer sicher, dass das Heizgerät an eine geeignete Steckdose angeschlossen ist, die für den Außeneinsatz getestet wurde.

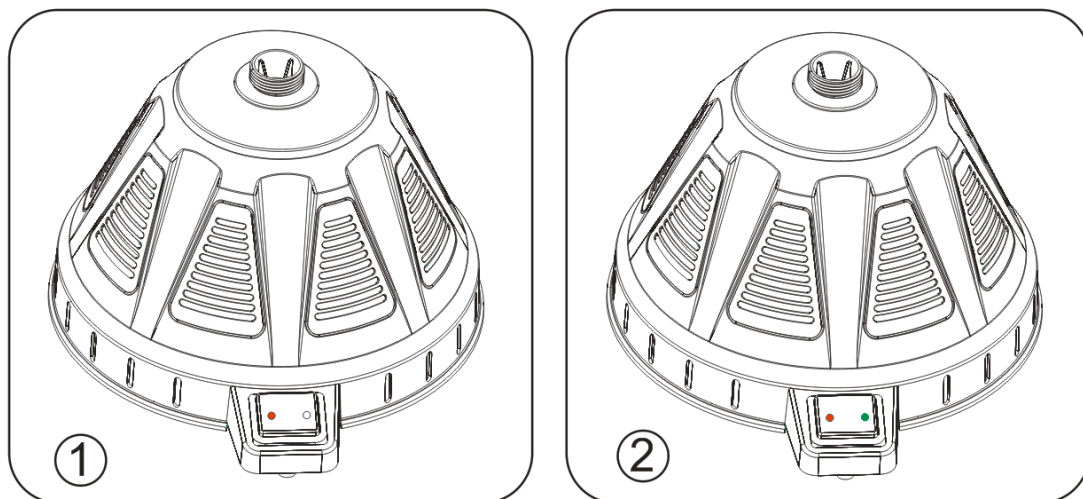
34. Stellen Sie das Gerät immer mit dem Netzstecker in einer zugänglichen Position auf und vermeiden Sie die Verwendung von Verlängerungskabeln, da diese überhitzen und ein Brandrisiko darstellen können

35. Bedienungsanleitung aufbewahren

Schritte zur Verwendung

1. Stromversorgung: Stecken Sie das Netzkabel in die Steckdose, die Netzanzeige leuchtet auf, wie in Abbildung 1 dargestellt.

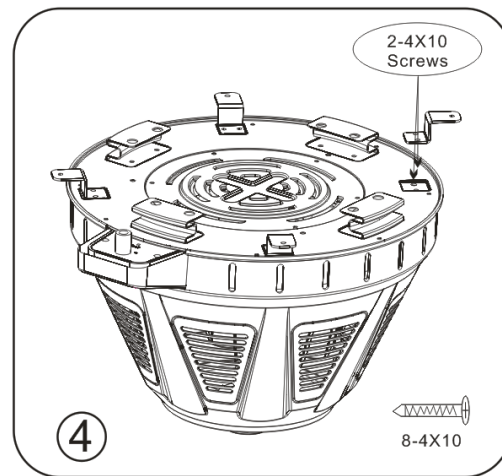
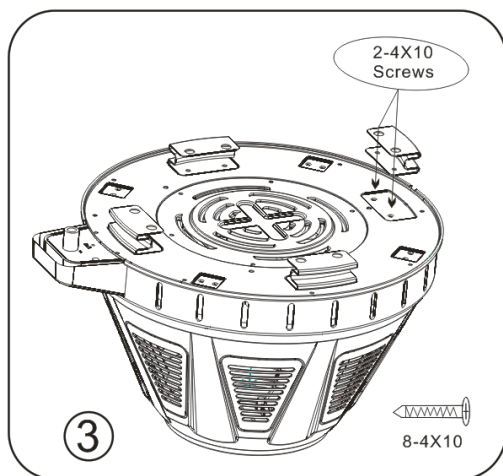
2. Funktion offen: Treten Sie mit den Füßen auf das Pedal, das grüne Licht leuchtet auf, Produktstartheizfunktion in Abbildung 2.



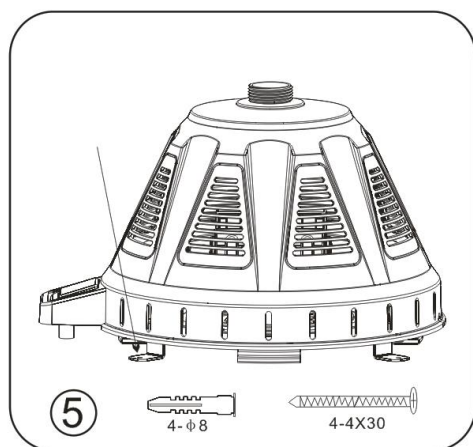
Anleitung für den Zusammenbau

3. So fixieren Sie die Unterlage: Befestigen Sie die vier Füße mit 8 x 4 * 10 Schrauben in der unteren Position.

4. Stück 4 * 10 Schrauben an den vier Laschen in der unteren Position wie in Abbildung 4.



5. Festes Produktchassis: Verwenden Sie 4 Stück 4 * 10 Schrauben, um das Produkt am Boden wie auf der Abbildung zu befestigen.



Spezifikationen

Stromspannung	AC230V
Frequenz	50Hz
Elektrische Energie	1500W

WARTUNG

Schalten Sie vor der Wartung den Schutzschalter aus und lassen Sie das Gerät vollständig abkühlen. • Um das Heizgerät sauber zu halten, kann die Außenhülle mit einem weichen, feuchten Tuch gereinigt werden. Sie können bei Bedarf ein mildes Reinigungsmittel verwenden. Trocknen Sie das Gerät nach dem Reinigen mit einem

weichen Tuch.

- Verwenden Sie nicht Alkohol, Benzin, Scheuermittel, Möbelpolitur oder grobe Bürsten, um das Heizgerät zu reinigen. Dadurch kann die Oberfläche des Heizgeräts beschädigt werden.
- Obwohl dieses Gerät für den Außenbereich zugelassen ist (Balkone und Terrassen), tauchen Sie das Gerät zu Ihrer Sicherheit nicht ins Wasser. Warten Sie, bis das Gerät vollständig trocken ist, bevor Sie es verwenden.

Wartungsarbeiten oder Reparaturen, einschließlich des Austausches der Halogenröhre, dürfen nur von einem qualifizierten Elektriker oder von einem empfohlenen Kundendienst durchgeführt werden.

LAGERUNG

Wenn das Heizgerät für längere Zeit nicht verwendet wird, bewahren Sie es an einem kühlen, trockenen Ort auf. Verwenden Sie zum Verpacken der Einheit die Originalverpackung, damit Staub und Schmutz vermieden wird

FEHLERBEHEBUNG

Wenn das Heizgerät nicht funktioniert, überprüfen Sie bitte folgendes, bevor Sie sich an den Kundendienst wenden:

- Prüfen Sie, ob die Stromzufuhr zur Hauptsicherung funktioniert.
- Stellen Sie sicher, dass die Netzschalter eingeschaltet sind. Wenn nicht, wählen Sie Einstellungen



Das Symbol auf dem Produkt oder in den Anweisungen bedeutet, dass Ihr elektronisches Gerät am Ende ihrer Nutzung getrennt von Ihrem Hausmüll entsorgt werden soll.

In der EU gibt es getrennte Sammelsysteme für das Recycling.

Weitere Informationen erhalten Sie von der örtlichen Behörde oder Ihrem Händler, bei dem Sie das Produkt gekauft haben.

ES

Por favor lea atentamente estas instrucciones antes de usar su nuevo calentador.

Muchas gracias por elegir nuestro calentador de patio para uso exterior. Este manual de usuario le proporcionará a usted la valiosa información necesaria para el cuidado y mantenimiento adecuados de su nuevo producto. Por favor tómese unos minutos para leer a fondo las instrucciones y familiarícese con todos los aspectos operativos de su nuevo calentador.

INSTRUCCIONES Y ADVERTENCIAS IMPORTANTES

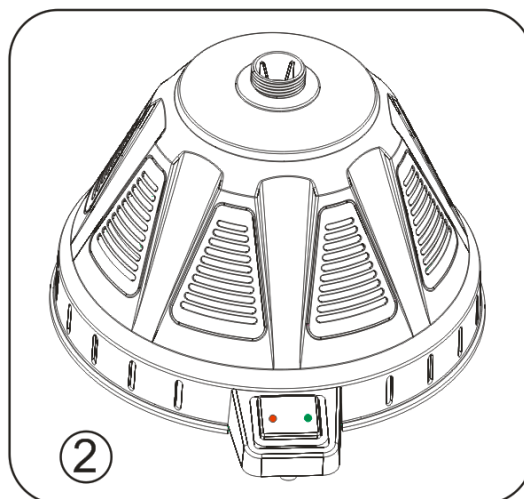
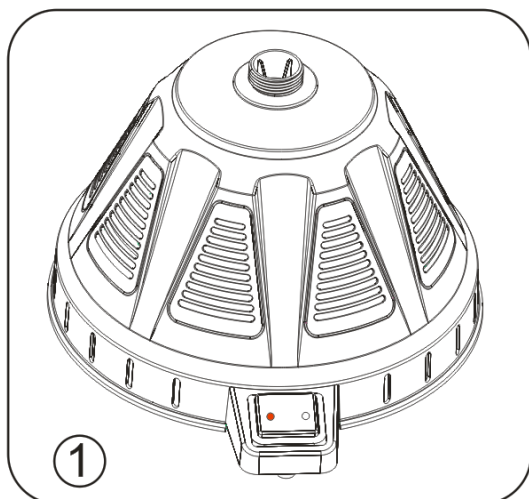
1. NO use el calentador con un programador, temporizador, sistema de control remoto separado o cualquier otro dispositivo que encienda el calentador automáticamente, ya que existe un riesgo de incendio si el calentador está cubierto o colocado incorrectamente.
2. NO instale el aparato cerca de cortinas y otros materiales combustibles.
3. NO use el calentador al alcance de una ducha, baño o piscina.
4. El calentador no se encuentra inmediatamente debajo de un tomacorriente.
5. En caso de dañarse el cable de alimentación, debe reemplazarlo el fabricante, su agente de servicio o una similar persona calificada para evitar riesgos.
6. NO cubra el calentador a fin de evitar el sobrecalentamiento.
7. Este aparato no puede ser utilizado por niños menores de 8 años ni personas con capacidades físicas, sensoriales o mentales reducidas o por falta de experiencia y conocimiento, a menos que aquellos hayan recibido supervisión o instrucciones sobre el uso del aparato por parte de una persona responsable de su seguridad, y entiendan los peligros involucrados.
8. Mantenga el aparato y su cable fuera del alcance de los niños menores de 8 años. Los niños no deben jugar con el aparato. La limpieza y el mantenimiento por parte del usuario no deben ser realizados por niños.
9. Es necesaria una atención extrema cuando cualquier calentador se use por o cerca de niños o discapacitados, o cuando el calentador se deje en funcionamiento y sin supervisión.
10. Este calentador no está equipado con un dispositivo para controlar la temperatura de habitación. No utilice este calentador en las habitaciones pequeñas cuando estén ocupadas por personas quienes no puedan salir por sí mismas, a menos que se proporcione una supervisión constante.
11. Preste atención a que el aparato no esté cubierto ni obstruido por material combustible (por ejemplo, cortinas, marquesinas, banderas, láminas de plástico, etc.) debido al viento u otras influencias ambientales.
12. Algunas partes del producto pueden hacerse muy calientes y causar quemaduras. Se debe prestar especial atención a la presencia de niños y personas vulnerables.
13. Al usar esta unidad eléctrica, se deben seguir las precauciones de seguridad básicas para reducir los riesgos de incendios, choques eléctricos y lesiones personales, incluidas las siguientes:
14. El elemento de calefacción del calentador no debe estar orientado hacia el cielorraso, sino hacia el área a calentar.
15. Riesgo de choque eléctrico. NO desmonte ni intente reparar el calentador por sí mismo.

16. El calentador puede hacerse muy caliente cuando esté en uso. Para evitar quemaduras, NO permita que la piel desnuda toque las superficies calientes. Si están provistas, use las manijas para moverlo.
17. Mantenga los materiales combustibles tales como muebles, almohadas, sábanas, papel, ropa y cortinas al menos a 3 pies de la parte frontal del calentador, y manténgalos alejados de las partes laterales, superior y trasera.
18. NO coloque toallas ni otros objetos sobre el calentador.
19. NO opere ningún calentador con un cable dañado o después de su mal funcionamiento, o cuando el mismo se haya caído o dañado de cualquier manera. Entregue el calentador a un centro de servicio autorizado para su examen, ajuste eléctrico o mecánico, o reparación.
20. Este producto es sólo apto para uso exterior. No ponga el aparato en funcionamiento a la luz solar directa, cerca de las fuentes de calor, en ambientes húmedos o lugares cerca del agua u otros líquidos como baños, duchas o piscinas.
21. No realice operaciones con las manos mojadas, ni derrame agua u otros líquidos sobre el aparato o su cable de alimentación o tomacorriente.
22. NO pase el cable debajo de la alfombra. NO cubra el cable con tapetes, alfombrillas o cubiertas similares. Coloque el cable alejado del área de tráfico, sino en lugares donde no pueda tropezarse.
23. NO inserte ni permita que los objetos extraños ingresen en ninguna abertura de ventilación o escape, ya que esto podría causar un choque eléctrico o incendio, o dañar el calentador.
24. NO bloquee las entradas o salidas de aire de ninguna manera, a fin de evitar un posible incendio. NO lo utilice en superficies blandas como cama, donde las aberturas puedan bloquearse.
25. Un calentador tiene en su interior partes calientes y con chispas o arcos. NO lo use en áreas donde se use o almacene gasolina, pintura, líquidos explosivos y/o inflamables. Mantenga la unidad alejada de las superficies calientes y llamas abiertas.
26. Evite el uso de un cable de extensión porque éste último pueda sobrecalentarse e implicar un riesgo de incendios. Sin embargo, el tamaño mínimo del cable de extensión debe ser de 1,5mm² cuando sea necesario usarlo.
27. Para desconectar el calentador, apague los controles.
28. Siempre apague la unidad antes de moverla o limpiarla, o cuando el calentador no esté en uso.
29. Sólo realice un uso doméstico previsto como se describe en este manual. Cualquier otro uso no recomendado por el fabricante puede causar incendios, choques eléctricos o lesiones personales. El uso de los accesorios no recomendados o los vendidos por distribuidores no autorizados puede provocar peligros.
30. NO use esta unidad con ningún dispositivo de control de velocidad de estado sólido, a fin de reducir el riesgo de incendio o choque eléctrico.
31. NO intente reparar ni ajustar ninguna función eléctrica o mecánica de esta unidad, o en su defecto, anulará su garantía. En el interior de la unidad, hay partes no reparables por el usuario. Sólo el personal calificado puede realizar todo el servicio.
32. El márketing relacionado con la cubierta debe ser visible después de que se haya instalado el calentador.
33. Siempre asegúrese de que el calentador esté enchufado en un tomacorriente adecuado y probado para uso exterior.
34. Siempre coloque el aparato de tal manera su tomacorriente esté ubicado en una posición accesible, y evite el uso de cables de extensión porque estos puedan sobrecalentarse e implicar un riesgo potencial de incendios.

35. Guarde estas instrucciones.

Guía de uso por pasos

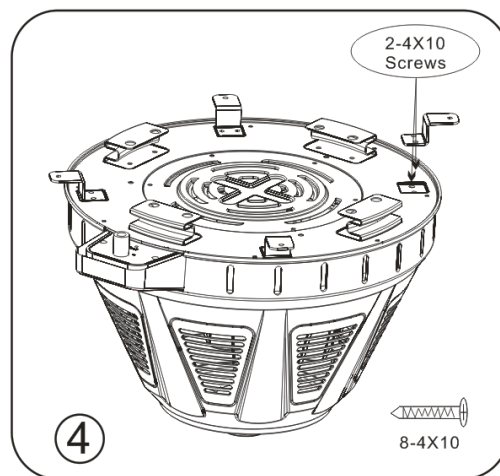
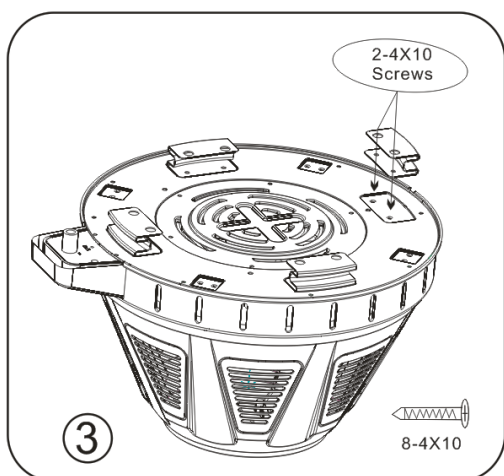
1. Fuente de alimentación: Inserte el cable de alimentación en el tomacorriente y la luz indicadora de alimentación está encendida como se muestra en la Figura 1.
2. Función de calentamiento: Pise el pedal con su pie y la luz verde está encendida, así que el producto comienza el calentamiento, como se muestra en la Figura 2.



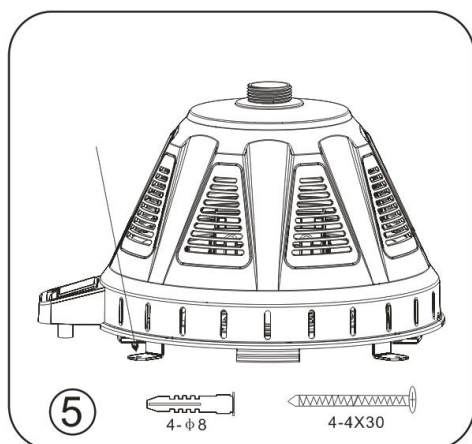
Instrucciones de Instalación

3. Cómo fijar los pies del producto: Use 8 tornillos 4*10 para fijar los cuatro pies al fondo, como se muestra en la Figura 3. (Nota: El producto debe usarse después de fijar los pies.)

4. Fije la placa de puesta a tierra: Use 8 tornillos 4*10 para fijar las cuatro lengüetas al fondo, como se muestra en la Figura 4.



5. Fije el chasis del producto: Use 4 tornillos 4*10 para fijar el producto al suelo, como se muestra en la Figura 5.



Especificaciones

Voltaje	230VCA
Frecuencia	50Hz
Potencia	1500W

MANTENIMIENTO

Apague el disyuntor antes del mantenimiento y permita que la unidad se enfríe completamente.

- Para mantener limpio el calentador, la cubierta exterior puede limpiarse con un paño suave y mojado. Usted puede usar un detergente suave cuando sea necesario. Seque la unidad con un paño suave después de limpiarla.
- NO limpie el calentador con alcohol, gasolina, polvos abrasivos, abrillantador para muebles ni cepillos rugosos. De lo contrario, se puede causar daños o deterioros a la superficie del calentador.
- Aunque este calentador está aprobado para uso exterior (balcones y patios), NO lo sumerja en agua para su seguridad. No utilice la unidad hasta que la misma esté completamente seca.

Cualquier mantenimiento o reparación, incluido el reemplazo del tubo halógeno, sólo debe realizarlo un electricista calificado o un centro de servicio recomendado.

ALMACENAMIENTO

En caso de no usarse el calentador durante un período prolongado, almacénelo en un lugar fresco y seco cuando no lo utilice. Para evitar la acumulación de polvos y suciedades, utilice el embalaje original para embalar la unidad nuevamente.

SOLUCIÓN DE PROBLEMAS

Si el calentador no funciona, verifique lo siguiente antes de solicitar un servicio de reparación:

- Verificar si el suministro eléctrico del fusible principal está funcionando.
- Asegurar el encendido del interruptor de alimentación. Si no, realice el ajuste.



El símbolo en el producto o instrucciones significa que usted debe disponer el equipo eléctrico y electrónico al final de su vida útil por separado de sus basuras domésticas.

Existen sistemas de recolección separados para reciclaje en la UE.

Para mayor información, por favor póngase en contacto con la autoridad local o su distribuidor donde adquiriera el producto.

IT

Per favore leggere attentamente tali istruzioni prima di usare il Suo nuovo riscaldatore

Grazie per aver scelto il nostro Riscaldatore Patio all'Aperto. Questo manuale del proprietario

Le fornirà l'informazione necessaria e importante per la corretta cura e manutenzione del Suo nuovo prodotto. Le preghiamo di prendere alcuni momenti per leggere a fondo

le istruzioni e familiarizzarsi con tutti gli aspetti operativi del Suo nuovo riscaldatore.

IMPORTANTI ISTRUZIONI ED AVVERTENZE

1. NON usare il riscaldatore con un programmatore, timer, separato sistema telecomando o altro dispositivo che accende automaticamente il riscaldatore, in quanto un rischio di fuoco esiste se il riscaldatore è coperto o posizionato incorrettamente.
2. NON installare l'apparecchio vicino alle tende e altri materiali combustibili.
3. NON usare il riscaldatore nella portata di una doccia, bagno o una piscina da nuoto.
4. Riscaldatore non si posiziona immediatamente sotto un'uscita della presa
5. Se la corda d'alimentazione sia danneggiata, viene sostituita dal produttore, dall'agente di servizio o dalla persona qualificata simile per scongiurare un pericolo.
6. Per evitare il surriscaldamento, NON coprire un riscaldatore.
7. Questo apparecchio non può essere usato dai bambini inferiori a 8 anni e persone con ridotte capacità fisiche, sensoriali o mentali e carenza dell'esperienza e della conoscenza, a meno che siano vigilati o istruiti sull'uso dell'apparecchio da una persona responsabile per la loro sicurezza e capiscano i pericoli coinvolti.
8. Mantenere l'apparecchio e la sua corda fuori la portata dei bambini inferiori a 8 anni. Bambini non devono giocare con l'apparecchio. Pulizia e manutenzione dell'utente non vengono fatte dai bambini.
9. Estrema cauzione è necessaria quando l'eventuale riscaldatore è usato da o alle vicinanze dei bambini e dei invalidi, o quando il riscaldatore è lasciato operativo e incustodito.
10. Questo riscaldatore non è dotato di un dispositivo di controllare la temperatura ambientale. Non usare questo riscaldatore nelle piccole camere quando sono occupate dalle persone incapaci di lasciare da sé la camera, a meno che la costante supervisione sia fornita
11. Porre attenzione al fatto che nessun materiale combustibile imputabile al Vento o altre influenze ambientali copre o ostruisce l'apparecchio, quale tende, tendoni, bandiere, foglio plastico ecc.
12. Alcune parti di questo prodotto possono diventare caldissime e causare l'ustione. Particolare attenzione viene posta quando i bambini e le persone vulnerabili sono presenti.
13. Nell'usare quest'unità elettrica, basilari precauzioni di sicurezza vengono seguite per ridurre il rischio del fuoco, l'elettrocuzione e la lesione umane come seguente:
14. Il riscaldatore non deve avere l'elemento di riscaldamento rivolto verso il soffitto

in alto. L'elemento di riscaldatore viene rivolto all'area da riscaldare

15. Rischio dell'Elettrocuzione. NON aprire né provare a riparare da sé il riscaldatore.

16. Il riscaldatore si riscalderebbe quando in uso. Per evitare l'ustione, NON far la pelle nuda toccare le calde superfici. Usare le maniglie disponibili nello spostare questo riscaldatore.

17. Mantenere i materiali combustibili quale mobili, cuscini, coperte, carta, panni e tendine almeno 3 piedi dalla fronte del riscaldatore e mantenerli lontani dai lati, dalla cima e dal retro.

18. NON posizionare gli asciugamani o altri oggetti sul riscaldatore.

19. NON operare sull'eventuale riscaldatore con una corda danneggiata o dopo il malfunzionamento del riscaldatore, o che sia piegato o danneggiato in qualsiasi maniera. Rendere il riscaldatore all'ente di servizio autorizzato per esame, regolazione elettrica o meccanica, o riparazione.

20. Questo prodotto è idoneo meramente per uso al coperto. Non operare sull'apparecchio al sole diretto, vicino alla fonte di calore, negli ambienti umidi o ai luoghi vicini all'acqua o altri liquidi quale bagno, doccia e piscina da nuoto.

21. Non operare con le mani umide o l'acqua versata o altri liquidi sul cavo o presa principale dell'apparecchio.

22. NON cablare sotto il tappeto NON coprire la corda con tappeti, corridori o rivestimenti simili. Posizionare la corda lontana dall'area di traffico e dove non si sarà inciampati.

23. NON inserire o permettere agli oggetti estranei di entrare in nessuna apertura di ventilazione o scarico, in quanto causerebbero un'elettrocuzione o fuoco, o danneggiare il riscaldatore.

24. Per prevenire un possibile fuoco, NON bloccare gli ingressi e le uscite d'aria in qualsiasi maniera. NON usare le morbide superfici, come un letto, dove le aperture sarebbero bloccate.

25. Un riscaldatore avrebbe le parti calde ed arcuate o scintillanti dentro. NON usare in aree dove la benzina, la vernice, i liquidi esplosivi e/o infiammabili sono usati o conservati. Tenere l'unità lontana dalle superfici riscaldate e fiamme aperte.

26. Evitare l'uso di una corda d'estensione perché la corda d'estensione surriscalderebbe e causerebbe il rischio d'incendio. Tuttavia, se Lei è costretto ad usare una corda d'estensione, la corda deve avere la minima dimensione di 1,5m m².

27. Per sconnettere il riscaldatore, girare controlli a OFF.

28. Spegner sempre l'unità prima di spostare o pulire, o quando il riscaldatore non è in uso.

29. Usare soltanto per il destinato uso domestico come descritto in questo manuale. Qualsiasi altro uso non consigliato dal produttore causerebbe l'incendio, l'elettrocuzione la lesione umana. L'uso degli accessori non consigliati o venduti dai commercianti non autorizzati causerebbe i pericoli.

30. Per ridurre il rischio del fuoco o dell'elettrocuzione, NON usare quest'unità con un dispositivo di controllo velocità di stato solido.

31. NON tentare di riparare o regolare qualsiasi funzione elettrica o meccanica su quest'unità. Altrimenti, decaderà la Sua garanzia. L'interno dell'unità contiene

nessuna parte funzionale per l'utente. Solo il personale qualificato può eseguire il servizio.

32. La copertura riguardante la commercializzazione deve essere visibile dopo il montaggio del riscaldatore.

33. Assicurare sempre che il riscaldatore è inserito in una presa idonea, una che è provata per uso all'aperto.

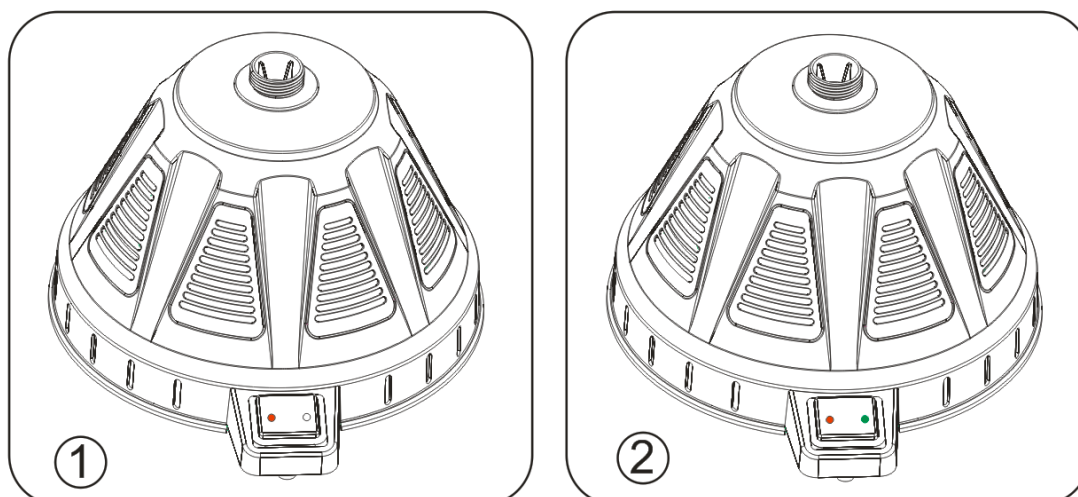
34. Posizionare sempre l'apparecchio con la spina principale alla posizione accessibile e evitare l'uso di un cavo d'estensione che surriscalderebbe e creerebbe un potenziale rischio d'incendio.

35. Salvare queste istruzioni

Passi d'uso

1. Alimentazione: Inserire il cavo d'alimentazione nella presa e la spia d'alimentazione è accesa, come mostro in figura 1.

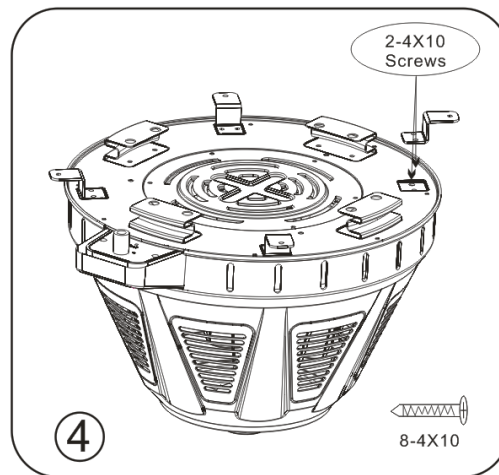
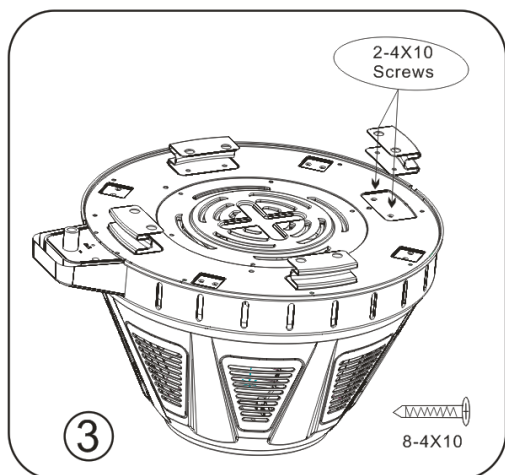
2. Funzione d'apertura: calpestare il pedale con il Suo piede e la luce verde è accesa, la funzione di riscaldamento è avviata, come mostrato in figura 2.



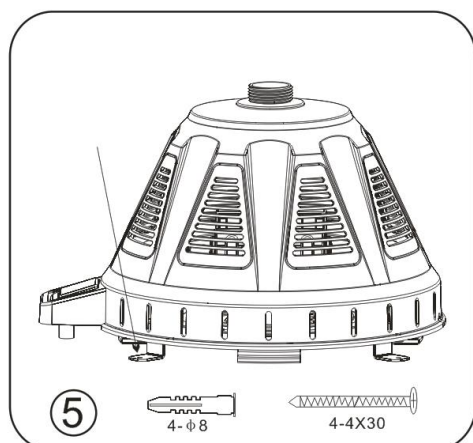
Istruzione dell'installazione

3. Come fissare i piedi del prodotto: usare 8 pezzi di viti 4*10 per assicurare i quattro piedi alla posizione di fondo. (Nota: Il prodotto viene usato dopo aver fissato il piede) mostrato in figura 8.

4. Piatto di connessione terrestre fissato: usare 8 pezzi di viti 4*10 per le quattro linguette alla posizione di fondo, come mostrato in figura 4



5. Fissare il telaio del prodotto: usare 4pzzi di viti 4*10 per fissare il prodotto alla terra, come mostrato in figura



Specifiche

Voltaggio	AC230V
Frequenza	50Hz
Potere Elettrico	1500W

Manutenzione

Spegnere l'interruttore circuito prima della manutenzione e raffreddare completamente l'unità.

- Per mantenere il riscaldatore pulito, la custodia esterna viene pulita con il panno morbido, umido. Dovrebbe usare un lieve detergente quando necessario. Dopo la pulizia, asciugare l'unità con un morbido panno.
- NON usare alcool, benzina, polvere abrasiva, agente lucidante per mobili o

pennelli rozzi per pulire il riscaldatore. Questo causerebbe il danno o il deterioramento alla superficie del riscaldatore.

- Nonostante che il riscaldatore è approvato all'aperto(balconi e patio), NON immergere il riscaldatore in acqua per la Sua sicurezza. Aspettare affinché l'unità sia asciutta completamente prima dell'uso.

Ogni manutenzione o riparazione, inclusa la sostituzione del tubo d'alogeno, viene eseguita soltanto da un elettricista qualificato o da un centro di servizio consigliato.

CONSERVAZIONE

Se il riscaldatore sarà inattivo per un lungo tempo, lo conservare al luogo freddo, secco

durante la disattivazione. Per prevenire la polvere e la sporcizia, usare l'imballo originale

per imballare nuovamente l'unità.

RISOLUZIONE DELLE PROBLEMATICHE

Se il riscaldatore non funziona, Le preghiamo di controllare come seguente prima di ricorrere al servizio

di riparazione:

- Controllare se l'elettricità al fusibile principale funziona ancora.
- Assicurare che gli interruttori d'alimentazione sono accesi. Se non, scegliere un'impostazione



Il simbolo sul prodotto o nelle istruzioni significa che il Suo apparecchio elettrico ed elettronico viene smaltito al termine della sua vita in maniera diversa dai Suoi rifiuti domestici.

Ci sono diversi sistemi di raccolta per riciclaggio nell'UE.

Per maggiore informazione, per favore contattare l'autorità locale o il Suo rivenditore dove ha acquistato il prodotto.