

# ÉCHELLE DE PISCINE

## POUR PISCINES HORS SOL

- Modèles 91 cm / 1.07m / 1.22 m / 1.32m -



### À LIRE ATTENTIVEMENT ET À CONSERVER POUR CONSULTATION ULTÉRIEURE

Si vous rencontrez un problème avec votre produit Polygroup®, veuillez ne pas retourner le produit au lieu d'achat. Toutes les réclamations de garantie doivent être faites directement à Polygroup®. Avant de contacter le service client, veuillez d'abord examiner le Guide de dépannage dans le manuel d'installation, ou revoir la FAQ sur [www.polygroup.com](http://www.polygroup.com). Veuillez visionner les vidéos d'instruction de montage sur le [www.Polygroup.com/vidéo](http://www.Polygroup.com/vidéo). Si vous n'êtes toujours pas en mesure de corriger le problème, veuillez contacter le service client de Polygroup au 0969360535. Ayez le type de produit et votre reçu d'achat à portée de main. Notre représentant du service à la clientèle vous aidera à résoudre le problème. Il pourrait vous être demandé de retourner une partie du produit ou le produit en totalité pour inspection et/ou réparation.

Ne pas renvoyer de produit à Polygroup sans numéro ou autorisation de renvoi.

### TABLE DES MATIÈRES

Avertissement	<b>2</b>
Entretien de l'échelle	<b>2</b>
Stockage et hivernage	<b>2</b>
Listes des pièces	<b>3 - 4</b>
Instructions d'assemblage	<b>5 - 10</b>
Garantie limitée	<b>11</b>

## AVERTISSEMENT

### Charge maximum : 100 kg

- Le matériel qui n'est pas suffisamment serré peut provoquer une avarie de l'échelle.
- Respecter scrupuleusement les schémas pour les assemblages vis/rondelle/écrou.
- Après assemblage et régulièrement lors de l'utilisation vérifier le bon serrage des vis et écrous. Resserrer les assemblages si nécessaire.
- L'échelle ne peut pas être utilisée à d'autres fins.

**Avis : des informations supplémentaires relatives à la sécurité sont moulées dans chaque marche de l'échelle. Prenez le temps de vous familiariser avec ces informations.**

Pour éviter de se coincer ou de se noyer, ne pas nager à travers, sous, ou autour de l'échelle. Ne pas plonger ni sauter depuis l'échelle - eau peu profonde ! Retirer et sécuriser l'échelle quand la piscine n'est pas utilisée. Pour limiter les risques de blessure, ne pas laisser les enfants utiliser ce produit sans être surveillé à chaque instant.

## ÉCHELLE

- **L'échelle doit être assemblée par un adulte** ; faites à attention de ne pas perdre ou endommager de composants ou de vous blesser au déballage et à l'assemblage, cette échelle peut contenir des bords tranchants ou pointus qui sont une partie nécessaire de la fonction de l'échelle.
- **L'échelle doit être placée sur un sol solide, plan et horizontal** et l'échelle doit être assemblée et installée conformément aux instructions du fabricant. Utilisez l'échelle de la piscine comme le seul moyen d'entrée et de sortie de la piscine.
- Une seule personne peut utiliser l'échelle à la fois.
- Retirez l'échelle lorsque vous quittez la piscine.
- Cette échelle est conçue et fabriquée pour une hauteur de paroi spécifique.
- Pour l'entrée / sortie de la piscine, soyez face à l'échelle à tout moment.

## ENTRETIEN DE L'ÉCHELLE

Garder les marches de l'échelle propre et sans boue, ce qui pourrait provoquer des glissements.

## STOCKAGE ET HIVERNAGE

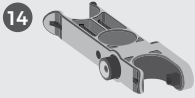
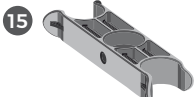


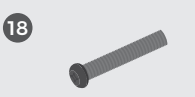



### Hivernage de l'échelle :

- Enlevez l'échelle de la piscine. Nettoyez l'échelle avec de l'eau et du savon neutre.
- Démontez-la soigneusement dans l'ordre inverse à celui de l'installation afin de ne pas l'endommager, la casser ou la déformer.
- Veillez à ce que toutes les pièces soient parfaitement propres et sèches avant de les ranger.
- Pour le remontage de votre échelle, suivez de nouveau les instructions, conseils et avertissements de sécurité donnés dans le présent manuel de montage.

## LISTE DES PIÈCES

Pièces	Hauteur de paroi 91 cm		Hauteur de paroi 122 cm		Hauteur de paroi 132 cm		Hauteur de paroi 132 cm		
	N° de pièce	Qté.	N° de pièce	Qté.	N° de pièce	Qté.	N° de pièce	Qté.	
<b>1</b> 	Pieds d'échelle	P5901512320W	2	P5901514270W	2	P59015152706	2	P5901515270P	2
<b>2</b> 	Poignées d'échelle	P5911011200W	2	P5911011200W	2	P59110112006	2	P5911011200P	2
<b>3</b> 	Marches d'échelle	P59PP3800B01	6	P59PP3800B01	8	P59PP3800W05	8	P59PP3800G8U	8
<b>4</b> 	Embout	P59PF0090B01	4	P59PF0090B01	4	P59PF0090W05	4	P59PF0090G8U	4
<b>5</b> 	Clip de fixation	P59PF0070B01	13	P59PF0070B01	17	P59PF0070W05	17	P59PF0070G8U	17
<b>6</b> 	Vis à métaux A (M6 x 35mm)	P5911600350A	8	P5911600350A	8	P5911600350A	8	P5911600350A	8
<b>7</b> 	Rondelle plate (metal)	P5942M60000A	10	P5942M60000A	10	P5942M60000A	10	P5942M60000A	10
<b>8</b> 	Rondelle de blocage	P5943M60000A	12	P5943M60000A	12	P5943M60000A	12	P5943M60000A	12
<b>9</b> 	Écrous à chapeau (M6)	P59231M6000A	16	P59231M6000A	16	P59231M6000A	16	P59231M6000A	16
<b>10</b> 	Barre de renfort avec instruction de sécurité	P5942003661W	2	P5942003661W	2	P59420036616	2	P5942003621P	2
<b>11</b> 	Vis à métaux (M6 x 40mm)	P5911600400A	8	P5911600400A	8	P5911600400A	8	P5911600400A	8
<b>12</b> 	Charnière	P5992001753W	2	P5992001753W	2	P59920017536	2	P5992001753P	2
<b>13</b> 	Pied Vertical	P5961510420W	2	P5961512160W	2	P59615133006	2	P5961513300P	2

## LISTE DES PIÈCES

Pièces		Hauteur de paroi 91 cm		Hauteur de paroi 122 cm		Hauteur de paroi 132 cm Tube gris avec marche blanche		Hauteur de paroi 132 cm Tube dark avec marche grise	
		N° de pièce	Qté.	N° de pièce	Qté.	N° de pièce	Qté.	N° de pièce	Qté.
	Clips Pivotant avec le Bouton	P59PF4461B01	1	P59PF4461B01	1	P59PF4461W05	1	P59PF4461G8U	1
	Clips Pivotant	P59PF4460B01	1	P59PF4460B01	1	P59PF4460W05	1	P59PF4460G8U	1
	Erou hexagonal	P59211M6000A	2	P59211M6000A	2	P59211M6000A	2	P59211M6000A	2
	Pied-socle	P59A2005204W	1	P59A2005204W	1	P59A20052046	1	P59A2005204P	1
	Vis à métaux C (L=45mm)	P5911600450A	2	P5911600450A	2	P5911600450A	2	P5911600450A	2
	Pied d'échelle	P5911512320W	2	P5911514270W	2	P59115152706	2	P5911515270P	2
	Rondelle plate en plastique	P59PF4490P01	4	P59PF4490P01	4	P59PF4490P01	4	P59PF4490P01	4
	Clip Bas d'échelle	P59PF4500B01	2	P59PF4500B01	2	P59PF4500B01	2	P59PF4500G8U	2

## INSTRUCTIONS D'ASSEMBLAGE

**1.** Pour monter la poignée de l'échelle (voir **Fig. 1**), les vis à métaux **11** doivent être installées depuis l'intérieur de la charnière **12**, puis à travers la poignée d'échelle **2**, et à travers la barre de renfort avec instruction de sécurité **10** vers l'extérieur. Assurez vous que l'étiquette d'avertissement soit orientée vers l'extérieur sur les deux poignées. Installer la rondelle de blocage **8** et visser l'écrou à chapeau **9** jusqu'à ce que la barre de renfort soit serrée contre la poignée.

**2.** Les vis à métaux **6** doivent être installées depuis l'intérieur de la poignée d'échelle **2**, et à travers la barre de renfort. Installer la rondelle plate **7**, la rondelle de blocage **8** et visser l'écrou à chapeau **9** jusqu'à ce que la barre de renfort avec instruction de sécurité **10** se soit serrée contre la poignée d'échelle (Voir **Fig. 1**).

**3.** Pour préparer le pied d'échelle (voir **Fig. 2**), commencer avec le pied "R" (droit) de l'échelle. Ouvrir avec précaution un clip de fixation **5** sur le côté, juste assez pour passer par dessus le haut du pied de l'échelle **1**, et faites le glisser du haut du pied de l'échelle sur la partie inférieure échancrée comme le montre la **Figure 2**. Le clip de fixation devrait être à l'intérieur de la jambe comme le montre la **Figure 2**. Répétez le même processus pour le pied "L" (gauche).

**4.** Glisser une marche **3** sur les deux pieds. Assurez vous que le côté de la marche marquée "R" est bien sur le pied droit. Faites glisser la marche jusqu'à ce que les bagues pour les marches de l'échelle **5** s'insèrent dans le dessous de la marche et que les arêtes à l'intérieur de la bague se bloquent à la bonne place. Les clips de fixation doivent rester dans la partie échancrée du pied de l'échelle pendant que vous appuyez sur les marches. (Voir **Fig 3**).

**5.** Pour préparer l'échelle pivotante (voir **Fig. 4**), démarrez avec un pied droit **13**. Ouvrir avec précaution le clip de fixation **5** sur le côté, juste assez pour insérer la partie supérieure du pied droit **13**, et le faire glisser à partir du haut de la jambe au plus bas de l'article en retrait comme le montre le **Figure 4**. Le clip de fixation doit être à l'intérieur de la jambe comme le montre la **Figure 4**. Répétez le même procédé pour faire l'autre pied.

**6.** Glisser une marche **3** à la fois sur le pied. Faites glisser la marche jusqu'à ce que les bagues pour les marches de l'échelle **5** s'insèrent dans le dessous de la marche et que les arêtes à l'intérieur de la bague se bloquent à la bonne place. Les clips de fixation doivent rester dans la partie échancrée du pied de l'échelle pendant que vous appuyez sur les marches. Le clip de fixation doit être à l'intérieur de la jambe comme le montre la **Figure 5**.

**7.** Placer les clips pivotant **14** sur les plus hautes marches du pied comme le montre la **Figure 4**. Le bouton doit être tourné vers l'extérieur et la pince avec la serrure doit pointer vers l'avant. Le Clip Pivotant **15** est installé sur l'autre côté de la jambe droite de l'échelle comme le montre la **Figure 4**. La petite pince doit être orientée vers l'avant.

**8.** La vis à métaux **11** doit être installée à partir de l'intérieur du pied vertical **13**. Enfilez l'écrou à chapeau **9** jusqu'à ce que le pied pivotant se resserre contre le pied de l'échelle. (Voir **Fig. 5**).

**9.** Placez le Clip Bas d'échelle **21** au bas de la jambe droite de l'échelle comme le montre la **Figure 4**. Les Vis à métaux **11** doivent être installées à partir de l'intérieur des pied Verticaux **13**. Enfilez Ecrou à chapeau **9** jusqu'à ce que les Clip Bas d'échelle se resserrent contre les Pieds Verticaux. (Voir **Fig. 4**)

**10.** Mettez les deux pieds de l'échelle dans la position « debout », la base des pieds faisant face à l'extérieur, comme le montre la **Figure 3**. Placez les poignées de l'échelle, avec les attaches des poignées à l'extérieur de l'échelle, en haut de chaque pied de l'échelle.

**11.** Assurez-vous que toutes les marches sont maintenant à niveau (parallèles au sol). Si une section est différente, soulevez les poignées et tournez le pied de l'échelle sur le côté. Réinstallez les poignées et appuyez bien.

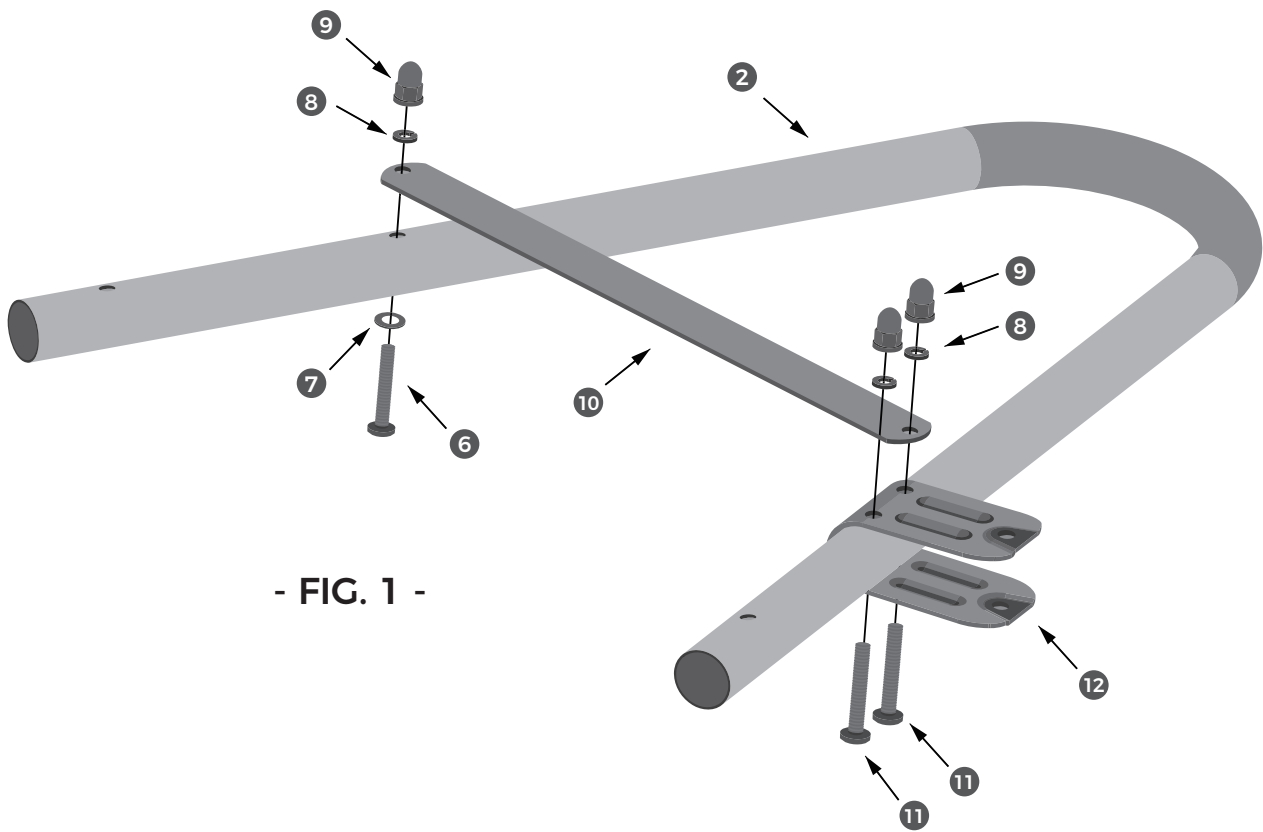
**12.** De l'intérieur de la poignée de l'échelle **2**, insérer les deux vis **6** à travers les rondelles plates **7**, puis à travers la poignée échelle et fixez avec les rondelles de blocage **8** et les écrous **9**. (Voir **Fig. 6**).

- 13.** Tenir les pieds gauche et droit **19** en position debout, les pieds vers l'extérieur, comme indiqué dans la **Figure 6**.
- 14.** De l'intérieur de la poignée **2**, insérer les deux vis **6** à travers les rondelles plates **7**, puis à travers la poignée échelle et fixez avec les rondelles de blocage **8** et les écrous **9**. (Voir **Fig. 6**) Version 28/09/2015 8.
- 15.** Placer le pied-socle **17** entre les jambes de l'échelle **19** comme indiqué dans la **Figure 6**.
- 16.** Du haut des pieds de l'échelle **19**, insérer les deux vis **6** à travers les rondelles plates **7**, puis à travers la poignée de l'échelle et fixez en place avec les écrous hexagonaux **16** comme indiqué dans la **Figure 6**.
- 17.** Placer le pied pivotant sur la charnière **12** et le clip sur le pied de l'échelle avec le clips pivotant avec le bouton **14** et le clips pivotant **15** comme le montre la **Figure 6**. Insérez une rondelle plate en plastique **20** dans chaque charnière.
- 18.** Insérez les vis à métaux **18** par les rondelles plates en plastique **20**, ensuite par la jambe d'échelle attachez en place avec l'rondelle de blocage **8** et écrou de Chapeau **9**. (Voir **Fig. 6**).
- 19.** La partie pivotante doit être à l'extérieure de la piscine. S'assurez que les attaches **14** sont bien clipser sur l'échelle **14** quand l'échelle est en cours d'utilisation. (Voir **Fig. 7**).
- 20.** Lorsque l'échelle n'est pas utilisée, la partie pivotante doit être accrochées sur la poignée échelle jusqu'à entendre un «clic» sonore. (Voir **Fig. 8**).
- 21.** Pour utiliser l'échelle, appuyez sur le bouton du clip pivotant avec le bouton **14** et le pivotez l'échelle dans la position d'utilisation comme le montre la **Figure 7**.

**- NOTE -**

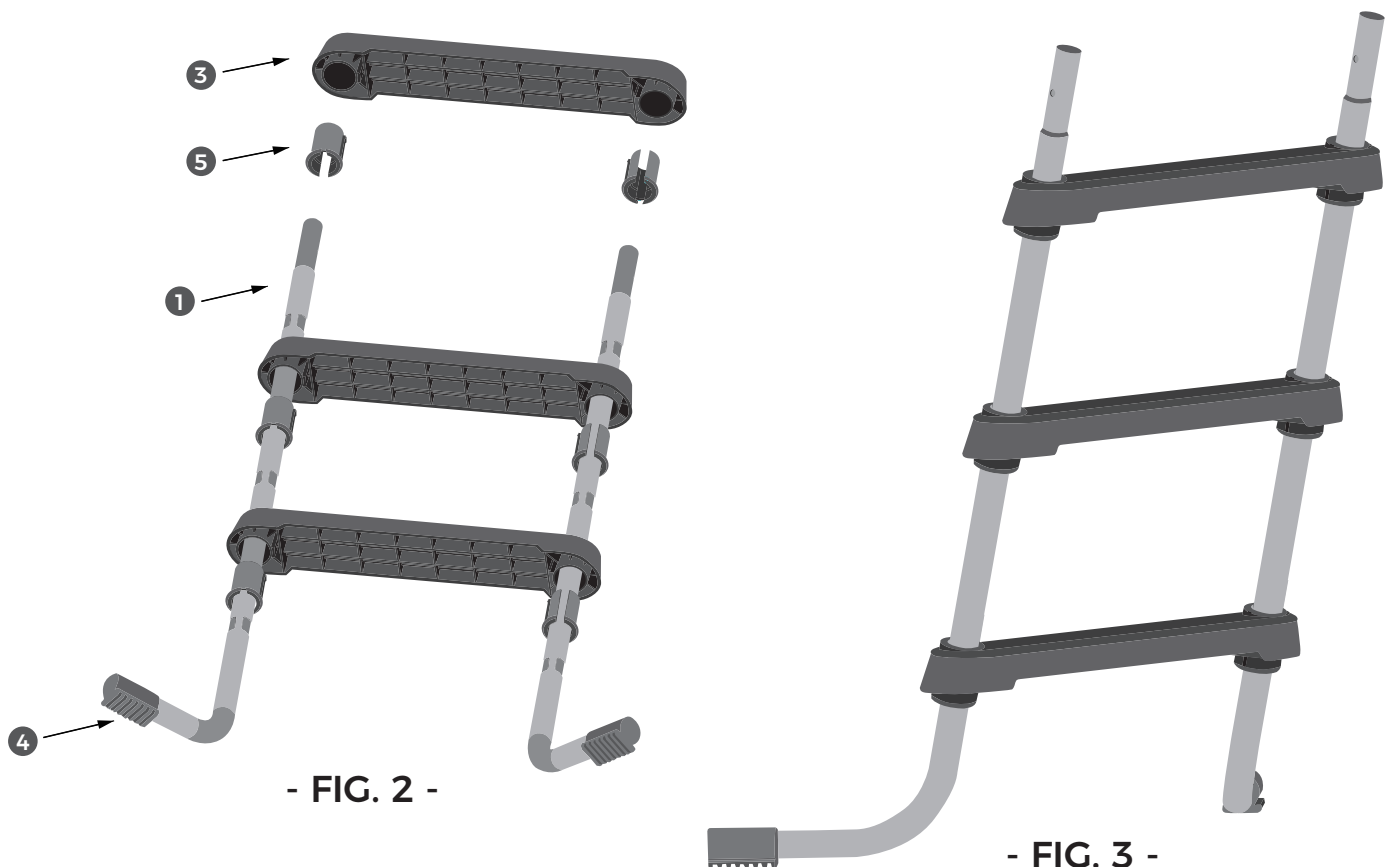
CETTE ÉTAPE EST TRÈS IMPORTANTE CAR ELLE EMPÊCHE LES POIGNÉES DE SE SÉPARER DES PIEDS - L'ÉCHELLE TOMBERA SI LES VIS NE SONT PAS CORRECTEMENT INSTALLÉES

- ASSEMBLAGE BRAS DE L'ÉCHELLE -



- FIG. 1 -

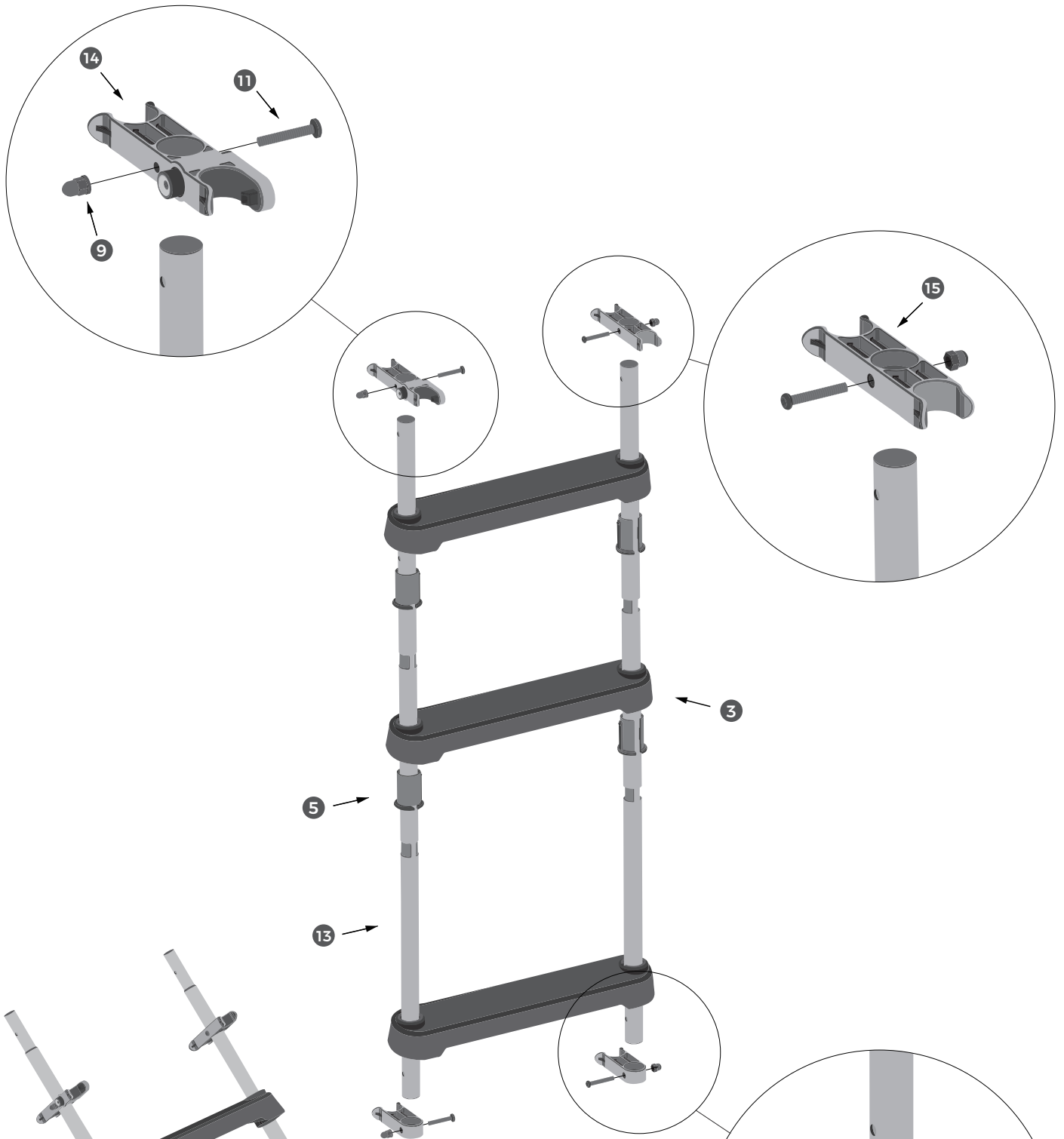
- ASSEMBLAGE PIEDS DE L'ÉCHELLE -



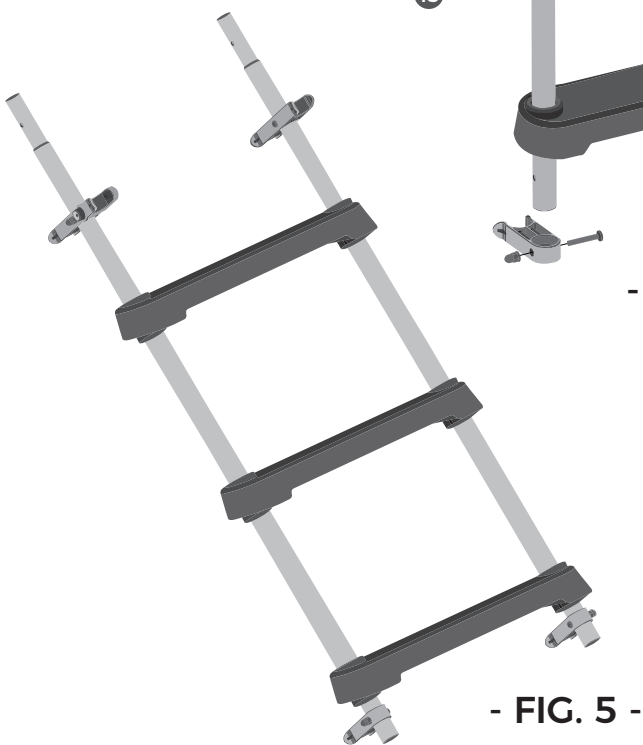
- FIG. 2 -

- FIG. 3 -

- ASSEMBLAGE PIED PIVOTANT -

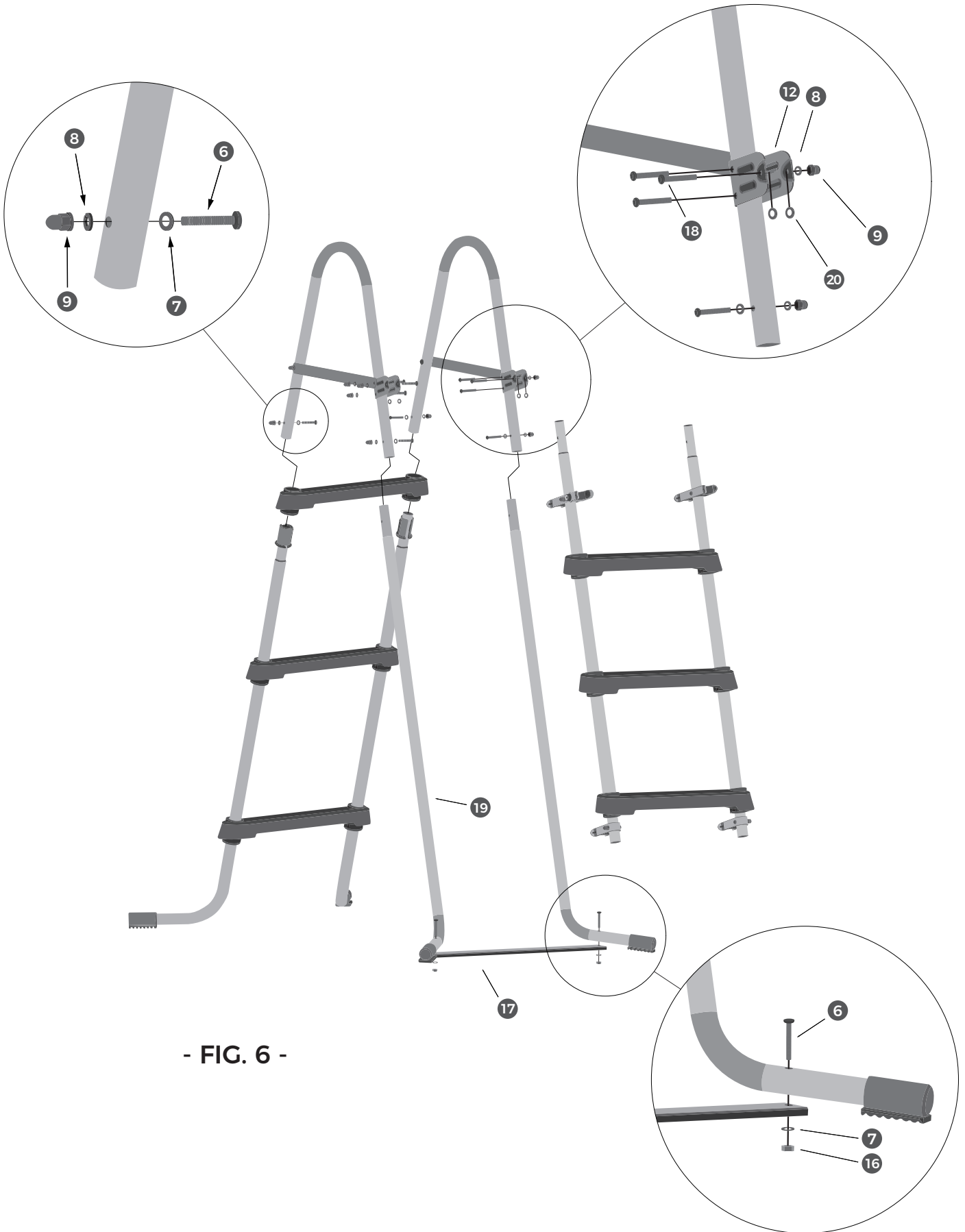


- FIG. 4 -



- FIG. 5 -



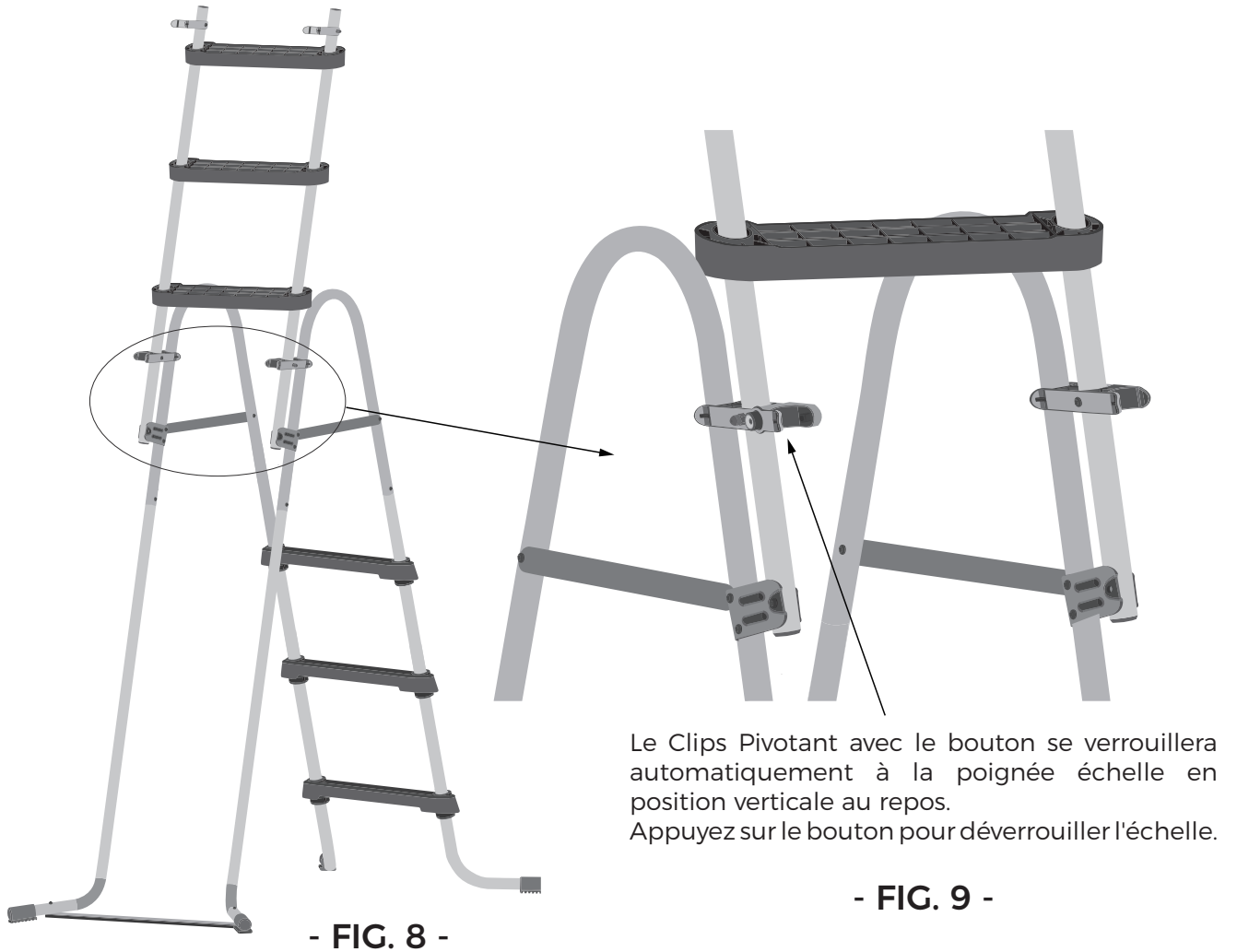


- FIG. 6 -

- ÉCHELLE EN UTILISATION -



- ÉCHELLE INACTIVE -



## GARANTIE LIMITÉE

Polygroup® Limited (Macao Commercial Offshore), (ci-après "Polygroup®") garantit exclusivement à l'acheteur initial, la Piscine contre les défauts de matériau ou de fabrication pendant 2 ans à compter de la date d'achat. L'acheteur initial doit conserver la preuve de cet achat sous la forme du reçu de vente d'origine du magasin et doit le fournir sur la demande de Polygroup® ou de ses agents agréés. Les réclamations dans le cadre de la garantie ne peuvent pas être traitées sans preuve d'achat valable. Cette Garantie Limitée s'applique exclusivement à l'acheteur initial du produit et se limite exclusivement à la réparation ou au remplacement du produit, tel que décidé à la seule discrétion de Polygroup®. Les dommages consécutifs, y compris les réclamations de perte d'eau, de produits de traitement des piscines, de détériorations ou de travail, ne sont pas couverts par cette Garantie Limitée.

Cette Garantie est déclarée invalide si l'Acheteur modifie ou répare le produit lui-même ou par des personnes non autorisées, utilise avec le produit des accessoires ou pièces n'étant pas de la marque Polygroup®, utilise le produit sans respecter les instructions du fabricant, utilise une tension inappropriée, maltraite le produit de quelque manière que ce soit, fait preuve de négligence ou en cas de circonstances accidentelles. L'usure normale n'est pas couverte par cette Garantie, ni les événements de force majeure hors du contrôle de Polygroup®.

Si vous rencontrez un problème avec votre produit Polygroup®, ne le retournez pas au point de vente. Toutes les réclamations dans le cadre de la garantie doivent être effectuées directement à Polygroup®. Avant de contacter le service client, lisez la notice de montage ou visionnez les vidéos d'installation à l'adresse <https://support.polygroupstore.com/hc/fr/categories/200321269-Assistance-pour-de-la-piscine>. Si vous ne pouvez toujours pas régler le problème, contactez le service client Polygroup® aux coordonnées indiquées à l'Annexe.

### - PRÉPAREZ -

- Ticket de caisse et date d'achat
- Le magasin ou site internet où l'achat a eu lieu
- Type ou référence de la piscine (par exemple autoportante, cadre métallique),
- Dimensions piscine
- Type de pompe (le cas échéant)
- Votre numéro de téléphone et adresse email

Notre agent du service après-vente vous aidera à résoudre le problème. Il vous sera peut-être demandé de renvoyer tout ou partie du produit pour inspection et/ou réparation. Ne retournez aucun produit à Polygroup® sans numéro d'Autorisation de Retour.

EN AUCUN CAS, POLYGROUP®, SES AGENTS AGRÉÉS, ENTITÉS APPARENTÉES OU EMPLOYÉS NE SERONT RESPONSABLES ENVERS L'ACHETEUR OU TOUTE AUTRE PARTIE POUR DES DOMMAGES DIRECTS OU INDIRECTS.

### - COUNTRIES / REGIONS SERVICE CENTER LOCATIONS -

#### • FRANCE

Téléphone : 33(0) 969360535  
Email : aide@polypool.fr

#### • SPAIN

Téléphone : 0902848775  
Email : apoyo@polypool.es

#### • ITALY

Téléphone : 0800788298  
Email : support@piscinacieco.it