

# NOTICE DE MONTAGE

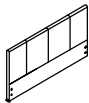
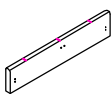









REF:1307\_70001

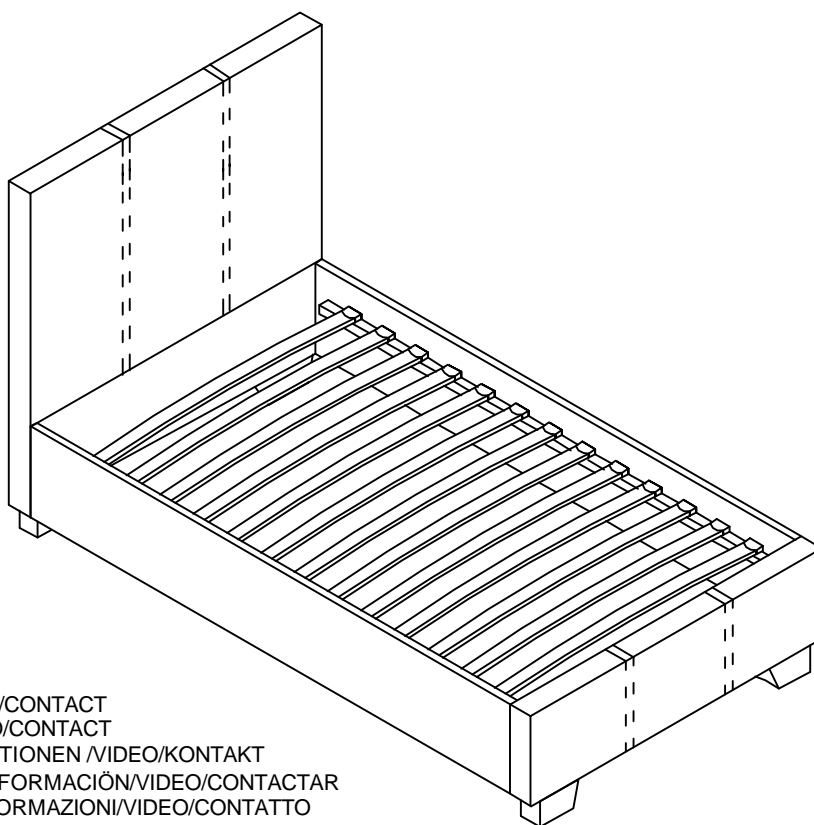
## REMARQUES:

\*PLACER TOUTES LES PIÈCES SUR UNE SURFACE PROPRE COMME UN TAPIS OU UNE MOQUETTE POUR ÉVITER DE RAYER LES PIÈCES.

\*MERCİ DE SUIVRE LES INSTRUCTIONS ÉTAPE PAR ÉTAPE.

\*NE PAS SERRER TOUTES LES VIS AVANT QUE LE MEUBLE SOIT TOTALEMENT ASSEMBLÉ.

NOMENCLATURE					
1 1pc 	2 1PC 	3 2PCS 	4 12PCS 	5 24PCS 	6 4PCS 
A 4PCS  M8X85mm	B 8PCS  M8X25mm	C 12PCS 	D 12PCS 	E 1PC  M8	

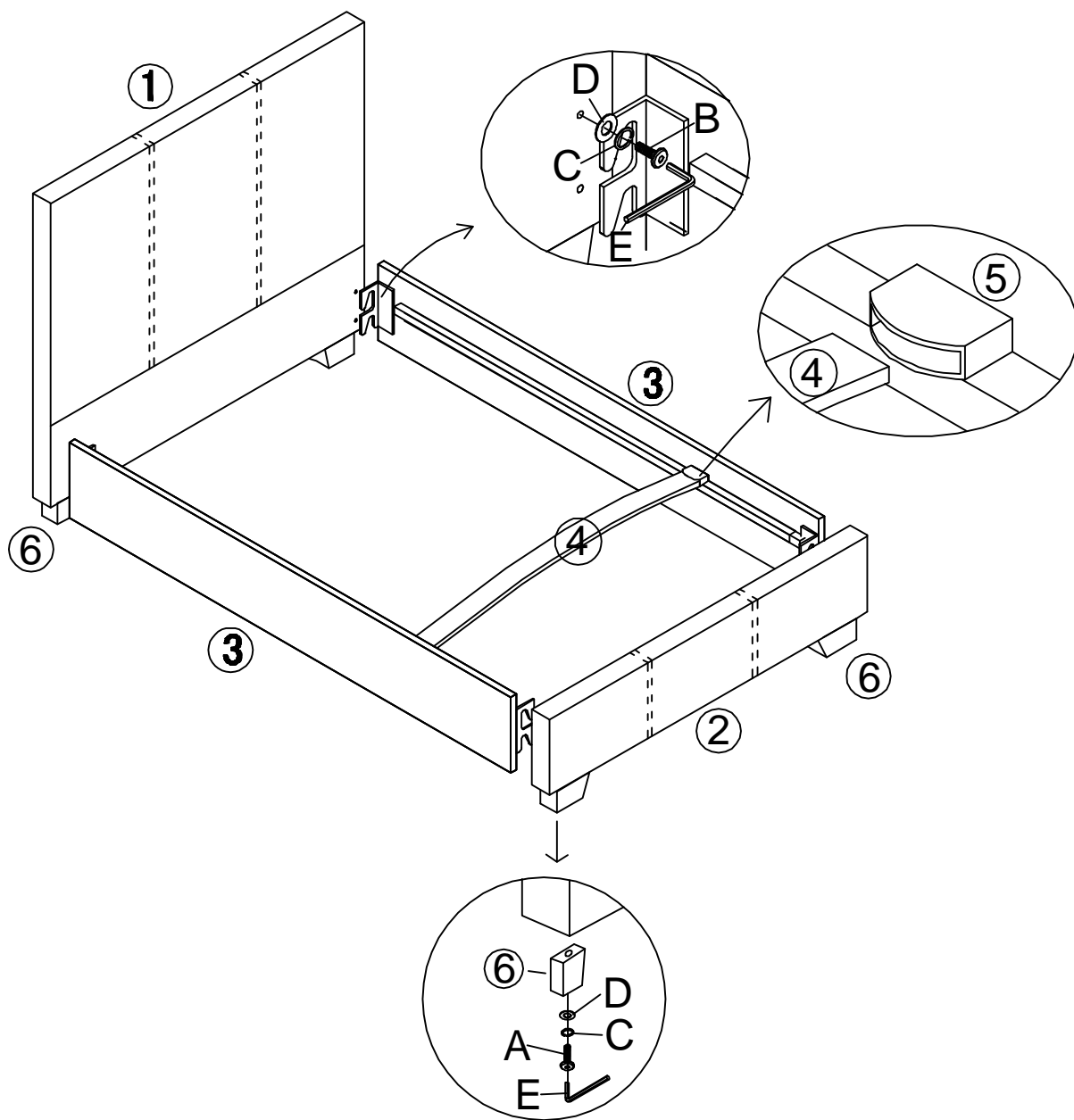


FR: SAV/INFORMATION /VIDEO/CONTACT  
GB: SAV/INFORMATION/VIDEO/CONTACT  
DE: KUNDENDIENST/INFORMATIONEN /VIDEO/KONTAKT  
ES: SERVICIO POST-VENTA/INFORMACIÓN/VIDEO/CONTACTAR  
IT: SERVIZIO ASSISTENZA/INFORMAZIONI/VIDEO/CONTATTO  
PT: SERVICIO POS-VENDA/INFORMACOES/VIDEO/CONTATO  
PL: SERWISTECHNICZNY/INFORMACJE/WIDEO/KONTAKT  
NE: AFTER SALES SERVICE/INFORMATIE/VIDEO/CONTACT  
HE: מע רשקתלואדיווה / עדימ/תורכמו תוריש רחאל:

[www.gecodis.com](http://www.gecodis.com)



AMONTER SOI-MEME



ÉTAPE 1 : Fixer les pieds à la tête de lit et au bout de lit à l'aide des boulons et de la clé fournie.

ÉTAPE 2 : Fixer les rails latéraux à la tête de lit et au bout de lit.

ÉTAPE 3 : Mettre les capuchons au bout des lattes et poser les lattes sur les rails latéraux, ensuite appuyer prudemment sur les capuchons afin de fixer les lattes.